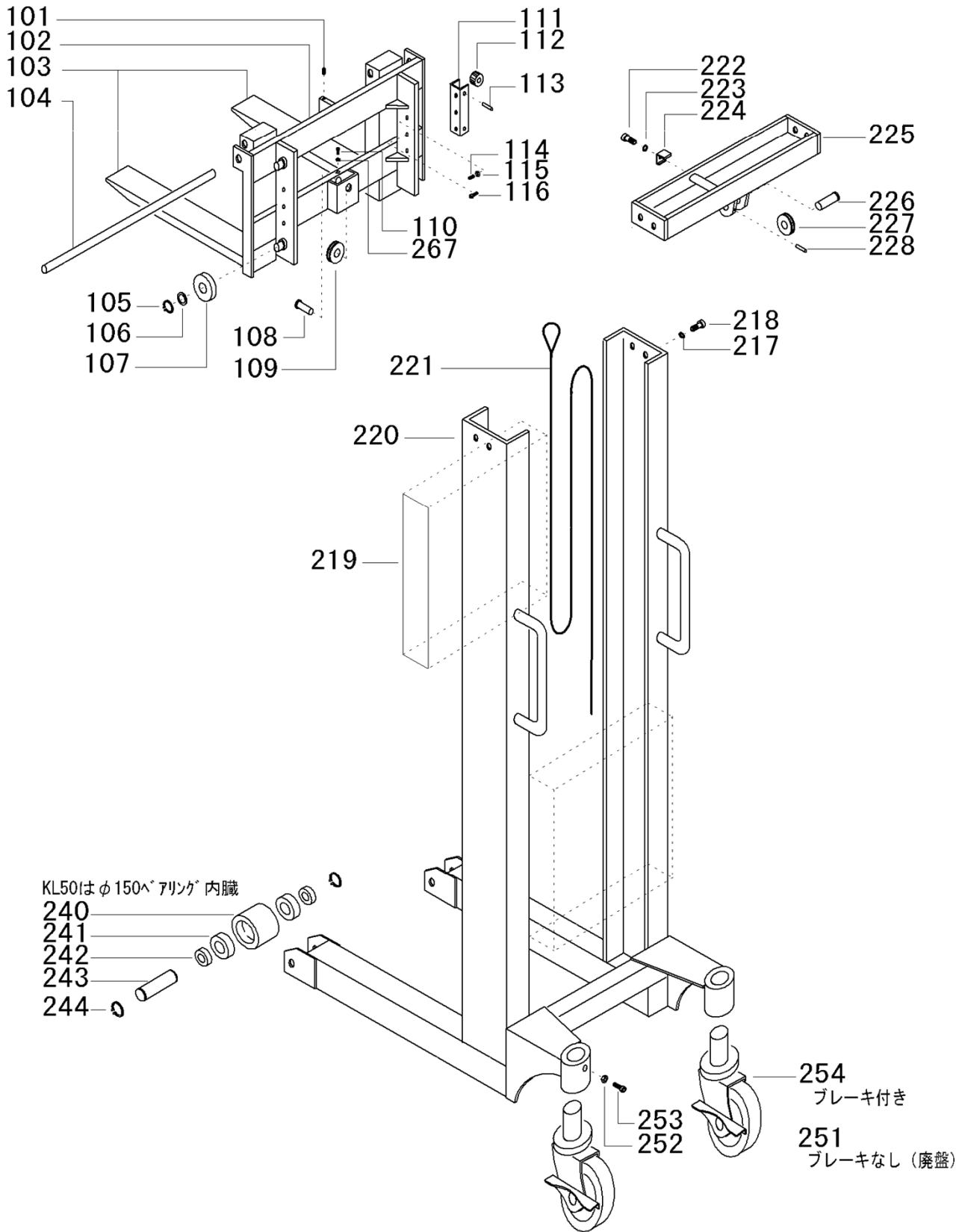
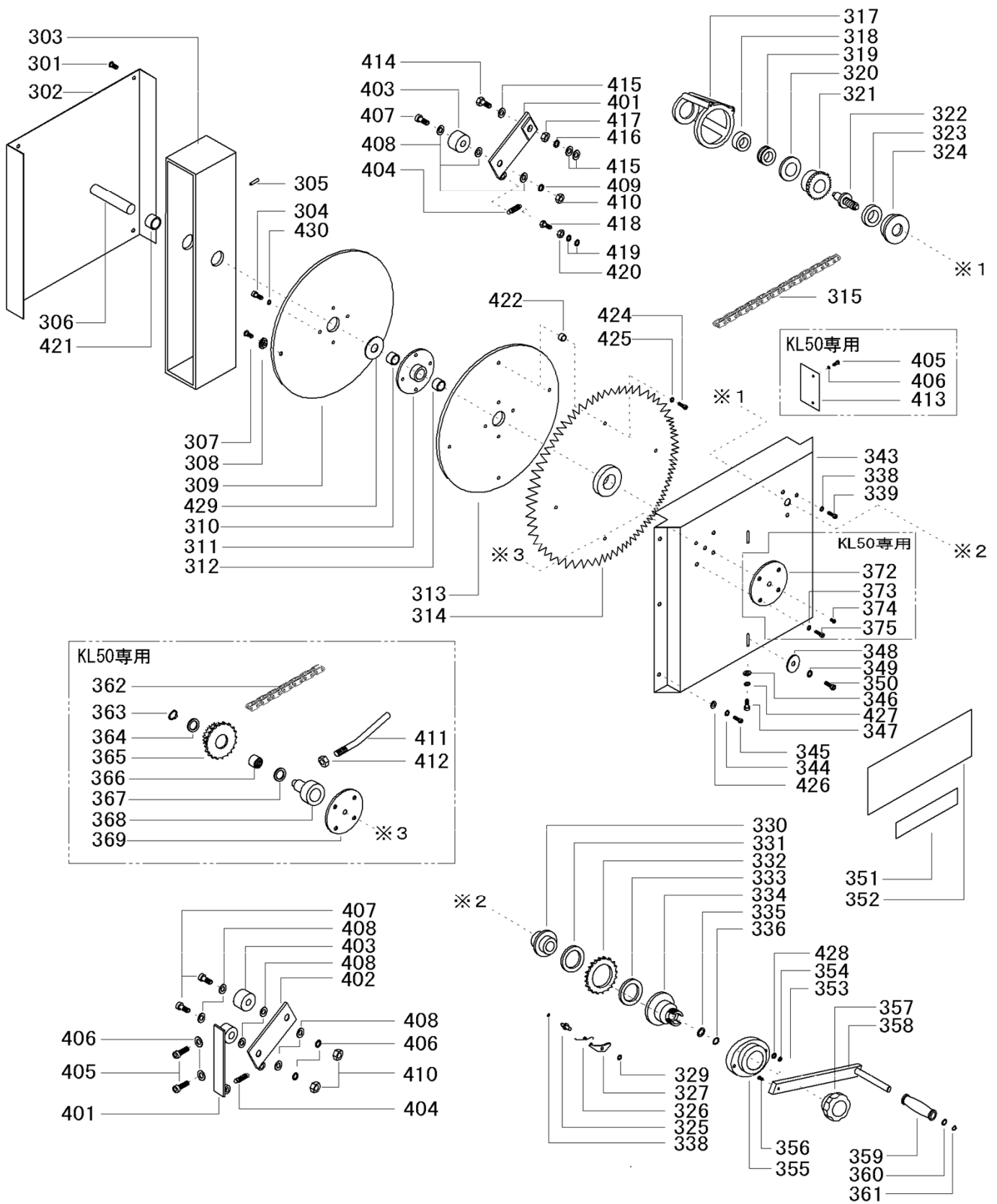


KL25、35、50 フォーク・マストパーツ



KL25、35、50 ホイストパーツ



フォーク、マストパーツリスト

KL2500,3500,5000

No.	部品番号	部品名称	個数	備考	25	35	50
101	L-1011	ホローセット	1	M6x10	○	○	○
102	L-1024	キャリエッジ	1		○	○	
	L-1023	キャリエッジ	1				○
103	L-1031	フォーク	2		○	○	
	L-1033	フォーク	2				○
104	L-1041	フォークシャフト	1		○	○	
	L-1042	フォークシャフト	1				○
105	L-1051	スナップリング	4	S19	○	○	○
106	L-1061	ワッシャー	4	Φ 20xΦ 30xt2.3	○	○	○
107	L-1071	マストローラー	4		○	○	
	L-1072	マストローラー	4				○
108	L-1081	プーリーピン	1		○	○	
	L-2262	プーリーピン	1				○
109	L-1091	ワイヤープーリー	1		○	○	○
110	L-1102	キャップホルト	1	M6x15	○	○	
	L-1101	ロールピン	1	Φ 4x25			○
111	L-1111	サイドローラーブラケット	2		○	○	○
112	L-1121	サイドローラー	4		○	○	○
113	L-1131	ロールピン	4	Φ 8x40	○	○	○
114	L-1141	ホローセット	4	M8x20	○	○	
	L-1142	ホローセット	4	M8x25			○
115	L-1151	ナット	4	M8	○	○	○
116	L-1162	キャップホルト	2	M8x25	○	○	○
217	L-2171	Sワッシャー	4	M8	○	○	○
218	L-2182	キャップホルト	4	M8x15	○	○	
	L-2183	キャップホルト	4	M8x18			○
219	L-2191	ステッカー	1		○	○	○
220	L-2204	マストASS'Y	1		○		
	L-2205	マストASS'Y	1			○	
	L-2206	マストASS'Y	1				○
221	L-2211	ワイヤー	1	Φ 5x5690L	○		
	L-2212	ワイヤー	1	Φ 5x5050L		○	
	L-2213	ワイヤー	1	Φ 6x5500L			○
222	L-2222	キャップホルト	1	M6x12	○	○	○
223	L-2231	Sワッシャー	1	M6	○	○	○
224	L-2241	ワイヤ止め	1		○	○	○
225	L-2251	マストクロスバー	1		○	○	
	L-2252	マストクロスバー	1				○
226	L-2261	プーリーピン	1		○	○	
	L-2262	プーリーピン	1				○
227	L-2271	ワイヤープーリー	1		○	○	○
228	L-2281	ロールピン	1	Φ 4x25	○	○	○
240	L-2401	ロードホイール	2	Φ 82x55	○	○	

フォーク、マストパーツリスト

KL2500,3500,5000

No.	部品番号	部品名称	個数	備考	25	35	50
	L-2402	ロードホイール	2	PW150			○
241	L-2411	ボールベアリング	4	6204ZZ	○	○	
242	L-2421	ロードホイールカラー	4		○	○	
	L-2422	ロードホイールカラー	4	Φ20xΦ30xt2.3			○
243	L-2431	ロードホイールピン	2		○	○	○
244	L-2441	スナップリング	4	S19	○	○	○
251	L-2511	キャスタASSY	2	MSTN-150TB	○	○	○
252	L-2521	ナット	2	M6	○	○	○
253	L-2531	キャップホルト	2	M6x15	○	○	○
254	L-2541	キャスターASSY	2	ストッパー付 KL共通 Φ150*40	○	○	○
260	L-2601	スプリング	2		○	○	○
261	L-2611	プッシャー	2		○	○	
	L-2612	プッシャー	2				○
262	L-2621	シャフト	1		○	○	
	L-2622	シャフト	1				○
263	L-2631	アジャスタ	2		○	○	○
264	L-2641	ホローセット	2	M8x25	○	○	○
265	L-2651	カム	2		○	○	○
266	L-2661	カラー	2		○	○	
	L-2662	カラー	2				○
267	L-2671	ナット	1	M6	○	○	
301	L-3011	タッピンネジ	4	Φ4x16(+) <small>A</small> トラス	○	○	○
302	L-3021	カバー	1		○	○	
	L-3022	カバー	1				○
303	L-3035	ワイヤードラムケース	1		○	○	
	L-3038	ワイヤードラムケース	1				○
304	L-3041	キャップホルト	4	M6x30	○	○	○
305	L-3051	ロールピン	1	Φ4x25	○	○	
	L-3052	ロールピン	1	Φ4x40			○
306	L-3061	ワイヤードラムピン	1		○	○	
	L-3063	ワイヤードラムピン	1				○
307	L-3072	ボタンホルト	1	M8x15(SCM435)	○	○	○
308	L-3081	ワイヤートメ	1		○	○	○
309	L-3093	ドラムプレートF	1		○	○	
	L-3094	ドラムプレートF	1				○
310	L-3101	メタル	1	Φ16xΦ20x15	○	○	○
311	L-3113	ワイヤードラム	1		○	○	
		ワイヤードラム	—	スプロケットASSYに一体化			○
312	L-3121	メタル	1	Φ16xΦ20x15	○	○	○
313	L-3133	ドラムプレートR	1		○	○	
		ドラムプレートR	—	スプロケットASSYに一体化			○
314	L-3143	スプロケット	1		○	○	
	L-3144	スプロケットASSY	1				○

フォーク、マストパーツリスト

KL2500,3500,5000

No.	部品番号	部品名称	個数	備考	25	35	50
315	L-3153	チェーン	1	KCM410x77LINK	○	○	
	L-3151	チェーン	1	KCM410x76LINK			○
317	L-3173	ブレーキベース	1		○	○	○
318	L-3181	ボールベアリング	1	6003ZZ	○	○	○
319	L-3191	ワッシャー	1	Φ25xΦ17xt1.8	○	○	○
320	L-3201	アイドラ	1		○	○	○
321	L-3211	フリーホイール		#40x16T(BC1.37)シマノ製	○	○	○
322	L-3221	インプットシャフト	1		○	○	○
323	L-3231	ボールベアリング	1	6004ZZ	○	○	○
324	L-3241	ベアリングケース	1		○	○	○
325	L-3252	ラチェットホルト	2		○	○	○
326	L-3262	ラチェットパネ	2		○	○	○
327	L-3272	ラチェット	2		○	○	○
329	L-3292	Eリング	2	Φ6	○	○	○
330	L-3302	マサツバン	1		○	○	○
331	L-3311	ライニング	1		○	○	○
332	L-3321	ラチェットホイール	1	EX-6163Bを圧入	○	○	○
333	L-3331	ライニング	1	ラチェットホイールに接着	○	○	○
334	L-3342	ハンドルベース	1		○	○	○
335	L-3351	ワッシャー	1		○	○	○
336	L-3361	スナップリング	1	S16	○	○	○
338	L-3381	Sワッシャー	3	M8	○	○	○
339	L-3392	キャップホルト	1	M8x15	○	○	○
343	L-3433	ホイストケース	1		○	○	
	L-3435	ホイストケース	1				○
344	L-3441	Sワッシャー	6	M6	○	○	○
345	L-3452	キャップホルト	6	M6x10	○	○	
	L-3453	キャップホルト	6	M6x12			○
346	L-3461	ワッシャー	1	M8	○	○	○
347	L-3472	キャップホルト	1	M8x25	○	○	○
348	L-3481	ワッシャー	2	Φ32xΦ9xt2.3	○	○	○
349	L-3491	Sワッシャー	2	M8	○	○	○
350	L-3502	キャップホルト	2	M8x18	○	○	○
351	L-3511	メイバン	1		○	○	○
352	L-3521	ケイシキプレート	1		○		
	L-3522	ケイシキプレート	1			○	
	L-3523	ケイシキプレート	1				○
353	L-3531	マルコネジ	2	M4x25	○	○	○
354	L-3541	Sワッシャー	2	M4	○	○	○
355	L-3552	ブレーキカバー	1		○	○	○
356	L-3561	タッピンネジ	1	Φ4.5x8(B1ナベ)	○	○	○
357	L-3571	ハンドルナット	1		○	○	○
358	L-3581	ハンドルアーム	1		○	○	○

フォーク、マストパーツリスト

KL2500,3500,5000

No.	部品番号	部品名称	個数	備考	25	35	50
359	L-3591	ハンドルノブ	1		○	○	○
360	L-3601	ワッシャー	1	M12	○	○	○
361	L-3611	スナックリング	1	S12	○	○	○
362	L-3621	チェーン	1	KCM410x44LINK			○
363	L-3631	スナックリング	1	S19			○
364	L-3641	ワッシャー	1	Φ 30xΦ 20xt2.3			○
	L-3642	ワッシャー	1	Φ 30xΦ 20xt0.5調整用			○
365	L-3651	アイトラ	1				○
366	L-3661	ニードルベアリング	1	HK2020			○
367	L-3671	ワッシャー	1	Φ 30xΦ 20xt2.3			○
	L-3642	ワッシャー	3	Φ 30xΦ 20xt0.5調整用			○
368	L-3681	アイトラシャフト	1				○
369	L-3691	アイトラベース	1				○
372	L-3721	アイトラカバー	1				○
373	L-3731	Sワッシャー	4	M8			○
374	L-3741	マルサラコネジ	1	M6x15			○
375	L-3752	キャップホルト	4	M8x18			○
401	L-4011	ブラケット	1		○	○	
	L-4013	ブラケット	1				○
402	L-4021	ローラーブラケット	1		○	○	
403	L-4031	ローラー	1		○	○	○
404	L-4041	スプリング	1		○	○	○
405	L-4051	キャップホルト	2	M6x10	○	○	○
406	L-4061	Sワッシャー	4	M6	○	○	
	L-4061	Sワッシャー	2	M6			○
407	L-4071	キャップホルト	2	M6x35	○	○	
	L-4071	キャップホルト	1	M6x35			○
408	L-4081	ワッシャー	6	M6	○	○	
	L-4081	ワッシャー	3	M6			○
409	L-4091	Sワッシャー	1	M6			○
410	L-4101	ナット	2	M6	○	○	
	L-4101	ナット	1	M6			○
411	L-4112	プッシャー	1				○
412	L-4121	ナット	2	M8			○
413	L-4131	チェーンスレドメ	1				○
414	L-4142	ロックホルト	1	M6x30			○
415	L-4151	ワッシャー	3	M6			○
416	L-4161	Sワッシャー	1	M6			○
417	L-4171	ナット	1	M6			○
418	L-4182	ロックホルト	1	M5x15			○
419	L-4191	Sワッシャー	2	M5			○
420	L-4201	ナット	1	M5			○
421	L-4211	スペーサー	1	Φ 25xΦ 16.2x6L	○	○	

フォーク、マストパーツリスト

KL2500,3500,5000

No.	部品番号	部品名称	個数	備考	25	35	50
422	L-4221	スパーサー	4	Φ10xΦ5.2x18.7L	○	○	
	L-4222	スパーサー	4	Φ10xΦ5.2x1.8L			○
423	L-4231	スプロケットホース	1	スプロケットにリベットどめ	○	○	
		スプロケットホース	—	スプロケットASSYに一体化			○
424	L-4241	キャップホルト	4	M5x30	○	○	
	L-4242	キャップホルト	4	M5x12			○
425	L-4251	Sワッシャー	4	M5	○	○	○
426	L-4261	ワッシャー	6	M6	○	○	○
427	L-4271	Sワッシャー	1	M8	○	○	○
428	L-4281	ワッシャー	2	M4	○	○	○
429	L-4291	ワイヤードラムシム	1				○
430	L-4301	Sワッシャー	4	M6	○	○	○
	L-2401A	ロードホイールAssy	2	ベアリング・カラー込み	○	○	