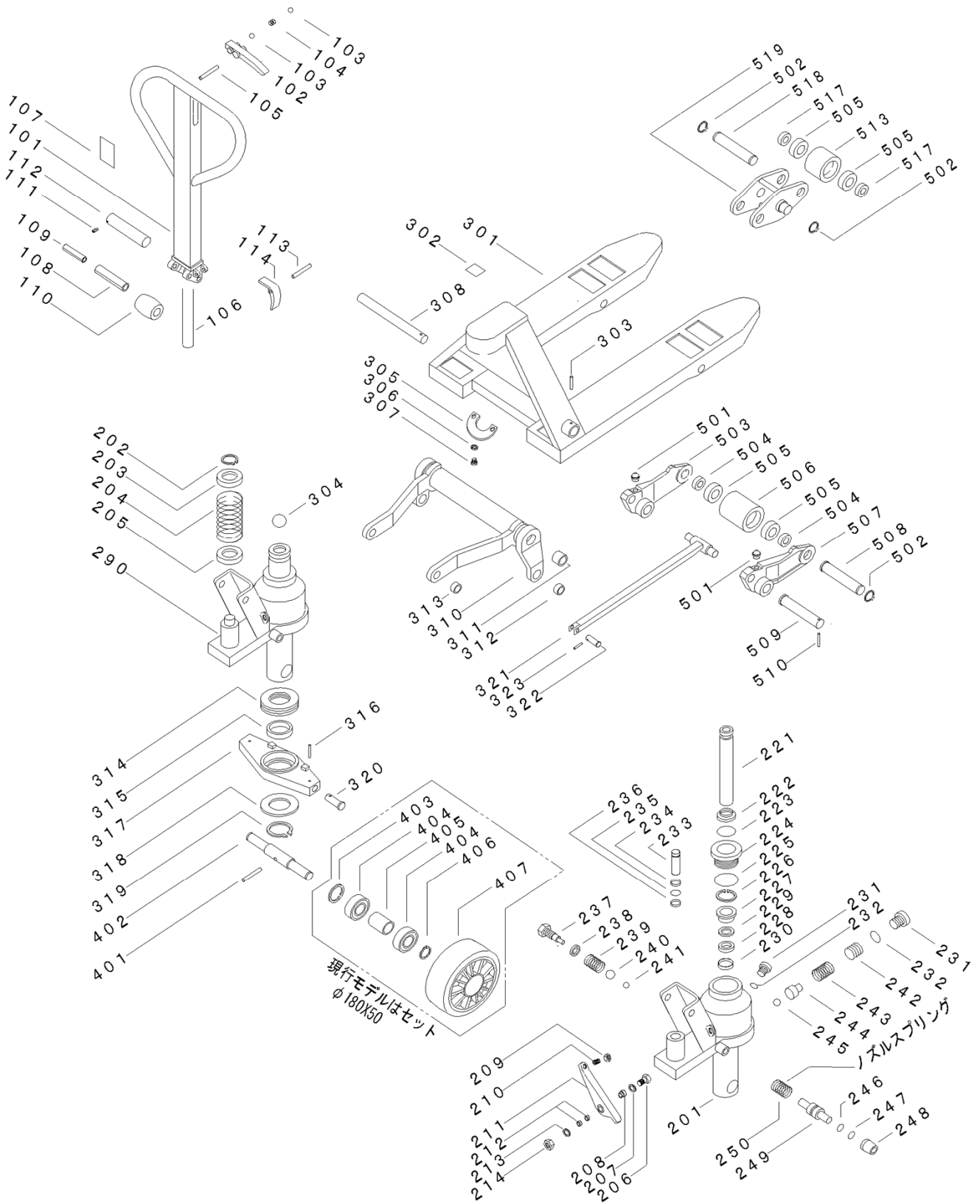


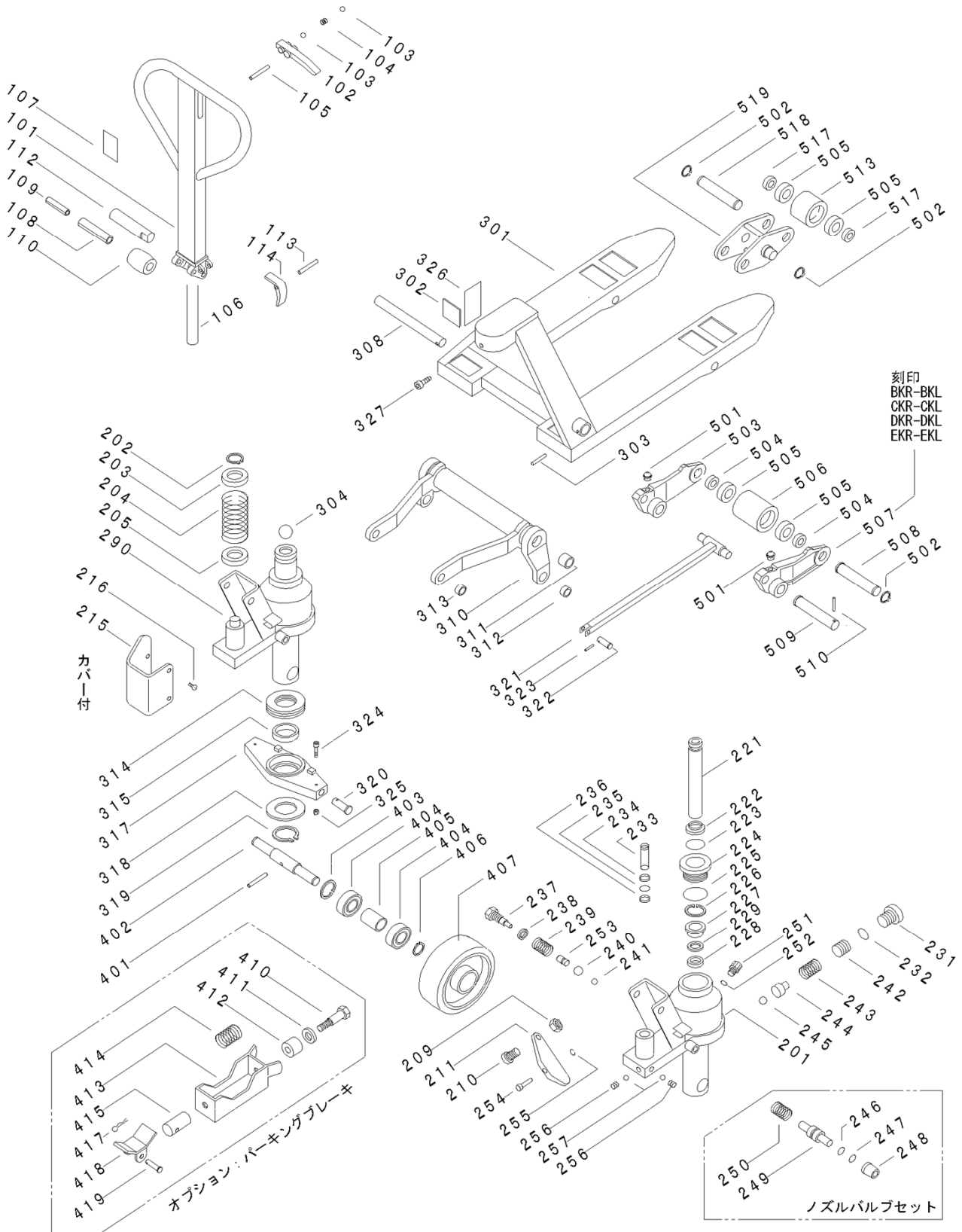
# NK II型 ハンドパレットトラック

※ パッキン類はセット販売となります。



# NKⅢ型 ハンドパレットトラック

※ パッキン類はセット販売となります。



ハンドパレットパーツリスト(NK).xls

NO	部品番号	部品名称	部品型式	数量	用途
101	101-0	ハンドル		1	共通
102	102-0	コントロールレバー		1	共通
103	103-0	スチールボール	Φ7.14	2	共通
104	104-0	レバースプリング		1	共通
105	105-0	ロールピン	Φ6×35	1	共通
106	106-0	プッシャー		1	共通
107	107-0	操作プレート		1	共通
108	108-0	ロールピン	Φ10×63	1	共通
109	109-0	ロールピン	Φ6×63	1	共通
110	110-0	ポンプローラ		1	共通
111	111-0	ロールピン	Φ3×20	1	Ⅱタイプ共通
112	112-0	ハンドルピン		1	Ⅱタイプ共通
112	112-1	ハンドルピン		1	Ⅲタイプ共通
113	113-0	ロールピン	Φ6×30	1	共通
114	114-0	ハンドルクランク		1	共通
120	120-0	ハンドルAssy	NO101-114	1	Ⅱタイプ共通
120	120-1	ハンドルAssy	NO101-110.112-114	1	Ⅲタイプ共通
201	201-1	ポンプボディ		1	各機種別
202	202-0	スナップリング	S16	1	共通
203	203-0	スプリングザU		1	共通
204	204-0	ハンドルリターンバネ		1	共通
205	205-0	スプリングザL		1	共通
206	206-0	六角ボルト	M8×30	1	Ⅱタイプ共通
207	207-0	シム		1	Ⅱタイプ共通
208	208-0	アームカラー		1	Ⅲタイプ共通
209	209-0	ナット	M8	1	共通
210	210-0	アジャストボルト		1	共通
211	211-0	アーム	イモノ品	1	Ⅱタイプ共通
211	211-1	アーム	プレス品	1	Ⅲタイプ共通
212	212-0	アームメタル		1	Ⅱタイプ共通
213	213-0	Sワッシャ	Φ8	1	Ⅱタイプ共通
214	214-0	ナット	M8	1	Ⅱタイプ共通
215	215-0	ポンプカバー		1	Ⅲタイプ共通
216	216-0	マルコネジ	M6×10	4	Ⅲタイプ共通
221	221-1	ピストン		1	NK1.0~2.5
221	221-2	ピストン		1	NK3.0
221	221-3	ピストン		1	NK低床
222	パッキンSET	ダストシール	DHS-30	1	NK1.0~2.5
222	パッキンSET	ダストシール	DHS-35	1	NK3.0
223	パッキンSET	Oリング	1A-P30	1	NK1.0~2.5
223	パッキンSET	Oリング	1A-P35	1	NK3.0
224	224-1	ラムナット		1	NK1.0~2.5
224	224-2	ラムナット		1	NK3.0
225	パッキンSET	Oリング	1A-G55	1	共通

ハンドパレットパーツリスト(NK).xls

NO	部品番号	部品名称	部品型式	数量	用途
226	226-1	スナップリング	R45	1	NK1.0~2.5
226	226-2	スナップリング	R50	1	NK3.0
227	227-1	パッキンオサエ		1	NK1.0~2.5
227	227-2	パッキンオサエ		1	NK3.0
228	パッキンSET	Uパッキン	UHS30	1	NK1.0~2.5
228	パッキンSET	Uパッキン	UHS35	1	NK3.0
229	パッキンSET	バックアップリング	SKY30	1	NK1.0~2.5
229	パッキンSET	バックアップリング	SKY35	1	NK3.0
230	230-1	リーフバルブ		1	Ⅱタイプ1.0~2.5
230	230-2	リーフバルブ		1	Ⅱタイプ3.0
231	231-0	プラグ		1	共通
232	232-0	Oリング	1A-P11	2	共通
233	233-0	プランジャ		1	共通
234	パッキンSET	ダストシール	DHS16	1	共通
235	パッキンSET	バックアップリング	P16	1	共通
236	パッキンSET	Oリング	1B-P16	1	共通
237	237-0	キャップ		1	Ⅱタイプ共通
237	237-1	キャップ		1	Ⅲタイプ共通
238	238-0	CUパッキン	Φ12×16	1	共通
239	239-0	スプリング		1	Ⅱタイプ共通
239	239-1	スプリング		1	Ⅲタイプ共通
240	240-0	トシュツボール	Φ7.14	1	Ⅱタイプ共通
240	240-1	トシュツボール	Φ6.35	1	Ⅲタイプ共通
241	241-0	チュウリツボール	Φ4.76	1	Ⅱタイプ共通
241	241-1	チュウリツボール	Φ4.5	1	Ⅲタイプ共通
242	242-0	リリーフアジャスタ		1	共通
243	243-0	リリーフバネ		1	共通
244	244-0	ボールオサエ		1	共通
245	245-0	リリーフボール	Φ4.76	1	共通
246	パッキンSET	Oリング	1B-P7	1	共通
247	パッキンSET	バックアップリング	P7	1	共通
248	パッキンSET	ノズルピンダストシール		1	共通
249	249-0	ノズルピン		1	共通
250	250-0	ノズルバネ		1	共通
251	251-0	キャップボルト	M6×10	1	Ⅲタイプ共通
252	252-0	CUパッキン		1	Ⅲタイプ共通
253	253-0	スプール		1	Ⅲタイプ共通
254	254-0	アームピン		1	Ⅲタイプ共通
255	255-0	Eリング	E6	1	Ⅲタイプ共通
256	256-0	セットボルト	M6×6	1	Ⅲタイプ共通
257	257-0	スチールボール	Φ4.5	1	Ⅲタイプ共通
280	280-1	パッキンSET		1	NK1.0~2.5
280	280-2	パッキンSET		1	NK3.0
290	290-1	ポンプAssy	STD	1	Ⅲタイプ1.0~2.5

ハンドパレットパーツリスト(NK).xls

NO	部品番号	部品名称	部品型式	数量	用途
290	290-2	ポンプAssy	3ト	1	Ⅲタイプ3.0
290	290-3	ポンプAssy	低床	1	Ⅲタイプ低床
301	301-1~25	フレームAssy		1	各機種別
302	302-0	型式プレート		1	各機種別
303	303-0	ロールピン	Φ6×35	1	共通
304	304-0	スチールボール	Φ17.46	1	共通
305	305-0	ポンプロック		1	Ⅱタイプ共通
306	306-0	Sワッシャ	Φ8	2	Ⅱタイプ共通
307	307-0	キャップボルト	M8×15	2	Ⅱタイプ共通
308	308-1	リフトリンクピン		1	F460,520中
308	308-2	リフトリンクピン		1	F600,685中
310	310-1	リフトリンク		1	F460中
310	310-2	リフトリンク		1	F520中
310	310-3	リフトリンク		1	F600中
310	310-4	リフトリンク		1	F685中
311	311-0	リフトリンクメタル	Φ25×30×25	2	共通
312	312-0	プッシュロットメタル	Φ16×20×20	2	共通
313	313-0	ユニットベースメタル	Φ16×20×15	2	共通
314	314-1	スラストベアリング	51109	1	NK1.0~2.5
314	314-2	スラストベアリング	51110	1	NK3.0
315	315-1	ポンプメタル	Φ45×50×20	1	NK1.0~2.5
315	315-2	ポンプメタル	Φ50×58×20	1	NK3.0
317	317-1	ユニットベース		1	NK1.0~2.5
317	317-2	ユニットベース		1	NK3.0
318	318-1	スラストワッシャ	Φ45×58×1	1	NK1.0~2.5
318	318-2	スラストワッシャ	Φ51×66×1	1	NK3.0
319	319-1	スナップリング	S45	1	NK1.0~2.5
319	319-2	スナップリング	S50	1	NK3.0
320	320-0	ユニットベースピン		2	共通
321	321-1	プッシュロット	F810L	2	48
321	321-2	プッシュロット	F980L	2	49
321	321-3	プッシュロット	F810L	2	58
321	321-4	プッシュロット	F980L	2	59
321	321-5	プッシュロット	F1070L	2	510
321	321-6	プッシュロット	F1150L	2	511
321	321-7	プッシュロット	F1220L	2	712
321	321-8	プッシュロット	F1070L	2	610
321	321-9	プッシュロット	F650L	2	76
321	321-10	プッシュロット	F1070L	2	710
321	321-11	プッシュロット	F1070L	2	510~3ト
321	321-12	プッシュロット	F1220L	2	712~3ト
321	321-21	プッシュロット	F810L	2	58低床
321	321-22	プッシュロット	F980L	2	59低床
321	321-23	プッシュロット	F1070L	2	510低床

ハンドパレットパーツリスト(NK).xls

NO	部品番号	部品名称	部品型式	数量	用途
321	321-24	プッシュロット	F1150L	2	511低床
321	321-25	プッシュロット	F1220L	2	712低床
322	322-0	プッシュロットピン		2	共通
323	323-0	ロールピン	Φ4×30	2	共通
324	324-0	キャップボルト	M5×40	2	共通
325	325-0	ナット	UナットM5	2	共通
326	326-0	ステツカ		4	共通
327	327-0	キャップボルト	M8×40	4	皿タイプ共通
401	401-1	ロールピン	Φ8×45	1	NK1.0~2.5
401	401-2	ロールピン	Φ8×50	1	NK3.0
402	402-0	ステアホイールピン		1	共通
403	403-0	スナップリング	R47	2	共通
404	404-0	ボールベアリング	6005ZZ	4	共通
405	405-0	ステアホイールカラー		2	共通
406	406-0	スナップリング	S25	2	共通
407	NC00-4000	ステアホイール	Φ180×50 ベアリングカバー付	2	共通
410~	D000-41060	パーキングブレーキASSY 旧型	No.410~419	1	共通
501	501-0	グリスニップル	M6S	4	共通
502	502-0	スナップリング	S19	2	共通
503	503-1	ホイールベルクランクL	EKL	2	NK
503	503-2	ホイールベルクランク	FKL	2	NK低床
504	504-1	ベアリングカバー		4	NK1.0
504	AH25-53202	ベアリングカバー		4	NK1.5~2.5
504	504-3	ベアリングカバー		4	NK低床
505	505-1	ボールベアリング	6204ZZ	4	NK
505	505-2	ボールベアリング	6004ZZ	4	NK低床
506	NC00-00203	ロードホイール	Φ76×85 ベアリングカバー付	2	NK1.0
506	NC00-00201	ロードホイール	Φ76×85	2	NK1.5~2.5
506	ET00-0034T	ロードホイール	Φ65×100	2	NK低床
507	507-1	ホイールベルクランクR	EKR	2	NK
507	507-2	ホイールベルクランクR	FKR	2	NK低床
508	508-0	ロードホイールピン		2	共通
509	509-1	ベルクランクピン		2	NK
509	509-2	ベルクランクピン		2	NK低床
510	510-1	ロールピン	Φ6×30	2	NK
510	510-2	ロールピン	Φ5×30	2	NK低床
513	ET00-0035T	ロードホイール	Φ78×70 ベアリングカバー付	4	NK3.0
517	517-0	ワッシャ	Φ20×34×5	8	NK3.0
518	518-0	ロードホイールピン		4	NK3.0
519	519-0	タンデムブラケット		2	NK3.0
	285-0	ノズルバルブAssy		1	

注意: 取消し線がついてる分は廃盤商品です。

はパッキンセットでの販売になります。

280-1 NK型 1.0~2.5トン 内訳

NO	部品番号	部品名称	部品型式	数量	用途
1	222-1	ダストシール	DHS-30	1	
2	223-1	Oリング	1A-P30	1	
3	225-0	Oリング	1A-G55	1	
4	228-1	Uパッキン	UHS-30	1	
5	229-1	バックアップリング	SKY-30	1	
6	232-0	Oリング	1A-P11	2	
7	234-0	ダストシール	DHS-16	1	
8	235-0	バックアップリング	P-16	1	
9	236-0	Oリング	1B-P16	1	
10	246-0	Oリング	1B-P7	1	
11	247-0	バックアップリング	P-7	1	
12	248-0	ノズルピンシール	誠和化工製	1	

1104-1827 EK

280-2 NK型 3.0トン 内訳

NO	部品番号	部品名称	部品型式	数量	用途
1	222-2	ダストシール	DHS-35	1	
2	223-2	Oリング	1A-P35	1	
3	225-0	Oリング	1A-G55	1	
4	228-2	Uパッキン	UHS-35	1	
5	229-2	バックアップリング	SKY-35	1	
6	232-0	Oリング	1A-P11	2	
7	234-0	ダストシール	DHS-16	1	
8	235-0	バックアップリング	P-16	1	
9	236-0	Oリング	1B-P16	1	
10	246-0	Oリング	1B-P7	1	
11	247-0	バックアップリング	P-7	1	
12	248-0	ノズルピンシール	誠和化工製	1	

1206-1824 LHG103E LHG133E