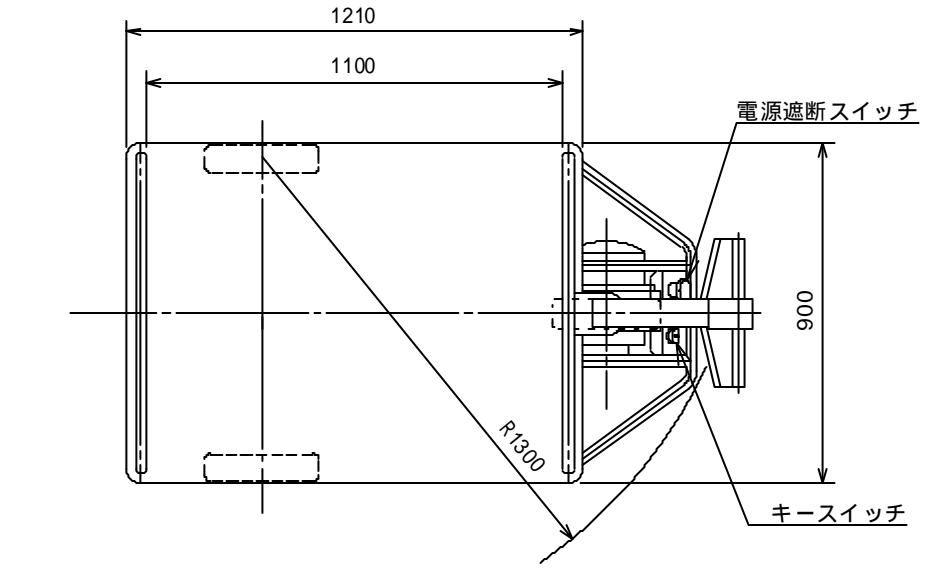
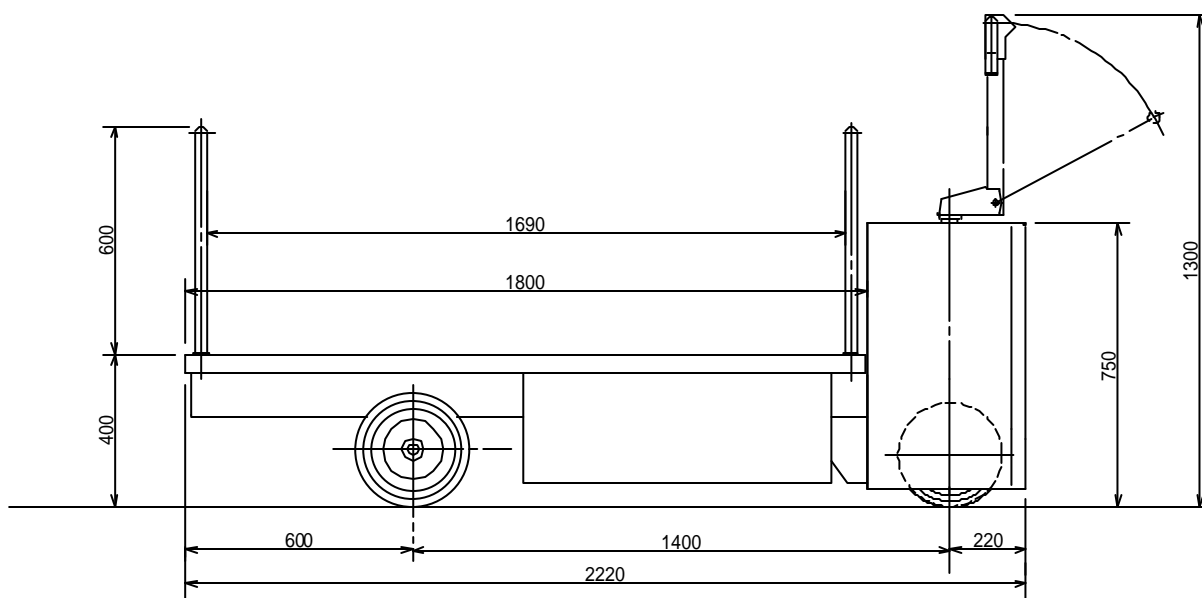
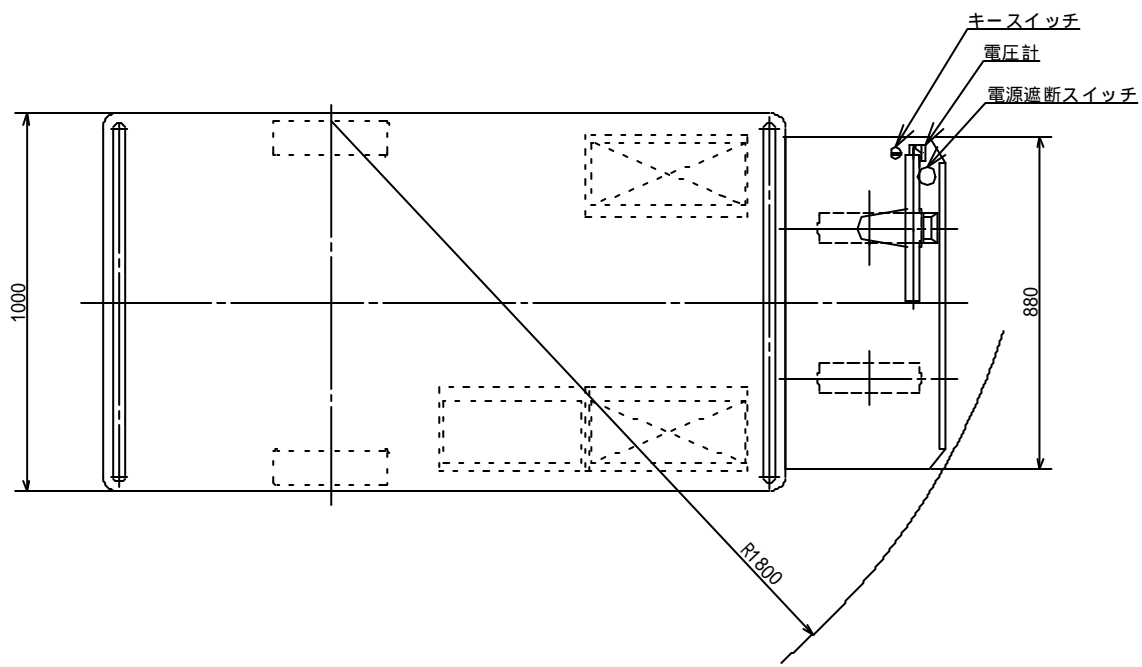
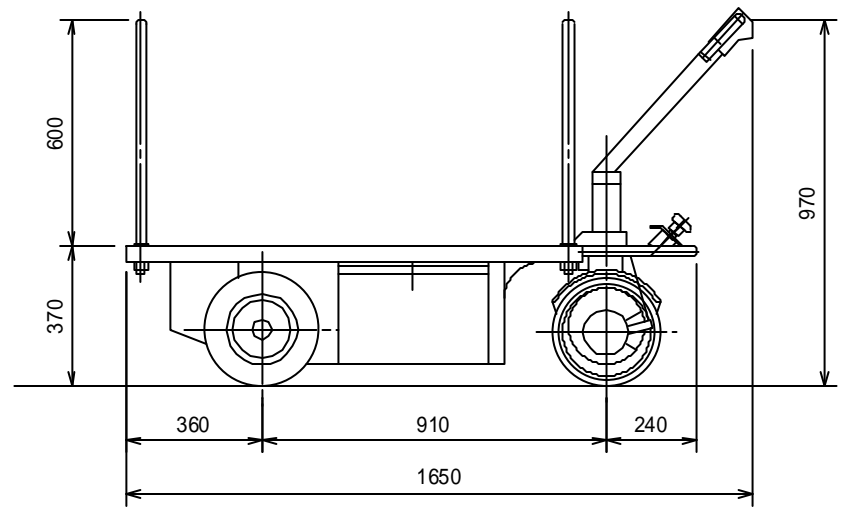
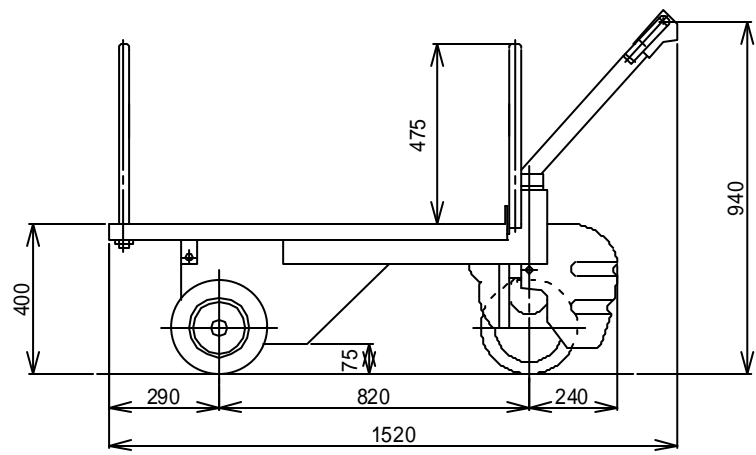


THP 63



THP 103 / 153



THP 304