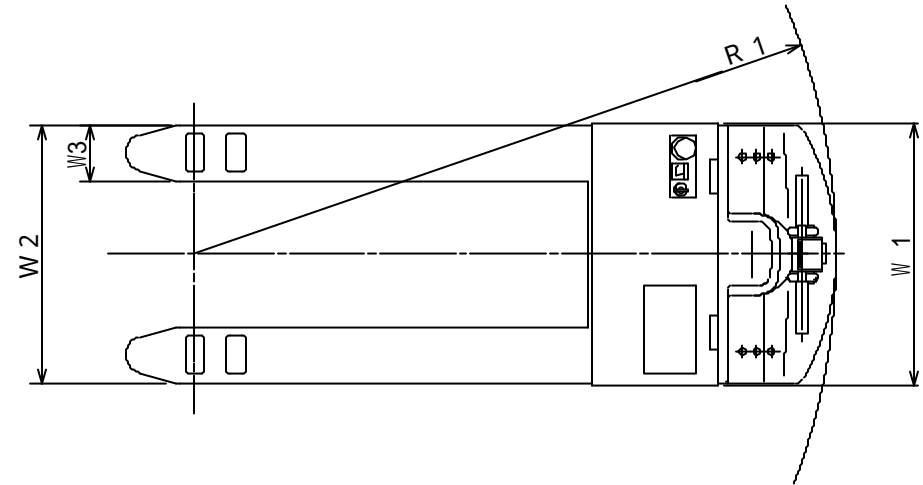
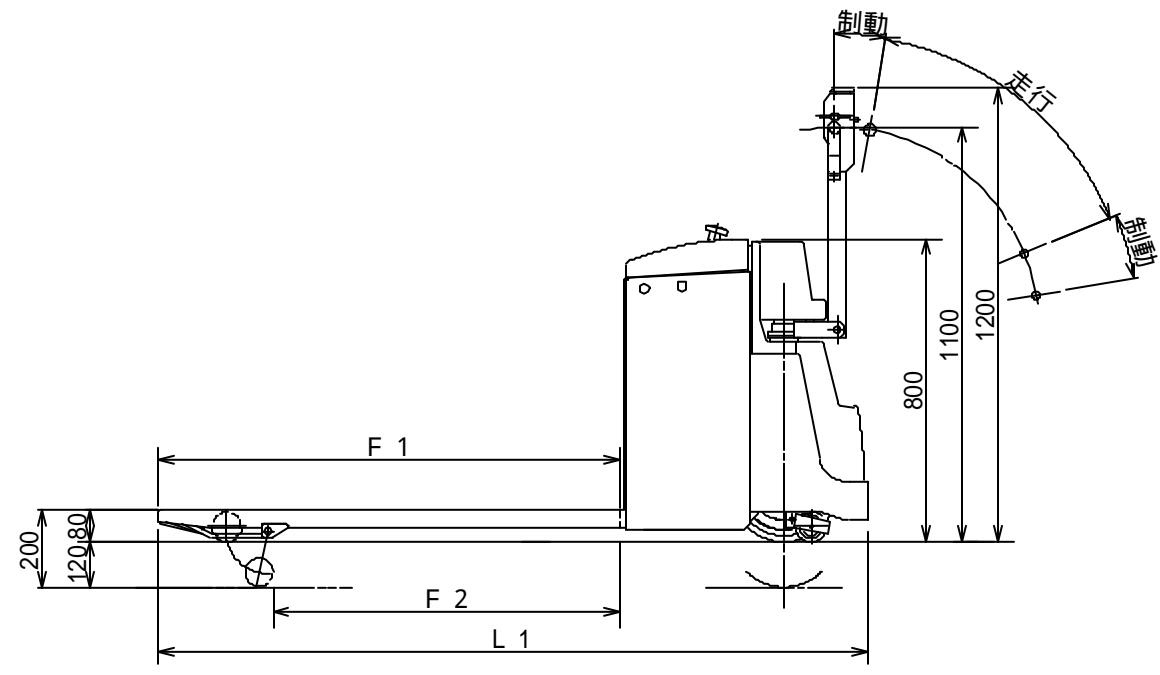


JHシリーズ 全自動



型式	JHG10M	JHG10L	JHG13M	JHG13L	JHG15M	JHG15L
最大荷重(Kg)	1000	1000	1300	1300	1500	1500
走行速度	全負	2.5km/h	2.5km/h	3.3km/h	3.3km/h	3.2km/h
	無負	4.0km/h	4.0km/h	4.5km/h	4.5km/h	4.5km/h
上昇速度	全負	30mm/sec	30mm/sec	25mm/sec	25mm/sec	20mm/sec
	無負	35mm/sec	35mm/sec	35mm/sec	35mm/sec	35mm/sec
最小旋回半径(mm)	R1	1530	1700	1530	1700	1700
全長(mm)	L1	1710	1880	1710	1880	1880
全幅(mm)	W1	695	695	695	695	695
全高(mm)		1200	1200	1200	1200	1200
フォーク最高高さ(mm)		200	200	200	200	200
フォーク最低高さ(mm)		80	80	80	80	80
フォーク長さ(mm)	F1	1050	1220	1050	1220	1050
	F2	755	925	755	925	755
フォーク外側寸法(mm)	W2	580	685	580	685	685
フォーク単体幅(mm)	W3	150	150	150	150	150
自重(Kg)		300	310	300	310	320
リフト方式	ハンドル部電動油圧式押釦操作		ハンドル部電動油圧式押釦操作		ハンドル部電動油圧式押釦操作	
バッテリー	12V 100AH/5hr		12V 100AH/5hr		12V 120AH/5hr	
充電装置	自動充電器搭載 単相 100V		自動充電器搭載 単相 100V		自動充電器搭載 単相 100V	
制動装置	電磁式オフブレーキ		電磁式オフブレーキ		電磁式オフブレーキ	



型式	JHP15M	JHP15L	JHP17M	JHP17L	JHP20M	JHP20L
最大荷重(Kg)	1500	1500	1700	1700	2000	2000
走行速度	全負	3.2km/h	3.2km/h	3.1km/h	3.1km/h	3.0km/h
	無負	4.2km/h	4.2km/h	4.2km/h	4.2km/h	4.2km/h
上昇速度	全負	25mm/sec	25mm/sec	25mm/sec	25mm/sec	25mm/sec
	無負	40mm/sec	40mm/sec	40mm/sec	40mm/sec	40mm/sec
最小旋回半径(mm)	R1	1530	1700	1530	1700	1700
全長(mm)	L1	1710	1880	1710	1880	1880
全幅(mm)	W1	695	695	695	695	695
全高(mm)		1200	1200	1200	1200	1200
フォーク最高高さ(mm)		200	200	200	200	200
フォーク最低高さ(mm)		80	80	80	80	80
フォーク長さ(mm)	F1	1050	1220	1050	1220	1050
	F2	755	925	755	925	700
フォーク外側寸法(mm)	W2	580	685	580	685	685
フォーク単体幅(mm)	W3	150	150	150	150	180
自重(Kg)		330	340	350	360	400
リフト方式	ハンドル部電動油圧式押釦操作		ハンドル部電動油圧式押釦操作		ハンドル部電動油圧式押釦操作	
バッテリー	24V65AH/5hr		24V 100AH/5hr		24V 120AH/5hr	
充電装置	自動充電器搭載 単相 100V		定置式自動充電器 単相100V		定置式自動充電器 単相100V	
制動装置	電磁式オフブレーキ		電磁式オフブレーキ		電磁式オフブレーキ	