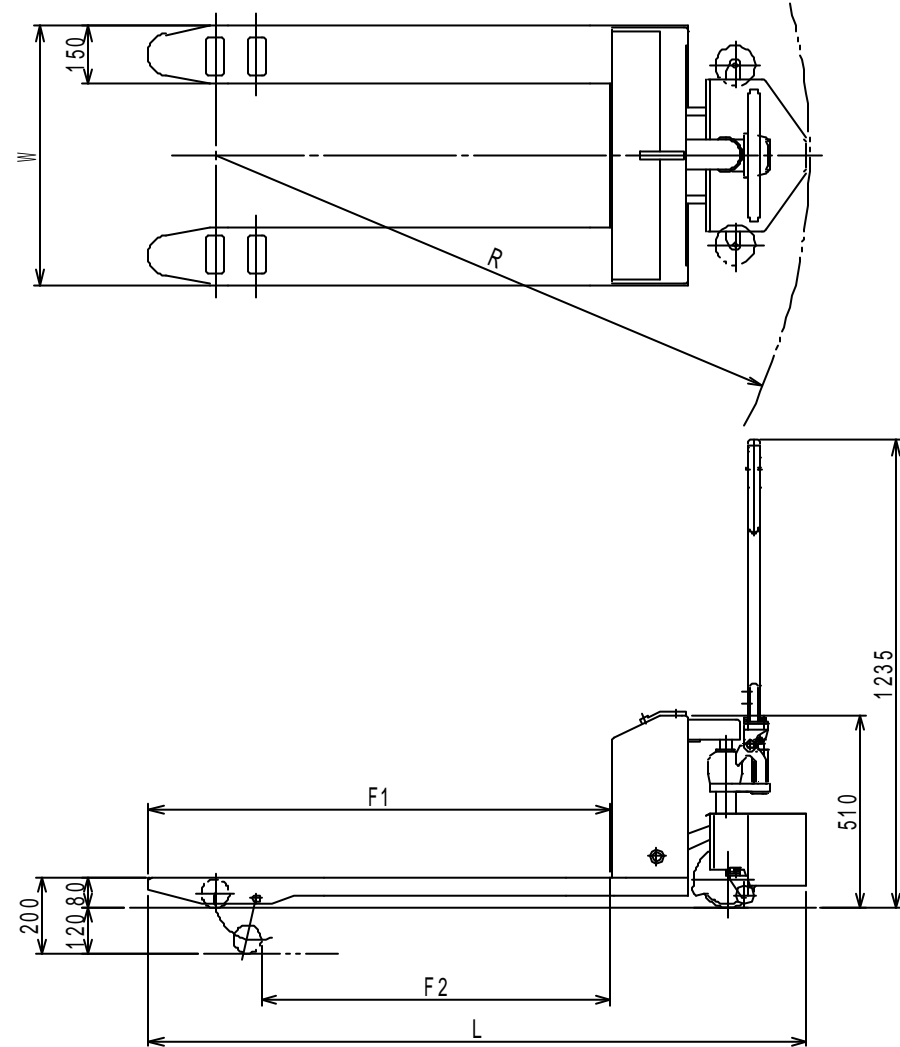


EKシリーズ 電動走行 手動昇降



型 式	EK1050	EK1051	EK1072	EK1350	EK1351	EK1372
最大荷重(kg)	1000	1000	1000	1300	1300	1300
走行速度(全/無負荷)	2.2 km/h・2.5 km/h			2.1 km/h・2.5 km/h		
最小旋回半径(mm)	R	1150	1420	1570	1150	1420
全長(mm)	L	1320	1590	1740	1320	1590
全幅(mm)		575	575	685	575	685
全高(mm)		1235	1235	1235	1235	1235
フォーク長さ(mm)	F1	800	1070	1220	800	1070
	F2	480	750	900	480	900
フォーク全幅(mm)	W	520	520	685	520	685
フォーク単体幅(mm)		150	150	150	150	150
フォーク最低高さ(mm)		80	80	80	80	80
フォーク最高高さ(mm)		200	200	200	200	200
車両重量(Kg)		110	120	140	110	140
バッテリー	12V50Ah/5h	12V50Ah/5h	12V50Ah/5h	12V50Ah/5h	12V50Ah/5h	12V50Ah/5h
充電器	充電器搭載 単相100V			充電器搭載 単相100V		
リフト方式	手動油圧式ハンドル操作			手動油圧式ハンドル操作		
ドライブ方式	電動走行 電磁ブレーキ式					
ハンドル形式	パタフライハンドル・スイッチ操作式			パタフライハンドル・スイッチ操作式		