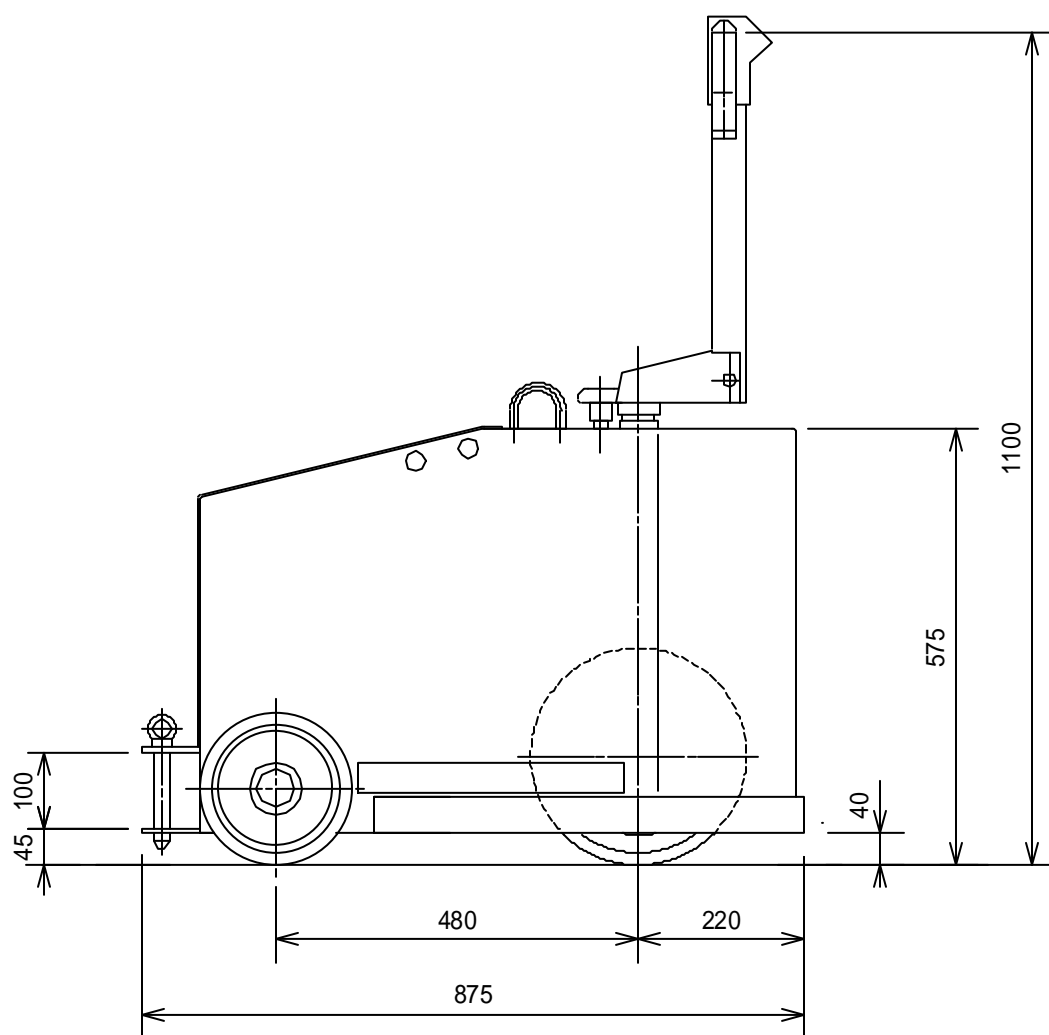


型 式	DHP053	
けん引力	50kg	
走行速度(全負荷)	3.0km/h	
全長(ハンドル垂直時)	875mm	
全巾	650mm	
全高	1120mm	
電動機(走行用)	24v 0.8kw	
蓄電池	24v 100AH/5hr	
タイヤ	ドライブホイール	ソリッド280 x80 1本
	ロードホイール	ソリッド200 x75 2本
自重	330 kg	
最小旋回半径	700mm	
充電装置	定置式自動充電装置 単相100V	
制動装置	内拡式オフブレーキ	



TYPE DHP053A D No 3002656