

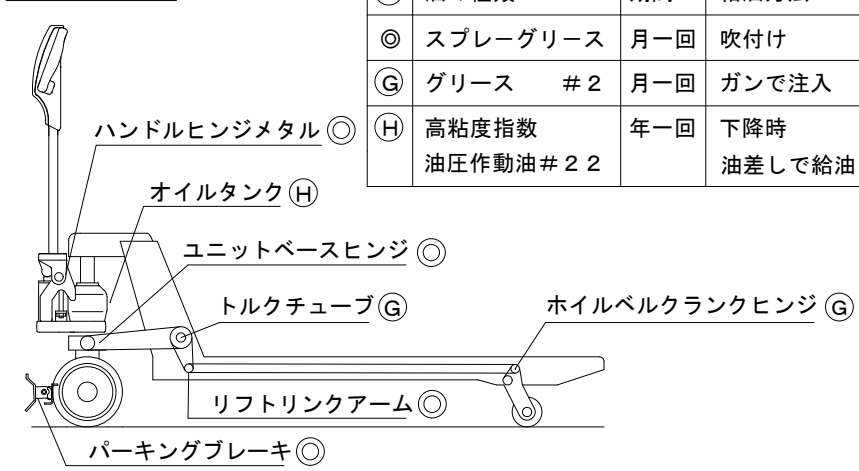
## 取扱説明書

- このたびはパレットトラックをお買い上げいただき、ありがとうございます。
- この説明書には操作方法、日常点検、簡単な手入れ等について説明してあります。
- 使用されます前に御熟読いただき正しい取扱いで最良の状態、より長く御使用いただけます様、お願い申し上げます。

### 日常点検

点検箇所	点検方法
ポンプ	●油もれないか ●上昇・中立・下降の作動正常か
フレーム	●曲がり・ねじれはないか ●片上りはないか
タイヤ	●摩耗・剥離はないか ●糸くず等での回転不良はないか
その他	●給油忘れはないか ●ネジのゆるみはないか

### 給油方法



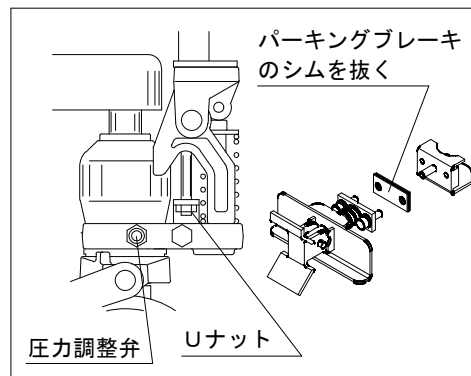
記号	油の種類	期間	給油方法
◎	スプレーグリース	月一回	吹付け
Ⓒ	グリース #2	月一回	ガンで注入
Ⓗ	高粘度指数 油圧作動油#22	年一回	下降時 油差しで給油

### タイヤの交換

- ステアールホイール（58）の交換
  - 1 スナップリング（59）を外してください。
  - 2 ステアールホイール（58）をゆっくり回しながら内側から木ハンマーで叩きますとタイヤは外れます。
  - 3 新タイヤを差し込みスナップリング（59）を装着すれば交換完了です。
- ロードホイール（34）の交換
  - 1 スナップリング（36）を外してください。NC30の場合キャップボルト（25）を外してください。
  - 2 ロードホイールピン（35）を引き抜くとロードホイールははずれます。NC30のロードホイールピンは（27）です。
  - 3 分解と逆の順序で組み立ててください。

### 故障対策

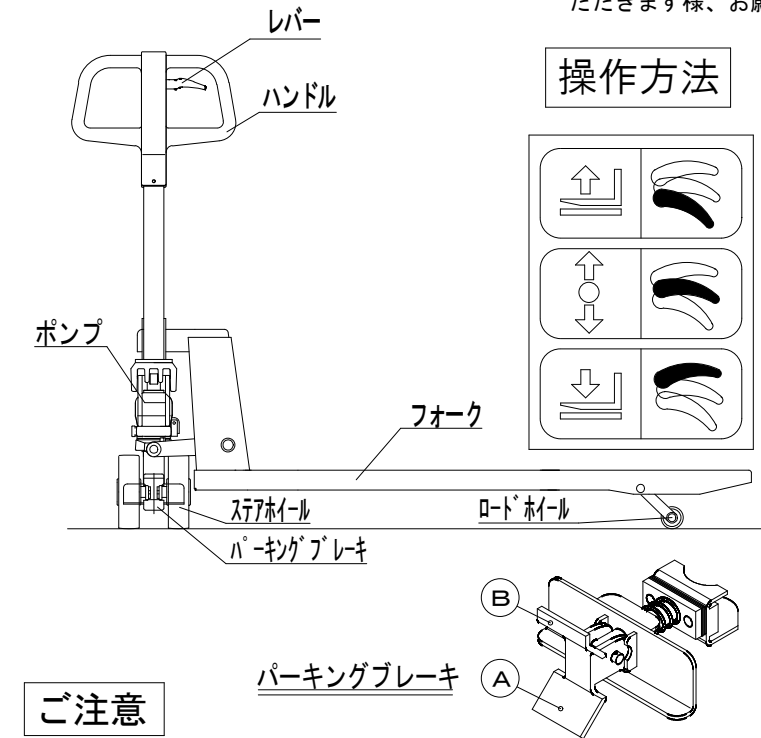
故障の状況	原因	対策
上昇しない (荷が重すぎませんか)	油圧作動油不足	油もれ修理後、タンクに給油
	ポンプ調整不良	再調整
	ポンプに空気混入	ハンドルレバーを下降位置にしてハンドルを2~3回上下させる
下降しない	ポンプ調整不良	再調整
	リフトリンケージ油切れ	各ヒンジ部に給油
自然降下する	ポンプ調整不良	再調整
	ピストンパッキング不良	交換
中立がない	ポンプ調整不良	再調整
	バルブボールシート不良	バルブ洗浄または交換
パーキングブレーキ がきかない	タイヤの磨耗	シムを抜く 3mm以上はタイヤ交換



### コントロールレバーの調整

- ① レバー（1-4）を 位置にする → フォーク下降する → ② へ進む  
→ フォーク下降しない → セットボルトを1~半回転しめこみ、フォークを下降させる
- ② レバー（1-4）を 位置にする → フォーク中立になっている → ③ へ進む  
→ フォーク下降する → Uナットを1~半回転ゆるめ、中立にする  
→ フォーク上昇する → Uナットを1~半回転しめこみ、中立にする
- ③ レバー（1-4）を 位置から少し上げる  
又は少し下げる（上下約10mm） → フォーク中立になっている → ④ へ進む  
→ フォーク下降する → Uナットを半~1回転ゆるめ、中立にする  
→ フォーク上昇する → Uナットを半~1回転しめこみ、中立にする
- ④ レバー（1-4）を 位置にする → フォーク上昇する → 調整完了  
→ 中立になっている → Uナットを  $\frac{1}{4}$  回転しめこむ

### 操作方法



- フォーク上昇  
ハンドルレバー最下位にて 位置になります  
ハンドルを上下に操作するとフォークが上昇します。
- 車体の押し引き  
ハンドルレバーを中間位置 にして車体を押し  
きしてください。ハンドルを上下させてもフォークが  
上昇しないので楽に運搬できます。
- フォーク下降  
ハンドルレバーを握り 位置にするとフォーク  
は下降します。握り加減で下降速度が調整できます。
- パーキングブレーキ  
足でA部を踏み込みタイヤをロックします。  
足でB部を押してタイヤのロックを解除します。

### ご注意

### 製品の保証

- 製品の保証は新車をお納めした日から3ヶ月とします。（納入日 年 月 日）
- 通常の使用状態で製造上の不具合による故障が起り、弊社が認めた場合、その部品代及び工賃を全額負担します。
- 保証期間内でも下記の場合は保証いたしません。
  - 1 天災・人災による故障
  - 2 酷使・過失・手入れ不十分または事故による故障
  - 3 弊社の承諾なしに改造したり、純正部品以外を使用した場合
  - 4 取扱い上の不注意または保守・整備の間違い
  - 5 パッキング・タイヤ・油脂等消耗部品