

# KOLEC

ローリフト

LHG

取扱説明書

コレック株式会社

# 目 次

1. 警告ラベル（CAUTIONラベル）の説明	1
2. 車両をご使用になる前に	2
3. 安全運転の心得	3
4. 付属品の説明	3
5. 主要諸元	4
6. 各部名称	4
7. 運転操作	5
車両の走行、減速、停止、 フォークの昇降、警報、非常スイッチ 駐車、バッテリーの充電	
8. 各部名称及び説明	7
キースイッチ、ステアリングハンドル 走行ノブ、非常スイッチ 放電計、ロードホイール 非常停止釦	
9. 充電のしかた	9
充電のしかた バッテリーのメンテナンスと注意事項 充電とバッテリー液の比重との関係 充電上の注意とバッテリーの取り扱い上の注意	
10. 各部点検・調整および保守	19
始業点検、月例点検 ステアリング装置、モーター ブレーキ、ヒューズ、マグネットスイッチ 昇降装置、給油、注油	
11. 故障発見法	22
12. 電気回路図	23

★★★★はじめに★★★  
★  
★  
★ このたびは、バッテリーローリフト L H G をお買上げ頂き誠にありがとうございます。  
★ この説明書には、バッテリーローリフト L H G の正しい取扱  
★ 方法と日常に必要な手入れのしかた、点検のしかたについて詳しく説明されています。  
★ バッテリーローリフト L H G をご使用になる前にこの説明書  
★ をご熟読願ひまして、正しい取扱方をご理解いただき、より長く  
★ 最良の状態でご愛用いただきますようお願い申し上げます。  
★ 万一車両のご使用中にわからない時や不都合が生じたときには、  
★ 必ずお役に立てていただけると存じます。  
★ なお、この取扱説明書をお読みになった後は、保証書などとともに大切に保管してください。  
★  
★★★

## 1. 警告ラベル (CAUTIONラベル) の説明

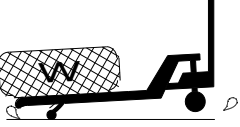
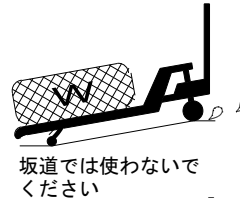
1. 取扱説明書内の表示および車体のラベル表示  
取扱説明書内では、もしお守り頂けないと人身事故につながるおそれのある事項などを、次のように「危険」「警告」「注意」の3段階で表示しています。内容を良く理解したうえで本文をお読みください。

- ◆危険：取扱を誤った場合、使用者が死亡または重傷を負う危険が切迫して生じることが想定される場合。
- ◆警告：取扱を誤った場合、使用者が死亡または重傷を負う可能性が想定される場合。軽傷または物的損害が発生する頻度が高い場合。
- ◆注意：取扱を誤った場合、使用者が重傷を負う可能性は少ないが、傷害を負う危険が想定される場合、並びに物的傷害のみの発生が想定される場合。

### 2. 車体に取り付いている警告ラベルについて



ご注意!!



その他「運転時の注意事項」  
「バッテリー取扱注意」等のラベルが取り付いています。

吊りフック位置

## 2. ご使用になる前に

◆注意  
ご使用前に必ずお読みください

### 1. 年少者の就業制限

満 18 歳に満たない年少者は、車両の運転作業に就かせないでください。  
(労働基準法第 62 条、年少者労働基準規則第 8 条)

### 2. 安全衛生教育

車両の運転者は、安全衛生教育を終了したものでなければなりません。  
労働安全衛生規則第 35 条、労働安全衛生法第 59 条には次のように規定されています。  
「事業者は、労働者を雇い入れたときは、当該労働者に対し、その従事する業務に関する安全又は衛生のための教育を行わなければならない。」

- ・ 機械等の危険性及びこれらの取扱に関すること。
- ・ 安全装置または保護具の性能及びこれらの取扱方法について。
- ・ 作業手順に関すること。
- ・ 作業開始時の点検に関すること。
- ・ 整理、整頓、清潔の保持に関すること。
- ・ 事故時等における応急処置に関すること。
- ・ 当法業務に関する安全または衛生のための必要な事項

バッテリーカーをご使用になる前に次の事項を守ってください。

- ・ ローリフトの運転者には、取り扱い方法について熟知させてください。
- ・ 運転席の付いていないローリフトには絶対に人を乗せて運転しないでください。
- ・ 運転者が運転位置から離れる時にはフォークを最下位に降ろし、ブレーキを掛け停止状態を確認してからにしてください。
- ・ 最大荷重やその他の能力を超えて使用してはなりません。
- ・ 始業点検を行ってください。
- ・ 異常が認められた場合は、直ちに補修や必要な処置を講じなければなりません。

バッテリーカーをご使用になる際は、その日の作業開始前に行う始業点検を実施する必要があります。項目は次の通りです。(P19 始業点検チェックリストを参照してください)

- ・ 制動装置及び操縦装置の機能
- ・ 油圧装置及び荷役装置の機能
- ・ 車輪の異音及び異常の有無
- ・ 警音器の機能
- ・ 各部ボルト、ナットのゆるみや外れの点検
- ・ バッテリーの充電状態、電解液の量、端子のゆるみ等の点検

※ 異常が認められた場合は直ちに処置を講ずる必要があります。

### 3. 安全運転の心得

荷役運搬作業の労働災害を防止するためには、運転者はもちろん、事業者も常に安全確保と災害防止に心がけなくてはなりません。以下は運転者の安全運転の心得であり、かつ注意事項です。必ず守ってください。

#### ◆注意

- ・ 始業点検は必ず行ってください。
- ・ 人をフォークやパレットの上に乗せてはいけません。
- ・ 作業は一人で行い車体付近に他の人を近付けないでください。
- ・ 許容荷重を守ってください。
- ・ 走行ノブを回したままキースイッチを「ON」にしないでください。
- ・ 上昇したフォークの下には手や足を入れないでください。
- ・ 荷物は片荷や集中荷重にならないように積んでください。
- ・ 傾斜面や柔らかい路面で上昇下降はしないでください。
- ・ 急旋回、急カーブでは荷崩れの危険がありますので充分減速してから走行してください。
- ・ 坂道や路面の状態が悪い場所では作業を禁止してください。
- ・ 坂道で駐車してはいけません。
- ・ カバー類を開けたまま使用しないでください。
- ・ 車両から離れる時は、フォークを最下位置にし、ステアリングハンドルを垂直にたて、キースイッチを抜いてください。
- ・ 屋外での雨ざらしは避けてください。故障の原因です。
- ・ 荷物を搭載したままで放置することは危険ですので避けてください。
- ・ 作業終了時には、次の作業に備え、必ず充電してください。また、要所の点検を心がけてください。
- ・ バッテリーカーを安全にお使いいただくために、1ヶ月ごとに1回行う月例点検(別紙 P21 月例点検表を参照してください)をお奨めいたします。

### 4. 付属品の説明

#### 1. サービス証券と保証書

サービス証券には製品の保証書が添付されています。新車を納めた日(サービス証券発行日)から満3カ月は、保証書の記載事項にしたがって品質を保証いたしております。但し、天災や過失等による故障の場合は保証されませんのでサービス証券の内容をご熟読願います。

#### 2. 取扱説明書

バッテリーローリフトの取扱説明書が1部添付してあります。

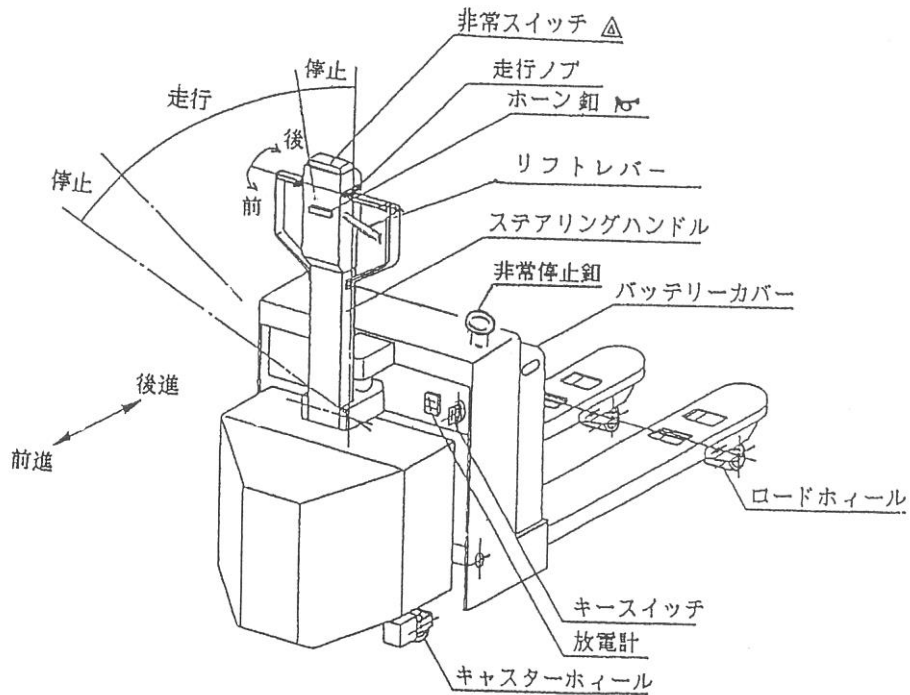
#### 3. 工具袋

保守、点検を行うための工具や交換ヒューズ等が袋の中に納められています。この工具袋はバッテリーカバーの中に納められています。

## 5. 主要諸元

主要諸元		LHG10M-A	LHG10L-A	LHG13M-A	LHG13L-A	LHG15M-A	LHG15L-A
最大荷重		1000kg	1000kg	1300kg	1300kg	1500kg	1500kg
走行速度	全負荷時	2.5km/h	2.5km/h	3.4km/h	3.4km/h	3.2km/h	3.2km/h
	無負荷時	4.0km/h	4.0km/h	4.6km/h	4.6km/h	4.6km/h	4.6km/h
最小旋回半径	R1	1520mm	1700mm	1520mm	1700mm	1520mm	1700mm
全長	L1	1685mm	1855mm	1685mm	1855mm	1685mm	1855mm
全幅	W1	660mm	695mm	660mm	695mm	660mm	695mm
全高		1305mm	1305mm	1305mm	1305mm	1305mm	1305mm
揚程		120mm	120mm	120mm	120mm	120mm	120mm
フォーク最低高		80mm	80mm	80mm	80mm	80mm	80mm
フォーク長	F1	1050mm	1220mm	1050mm	1220mm	1050mm	1220mm
	F2	750mm	920mm	750mm	920mm	750mm	920mm
フォーク外側寸法	W2	550mm	685mm	550mm	685mm	550mm	685mm
フォーク単体幅		158mm	158mm	158mm	158mm	158mm	158mm
自重		245kg	255kg	260kg	270kg	260kg	270kg
ドライブ ホイール		φ250×65巾ウレタン				1本	
ロード ホイール		φ78×100巾ウレタン				2本	
キャスター ホイール		φ75×30巾ウレタン				2本	
ドライブ モータ		12v 0.25kw		12v 0.33kw		12v 0.33kw	
リフト装置		オイルジャツキハンドリフト式		オイルジャツキハンドリフト式		オイルジャツキハンドリフト式	
バッテリー		12v 100AH/5hr		12v 120AH/5hr		12v 120AH/5hr	
充電器		自動充電装置搭載					単相100v
制動装置		電磁式オフブレーキ					

## 6. 各部名称



## 7. 運転操作

### ◆注意

運転操作を行う時には周囲の安全を充分確認してから行ってください。

### ★車両の走行

1. キースイッチを「ON」にしてください。  
※ キースイッチは右（時計方向）に回すと「ON」になります。
2. リフトレバーを中立にしてください
3. ステアリングハンドルを手前に少し倒してください。  
※ ステアリングハンドルを倒すと、電磁ブレーキが開放します。但し、ステアリングハンドルを最も低い位置まで倒すと、電磁ブレーキがかかります。この場合、車両は走行しません。
4. 車両を走行させたい方向に走行ノブを徐々に回してください。
5. 走行ノブの回転角度を大きくすると、高速になります。

### ★減速

走行ノブより指を離すと自動的にノブが戻り減速します。

### ◆注意

つぎのような場合は必ず減速してください。

- ・ 急な曲がり角、荷物、パレットへの接近、荷物置き場への接近
- ・ 通路幅が狭い場所、路面の悪い所
- ・ 人通りの多い場所、交差点及び他の搬送台車の交通量が多い場所

### ★車両の停止

1. 車両のステアリングハンドルを垂直に戻すか、最も低い位置に倒すと、車両にブレーキがかかります。  
※ ステアリングハンドルを倒した状態で走行ノブを離すだけでは車両にブレーキはかかりません。この状態だと惰性で走行しますので注意してください。

### ★フォークの昇降

1. リフトレバーを上昇側に押し込んでください。その後、ステアリングハンドルを上下に漕ぐとフォークが上昇します。  
※ 上下する回数によりフォークは上昇高さを増していきます。ステアリングハンドルの最上部から最下部まで動作させた場合、約 12 回上下させることでフォークは最上部まで上昇します。
2. リフトレバーを下降側に持ち上げてください。フォークは下降します。  
※ 下降途中でリフトレバーを中立または上昇位置にすると、その位置でフォークは停止します。

## ★警報

ホーン釦を押すと警報器が鳴ります。

## ★非常スイッチ

ハンドルを走行位置に倒した状態で、非常スイッチを押せば後進（フォーク側）走行します。使用者がハンドルと壁との間にはさまれそうになった時など、非常時に使用してください。但し、後進時は押しても前進（ハンドル側）にはなりません。

### ◆注意

非常スイッチは、押している間のみ有効です。走行ノブを戻さずに、非常スイッチから手を離すと再度前進しますので注意してください。

### ◆警告

非常スイッチは、非常時にのみご使用ください。むやみに使用されますと非常に危険です。

## ★駐車

運転者が車両から離れる場合は、フォークを最下位置まで下降させ、ステアリングハンドルを垂直に立てて、必ずキーを抜いてください。

## ★バッテリーの充電

※ P9 ページの《充電のしかた》に充電方法が詳しく記述されています。必ずご覧になったうえで、正しい方法で充電を行ってください。

### ◆注意

充電中はバッテリーカバーを開放または外してください。



## 8. 各部名称及び説明

### 1. キースイッチ

車両のコントロール回路の電源を接続、遮断します。

- ※ キーを差し込み、右（時計方向）に回すと回路に通電され（「ON」位置）、左（反時計方向）に回すと回路が遮断されます（「OFF」位置）
- ※ キーは「OFF」位置でないと抜くことはできません。
- ※ キースイッチの本体部分と、キーとはお互いの番号が一致しないとキースイッチの操作はできません。

### 2. ステアリングハンドル

車両操作上、重要な装置ですから常に操作状態、遊び、ガタ等に留意してください。ハンドルが直立時及び最下位置ではブレーキがかかります。走行する場合には、ハンドルを走行位置に倒して使用してください。

### 3. 走行ノブ

回転方向と倒し加減で進行方向と低高速のスピードをコントロールすることができます。逆ノッチによりスムーズな減速と逆発進もできますのでブレーキ操作なしで前後進の連続運転ができます。

- ※ チョップパ仕様車は無段変速制御装置を搭載していますので、走行ノブの倒し角度に応じた適切な速度を維持できます。（オプション仕様）

### 4. 非常スイッチ

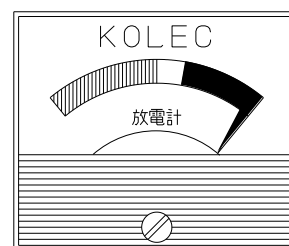
前進（ハンドル側）走行中に非常スイッチを押せば逆方向（フォーク側）に進行します。（非常スイッチを押している間のみ有効です）

#### ◆注意

緊急時にのみ使用してください。ハンドルを走行位置に倒した時有効となります。

### 5. 放電計

キースイッチを「ON」にしますとバッテリーの電圧を表示します。走行中にメータの指針が黄色の位置に入りましたら充電時期です。また、走行中に赤色の位置を示しましたら過放電状態を示しています。作業を中止し速やかに充電を行ってください。



#### ◆注意

過放電状態になりますと、バッテリーの寿命が著しく低下します。

### 6. ロードホイール

最も荷重がかかるタイヤです。摩耗、剥離などには常に注意してください。回転部分に糸クズ、ゴミ等が巻き付いていないか始業点検してください。

## 7. 非常停止釦

非常時にこの釦を押すと、電源回路が遮断されます。

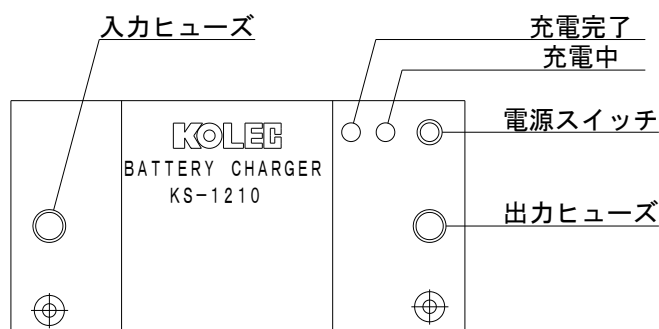
### ◆注意

- ・非常停止釦を停止操作として使用しないでください。
- ・バッテリーの充電時に非常停止釦を押さないでください。電源回路が遮断され充電できません。

## 9. 充電のしかた

充電はバッテリーを取り出さないでそのままできます。

1. 車両をAC100Vコンセントの近くまで、移動させてください。  
※ バッテリーを充電するためには、AC100Vが必要です。
2. キースイッチを「OFF」にしてください。  
※ キースイッチは左（反時計方向）に回すと「OFF」になります。



### ◆注意

キースイッチを「ON」の状態  
で充電しますと、充電時間が長くな  
ったり充電完了後バッテリーが放電す  
ることがあります。

3. 車体のバッテリーカバーをはずし、カバー内の充電器のACコードを車体から取り出して、AC100Vコンセントにコードの先端のプラグを差し込んでください。

### ◆注意

ACコードは無理に引っばらず、コンセントへの抜き差しは必ずプラグを持って行ってください。

車体から取り出したACコードが周囲のじゃまにならないように注意してください。また、コードが折れ曲がったり、結びついたりしていないか確認してください。

4. 充電器の「電源」スイッチを「ON」にしてください。

※ 「充電中」の表示が点灯します。

### ◆危険

バッテリーの充電中には、水素ガスが発生します。充電を行っている車両の付近には、火気を絶対に近づけないでください。また、蓄電池をスパークさせないでください。爆発・火災の恐れがあります。

- (イ) 充電が完了すると、充電中表示灯が消灯し充電完了表示灯が点灯します。
- (ロ) 充電が完了するまで、約5～12時間必要です。（バッテリーの放電程度によって異なります。）
- (ハ) 充電を途中で停止する場合は、充電器の電源スイッチを「OFF」にしてください。

## 5. 充電を終了させた後

- (イ) ACコードをコンセントから抜いてください。
- (ロ) ACコードを丸めながら回収し、本体に収納してください。
- (ハ) バッテリーカバーを取り付けてください。

### ◆注意

ACコードがバッテリーカバーに挟まっていないか確認してください。

## 6. 均等充電

バッテリーをある期間使用すると、各セルに多少のばらつきが生じます。これは比重を測定すればすぐに発見できます。この状態になりますと均等充電が必要です。めやすとしては、2週間に1度は充電完了後にもう1度充電を行ってください。各セルの比重が1.260~1.280であれば均等充電されています。

## 7. 補充電

1回の充電で1日の作業を終えることができない場合は、休憩時間などを利用して補充電を行ってください。

### ◆注意

搭載されております充電器は専用充電器ですので他の機種 of バッテリーやバッテリー単体の充電をおこないますと、故障や発火事故の原因となります。

バッテリーの放電が著しい場合（8V以下）、充電器が働かない場合があります。これはバッテリー及び充電器の保護のためであり故障ではありません。過放電にならないよう、終業時には必ずキースイッチを「OFF」にし、充電してください。

## ☆バッテリーのメンテナンスと注意事項

### 1. 過放電にしないでください。

※ 車が動かなくなるまで使用しますとバッテリーの寿命が短くなります。

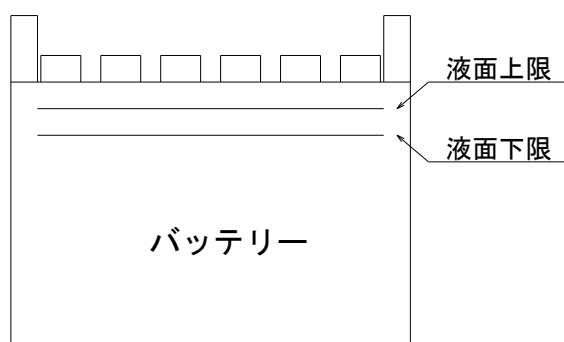
#### ◆注意

内蔵の充電器は専用充電器ですので他の機種種のバッテリーやバッテリー単体の充電をおこないますと、故障や発火事故の原因となります。

バッテリーの放電が著しい場合（8V以下）、充電器が働かない場合があります。これは、バッテリーおよび充電器の保護のためであり故障ではありません。過放電にならないよう、就業時には必ずキースイッチを「OFF」にし、充電を行ってください

### 2. 液をきらさないでください

※ 電解液は週1回必ず点検してください。液面が低下している場合は、蒸留水か精製水を規定位置まで補給してください。（右図参照）液面が低下したまま充放電をくりかえすと、バッテリー寿命が極端に低下します。また、規定以上に補水しますと、充電時に液栓からバッテリー液がふきこぼれ、自然放電したり金属部が腐食して故障の原因となります。



### 3. 充電状態の確認

※ 充電前に比重を確認し、充電後との差を見ることでバッテリー内部の異常を発見し事故を未然に防止できます。

電解液比重	充電状態	満充電までの時間
1.26以上	100%	充電不要
1.21以上	75%	4～6時間
1.16以上	50%	6～8時間
1.10以上	20%	9～12時間

※ バッテリーの充電状態判定に比重計を用いる場合、バッテリーの充放電の関係は右表のようになります。

- ・表は電解液温度が20°Cの場合です。温度が低下すると比重は低めに表示されます。
- ・充電後、電解液比重を再確認してください。

### 4. バッテリーは温度の低下と共に容量も減少します。液温が0°Cになると定格容量の70%位になります。従って夜間屋外での放置は避けてください。

5. バッテリーは常に清潔にしてください。

※ バッテリーの表面は硫酸や土やほこりなどで汚れやすいものです。月1回は必ずターミナルの異物を取り除き、水洗いしてください。これをしないでおくと、表面でリークを生じ放電したり、金属部分が腐食して故障の原因となります。表面はいつも乾燥状態で清潔にし、ターミナル部にはグリースを塗布してください。

6. バッテリーを引き出す時はコードに注意して引き出してください。赤いコードがプラス、黒いコードがマイナスです。

7. 充電をする前には電解液の量、ターミナルの緩みなどを点検してください。

8. 交代制で車両を引き続き使用するときには、交代時に満充電のバッテリーと交換し、取り卸したバッテリーはすぐ充電してください。手順は次の通りです。

(イ) キースイッチを「OFF」にします。

(ロ) バッテリーカバーを外します。

(ハ) バッテリープラグを抜いて、バッテリーを取り出します。

(ニ) 満充電のバッテリーを載せ、バッテリープラグを接続し、バッテリーカバーを取り付けます。

(ホ) 取り外したバッテリーは定置式の別の充電器で充電してください。

◆注意

バッテリーはEB100で約34kg、EB120で約40kgあります。事故防止のため、手作業で行わず、他のフォークリフトやクレーン等を利用してください。

☆充電とバッテリー液の比重との関係

バッテリーは充電すると液の比重が上がります。また、比重は液温が20°Cの時を基準に表されています。

満充電時比重 : 1.28(20°C)

放電終了時比重 : 1.15(20°C)

比重の測定には比重計を用います。

使用方法 : バッテリー液をスポイトにより吸い上げます。

浮子の表示と液面が一致している値が、現在の比重です。

## ◆充電上の注意とバッテリー取り扱い上の注意

バッテリーを安全にご使用頂くためには、正しい取扱と保守・点検が不可欠です。以下の内容は、もしお守り頂かないと使用者が人身事故につながる恐れのある事項が網羅されていますので、良く理解した上で本文をお読み頂けるようお願い申し上げます。

### 1. 水素ガスによる爆発・火災の危険

#### ◆危険

バッテリーからは水素ガスが発生します。バッテリーをスパークさせたり、火気を近づけると爆発・火災の原因となります。

### 2. 希硫酸による火傷・失明の危険

#### ◆危険

バッテリーの電解液は希硫酸です。目、皮膚、衣服に付着すると火傷や失明の原因となります。

### 3. 静電気による爆発の警告

#### ◆危険

バッテリーの正面及び接続部などを乾いた布で清掃したり、はたきがけを行ったりまたは、ビニールシート等をバッテリーにかぶせると静電気が発生し、爆発の原因となります。

### 4. 日常点検

#### ◆警告

バッテリーの取扱方法や危険性を充分習得していない人は、バッテリーの取り付けや据え付けをしないでください。けが、バッテリー破損の原因となることがあります。

#### ◆警告

バッテリーを子供に触れさせないでください。希硫酸による失明や火傷、感電の原因となることがあります。

### 5. 液面

液面が低下し過ぎるとバッテリーの寿命を縮めます。1週間に1度は液面点検を行ってください。

#### ◆警告

電解液を最低液面以下に低下させないでください。補水忘れによる液面低下は、バッテリーが過熱したり、焼損する原因となることがあります。

#### ◆注意

バッテリーの電解液面を越えた状態で使用しないでください。液あふれにより漏電の原因となることがあります。

## 6. 端子、電線、プラグ

### ◆警告

バッテリーを点検して次のような場合には、そのまま使用しないでください。スパーク発生や発熱によるバッテリーの焼損や引火爆発の原因となることがあります。

- ・バッテリーの端子部分のボルト締めが緩んでいる場合。
- ・電線のかしめ部分が傷んでいる場合。
- ・端子と一体化された電線付け根が腐食している場合。
- ・プラグ部分に変形、過熱跡がある場合。

### ◆注意

使用前に充電プラグやケーブルに損傷がないか点検してください。これらの損傷は火災の原因となります。

## 7. 外観

### ◆警告

バッテリーの表面及び接続部に汚れや異物を付着させないで下さい。漏電による引火爆発や火災の原因となることがあります。汚れや異物は、湿った布などで清掃し、清潔にして常に乾燥状態を保ってください。

## 8. 保守

### ◆危険

バッテリーの端子間をボルトナットの取り外しや締め直しなどに使用する工具でショートさせないでください。火傷や引火爆発の原因となります。

### ◆警告

バッテリーの+端子と-端子を逆に接続すると、発熱、発火、発煙、引火爆発、車両の破損の原因となります。

保護眼鏡、ゴム手袋及びゴム底靴などの保護具を着用しないで、保守・点検を行わないでください。体が導電部に直接接触すると感電の原因となることがあります。

## 9. 補水

### ◆注意

規定の液面まで精製水を補給してください。補水間隔を伸ばそうとして補水時に水を入れ過ぎないでください。入れ過ぎると電解液があふれ、漏電の原因となることがあります。

## 10. 充電

### ◆危険

バッテリーを密閉したところや通風、換気の悪いところでは、使用したり充電したりしないでください。バッテリーからは水素ガスが発生しますので、引火爆発の原因となります。



通電中にバッテリープラグの着脱はしないでください。プラグを抜くときは車両のキースイッチおよび充電器の電源スイッチを切ってください。スイッチを入れたまま抜き差しすると電気スパークの発生により、やけどや引火爆発の原因となります。

バッテリーに火気を近付けないでください。バッテリーからは水素ガスが発生していますので、ショートやスパークさせたり、タバコの火を近づけると引火爆発の原因となります。充電中や充電直後30分以内は特に注意してください。

充電中はバッテリーカバーを必ず開いて充電してください。

◆警告

充電器は通風の悪い所、温度・湿度の高い所、雨のかかる所、腐食性のガスがある所に設置しないでください。

専用充電ですので他のバッテリーを充電しないでください。発火、発熱、漏電、故障の原因となります。また、本車両のバッテリーをメーカーに相談なしで他の充電器で充電しないでください。

充電中には、電解液温度を60°C以上に上昇させないでください。電解液が沸騰すると、液漏れ、けがの原因となります。夏期や日中に充電する場合ご注意ください。

◆注意

充電中は水素ガス、酸素ガスおよび酸霧、条件によってはまれに硫化水素が発生しますので、それによって付近の物品が影響を受ける恐れのある場合は特に配慮が必要です。

## 11. 端子・電線・プラグの修理

修理には高度の技術を要することや正しい手順、方法で作業しないと作業自体に危険を伴ったり、修理後安全に使用できなくなる恐れがありますので、必ず販売店または専門業者で行ってください。

◆警告

ケーブルやプラグが傷んだら（芯線の露出、腐食、プラグやケーブルの発熱、断線等）販売点に交換をご依頼ください。漏電により、バッテリー発熱や引火爆発の原因となることがあります。（有償）

ケーブルの取り付けの際、+と-を逆に接続しないでください。電気部品の破損、焼損の原因となることがあります。

バッテリーの絶縁カバーがはずれたり破損している時は販売店に交換をご依頼ください。感電や漏電により火災や引火爆発の原因となることがあります。（有償）

◆注意

プラグの改造はしないでください。発熱や発火の原因となることがあります。

## 12. 清掃

### ◆危険

バッテリーの表面や接続部は、乾いた布や化繊布で清掃したり、はたき掛けによる清掃をしないでください。バッテリーは引火性のガスを発生しますので、静電気の発生による引火爆発の原因となります。バッテリーの上面は湿った布等で清掃してください。

### ◆警告

バッテリーの点検や清掃は、電池から離れたところで金属部分に触れるなど体の静電気を取り除いてから始めてください。帯電した体でバッテリーに触れるとスパークが発生し、引火爆発の原因となることがあります。

### ◆注意

バッテリーを車体に乘せたまま水洗いをしないでください。車両を損傷することになります。バッテリーを車体から降ろし、電池内部に水がはまらないように液栓をしめてください。清掃後は充分乾燥させてから搭載してください。

ベンジン・シンナー・ガソリンなどの有機溶剤、洗剤、化学雑巾をバッテリーに触れさせたり清掃に使用しないでください。有機溶剤により電槽が侵され、電解液漏れの原因となります。

## 13. 設置場所

### ◆危険

バッテリー及び車両は発熱体（トランスなど）やスパークを発生するもの（スイッチ、ヒューズ、金属加工機械の火花、溶接の火花など）の近くに設置及び駐車しないでください。引火爆発の原因となります。

## 14. 保管場所（バッテリー単体）

バッテリーは大きなエネルギーを持っていますので短絡させないでください。水素ガスも発生しますので保管場所は風通しの良い冷暗所を選んでください。

### ◆警告

バッテリーを長時間使用しない場合は、換気の悪い所、火気のある所には保管しないでください。

引火爆発性ガスが滞留して、爆発の原因となることがあります。

### ◆注意

バッテリーを雨水や海水に濡らさないでください。バッテリーの損傷や火災の原因となることがあります。

バッテリーを保管するときは、ぐらついた台の上や傾いた所など不安定な場所や落下物、転倒物が当たるような場所に置かないでください。バッテリーの破損やけがの原因となることがあります。

## 15. 電解液の取り扱い（点検時以外の取扱の禁止）

### ◆注意

バッテリー内の電解液は希硫酸ですから、抜き取ったり補充などはしないでください。こぼすと床面や部品の腐食の原因となります。必要が生じた場合には販売店または専門業者に相談してください。

## 16. 電解液の漏出

バッテリーの転倒、破損などで電解液が漏出した場合は、応急処置が必要です（応急処置の項参照）

## 17. 比重の点検

比重の点検には吸い込み式比重計を使用しますが、このとき電解液の飛散に注意してください。この作業には保護具（ゴム手袋、眼鏡）を着用してください。

## 18. 寿命終期バッテリーの取り扱い

電池は寿命終期になると、特定のセルの液減りが著しくなることがありますので、液切れしないよう日常点検で注意してください。

### ◆警告

バッテリーが異臭を発する、液が濁る、電解液の温度が高い、液減りが著しいなどの症状がある場合は、そのまま使用しないでください。必ず販売店に相談をかけてください。バッテリーの発熱や爆発の原因となることがあります。

## 19. 使用済みバッテリーの処理

使用済みバッテリーといえどもエネルギーが残っていますので、使用できる電池と同じように注意して保管してください。

### ◆警告

バッテリーの液の抜き取り、分解、修理はしないでください。発熱や発火の原因となることがあります。

バッテリーを火中に投下したり加熱しないでください。漏電、発煙、破裂の原因となることがあります。

### ◆注意

長期に使用しているバッテリーは定期点検の結果から新しいバッテリーと交換してください。交換がおくれると内部部品の劣化による爆発の原因となることがあります。

## 20. 電解液が目に入った場合の応急処置

### ◆危険

目に電解液が入った時は、直ちに多量の水で洗顔した後、すぐ眼科医の診療を受けてください。失明の原因となります。

## 21. 電解液が皮膚に付着した場合の応急処置

### ◆警告

バッテリーの電解液は希硫酸ですので、皮膚や身体に付着した時は、ただちに多量の水で洗い流した後、石鹼で十分に洗ってください。やけどの原因となります。

## 22. 電解液が衣服についた場合の応急処置

### ◆警告

バッテリーの電解液は希硫酸ですので、衣服に付着した時はすみやかに脱ぎ取り、直ちに多量の水で洗い流した後、石鹼で十分に洗ってください。やけどの原因となります。

## 23. 電解液を飲み込んだ場合の応急処置

### ◆警告

電解液が口に入るか飲み込んだ時は、直ちに多量の飲料水でうがいを繰り返した後、多量の飲料水または、牛乳を飲むようにしてください。その後直ちに医師の治療を受けてください。火傷の原因となります。

## 24. 電解液の漏出の応急処置

### ◆注意

電解液が漏出した場合は、直ちに酸の中和剤（重曹、消石灰、または、炭酸ソーダ等）で中和し、多量の水で洗い流してください。床面や部品の腐食の原因となります。

## 10. 各部点検・調整及び保守

### ◆注意

各部の点検及び調整を行う場合は必ずバッテリーのバッテリープラグを抜いてから行ってください。プラグを抜かずに点検を行った場合、暴走する危険性があります。但し、バッテリーを必要とする箇所についてはくれぐれも安全を確認して行ってください。

### 1. 始業点検チェックリスト

労働安全規則により、その日の作業開始前に行う始業点検を実施する必要があります。下の表に基づいて点検を義務付けてください。

NO		点検項目	点検内容	チェック
1	制動装置	ブレーキの点検	ブレーキのききは充分か	
2	操縦装置	ハンドル装置の点検	遊び、ガタ、ビビリ、はないか	
3	荷役装置	各部の作動点検	動作は正常か、亀裂、油もれはないか	
4	油圧装置	油圧装置の点検	油漏れはないか、異音、油量、動作は正常か	
5	車輪	各タイヤの点検	異常摩耗、損傷、ゆるみ、はずれはないか	
6	バッテリー	バッテリーの点検	バッテリー液は適量か、ターミナルのゆるみ、腐食	
7	警報装置	ホーンの点検	ホーンは鳴るか	
8	制御装置	操作スイッチの点検	誤動作、ゆるみ、破損はないか	
9	安全装置	非常停止釦の点検	動作確認	
10	その他	上記以外の点検	電線のいたみ、異常音、ボルト、ナットのゆるみ	

※車両の点検は無負荷状態でおこなってください

※点検は平坦な場所でおこなってください

### 2. 月例点検

バッテリーカーを安全にお使いいただくために、月例点検をお奨めします。別表第1に基づいて点検を行ってください。

### 3. ステアリング装置

車両操作上重要な装置ですから、常に操作具合、遊び、ガタに留意してください。

### 4. モーター（電動機）

モーターのコミュテータとカーボンブラシはモーター回転中常に接触して摺動しています。カーボンブラシの残り寸法が規定以下（走行モーターは16mm）になると交換時期です。ぎりぎりまで使用すると、摺動面に焼き付きを起こしたり、トラブルの原因となります。また、絶縁抵抗が低下した場合は、内部に溜った炭素粉や銅粉をエアで吹き清掃してください。

## 5. ブレーキ

ブレーキは電磁ブレーキを採用しています。ステアリングハンドルを直立、または、最下位置にすると作動します。また、キースイッチを切っても作動しますのでサイドブレーキは不要です。ブレーキ本体はホイールモータ部に付いています。ブレーキ部には、常時異物が混入しないよう点検、清掃してください。電磁ブレーキ部には水、油等が付着しないよう特に注意してください。長期間使用しますと、摩擦板の磨耗によってアマチュアとフィールド間の隙間（エアークャップ）が大きくなりブレーキの開放時間が変わります。そのため制動距離が伸びます。隙間が使用限度（0.6mm）を超えると、ブレーキの開放ができなくなる場合があります。定期的に点検し、不具合が生じている場合には次の調整を行ってください。

- I. ギャップ調整用ナット（内側）3カ所をゆるめる。
- II. 隙間が 0.1~0.3mm、3箇所の誤差が 0.05mm 以内になるようにシックネスゲージを用いて外側のナットを締め付けていきます。
- III. 調整が終わりましたら内側のナットを締め付けロックしてください。

## 6. ヒューズ

異常負荷時やショート等の場合に安全を保つための部品です。ヒューズが溶断した場合は、必ず原因を取り除いてから規定容量のヒューズと交換してください。尚、予備ヒューズは工具袋に入っています。

## 7. マグネットスイッチ

前、後進走行用に各1個、高速走行用に1個使用しています。マグネットスイッチの接点部は大電流が流れますので、定期的（月例）に点検し、接触面をよく磨きスパーク跡のないようにしてください。

## 8. 給油・注油

各摺動部には定期的に注油が必要です。また、油圧オイルは定期的に交換が必要です。別表第2を参照して点検を行ってください。

月例点検表（別表第1）

NO	点検項目	点検内容	チェック
1	仕様の確認	走行速度、上昇下降速度のチェック	
2	ブレーキの点検	ブレーキのきき、異音、ブレーキライニングの点検、調整、清掃	
3	ハンドル装置の点検	遊び、ガタ、ビビリはないか 給油	
4	フォークの点検	曲がり、ダレ、亀裂の点検	
5	油圧装置の点検	油もれ、油量、作動、ホースの点検、ジョイント部の点検	
6	各タイヤの点検	異常摩耗、損傷、ゆるみ、はずれはないか ボルトの点検	
7	モータ、駆動措置	発熱、異音、油量、カーボンブラシの点検、エアークリア	
8	電気回路	絶縁、接続箇所、増し締め	
9	マグネットスイッチ	作動点、ポイントの点検、清掃	
10	バッテリー	液量、比重の点検、ターミナルの点検、バッテリー清掃	
11	操作スイッチの点検	誤動作、ゆるみ、破損はないか	
12	安全装置	非常停止釦の点検	
13	アクセサリ回路	機能点検、ホーンの確認	
14	主要ボルトの点検	増し締め	
15	摺動部の点検	異音、異常摩耗の点検 給油	
16	充電器の点検	異常発熱がないか 表示灯の点検 コードのいたみの点検	

※車両の点検は無負荷状態でおこなってください

※点検は平坦な場所でおこなってください

給油・注油点検表（別表第2）

NO	注油または交換箇所	油の種類	方法	期間	油量
1	ドライブミッション	C L S #0グリス	交換	1年	160CC
2	ロードホイール軸受	マシンオイル	注油	1週間	適量
3	ハンドルヒンジ	マシンオイル	注油	1週間	適量
4	ハンドル軸受（シリンダヘッド部）	グリス	ポンプ	1年	適量
5	オイルタンク	I S O V G - 1 0	交換	1年	200cc
6	リフト部	マシンオイル	注油	1ヵ月	適量
7	キャスタホイール	マシンオイル	注油	1ヵ月	適量
8	リフトリンク	グリス	ポンプ	1ヵ月	適量
9	ホイールベルクランク	グリス	ポンプ	1ヵ月	適量

## 1 1 . 故障発見法

### 1. 走行ノブを回しても走らない。(キースイッチ「ON」時)

#### (イ) マグネットスイッチが動作していない場合

・キースイッチ不良	-----	交換
・走行用マイクロスイッチ不良	-----	交換
・非常停止釦不良	-----	交換
・バッテリー電圧低下(過放電)	-----	充電
・マグネットスイッチコイル断線	-----	交換
・操作用ヒューズ熔断	-----	原因除去後交換
・走行用ヒューズ熔断	-----	原因除去後交換
・ブレーキ用マイクロスイッチ不良	-----	調整・交換
・制御回路断線	-----	結線

#### (ロ) マグネットスイッチが動作している場合

・走行用ヒューズ熔断	-----	原因除去後交換
・マグネットスイッチ接点不良	-----	修正・交換
・走行用モーターカーボンブラシ不良	-----	点検・交換
・抵抗器熔断(低速走行しない)	-----	交換

### 2. ハンドルを戻しても(倒しても)止まらない。(キースイッチ「ON」状態)

・ブレーキ用マイクロスイッチ不良	-----	調整・交換
・ブレーキライニング摩耗	-----	清掃・交換

### 3. 上昇しない。

・油量不足	-----	注油
・リフトシリンダ油漏れ	-----	パッキン交換
・圧力不良	-----	調整
・バルブ不良	-----	交換
・エア混入	-----	エア抜き
・油不良	-----	油交換
・ポンプ調整不良	-----	調整

### 4. 下降しない。

・油不良	-----	交換
・調整不良	-----	調整

### 5. 中立がない。

・油不良	-----	交換
・調整不良	-----	調整

### 6. 自然降下する。

・リフトシリンダ油漏れ	-----	パッキン交換
・圧力不良	-----	調整
・バルブ不良	-----	交換
・エア混入	-----	エア抜き
・ポンプ調整不良	-----	調整
・最大積載荷重超過	-----	許容荷重にする



# 1 2 . 電気回路図

LHG103

