



KOLEC NEWS

コレックニュース

中西金属工業株式会社
発行元：営業統括部

Vol. 76 2017年3月2日

パレットトラックの使い勝手を考える

ビールパレットを搬送する

標準機では運べない

日本で最も多く使用されているパレットは、1,100 mm × 1,100mm の片面使用形 2 方差し平パレット。追いかけるように数多く使用されているのが、ビールパレット。飲料、食品の業界を中心に目まわっています。

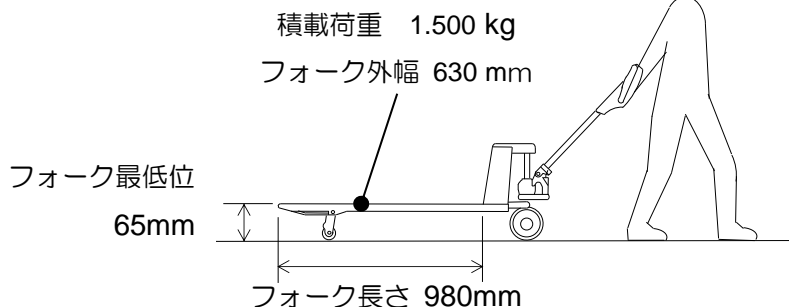
標準機では運べない

ビールパレットの寸法は、長さ 1,100mm 幅 900mm。標準仕様のパレットトラックで問題なく運べそうですが、フォークポケット高さが合いません。ポケット高さが低いためです。

専用機あります

NKC (中西金属工業) では、ビールパレット専用の NCL15-69 型パレットトラックを用意しています。フォーク長さ 980 mm 最低位 65 mm ビールパレットにピッタリです。ビールパレットを搬送する現場を見つけたら、NCL15-69 型 ビールパレット専用機を勧めてみてください。

NCL15-69 型 ビールパレット専用機



中西金属工業株式会社 輸送機事業部 営業部 物流営業グループ

本社 06(6351)3280 東京支店 03(3278)0330 名古屋営業所 0566(85)1300