



KOLEC NEWS

コレックニュース

中西金属工業株式会社  
発行元：物流営業グループ

Vol. 56 2016年5月9日

## 0.4 ~ 1.5 t 充実のラインアップ

### カウンターバランス型ハイリフト

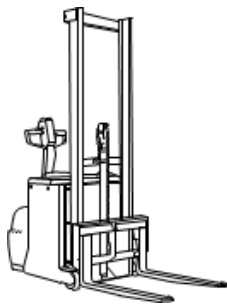
ハイリフトで最も人気の高いカウンタバランス型。前脚がないので棚への出し入れが自在。人が歩きながら操作する歩行操作式だから、ていねいな搬送が可能。工場で欠かせない一台になっています。

### NKCは、ワイドなバリエーション

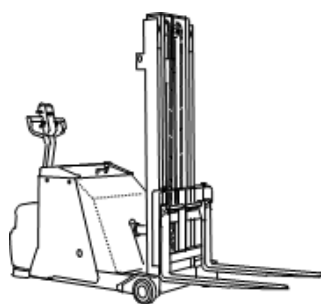
NKC（中西金属工業）のカウンターバランス型は、FXシリーズ。最大荷重 600kg と 900kg では、2種類のマスト（シングルマスト、ダブルマスト）に加え ティルト付、ティルトなしとバリエーションがワイド。現場の使い勝手に合わせて仕様を選ぶことができます。

### 1.2t 1.5t を加えて更に充実

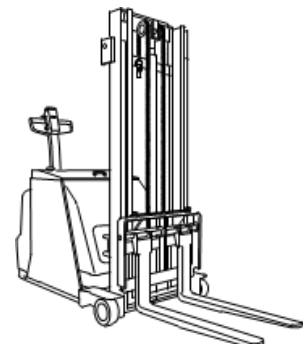
しかも、最大荷重は 0.4t、0.6t、0.9t に加え 1.2t、1.5t をラインアップ。作業に最も合ったクラスの機種を選択できます。現場のご要求に合わせて FX シリーズは更に充実しました。



FX40 S (0.4t)



FX6、60、9、90 (0.6t、0.9t)



FX12WT、15WT (1.2t、1.5t)

中西金属工業株式会社 輸送機事業部 営業部 物流営業グループ

本社 06(6351)3280 東京支店 03(3278)0330 名古屋営業所 0566(85)1300