

KOLEC CUSTOMIZATION NEWS

コレック

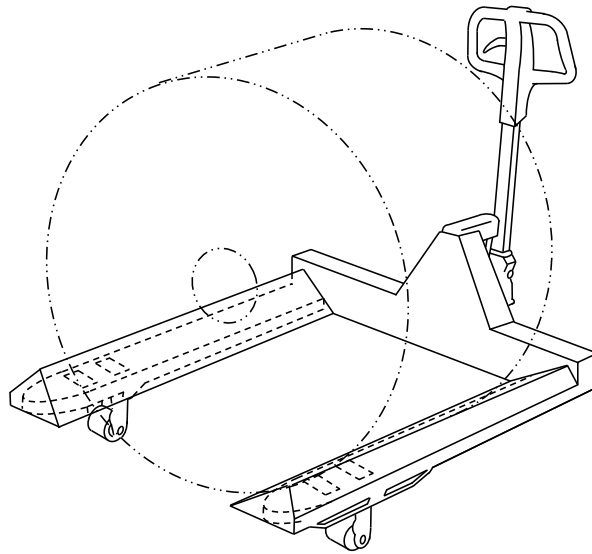
カスタマイズ ニュース

コレック株式会社
発行元：営業グループ

Vol. 7 2014年5月23日

コレック カスタマイズ

三角フォーク



ロール受け専用ハンドパレット

ハンドパレットトラックは、パレット用だけではありません。パレットでの搬送が難しいロールの形状をした荷の搬送もOK。コレックは、ハンドパレットトラックをカスタマイズしたロール搬送用三角フォークでも多くの実績を持っています。

直径 1,500 mm

最大積載荷重 1.5 t のハンドパレットでロールサイズ最大 1,500 mm 直径の荷に対応。また、フォークの幅も荷に合わせて製作します。

フォーク先端もオーダーメイド

荷の積載方法により、フォーク先端をイラストの様な断面から、荷取りを考えてフォーク内側に切り込みを入れたタイプを選択できます。 三角フォークもコレックをよろしくお願いします。

コレック株式会社 本社 06(6351)3280 東京支店 03(3278)0330 名古屋営業所 052(773)9191

コレック カスタマイズ ニュースの配信をご希望されない方は、御手数ですが営業へご連絡ください。