

KOLEC CUSTOMIZATION NEWS

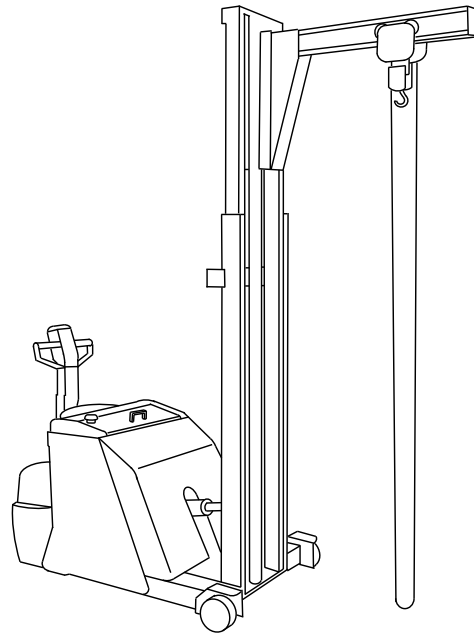
コレック

カスタマイズ ニュース

コレック株式会社  
発行元：営業グループ

Vol. 6 2014年5月9日

## コレック カスタマイズ ジブリフト仕様



### 最大つり上げ荷重 400 kg (L/C 800mm)

最大つり上げ荷重は、ジブリフト最大クラスの400kg。しかも、ジブ先端でも400kg。加えて、本体の電動昇降機構が、つり上げ作業を容易にします。

### 前脚がないから

本体は、FX型カウンターバランス型ハイリフト。前脚がありませんから、つり荷の脇まで車体を近づける事ができます。加えて、広い作業スペースも確保します。

### フックはジブアームを最大 550mm 移動可

フックはトロリー移動チェーンを引く事によって、最大 前後に 550mm 移動できます。つり上げた荷の移動も簡単です。(つり荷走行は、おこなってはいけません。)

コレック株式会社 本社 06(6351)3280 東京支店 03(3278)0330 名古屋営業所 052(773)9191

コレック カスタマイズ ニュースの配信をご希望されない方は、御手数ですが営業へご連絡ください。