



KOLEC CUSTOMIZATION NEWS

コレック

カスタマイズ ニュース

中西金属工業株式会社
発行元：営業統括部

Vol. 47 2017年9月11日

NKC カスタマイズ

ロール専用パレットトラック

標準仕様では運べない

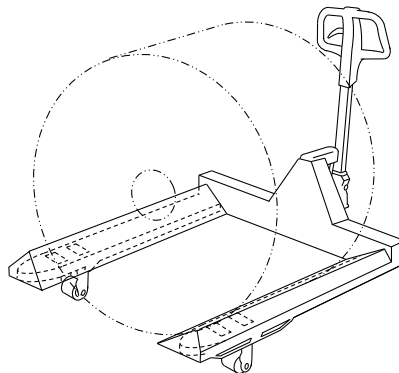
ロールは、標準仕様のハンドパレットで運ぶのには、無理があります。無理をして運べば、ロールが転落したり、フォークの角でロールが傷ついたり。挙句の果ては、パレットトラック自身が横倒しになることも考えられます。

ロール専用カスタマイズ

ロールを搬送する時は、迷わずカスタマイズを考えて下さい。専用パレットトラックなら、安全に効率良くロールを運ぶことが可能となります。

直系 1500 ミリロールに対応

カスタマイズは、フォークに傾斜を付けるだけでなく、ロール径に合わせてフォーク幅もカスタマイズ。ロール直径 1,500 ミリ迄まで対応可能。ロール搬送の現場を見たら、勧めてみて下さい。ロール専用ハンドパレットを。



中西金属工業株式会社 輸送機事業部 営業部 物流営業グループ

本社 06(6351)3280 東京支店 03(3278)0330 名古屋営業所 0566(85)1300