



KOLÉC CUSTOMIZATION NEWS

コレック

カスタマイズ ニュース

中西金属工業株式会社
発行元：物流営業グループ

Vol. 25 2015年11月12日

精密に扱う

大型のロールを

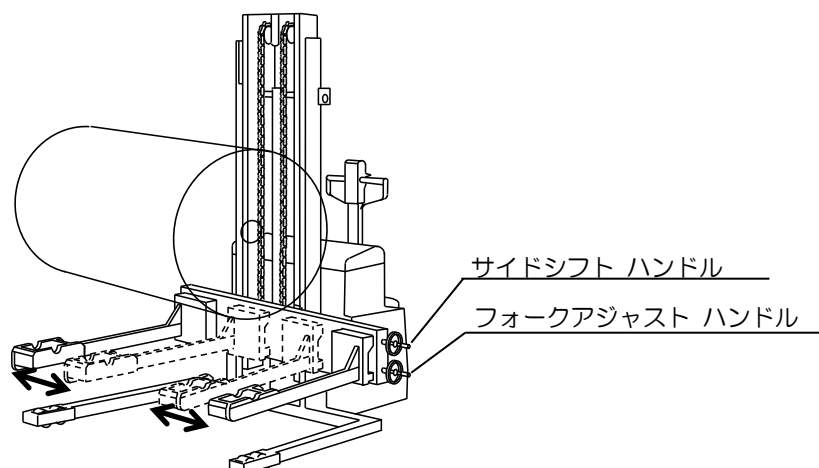
大型ロールの取り扱い。いつも 同じロールを取り扱う訳ではありません。ロールの直径、幅はロールの種類によって変わります。ロールの幅が変わると大変、機械から受け取るスタッカーのフォーク幅を変えなければなりません。しかも、精密に。

受け取り幅を調整

高価で わずかな傷も許されない高機能フィルムは、ていねいに ていねいに 取り扱わなければいけません。たとえ、フォーク幅であっても、精密な調整が要求されます。この時、誰でも 正確に、フォーク幅調整を可能にするのが、フォーク アジャスト。

加えてサイドシフト

加えて、サイドシフターを装備すれば、車体を動かすことなく、微妙な調整を実現。ていねいに 精密な受け取り作業を可能にします。



中西金属工業株式会社 輸送機事業部 営業部 物流営業グループ

本社 06(6351)3280 東京支店 03(3278)0330 名古屋営業所 0566(85)1300

名古屋営業所は、移転に伴い住所、電話番号が変わりました。