



KOLÉC CUSTOMIZATION NEWS

コレック

カスタマイズ ニュース

中西金属工業株式会社
発行元：物流営業グループ

Vol. 24 2015年10月13日

ロールを正確に受け取る

大型のロールを

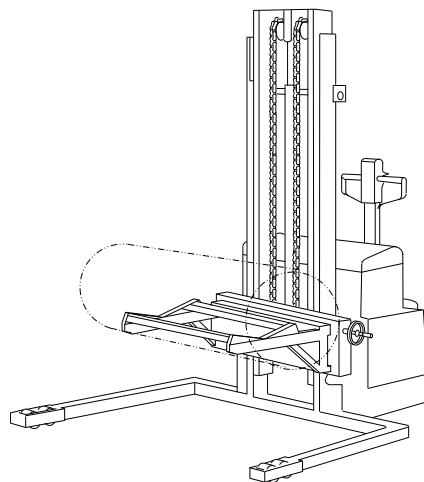
大型ロールの機械からの受け取り作業。この受渡しは 高い精度が要求されます。ロールが高機能フィルムであれば、なおさらのこと。

走行操作に頼ることなく

一発で スタッカーを機械にピッタリと横付する。なかなか出来る作業ではありません。この時、頼りになるのが、「サイドシフター」。荷がロール受け台にピッタリとなるように受け台を左右に正確に移動。頼りになるアタッチメントです。

取付可能

大型ロール荷受け台にもサイドシフターの取付は可能。大型ロール荷受け台 + サイドシフターの組み合わせをお客様に提案して見てください。



中西金属工業株式会社 輸送機事業部 営業部 物流営業グループ

本社 06(6351)3280 東京支店 03(3278)0330 名古屋営業所 0566(85)1300

名古屋営業所は、移転に伴い住所、電話番号が変わりました。