

KOLEC CUSTOMIZATION NEWS

コレック

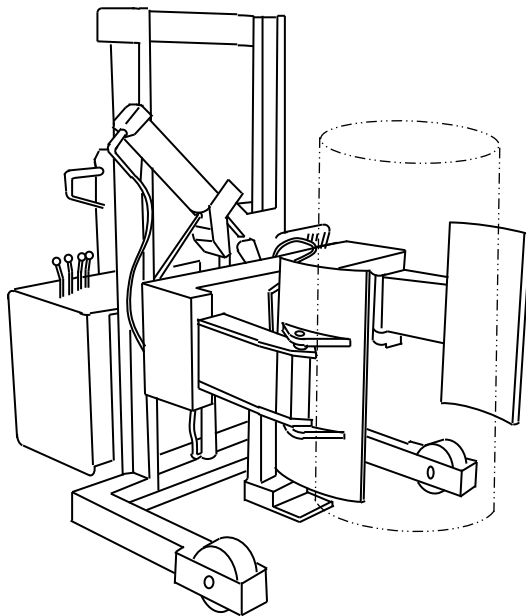
カスタマイズ ニュース

コレック株式会社
発行元：営業グループ

Vol. 2 2014年3月14日

コレック カスタマイズ

ロール搬送 第2弾



人手で起こすと角がつぶれる！

- クランプは90度回転。ロールは床に接することなく方向が変わりますから、角がつぶれる悩みを解消します。
- 本体は、実績を重ねた SHP731 型スタッカーを使用。

スタッカーだから

- 小回りOK。SHP731 型の場合、最小旋回半径は、1,400 mm。狭い現場も苦になりません。
- 最大積載荷重 1t 未満のスタッカーは、特別教育だけで運転操作可能。操作する人を選びません。

搬送ロール

- ロールサイズ 直径 600 mm X 長さ 1,200 mm 最大荷重 600 Kg
- オーダーメイド OK。ご要求のロールサイズ、重量、ロール内容をご連絡ください。ご要求の仕様に合わせた本体を選定して、ご提案致します。

コレック株式会社 本社 06(6351)3280 東京支店 03(3278)0330 名古屋営業所 052(773)9191

コレック カスタマイズ ニュースの配信をご希望されない方は、御手数ですが営業へご連絡ください。