



KOLÉC CUSTOMIZATION NEWS

コレック

カスタマイズ ニュース

中西金属工業株式会社
発行元：物流営業グループ

Vol. 19 2015年5月12日

ローラ コンベヤ 装着

パレットを使うと不便？

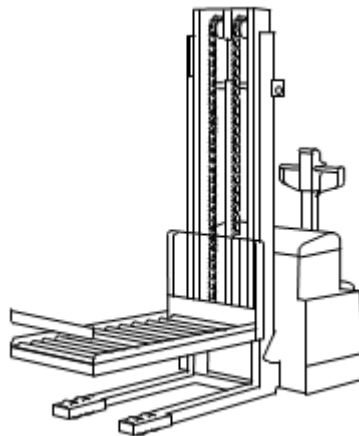
金型などは、パレットに積載せずに保管されていることがよくあります。搬送の時だけパレットに積載？ パレットに積載するには持ち上げなくてははいけません。とても出来る作業ではありません。多くは、金型を人手でフォークの上にズラして積載。

フォークの上でも

ズラして積載した金型などは、安定した位置までフォークの上をズラさなくてははいけません。金型を降ろす時も、フォークの上をズラします。注意を払いながらの力作業。

一挙に解決

フォークの替りにローラコンベヤを装着すれば問題は一挙に解決。金型などの出し入れだけでなく、プレスなどへの装着作業も楽になります。ご興味あれば、営業に一言声をかけてください。



中西金属工業株式会社 輸送機事業部 営業部 物流営業グループ

本社 06(6351)3280 東京支店 03(3278)0330 名古屋営業所 0566(85)1300

名古屋営業所は、移転に伴い住所、電話番号が変わりました。