



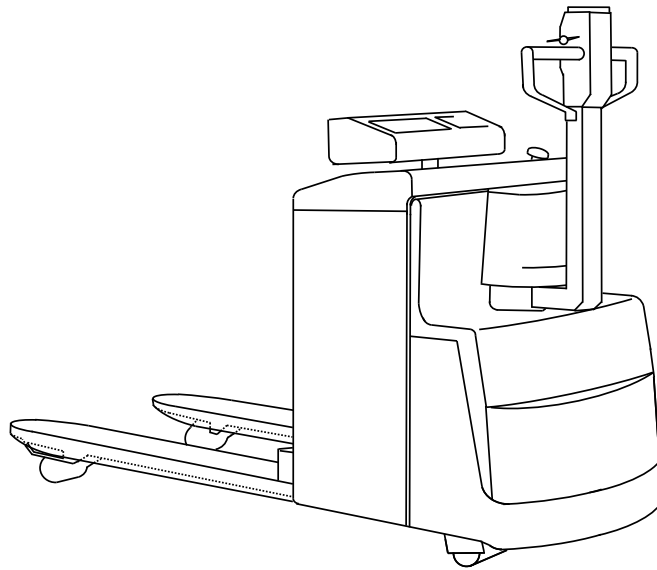
KOLÉC CUSTOMIZATION NEWS

コレック カスタマイズ ニュース

中西金属工業株式会社
発行元：物流営業グループ

Vol. 13 2014年11月12日

NKC カスタマイズ 計量器装備仕様



重量で検品

マテハンの現場は、荷物を受け入れ、保管し、出荷するだけではありません。受け取ったり、出荷する数量が、正規の数量か、検品をおこなわなければロジスティクスの品質は保てません。この検品作業を大幅に楽にすることができる方法が重量検品です。1個の重量が分かれば、ローリフト(電動パレットトラック)に積載した数量が分かります。

多くの業種で

NKC(中西金属工業)は、デジタル表示の重量計装着のカスタマイズをおこなっています。配送センターだけでなく、機械工場での部品の受け入れ、出荷時の数量検品に使用されています。一度、お客様へ重量検品を提案されてみてください。

- 商取引の証明に使用する際は、カスタマイズ費の他に申請手続費用が必要です。

中西金属工業株式会社 輸送機事業部 営業部 物流営業グループ

本社 06(6351)3280 東京支店 03(3278)0330 名古屋営業所 052(773)9191