

最大荷重	950kg(LC500mmにて)
走行速度	全負荷時 0~3.0Km/hr(無段変速) 無負荷時 0~4.0Km/hr(無段変速)
上昇速度	全負荷時 約50mm/sec 無負荷時 約70mm/sec
フォーク揚高	360~1650mm
全長	2960mm
全幅	1530mm
全高	2090mm
脚幅外/内	1900/1300mm
最小旋回半径	1500mm
フォーク内幅	1840~400mm(リニアガイド手動)

サイドシフトストローク	左右各47mm(手動)
フォーク寸法	L640mm×h125mm×t19mm
ドライブモータ	24v0.8kW
油圧モータ	24v1.5kW
バッテリー	24v-100AH/5hr
充電器	定置式自動充電装置単相100v
走行制御方式	チョッパー式無段変速
制動装置	電磁ブレーキ
ドライブホイール	φ280×80市ウレタン2本
ロードホイール	φ100×50市ウレタン4本
自重	約1800Kg

- 最大荷重1トン未満のフォークリフトの運転者は「フォークリフト運転技能講習」を受講し修了した人、または事業者の行う「フォークリフトの特別教育」を受けた人でなければなりません。
- 最大荷重1トン以上のフォークリフトの運転者は「フォークリフト運転技能講習」を受講し修了した人でなければなりません。



車両営業グループ(西部)
〒530-8566 大阪市北区天満橋3-3-5
TEL:06-6351-3280 FAX:06-6351-8365

滋賀工場/部品サービスセンター
〒520-3203 滋賀県湖南市日枝町4番地
TEL:0748-75-7846 FAX:0748-75-7305

車両営業グループ(東部)
〒153-0051 東京都目黒区上目黒2丁目1-1
中目黒GTタワー7F
TEL:03-3278-0330 FAX:03-5768-1721

川口サービスセンター
〒333-0834 埼玉県川口市安行領根岸3266
TEL:048-284-1610 FAX:048-286-6302

車両営業グループ(中部)
〒472-0042 愛知県知立市内幸町平田75番地
TEL:0566-85-1300 FAX:0566-85-1333



<http://www.kolec.co.jp/>



Eメール: info@kolec.co.jp
お客様相談窓口(フリーダイヤル)
0120-547-773



KOLEC公式LINEアカウント

KOLECの有用情報が届きます!登録はこちらから▶



ウォークー式
オールウェイフォークリフト

Walkie type
all ways forklift

YTP

お問い合わせ、ご相談は下記販売店へ。



狭い作業スペースでの効率的な
長尺物搬送作業を
サポートします。

ウォーキー式
オールウェイフォークリフト

YTP

【ロール搭載時】



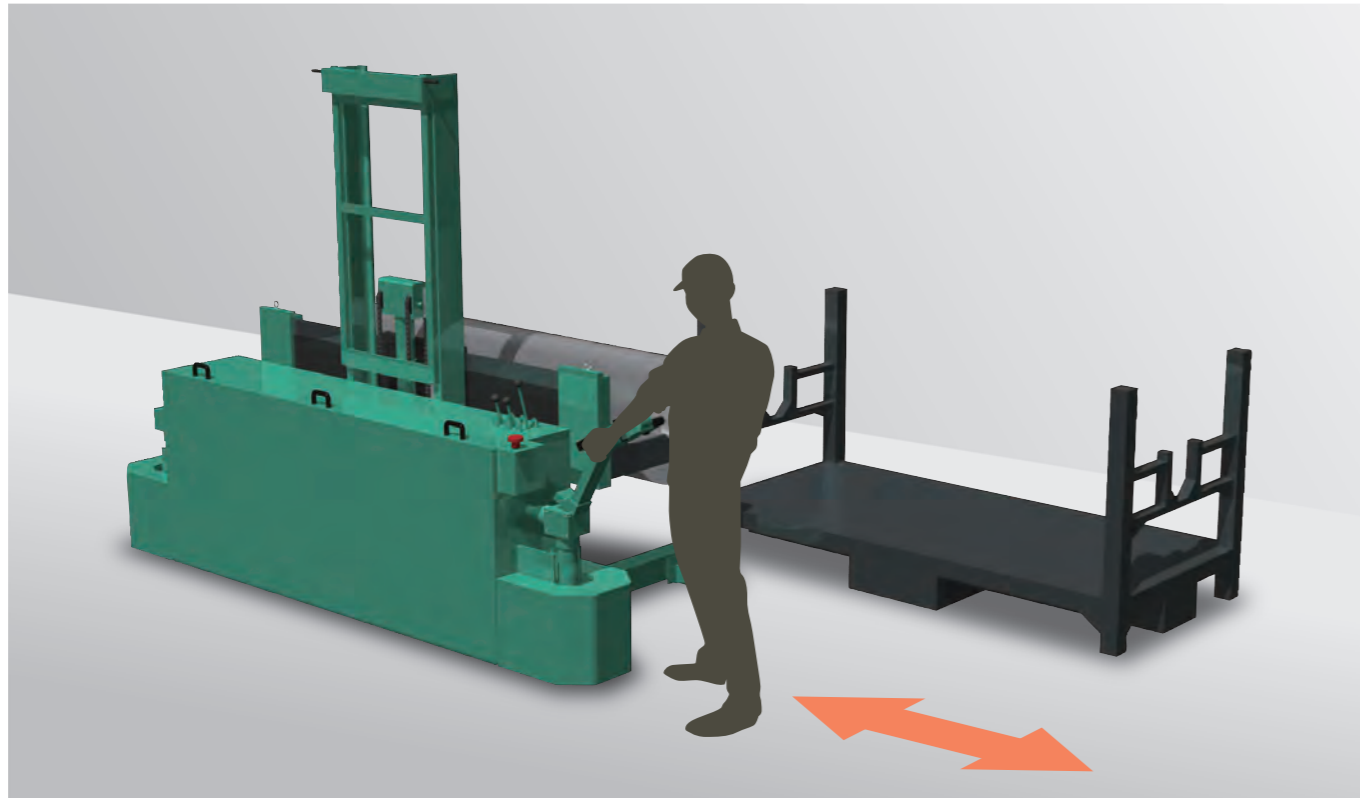
電動走行

電動昇降

最大荷重
950kg

挟まれ防止
スイッチ搭載

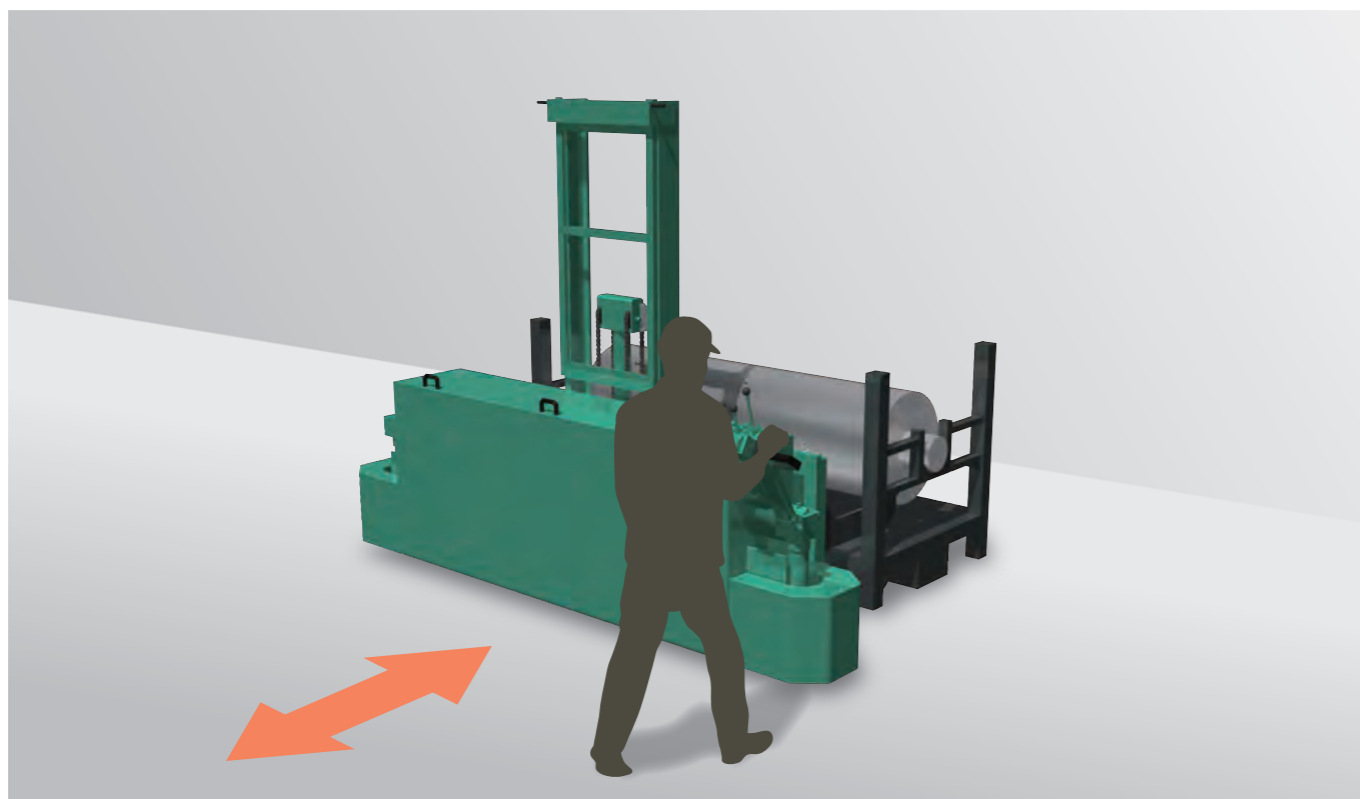
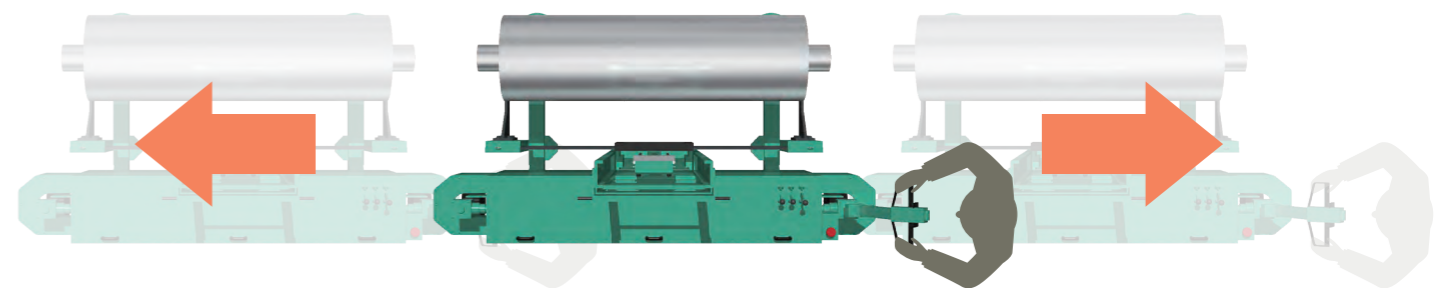
前後左右に機体を動かすことで、効率的に



荷物を搬送できます。

走行モード

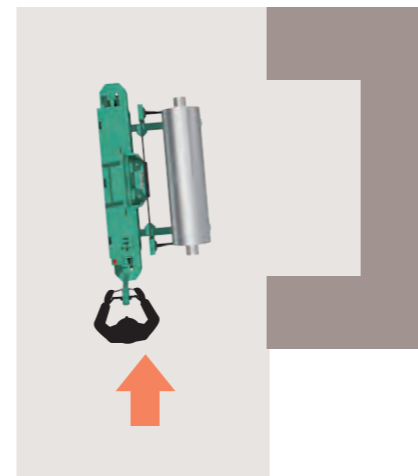
機体の
長手方向に
前進・後進して搬送します。



幅寄せモード

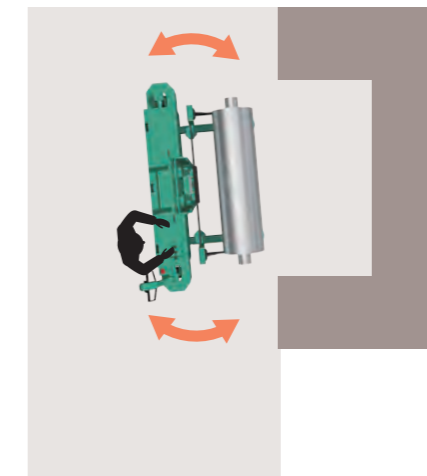
STEP 1

ロールを装置の前まで
運搬します。



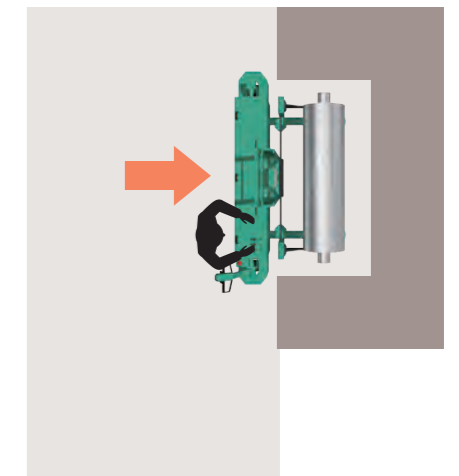
STEP 2

幅寄せコントローラーで、
機体の角度を微調整します。



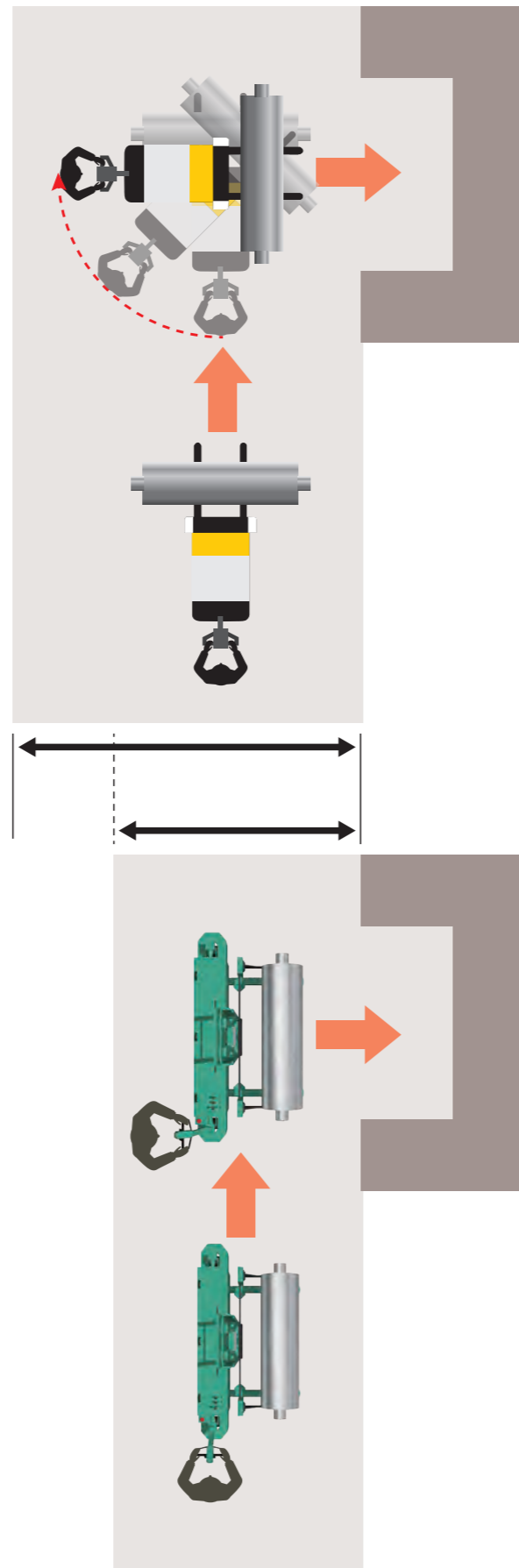
STEP 3

前進して、ロールを装置に
セッティングします。



狭い通路で 威力を発揮!

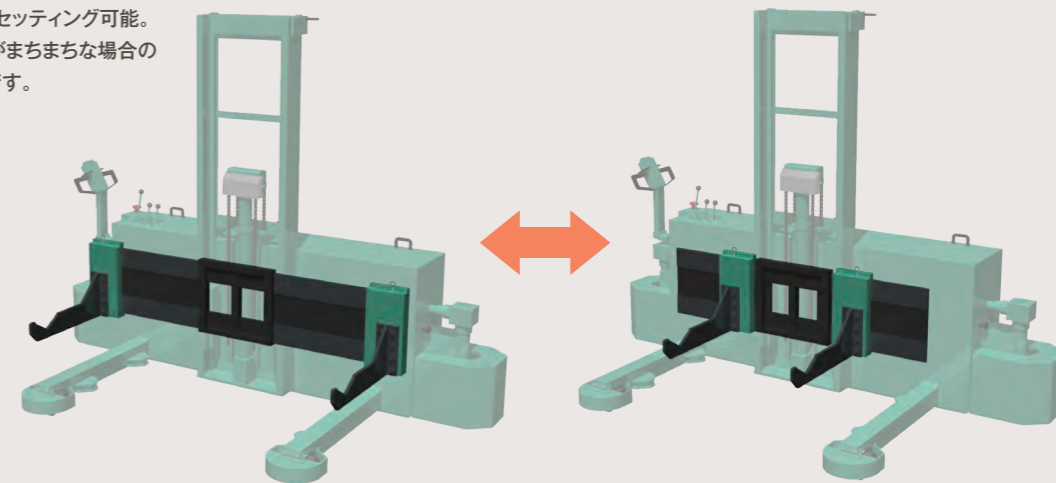
フォークリフトなどの場合は、荷役や搬送の際、方向転換をするために、ある程度の通路幅が必要ですが、YTPは方向転換する必要がなく、狭い通路でも作業が可能です。



OPTION 豊富なアタッチメントで更に便利に。

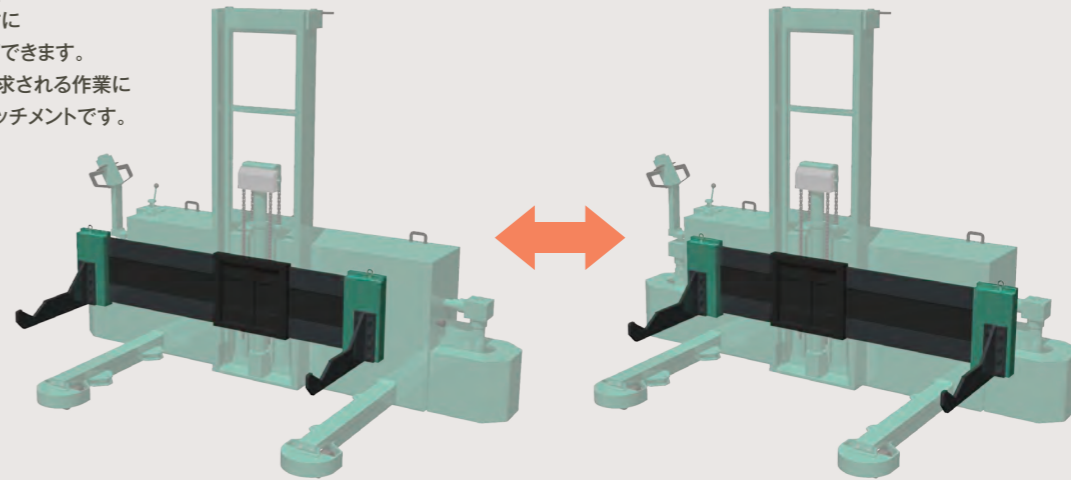
フォークポジショナー

フォークを希望の幅にセッティング可能。
荷やパレットの大きさがまちまちの場合の
作業にたいへん便利です。

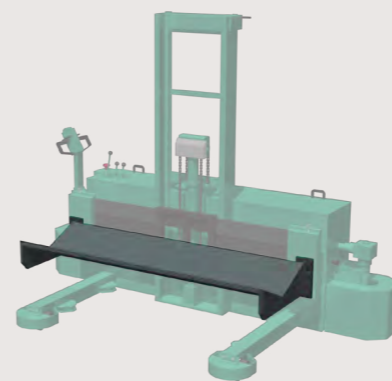


サイドシフト

キャリエッジごと左右に
スライドさせることができます。
微妙な位置調整を要求される作業に
威力を発揮するアタッチメントです。

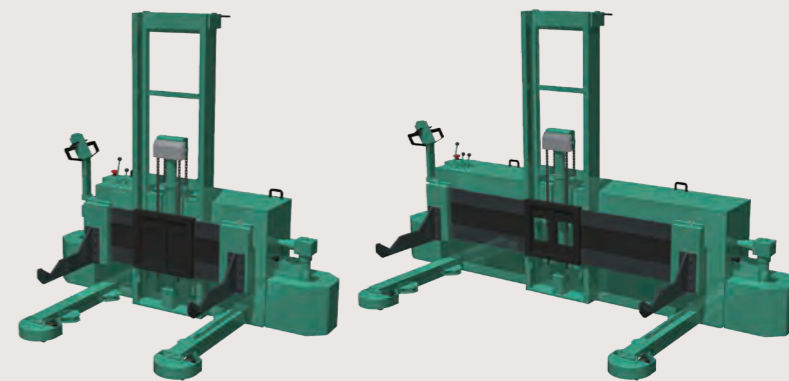


テーブル式



カスタマイズ

荷物の大きさに合わせて機体の大きさがカスタマイズできます。



お客様の用途に応じたカスタマイズが可能です。