



HAND PALLET TRUCK

NE

SERIES

ハンドパレットトラック
NEシリーズ
パーツリスト

標準型



ハンドパレットトラック NEシリーズ パーツリスト

標準型

contents

免責事項	P2
0.00_標準ファイナルASSY	P3~P4
1.00_ハンドルASSY	P5~P6
1.01_ブレーキワイヤーASSY	P7
1.02_昇降ロッドASSY	P8
2.00_標準ポンプASSY	P9~P10
2.01_スプールバルブSET	P11
2.02_ノズルバルブSET	P12
2.03_リリーフバルブSET	P13
3.00_標準プッシュロッド	P14
4.00_ステアホイール	P15
パッキンリスト・オイル	P16
分解用特殊工具	P16

ハンドパレットトラック NEシリーズ パーツリスト

標準型

免責事項

- 1 このパーツリストは弊社製品の純正部品情報をご覧いただく事を前提に作成しております。
- 2 掲載中の部品情報は日本国内向け販売製品のものです。
- 3 部品の代替や仕様変更により、部品番号が変更になる場合がございます。
また、掲載情報を変更する場合があります。
常にKOLECWEBサイトに掲載の最新版パーツリストをご確認ください。
https://www.kolec.co.jp/user_data/user_manual/hand_pallet_truck
- 4 純正部品のご注文、及び交換・修理は製品をお求めいただいた販売店様にご依頼ください。
- 5 イラスト等は分解・組立図ではございませんのでご注意ください。
また、修理は適切な技能を持った方が行うようお願い申し上げます。

【お問い合わせ先】

中西金属工業株式会社
コレック部品サービスセンター

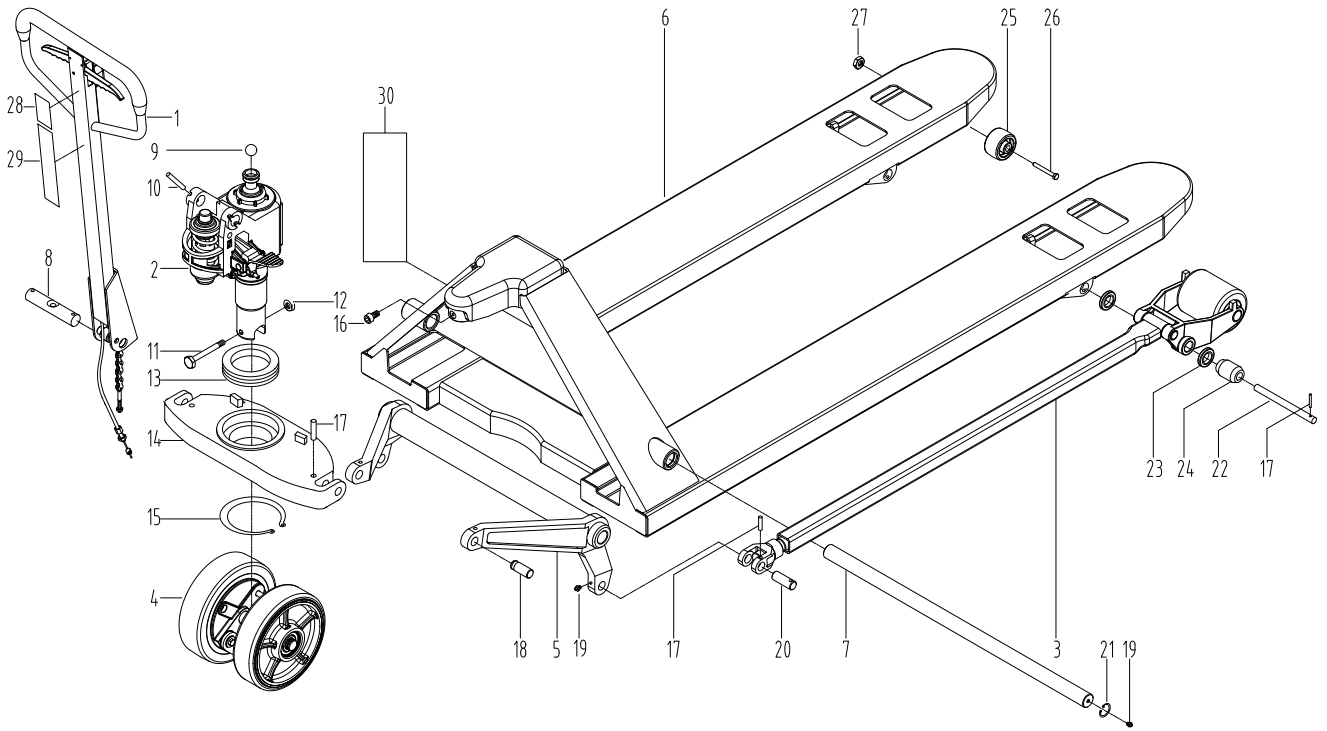
〒520-3203 滋賀県湖南市日枝町4番地
TEL / 0748-75-7846 FAX / 0748-75-7305

お問い合わせはメールまたはWEBサイトでも承っております。

Mail: parts-kolec@nkc-j.co.jp (部品専用メール)

URL: <https://www.kolec.co.jp/contact>

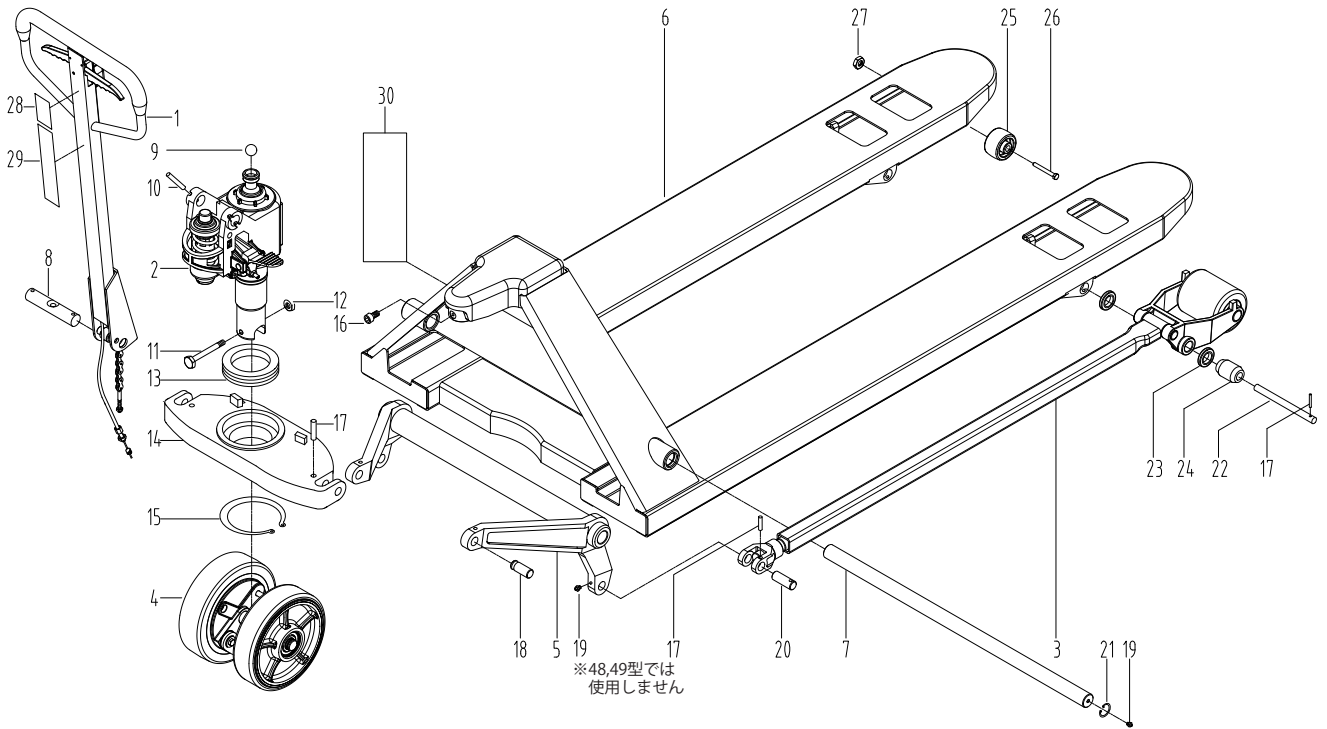
0.00_標準ファイナル ASSY



部品番号の無い商品は単品販売を行っておりません。

No.	部品番号	部品名称	仕様・該当機種	数量	備考
1		ハンドルASSY		1	1.00_ハンドルASSYをご参照ください
2		標準ポンプASSY		1	2.00_標準ポンプASSYをご参照ください
3		標準プッシュロッド L650	該当機種:76	2	3.00_標準プッシュロッドをご参照ください
		標準プッシュロッド L810	該当機種:48, 58		
		標準プッシュロッド L980	該当機種:49, 59		
		標準プッシュロッド L1070	該当機種:510, 610, 710		
		標準プッシュロッド L1150	該当機種:511		
	標準プッシュロッド L1220	該当機種:712			
4		ステアホイール		1	4.00_ステアホイールをご参照ください
5	31601000168A	リフトリンク W480	該当機種:48, 49	1	
	31601000003A	リフトリンク W520	該当機種:58, 59, 510, 511		
	31601000154A	リフトリンク W600	該当機種:610		
	31601000001A	リフトリンク W685	該当機種:76, 710, 712		
6		標準フレーム		1	
7	21702000204	リフトリンクピン W480	該当機種:48, 49	1	
	21702000118	リフトリンクピン W520	該当機種:58, 59, 510, 511		
	21702000122	リフトリンクピン W600	該当機種:610		
	21702000123	リフトリンクピン W685	該当機種:76, 710, 712		
8	21702000055	ハンドルピン		1	
9	40002000017	スチールボール		1	
10	41402000024	ロールピン 5x35		2	
11	41001000007	六角ボルト M8x60		1	
12	41208000006	ロックナット M8		1	
13	43010000021	スラストベアリング		1	

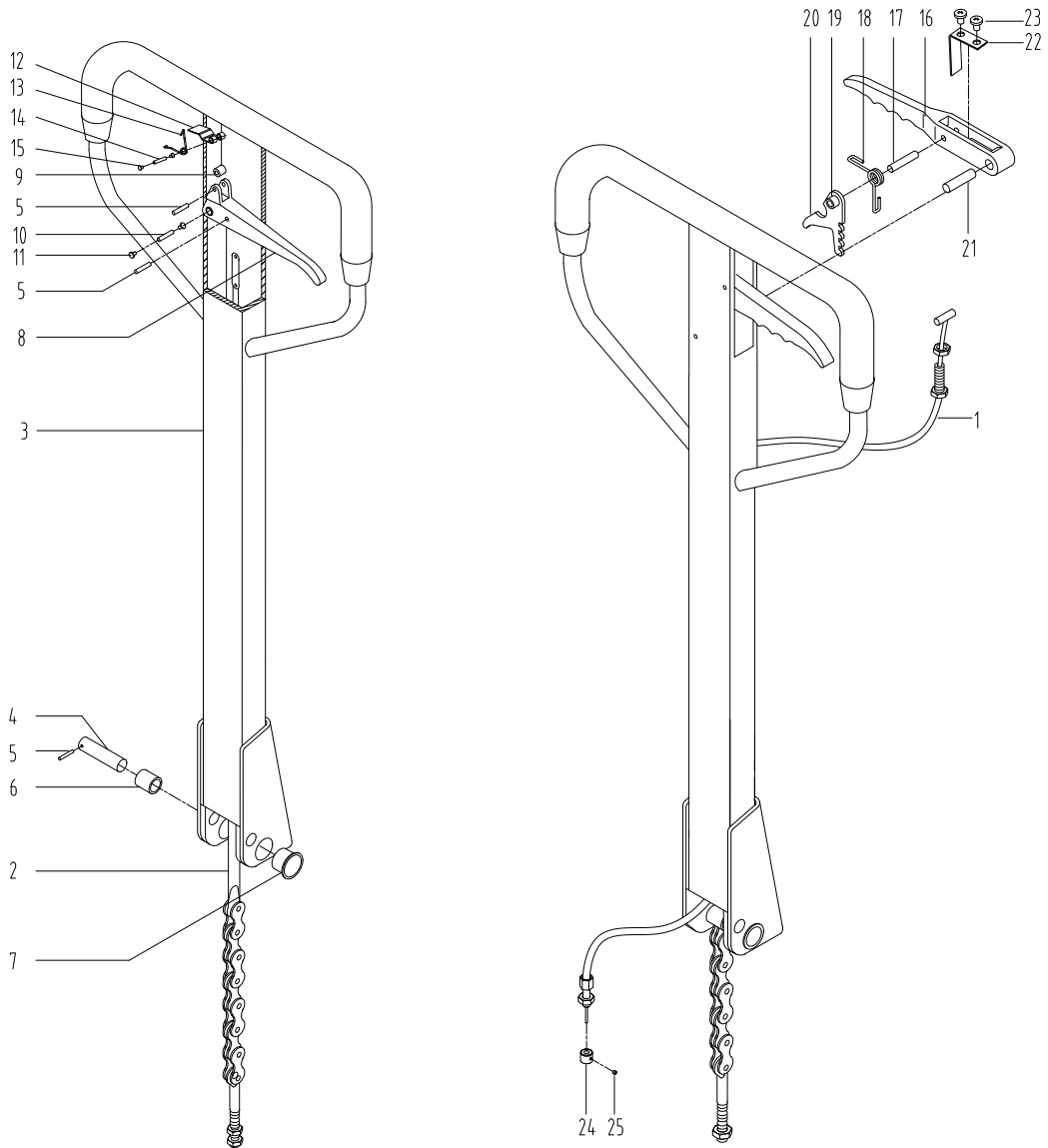
0.00_標準ファイナル ASSY



部品番号の無い商品は単品販売を行っておりません。

14	21213000009	ユニットベース		1	
15	41305000038	スナップリング		1	
16	41100000037	キャップボルト M6x12		1	
17	41402000019	ロールピン 5x28		6	
18	21704000063	ユニットベースピン		2	
19	44001000001	グリースニップル M6		4	※部は機種48.49では使用しないため 必要数量は2個となります。
20	21702000019	ブッシュロッドエンドピン		2	
21	41304000006	スナップリング		2	
22	21702000069	標準ロードホイールピン		2	
23	21312000028	標準カラー		4	
24	21312000090	ベルクランクローラー		2	
25	21312000093	フォークローラー		2	
26	41001000003	六角ボルト M6x55		2	
27	41208000005	ロックナット M6		2	
28	SEAL-NE●●-●●	型式シール	●には該当機種番号が入ります	1	
29	NE00-00012	警告シール		1	
30	E000-36100	KOLECシール		1	

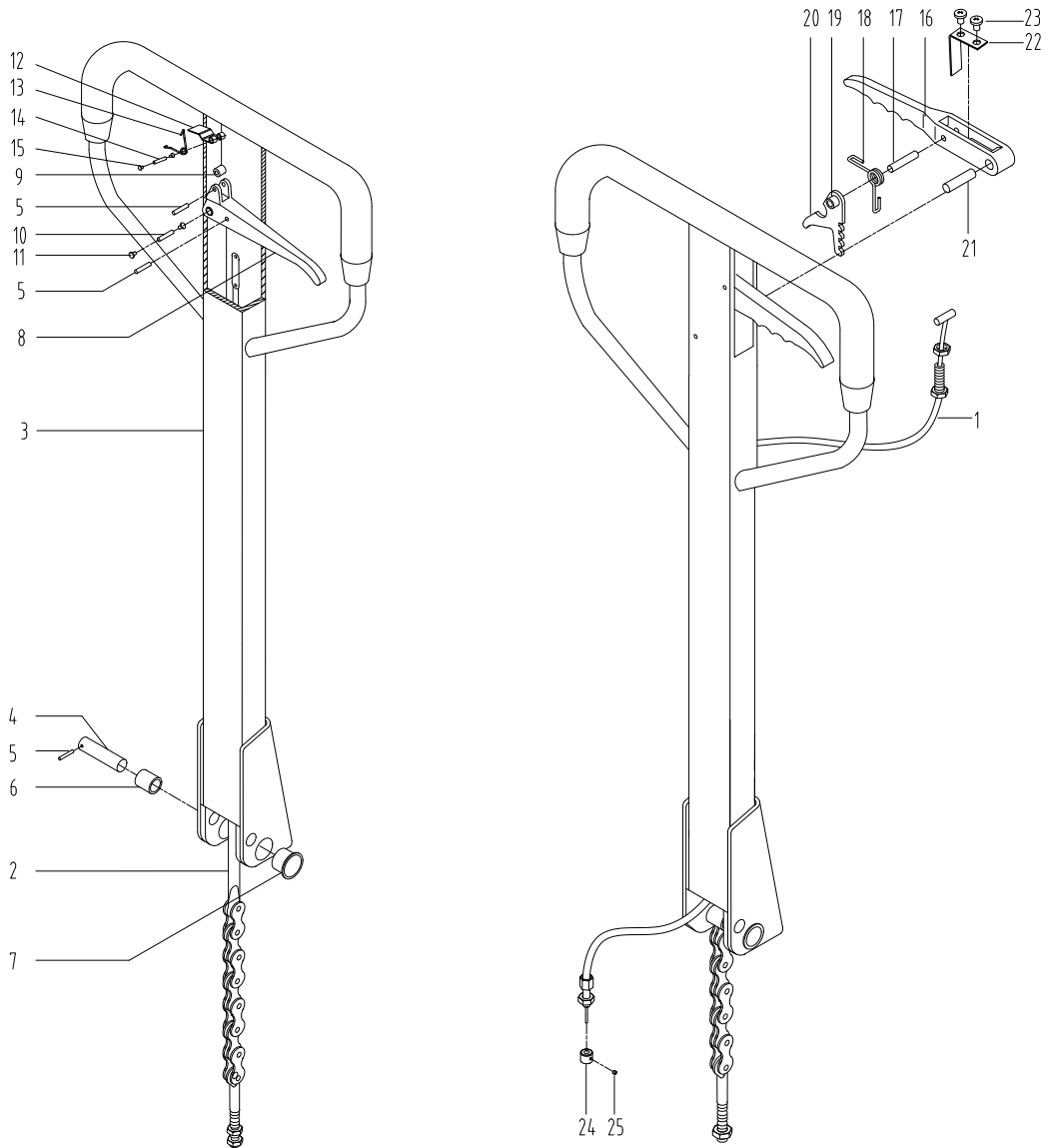
1.00_ハンドル ASSY



部品番号の無い商品は単品販売を行っておりません。

	30905000182	ハンドルASSY			
1	39901000450	ブレーキワイヤーASSY		1	1.01_ブレーキワイヤーASSY
2	30915000003	昇降ロッドASSY		1	1.02_昇降ロッドASSY
3		ハンドルフレーム		1	
4	21702000013	ハンドルベースピン		1	
5	41402000009	ロールピン 4×20		3	
6	21312000271A	ピストンローラー		1	
7	43100000030	ブッシュ		2	
8	21405000002	昇降レバー		1	
9	21312000026	昇降レバーローラー		1	
10	41402000035	ロールピン 6×30		1	
11	90010001542	銅リベット6		2	
12	21601000008	昇降レバー位置決めプレート		1	
13	21603000026	昇降レバー位置決めスプリング		1	
14	41402000012	ロールピン 4×31		1	

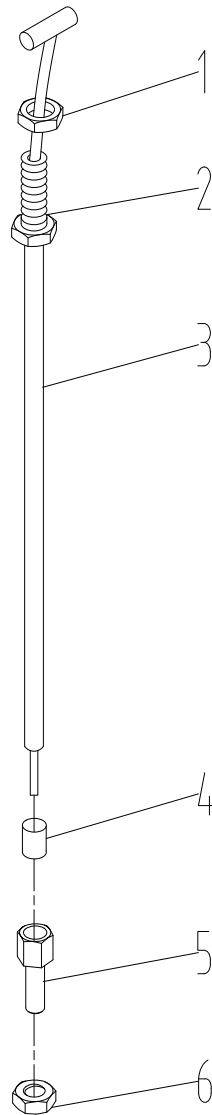
1.00_ ハンドル ASSY



部品番号の無い商品は単品販売を行っておりません。

No.	部品番号	部品名称	仕様・該当機種	数量	備考
15	90010001543	銅リベット4		2	
16	21405000008	ブレーキレバー		1	
17	41402000016	ロールピン 5×20		1	
18	21603000006	ブレーキ解除レバースプリング		1	
19	21810000003	ブレーキ解除レバー軸		1	
20	21411000001	ブレーキ解除レバー		1	
21	41402000052	ロールピン 8×28		1	
22	22003000023	保護プレート		1	
23	41117000001	なべ小ねじ M4×6		2	
24	41105000042	ワイヤーエンド		1	
25	21411000004	セットボルト M4×6		1	

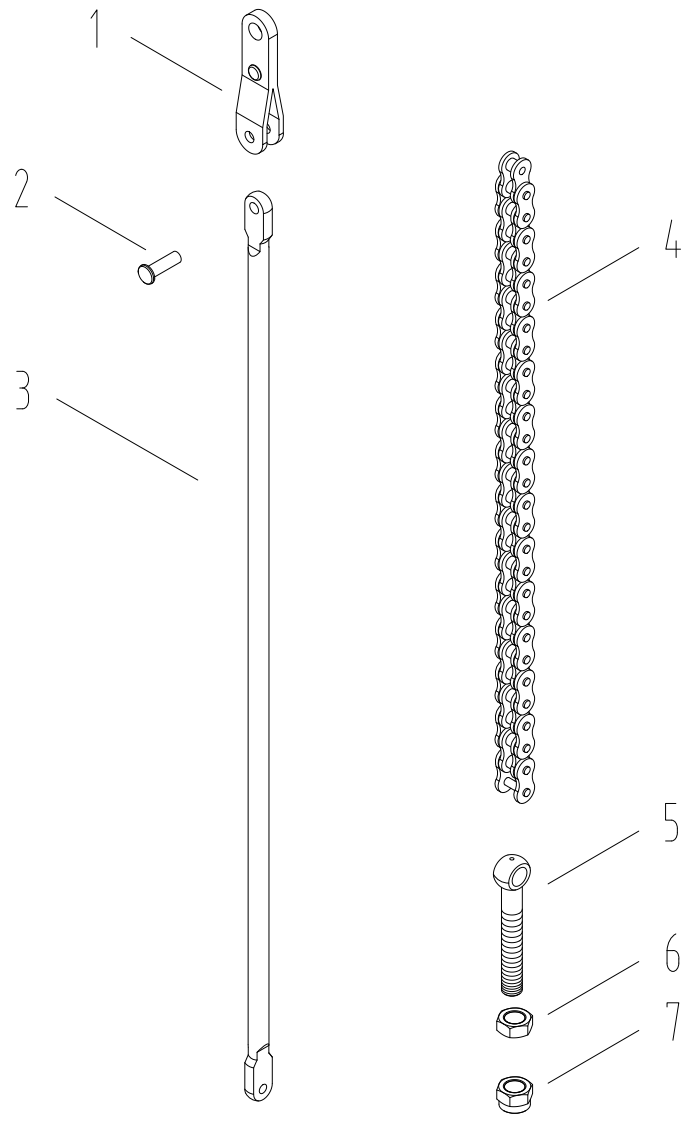
1.01_ ブレーキワイヤー ASSY



部品番号の無い商品は単品販売を行っておりません。

No.	部品番号	部品名称	仕様・該当機種	数量	備考
	39901000450	ブレーキワイヤーASSY			
1		六角薄ナット M8		1	
2		ハンドル側アジャストボルト		1	
3		ブレーキワイヤー		1	
4		ケーシング		2	
5		ホイール側アジャストボルト		1	
6		六角薄ナット M6		1	

1.02_昇降ロッド ASSY

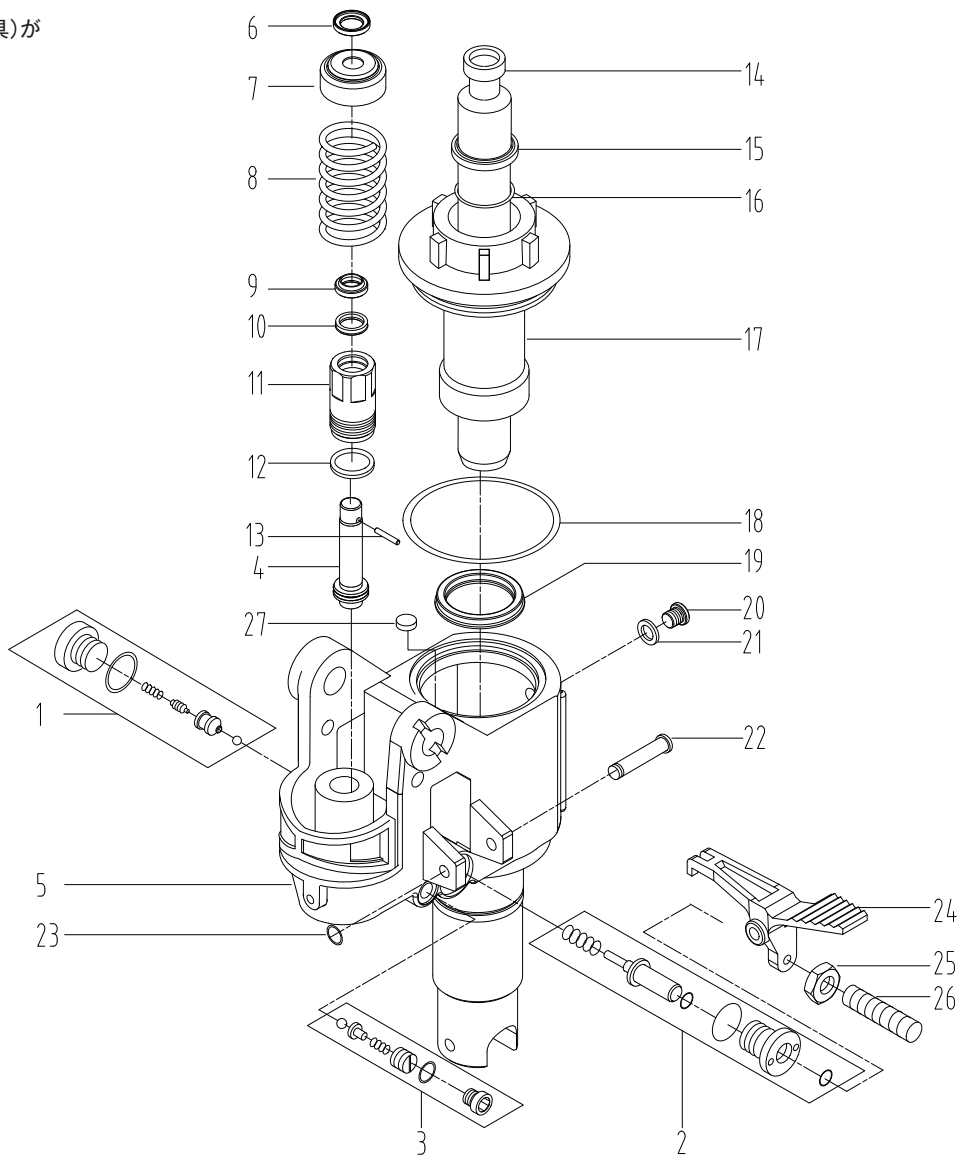


部品番号の無い商品は単品販売を行っておりません。

No.	部品番号	部品名称	仕様・該当機種	数量	備考
	30915000003	昇降ロッドASSY			
1		ヒンジプレート		1	
2		リベット 3X10		1	
3		昇降ロッド		1	
4		チェーン		1	
5		ジョイントボルト		1	
6		ナット M5		1	
7		ロックナットM5		1	

2.00_標準ポンプ ASSY

ポンプの分解には
SST(分解用特殊工具)
が必要です。(P.16)

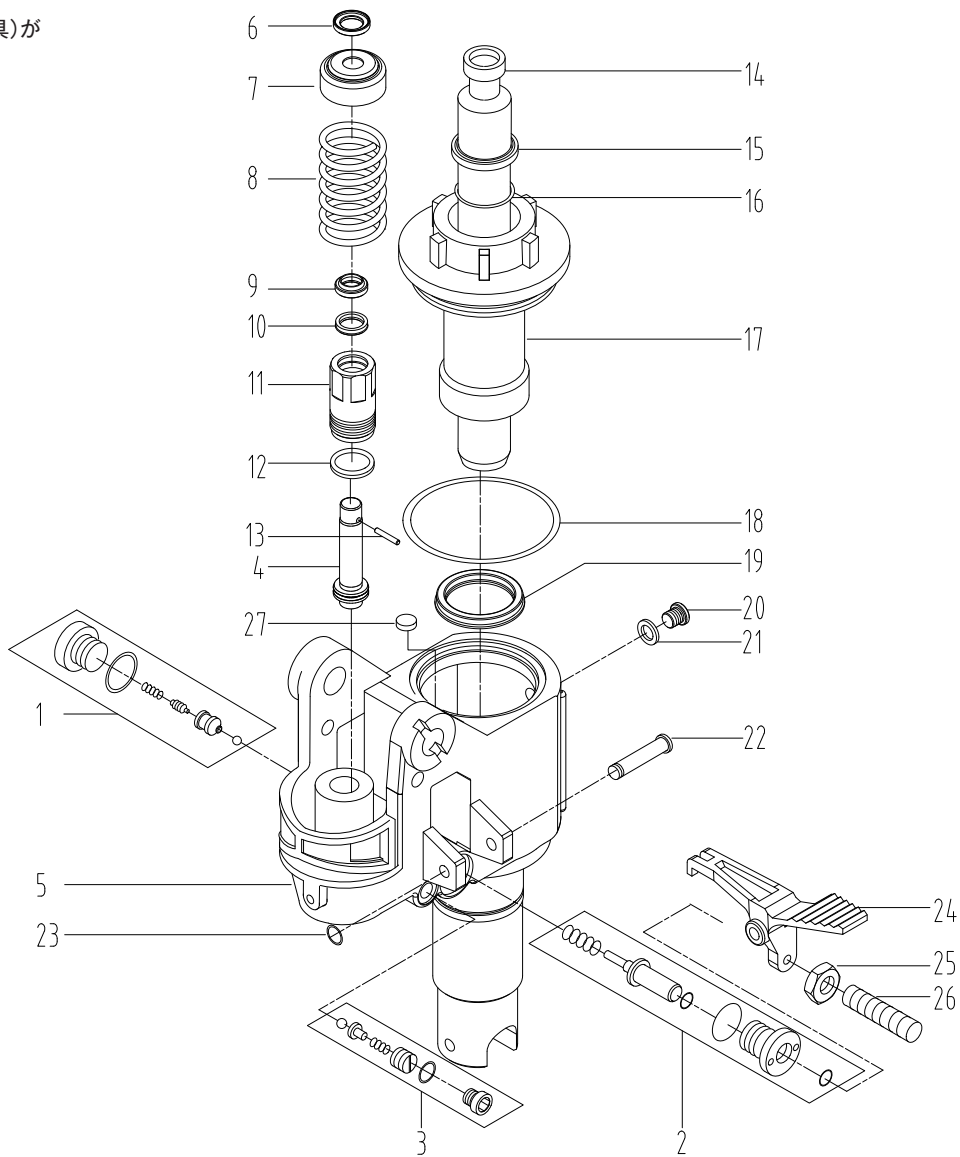


部品番号の無い商品は単品販売を行っておりません。

No.	部品番号	部品名称	仕様・該当機種	数量	備考
	XINE-0001	標準ポンプASSY			
1	NE00-00568	スプールバルブSET		1	2.01_スプールバルブSET
2	NE000-61050	ノズルバルブSET		1	2.02_ノズルバルブSET
3	NE00-00571	リリーフバルブSET		1	2.03_リリーフバルブSET
4	31006000001	ポンプコア		1	
5	212050000064	標準ポンプベース		1	
6	205190000003	ボールパッド		1	
7	205100000007	スプリングキャップ		1	
8	216050000033	スプリング		1	
9	NE00-00569	ダストリング DHS18-26-4.5/6	パッキンセット NE00-00569	1	
10	NE00-00569	シール UHS18-26-5	パッキンセット NE00-00569	1	
11	20308000255	ポンプシリンダー		1	
12	218090000069	銅ワッシャー		1	
13	414000000003	ロールピン 4X25		1	
14	20304000218	標準ピストンロッド		1	

2.00_標準ポンプ ASSY

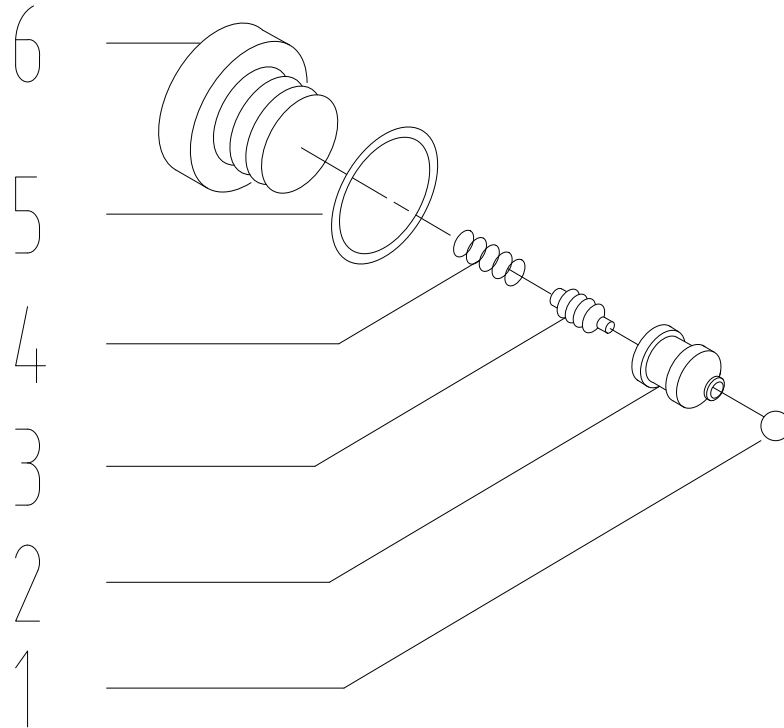
ポンプの分解には
SST(分解用特殊工具)
が必要です。(P.16)



部品番号の無い商品は単品販売を行っておりません。

No.	部品番号	部品名称	仕様・該当機種	数量	備考
15	NE00-00569	ダストリング DHS31.5-39.5-5/6.5	パッキンセット NE00-00569	1	
16	NE00-00569	Oリング 31.5X3.55	パッキンセット NE00-00569	1	
17	31008000005	ピストンガイド		1	
18	NE00-00569	Oリング 65X2.65	パッキンセット NE00-00569	1	
19	NE00-00569	シール UHS31.5-41.5-6	パッキンセット NE00-00569	1	
20	20104000007	給油プラグ		1	
21	NE00-00569	コンビネーションシールガスケット 10	パッキンセット NE00-00569	1	
22	21703000019	下降ペダルピン		1	
23	41305000001	スナップリング		1	
24	21222000010	下降ペダル		1	
25	41200000005	ナット M6		1	
26	41104000004	アジャストボルト		1	
27	21925000002	マグネット		1	

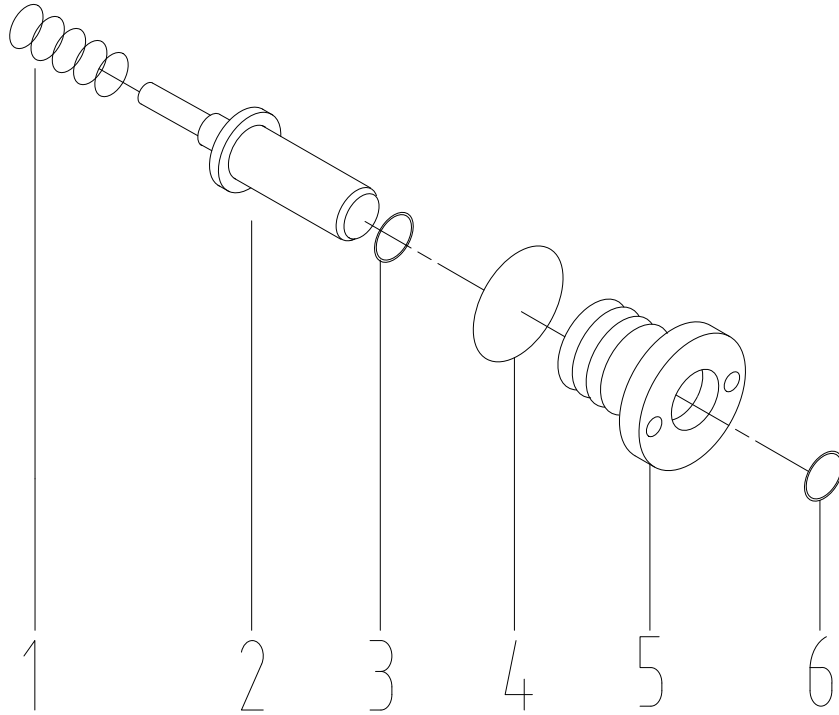
2.01_ スプールバルブ SET



部品番号の無い商品は単品販売を行っておりません。

No.	部品番号	部品名称	仕様・該当機種	数量	備考
	NE00-00568	スプールバルブSET			
1		スチールボール 1/4		1	
2		スプールバルブ		1	
3		スプールバルブコア		1	
4		スプールバルブスプリング		1	
5		コンビネーションシールガスケット 20		1	
6		スプールバルブプラグ		1	

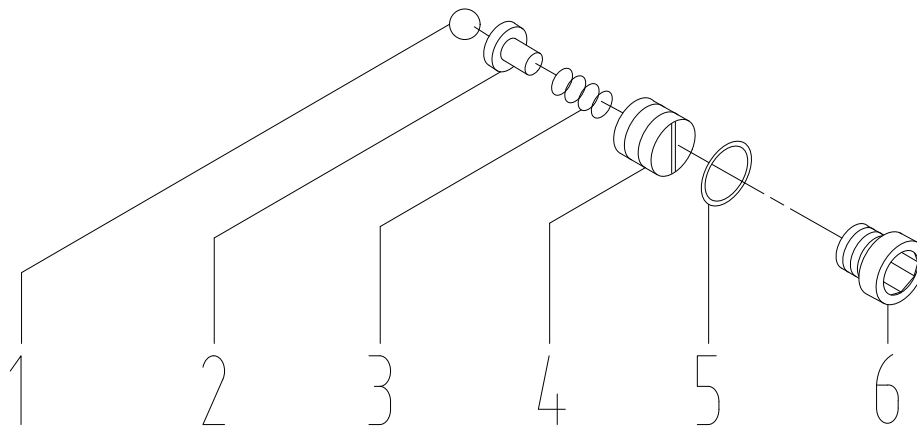
2.02_ ノズルバルブ SET



部品番号の無い商品は単品販売を行っておりません。

No.	部品番号	部品名称	仕様・該当機種	数量	備考
	NE000-61050	ノズルバルブSET			
1		ノズルバルブスプリング		1	
2		ノズルピン		1	
3		Oリング 6.9X1.8		1	
4		コンビネーションシールガスケット 20		1	
5		ノズルカバー		1	
6		Oリング 8X2.65		1	

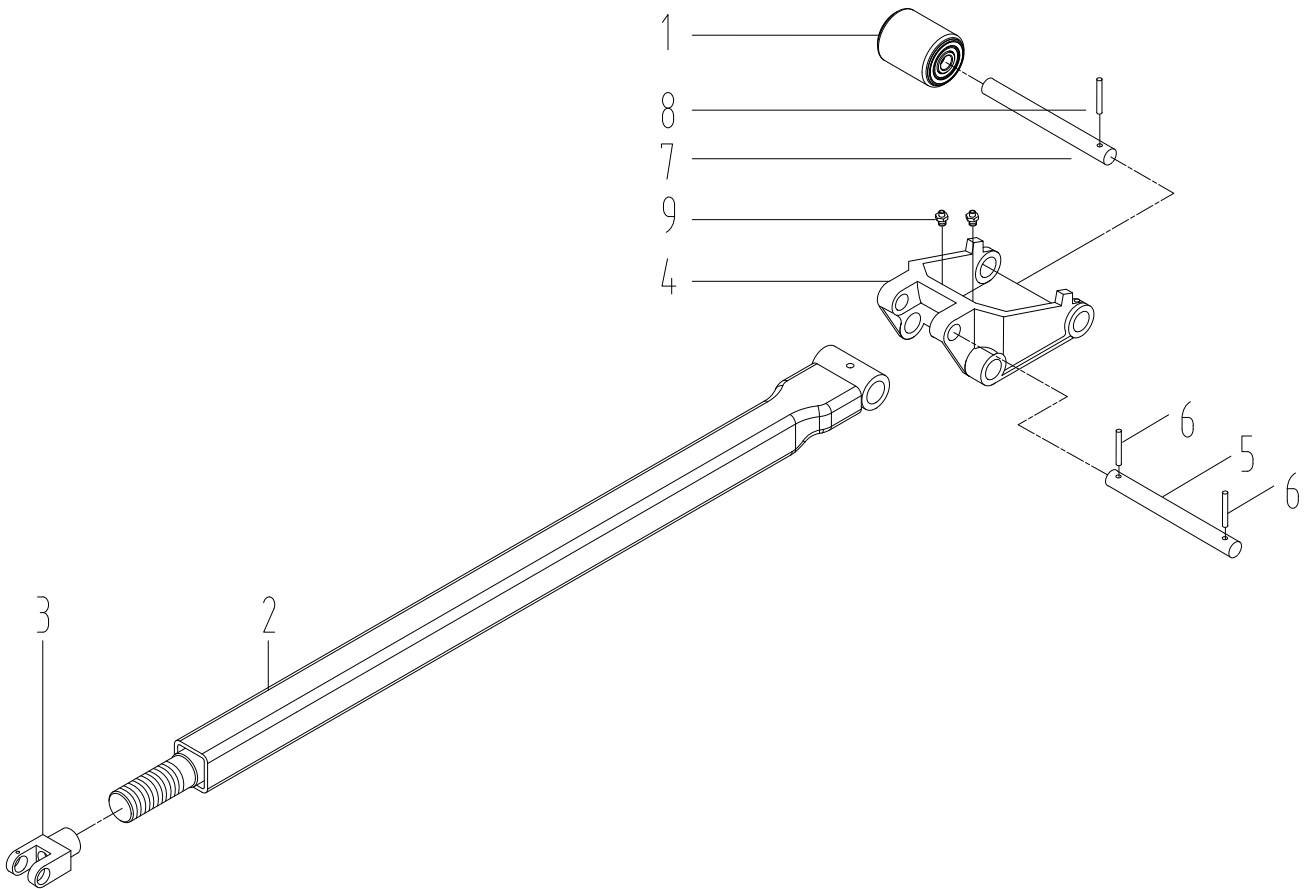
2.03_ リリーフバルブ SET



部品番号の無い商品は単品販売を行っておりません。

No.	部品番号	部品名称	仕様・該当機種	数量	備考
	NE00-00571	リリーフバルブSET			
1		スチールボール		1	
2		バルブピース		1	
3		リリーフスプリング		1	
4		圧力調整ネジ		1	
5		コンビネーションシールガスケット 10		1	
6		給油プラグ		1	

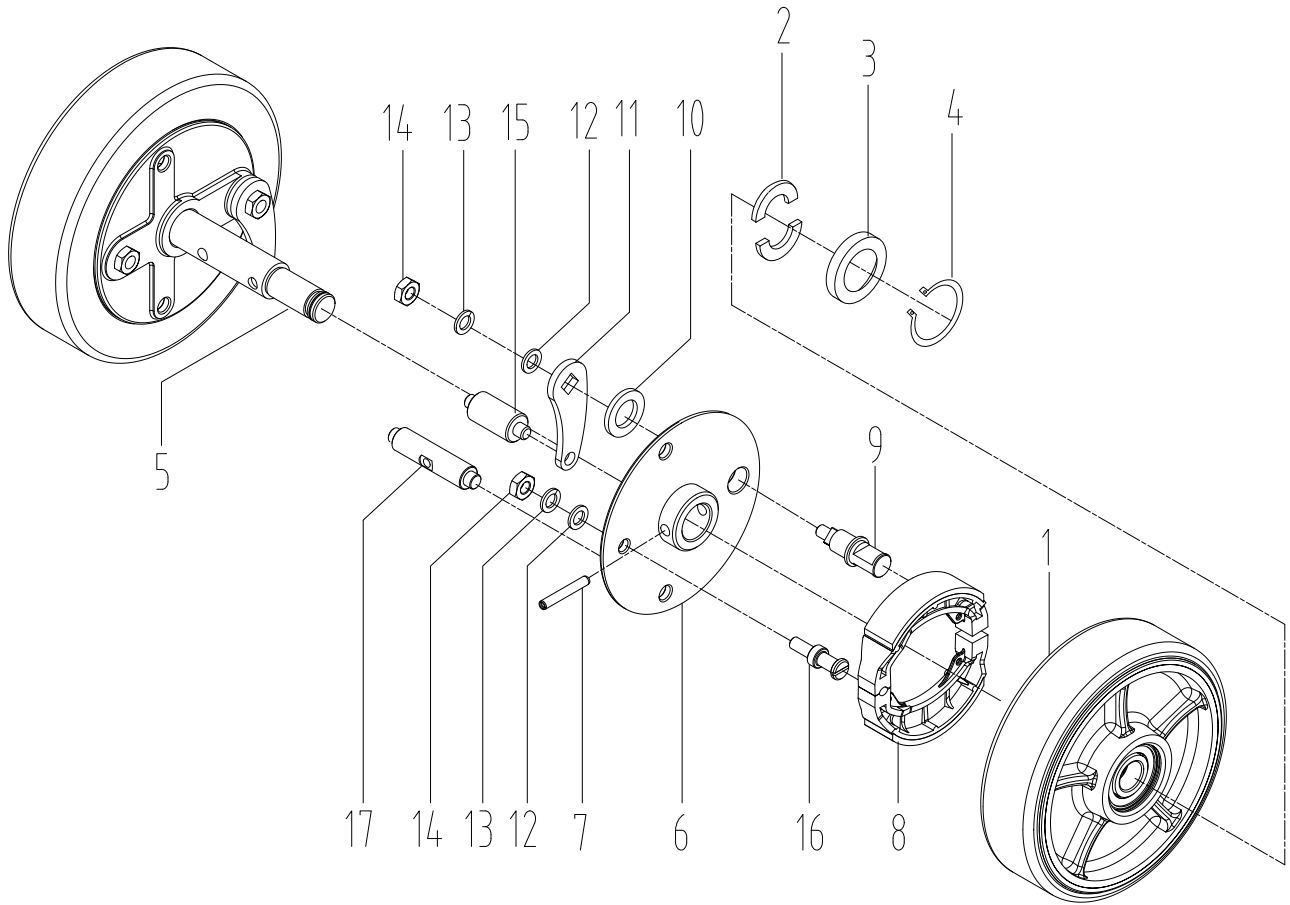
3.00_標準プッシュロッド



部品番号の無い商品は単品販売を行っておりません。

No.	部品番号	部品名称	仕様・該当機種	数量	備考
1	NE00-00203	標準ロードホイール		1	
2	31603000668A	標準プッシュロッド L650	該当機種:76	1	
	31603000669A	標準プッシュロッド L810	該当機種:48, 58		
	31603000476A	標準プッシュロッド L980	該当機種:49, 59		
	31603000297A	標準プッシュロッド L1070	該当機種:510, 610, 710		
	31603000007A	標準プッシュロッド L1150	該当機種:511		
	31603000008A	標準プッシュロッド L1220	該当機種:712		
3	21106000021	プッシュロッドエンド		1	
4	21306000004	標準ベルクランク		1	
5	21702000023	プッシュロッドピン		1	
6	41402000017	ロールピン 5x22		2	
7	21702000059	標準ロードホイールピン		1	
8	41402000022	ロールピン 5X32		1	
9	44001000001	グリースニップル M6		2	

4.00_ ステアホイール

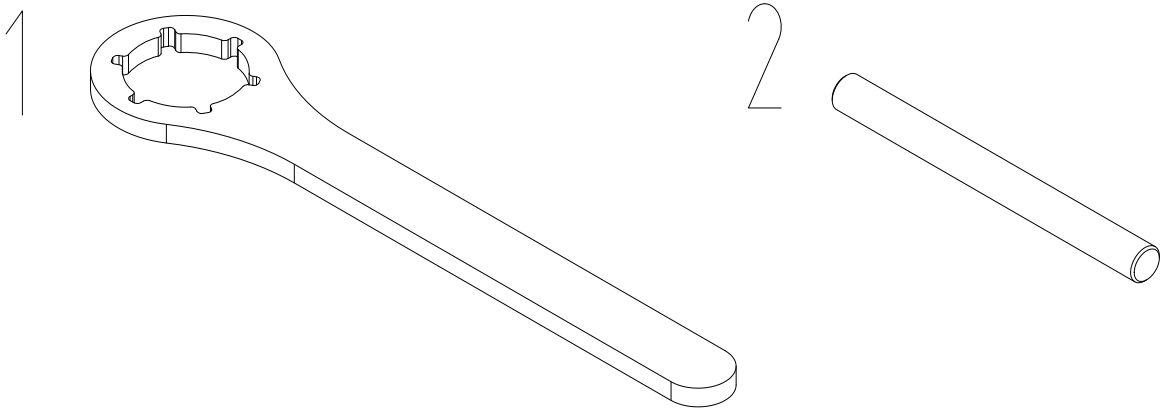


部品番号の無い商品は単品販売を行っておりません。

No.	部品番号	部品名称	仕様・該当機種	数量	備考
	31309000089	パーキングブレーキASSY			5~17までの組立済み部品
1	NE00-4000	ステアリングホイール		2	
2	21817000003	コッターピン		4	
3	20519000008	コッターカバー		2	
4	41305000013	スナップリング		2	
5	21703000146	ステアホイールシャフト		1	
6	20523000006A	バックプレート		2	
7	41402000044	ロールピン 8X40		2	
8	30502000018	ブレーキシュー		2	
9	21703000078	カム		2	
10	41301000011	ワッシャー		2	
11	21920000762	ブレーキアーム		2	
12	41301000006	ワッシャー M8		4	
13	41300000005	スプリングワッシャー M8		4	
14	41208000006	ゆるみ止めナット M8		4	
15	21703000028	ブレーキアームピン		1	
16	21703000027	アンカーピン		2	
17	21703000037	ワイヤガイドピン		1	

パッキンリスト						
No.	該当ページ	部品名称	部品番号	分解図内No.	数量	備考
		パッキンセット NE・NEL共通	NE00-00569			1~7のセット品
1	2.00_標準ポンプASSY	ダストリング DHS18-26-4.5/6		9	1	
2	2.00_標準ポンプASSY	シール UHS18-26-5		10	1	
3	2.00_標準ポンプASSY	ダストリング DHS31.5-39.5-5/6.5		15	1	
4	2.00_標準ポンプASSY	Oリング 31.5X3.55		16	1	
5	2.00_標準ポンプASSY	Oリング 65X2.65		18	1	
6	2.00_標準ポンプASSY	シール UHS31.5-41.5-6		19	1	
7	2.00_標準ポンプASSY	コンビネーションシールガスケット 10		21	1	

オイル					
No.	部品番号	部品名称	仕様・該当機種	数量	備考
	NE00-0001	エーゼットジャッキーオイル527 300ml		1	ポンプ油圧オイル交換用

分解用特殊工具 (SST)					
					
No.	部品番号	部品名称	仕様・該当機種	数量	備考
1	E000-2913	ピストンガイド用特殊工具		1	ポンプのピストンガイドを外す際に必要
2	21704000011	スプリング固定用ピン		1	ハンドルをポンプから外す際に必要