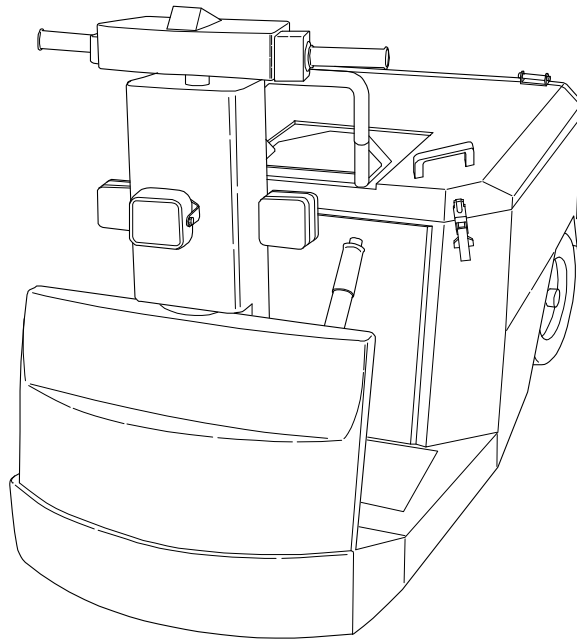


バッテリー式構内牽引車

DTP200,300

パーツリスト
EB120仕様



いつでも使用できるよう大切に保管してください。

コレック株式会社

Doc. No.	DDTP-001-03
作成月	2008. 04

UHDDTP-001-03

序 文

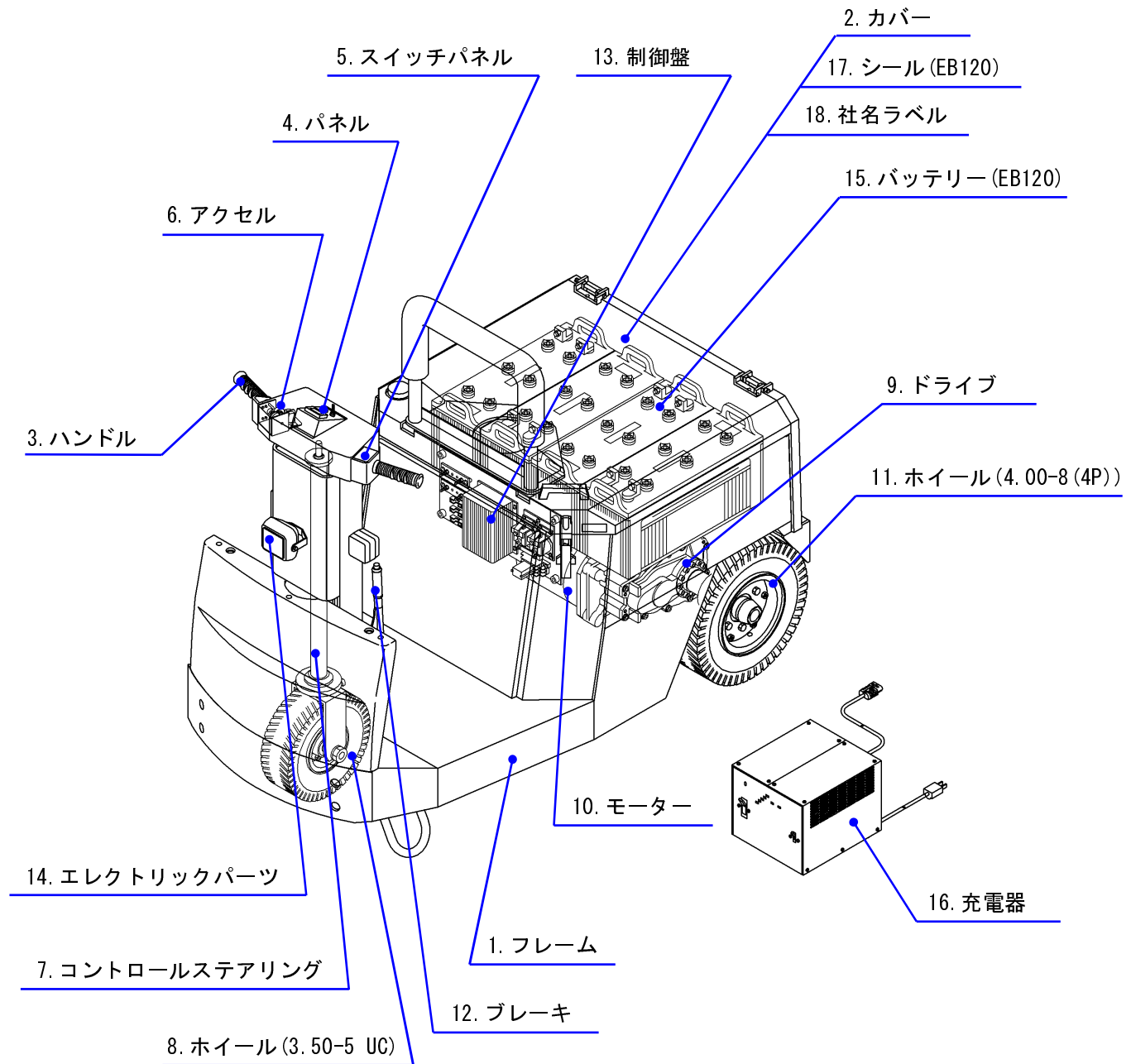
〈パーツリストの使い方〉

このパーツリストは標準型について作成しております。

下記の項目をご熟読の上、日々の点検、サービス業務、部品注文等にお役立ていただきますようお願い申し上げます。

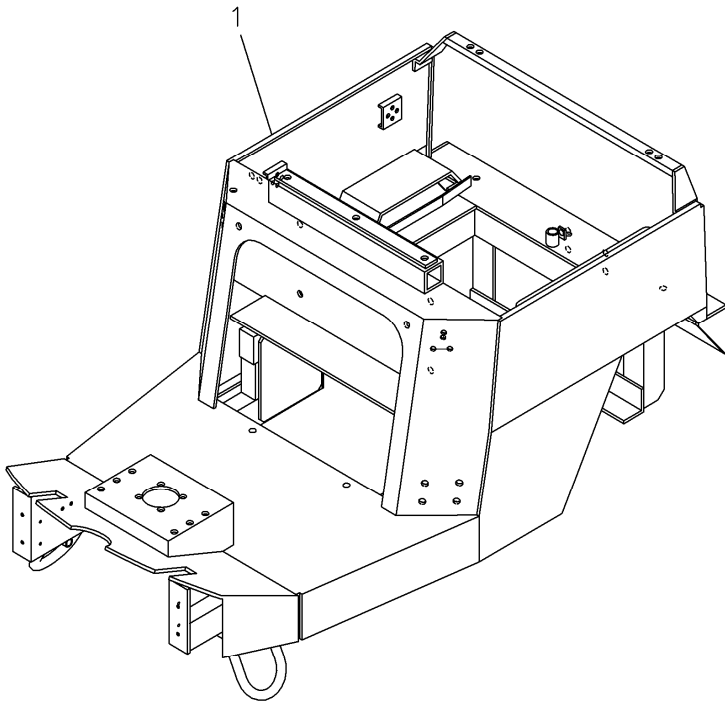
〈御使用にあたって〉

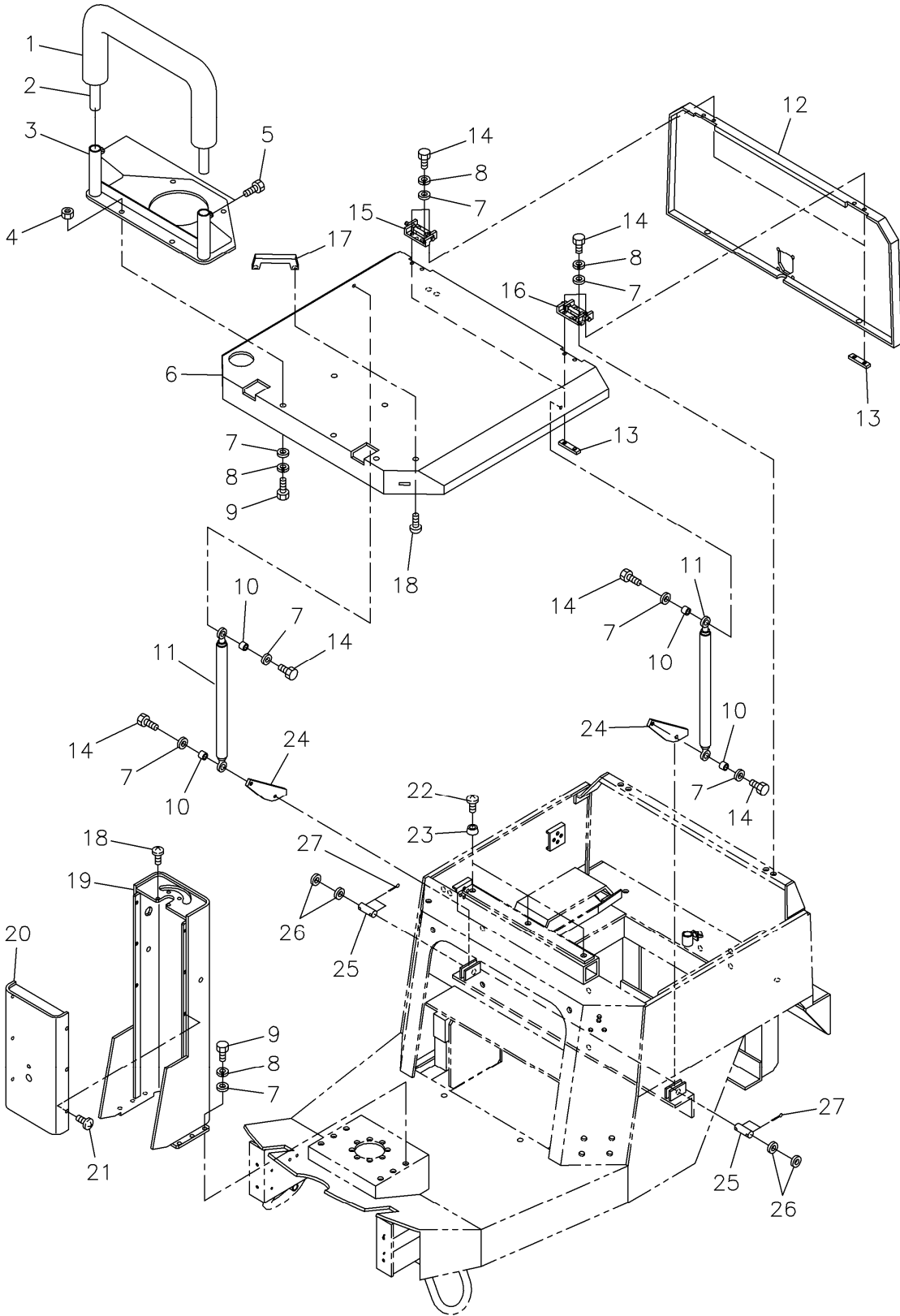
- ◆ 部品注文のときは、車体銘板で機種、車体番号を確認の上、パーツリストを見て該当部品の指示番号、品番、部品名、数量を車体番号と一緒にご連絡ください。
- ◆ 特殊仕様車については、標準部品と互換性の無い場合がありますので必ずお客様名、車体番号、機種を同時に連絡してください。
- ◆ このパーツリストに記載されている部品も、車体改良の為、変更する場合があります。挿絵と実物の形状が大幅に異なっている場合は弊社にご連絡ください。

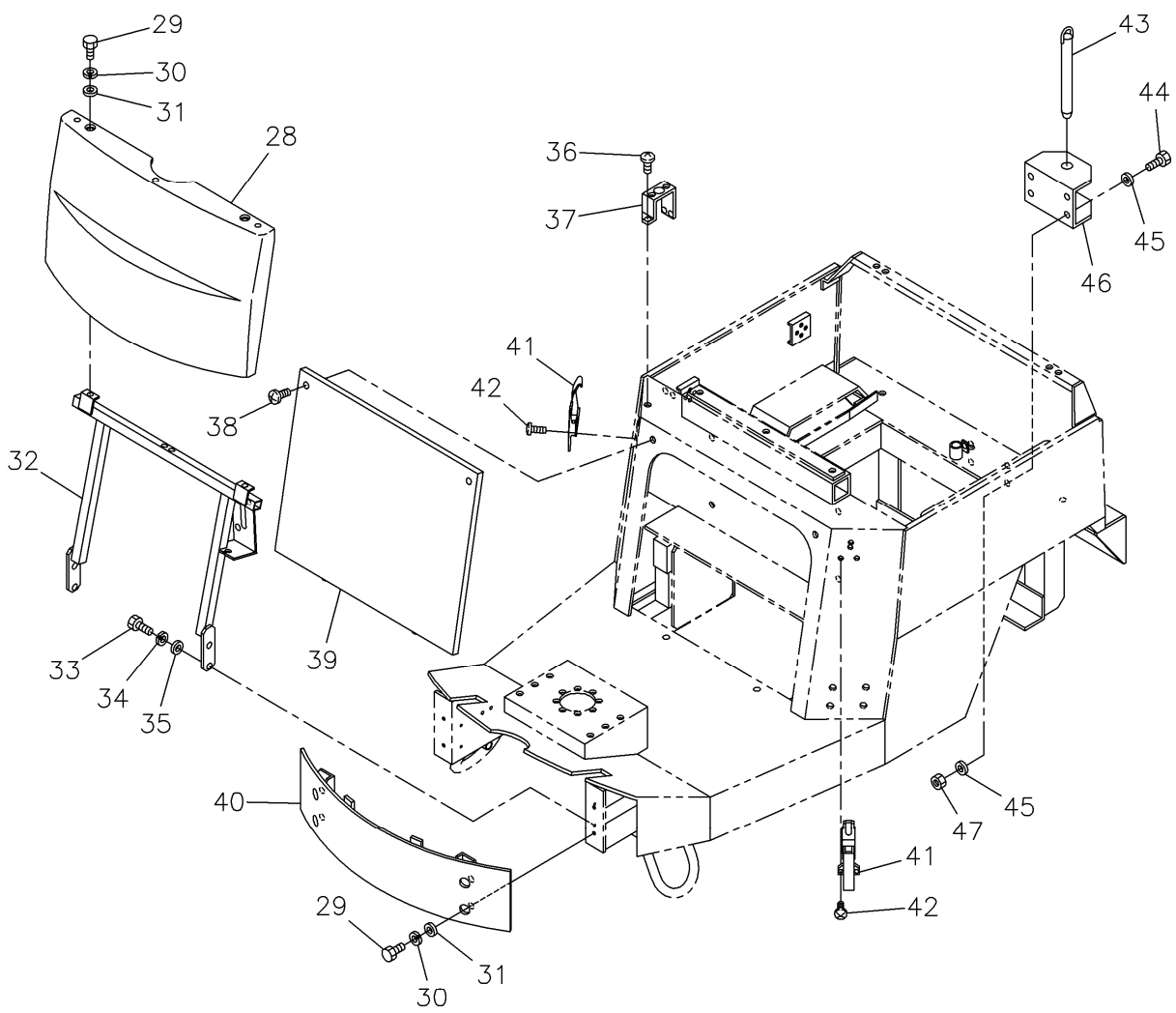


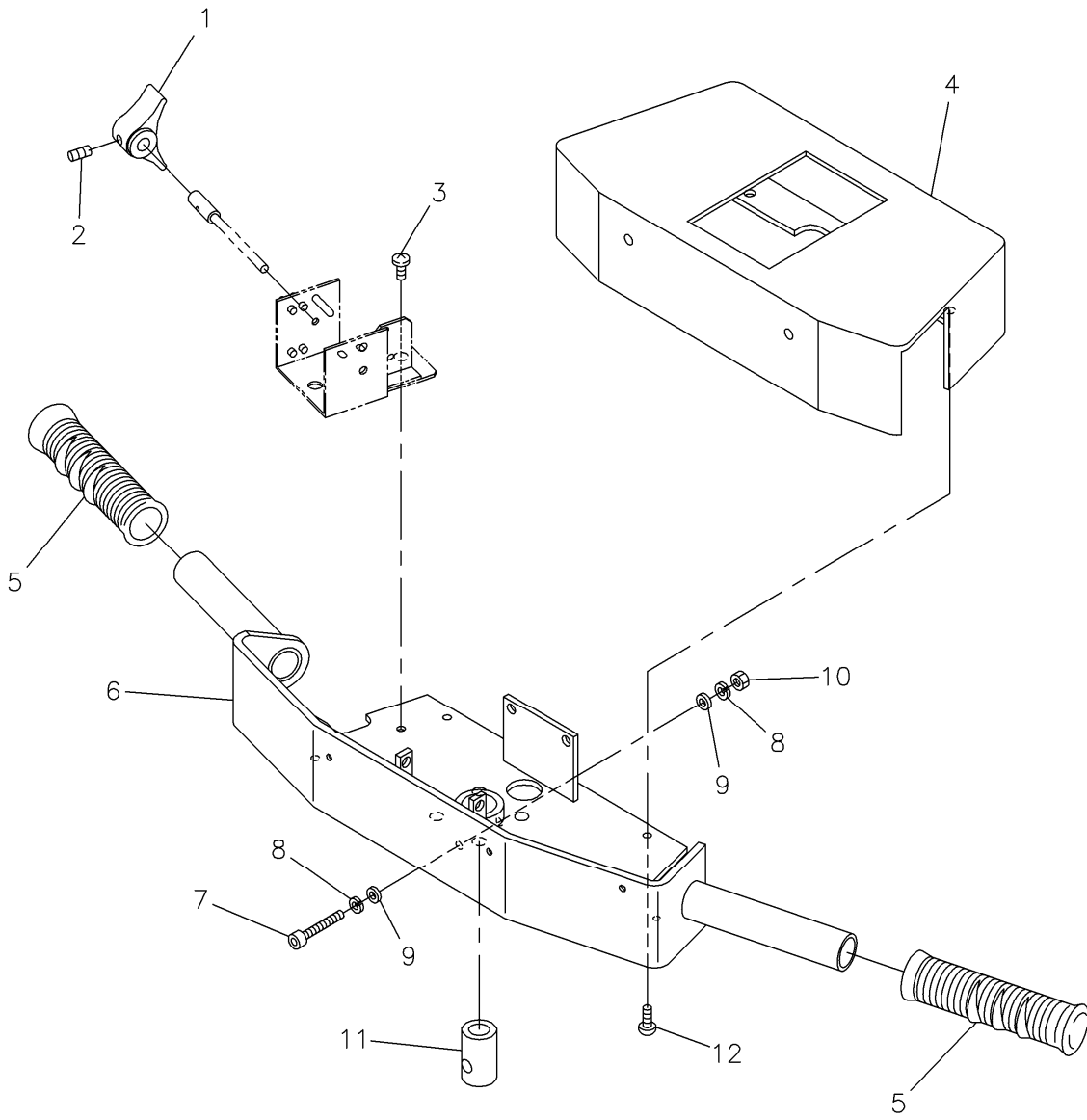
目 次

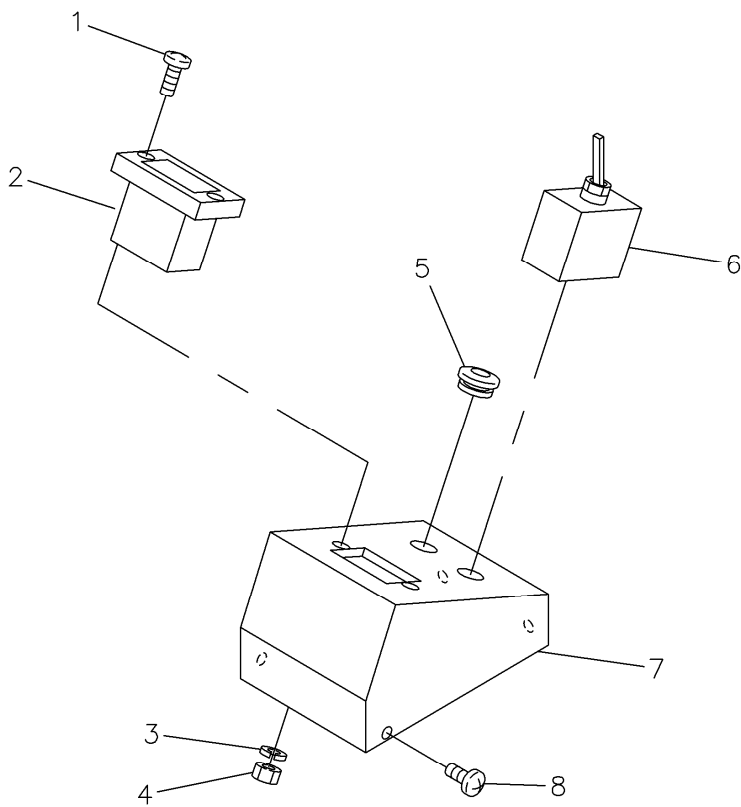
1.	フレーム	1
2.	カバー(1)	3
2.	カバー(2)	5
3.	ハンドル	7
4.	ハネ	9
5.	スイッチハネ	11
6.	アクセル	13
7.	コントロールステアリング	15
8.	ホイール(3. 50-5 UC)	17
9.	ドライブ(1)	19
9.	ドライブ(2)	21
10.	モーター(1)	23
10.	モーター(2)	25
11.	ホイール(4. 00-8 (4P))	27
12.	ブレーキ	29
13.	制御盤	31
14.	エレクトリックパーツ	33
15.	バッテリー(EB120)	35
16.	充電器	37
17.	シール(EB120)(1)	39
17.	シール(EB120)(2)	41
18.	社名ラベル	43

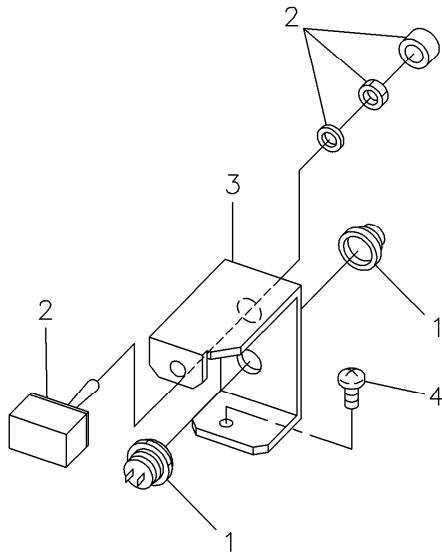


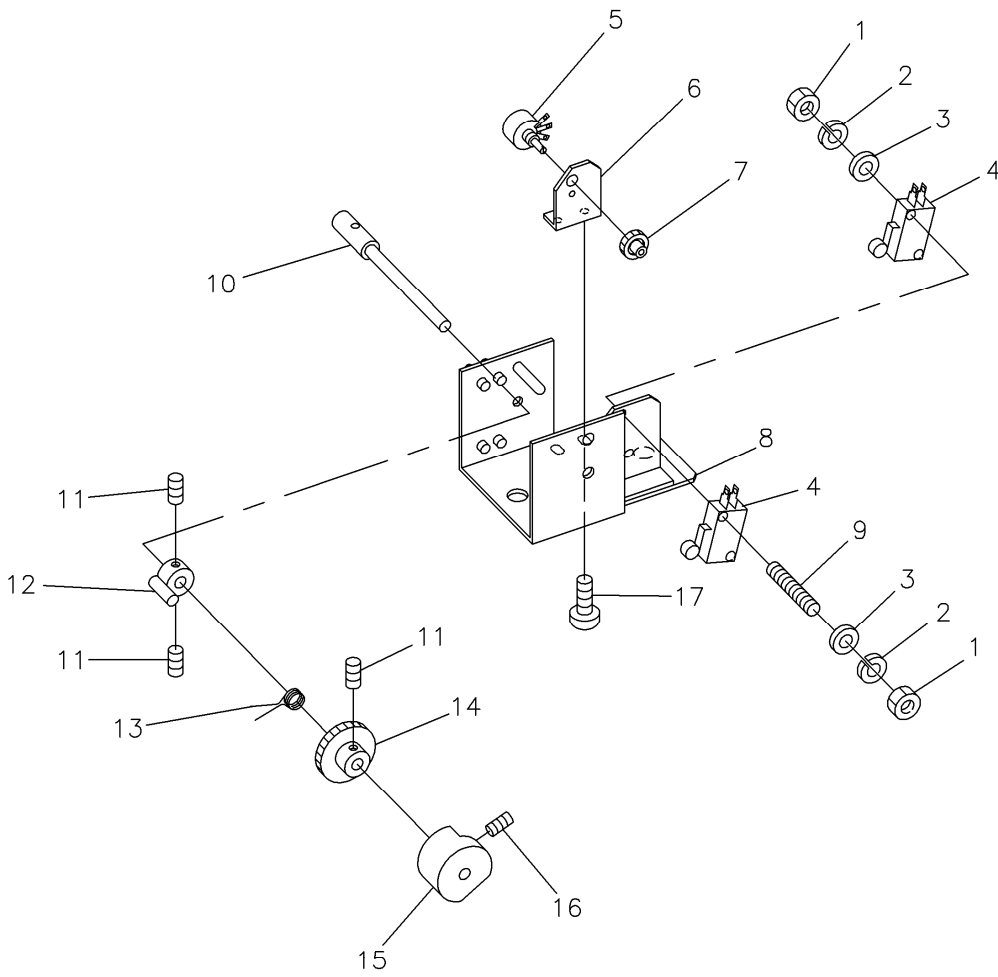


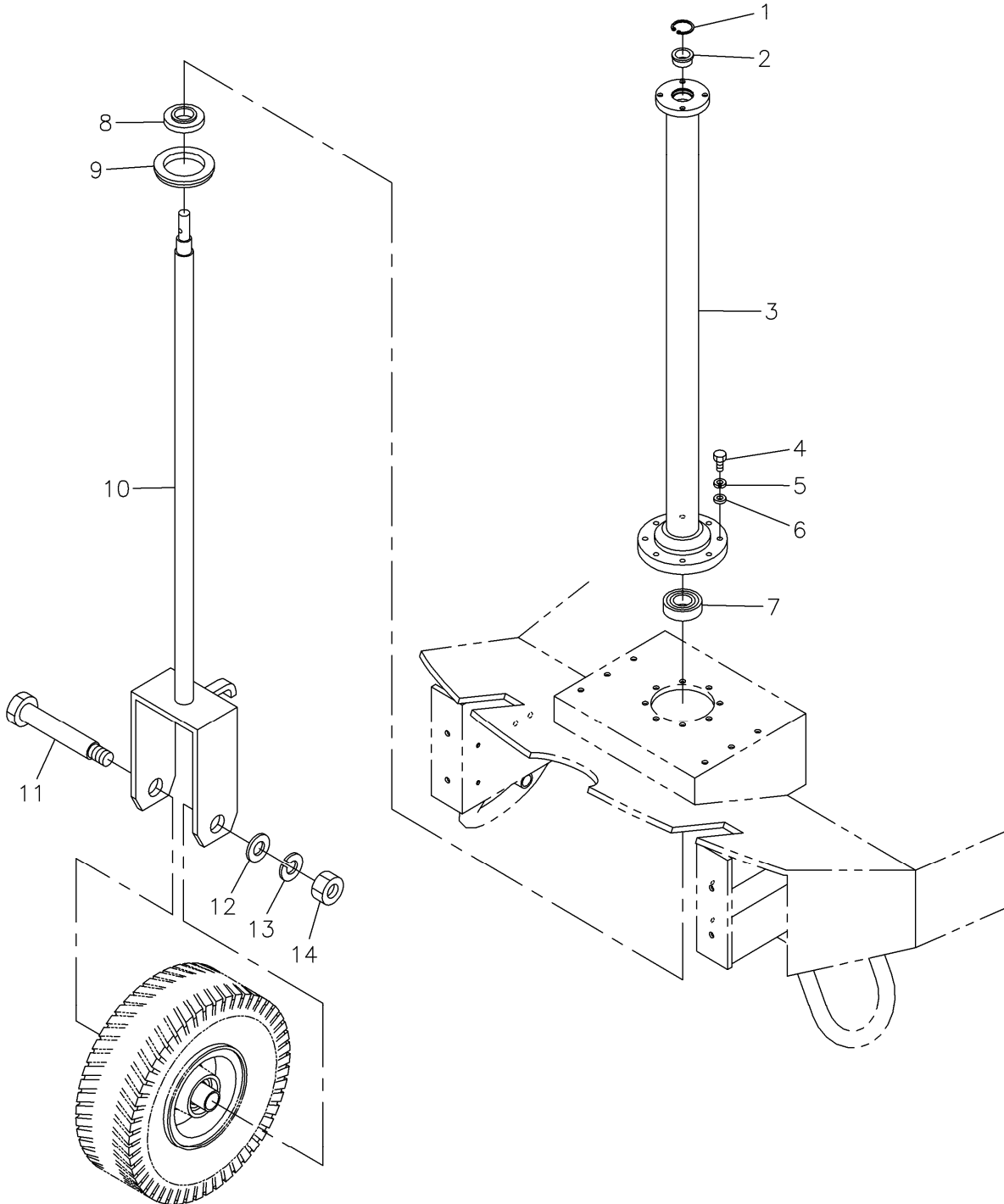


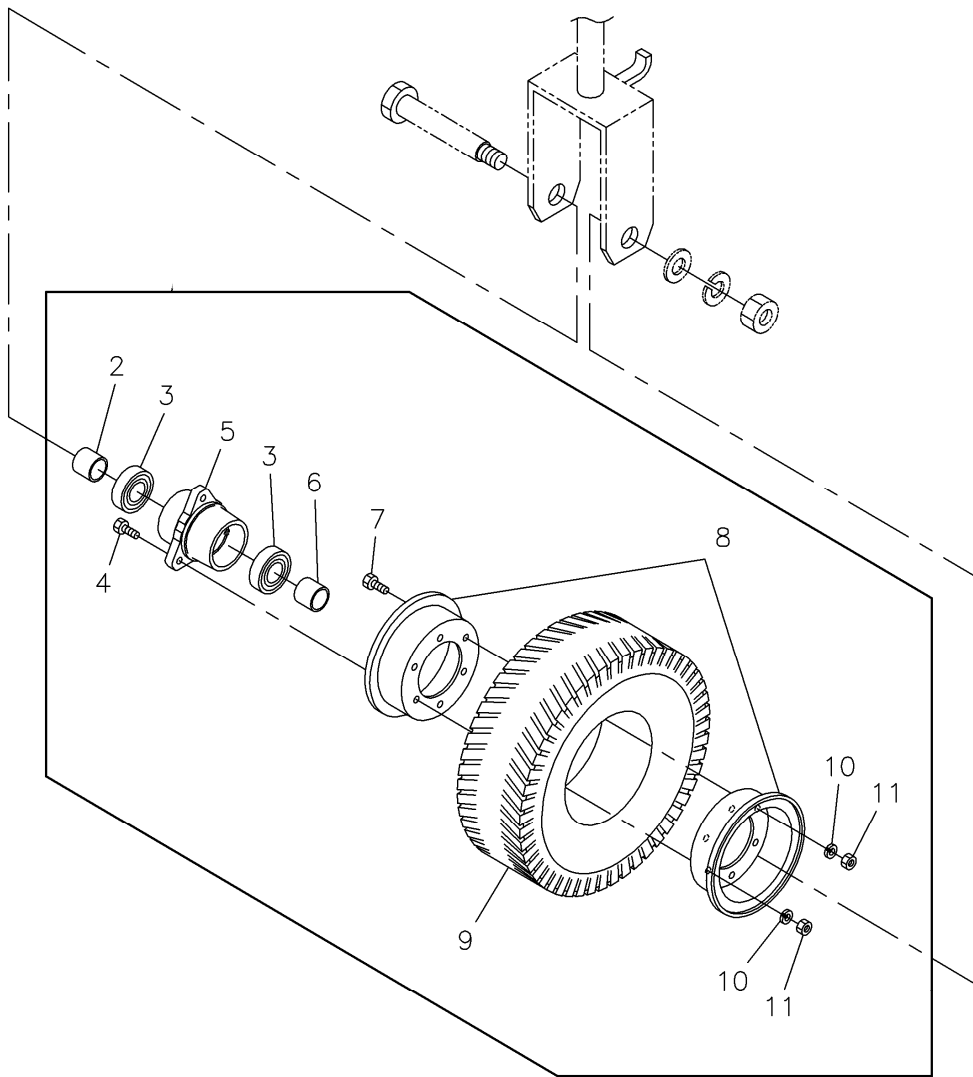


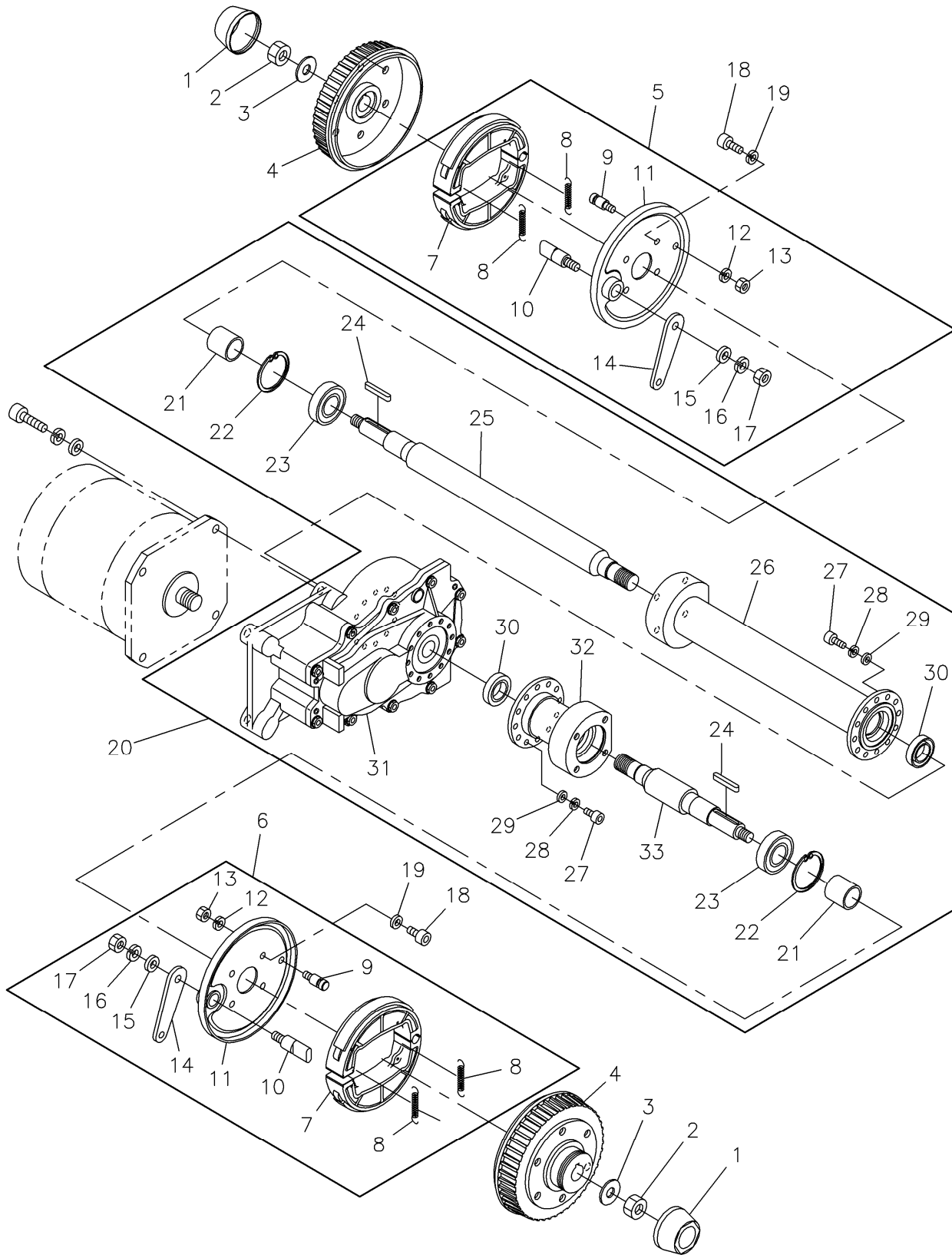


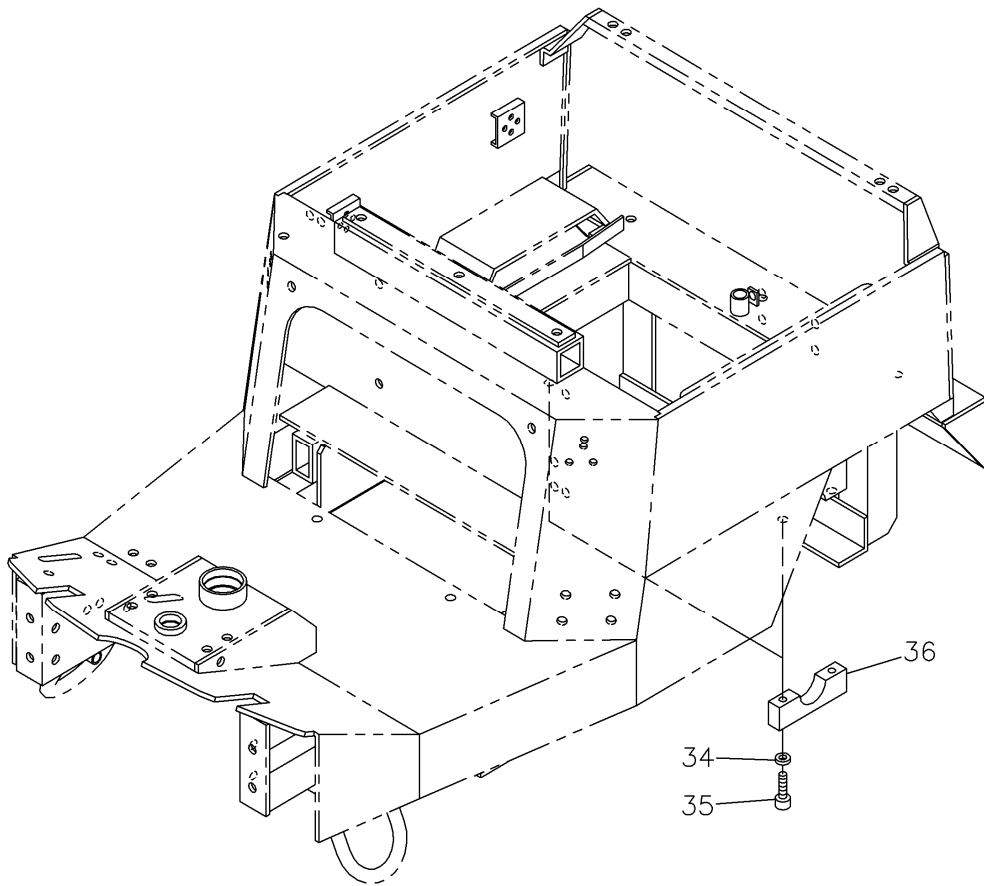


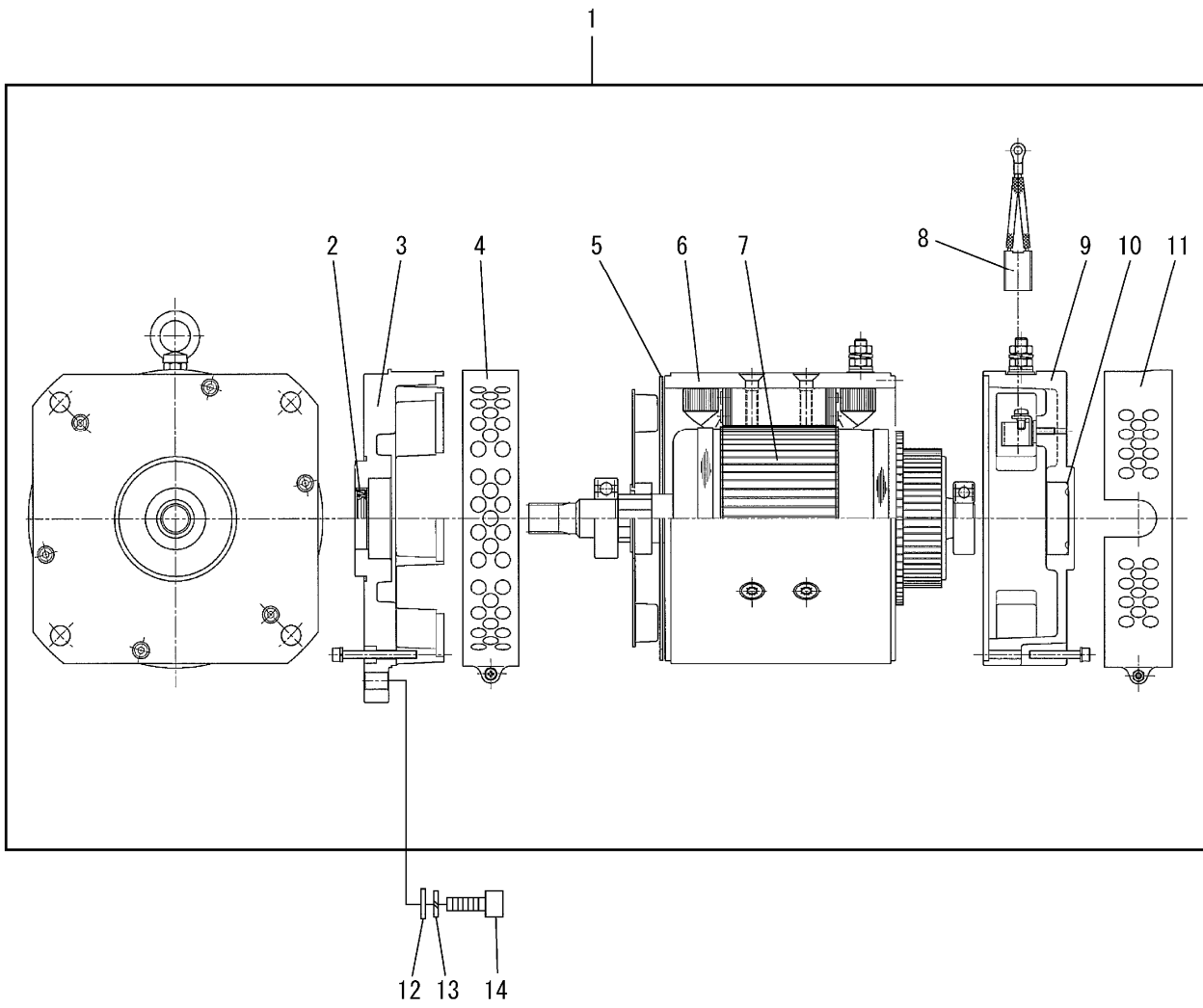


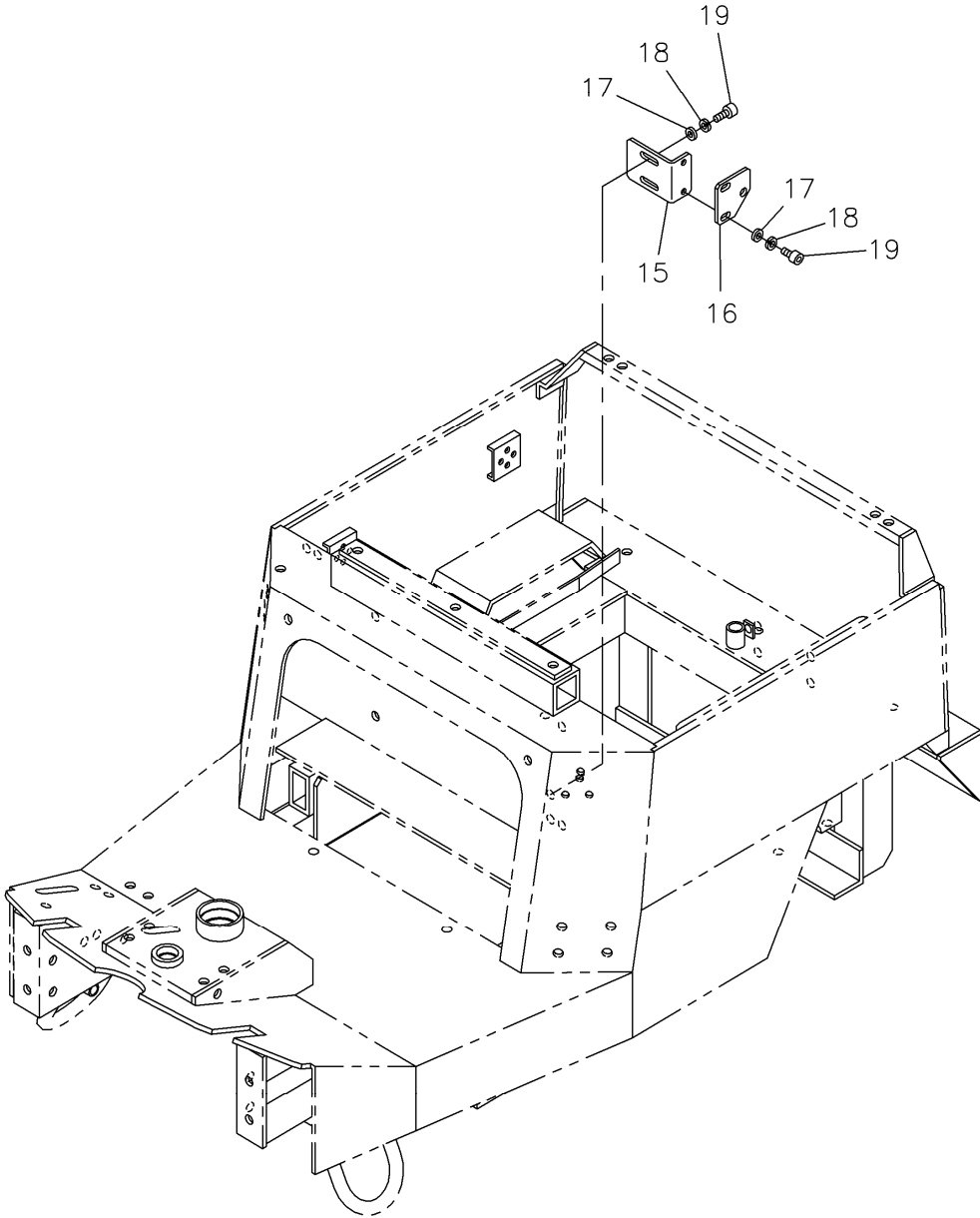


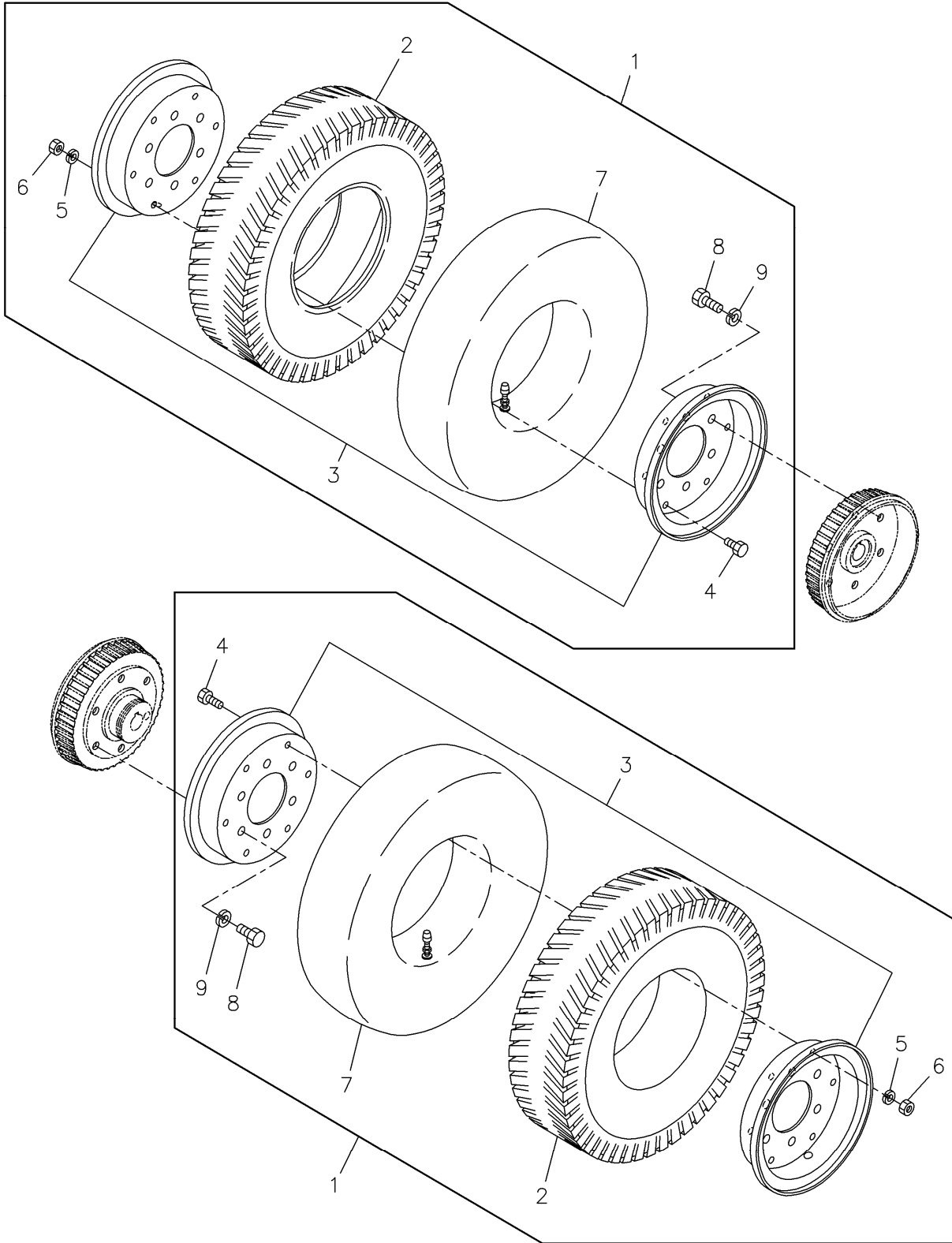


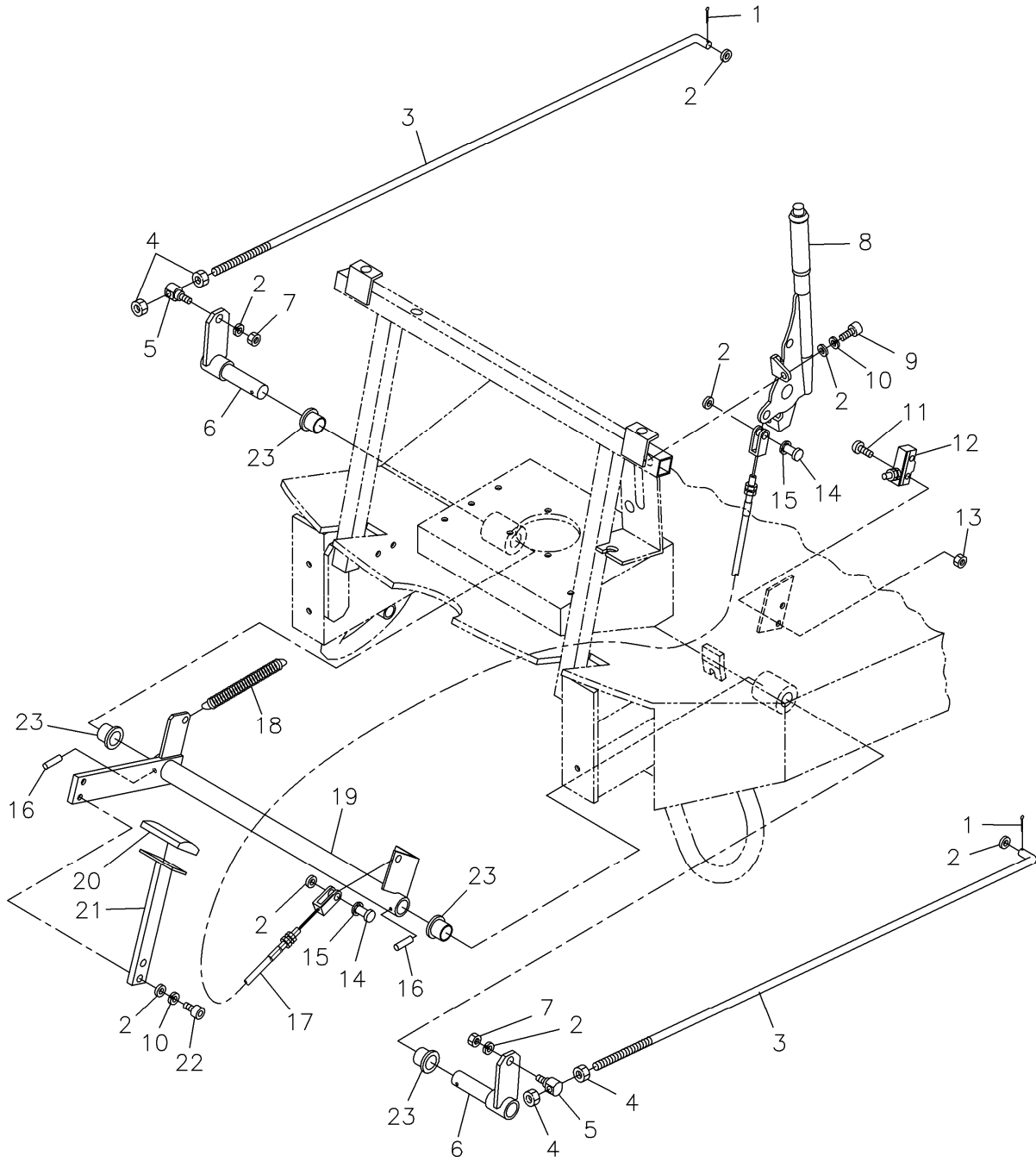




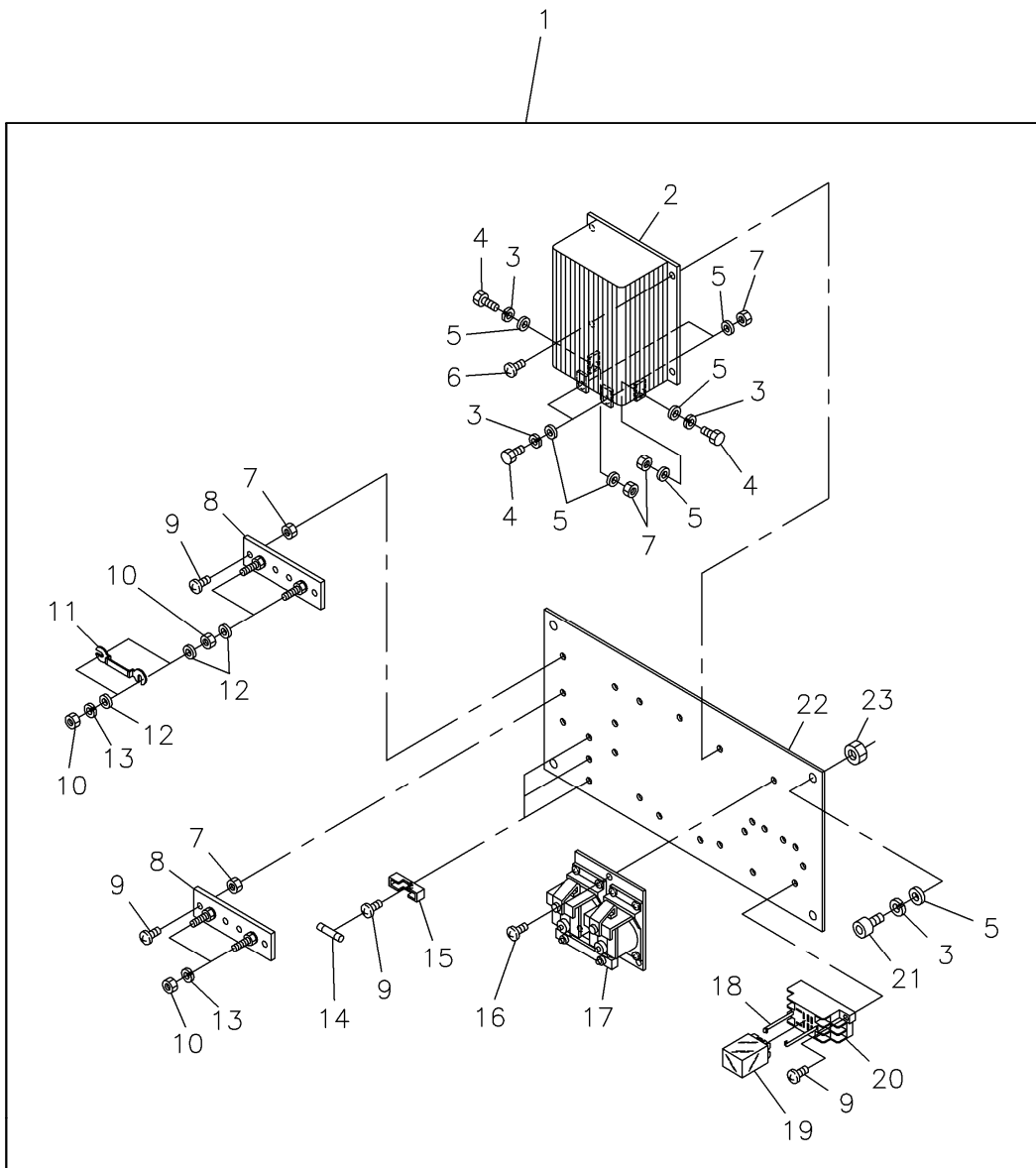


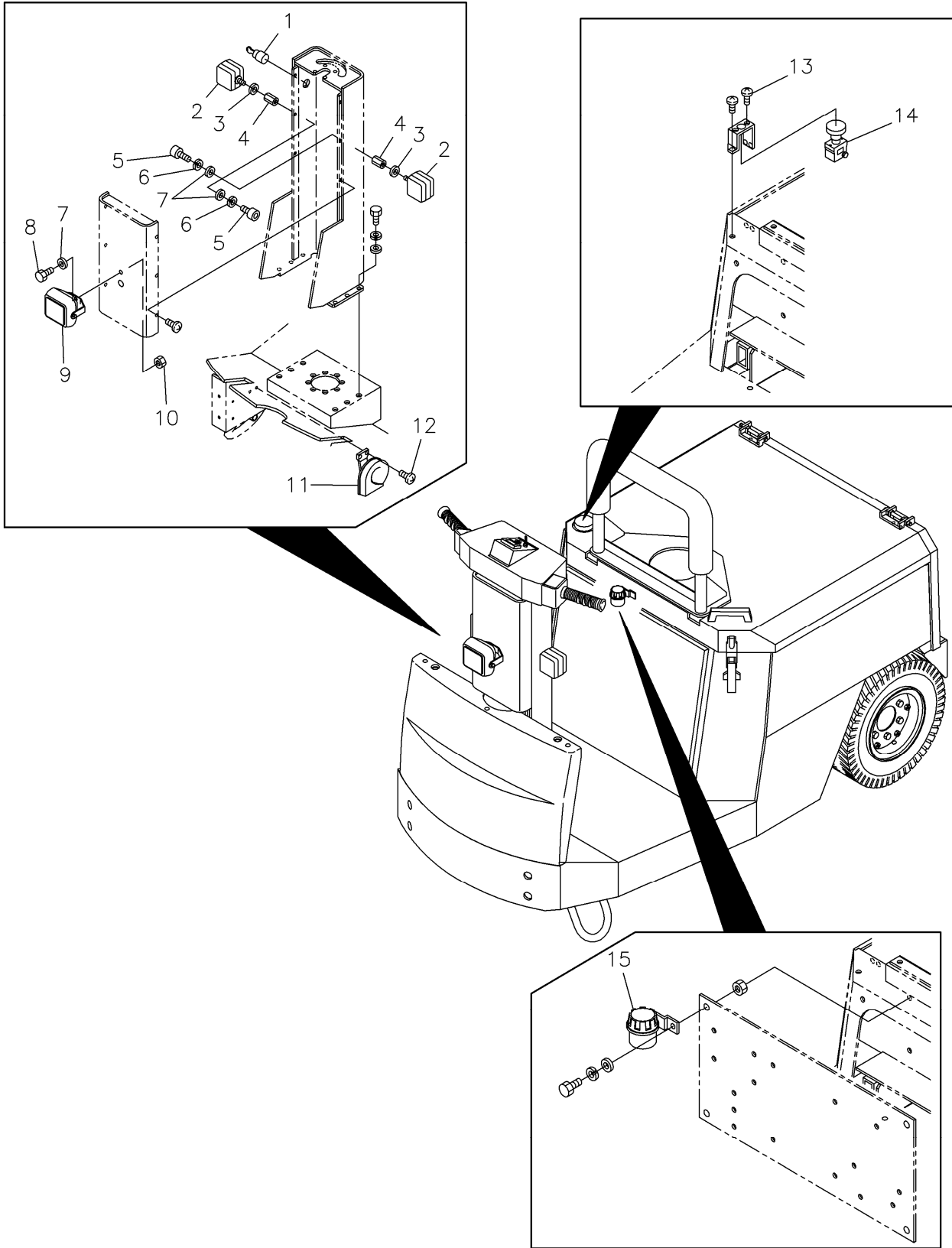


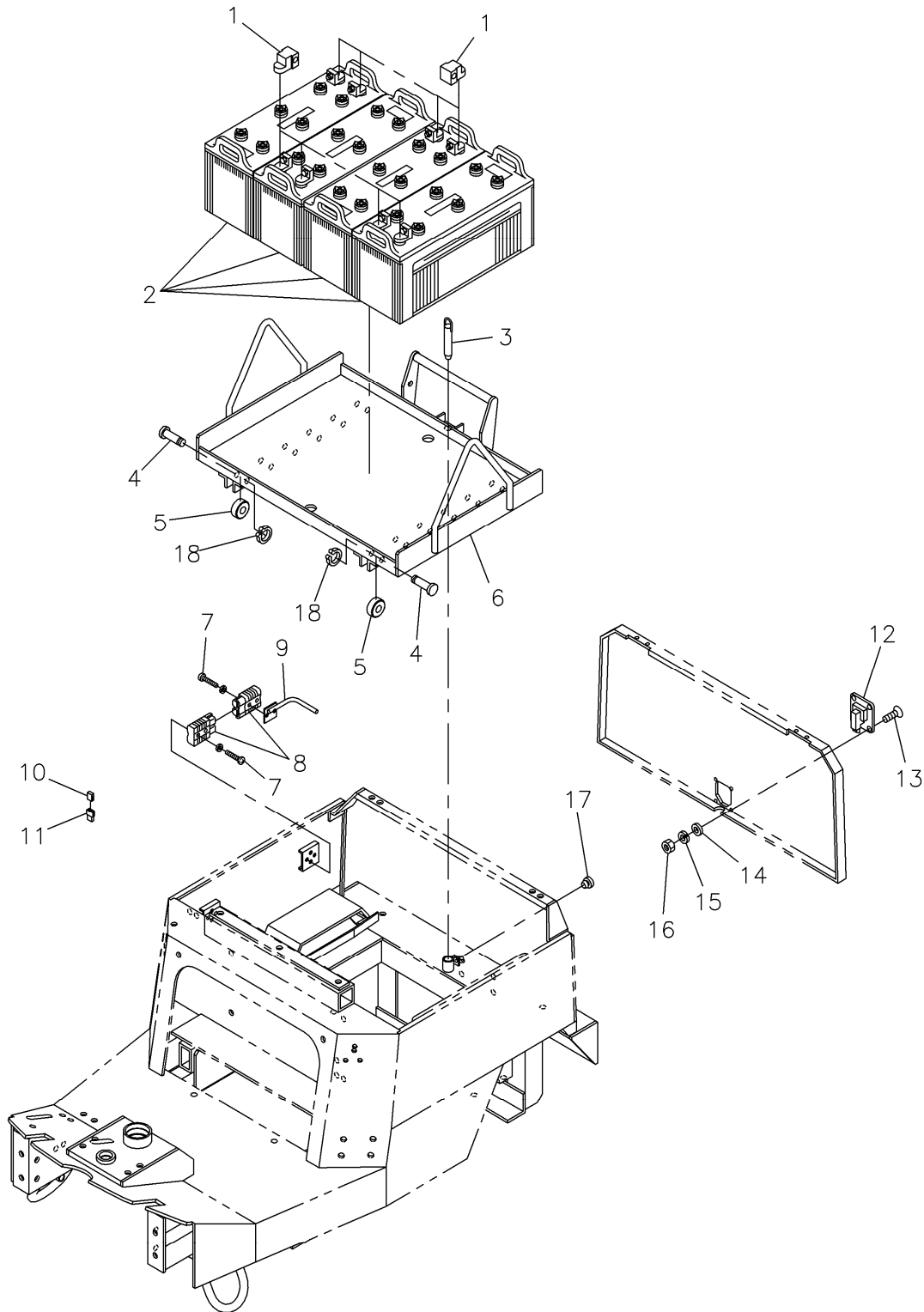


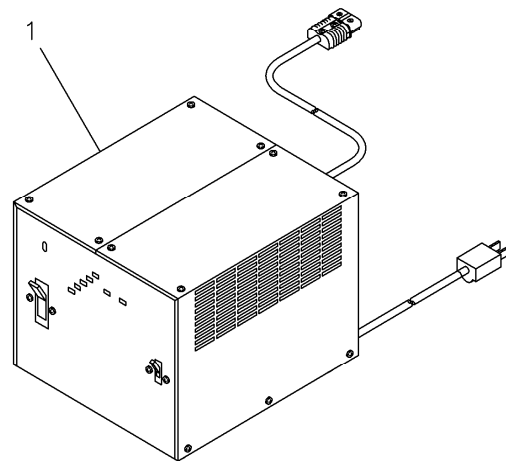


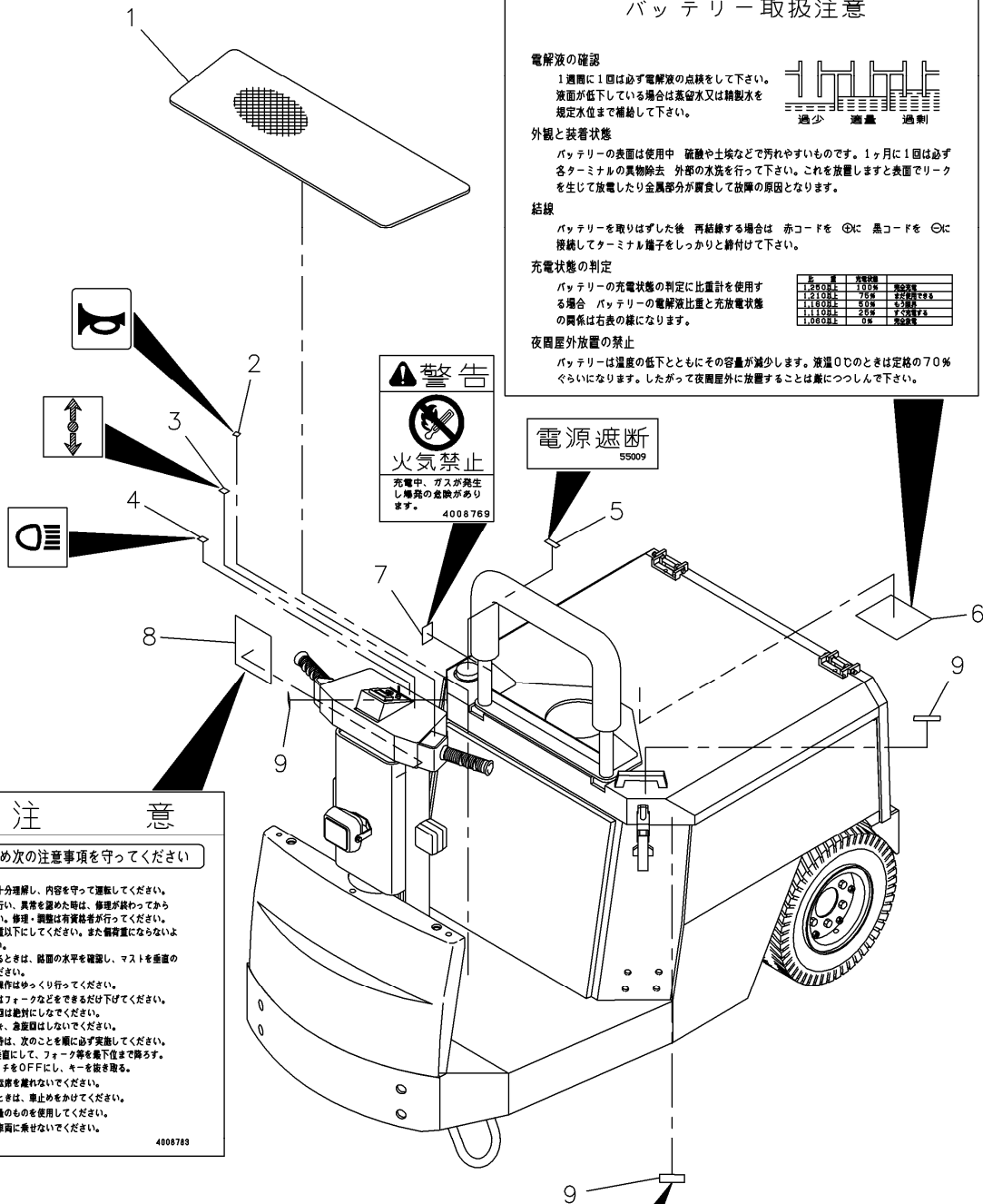
No	品番	履歴	パーツコード	図番・型番	品名	個数	備考	判別
1	90452-00001				割りピン	2	1.5×15	
2	90201-00008		PW-08		平座金	10	8	
3	40011-90801	01			ブレーキ連結ロッド	2		
4	90300-00008		HN-08		六角ナット	4	M8	
5	40000-90501	01			ブレーキ連結シャフト	2		
6	40000-90512	01			ブレーキリンク	2		
7	90310-00008				ナロナット	2	M8	
【 1】	99000-00015A				パーキングブレーキ	1	4006R-6	
9	90000-00820		HB-0820		六角ボルト	2	M8×20L	
10	90200-00008		SW-08		ばね座金	4	8	
11	90110-00430				十字穴付きナベ小ねじ(3)	2	M4×30L	
12	95003-00020				マイクロスイッチ	1	Z-15GQ21-B	
13	90300-00004		HN-04		六角ナット	2	M4	
14	99090-00013				ピンギン	2	HCDG8-15	
15	90703-00007				E形止め輪	2	7	
16	90403-00432				スプリングピン	2	4×32	
17	EK00-1029				ブレーキワイヤー	1	DSP200(ブレーキワイヤー)	
18	EK00-1105	00	OSA09-10000	FB90910	リターンスプリング	1		
19	40011-90802	01			ブレーキロッドリンク	1		
20	99000-00014				ラバーパダル	1	NC2146	
21	40000-90504	02			ブレーキパダル	1		
22	90000-00825		HB-0825		六角ボルト	2	M8×25L	
23	90661-00002				オイルストライメント	4	LFF-2020	
<p>【 1】99000-00015A 廃番部品：99000-00015の代替品となります ハンドブレーキレバーと取付用ブラケットのセット品</p> <p>取付用ボルト等は付属なしの為、お客様にてご対応お願いいたします。 必要であればメールで資料送付いたします。</p>								












バッテリー取扱注意

電解液の確認
 1週間に1回は必ず電解液の点検をして下さい。
 液面が低下している場合は蒸留水又は精製水を規定水位まで補給して下さい。



外観と装着状態
 バッテリーの表面は使用中 硫黄や土埃などで汚れやすいものです。1ヶ月に1回は必ず各ターミナルの異物除去 外部の水洗を行って下さい。これを放置しますと表面でリークを生じて放電したり金属部分が腐食して故障の原因となります。

結線
 バッテリーを取りはずした後 再結線する場合は 赤コードを ⊕に 黒コードを ⊖に接続してターミナル端子をしっかりと締付けて下さい。

充電状態の判定
 バッテリーの充電状態の判定に比重計を使用する場合 バッテリーの電解液比重と充電状態の関係は右表のようになります。

電解液比重	充電率	電圧
1.280以上	100%	2.10V
1.270以上	75%	2.05V
1.260以上	50%	2.00V
1.250以上	25%	1.95V
1.240以上	0%	1.90V

夜間屋外放置の禁止
 バッテリーは温度の低下とともにその容量が減少します。凍温0℃のときは定格の70%ぐらいになります。したがって夜間屋外に放置することは厳につつんで下さい。

警告

火気禁止

充電中、ガスが発生し爆発の危険があります。 4008769

電源遮断

S5009

注意

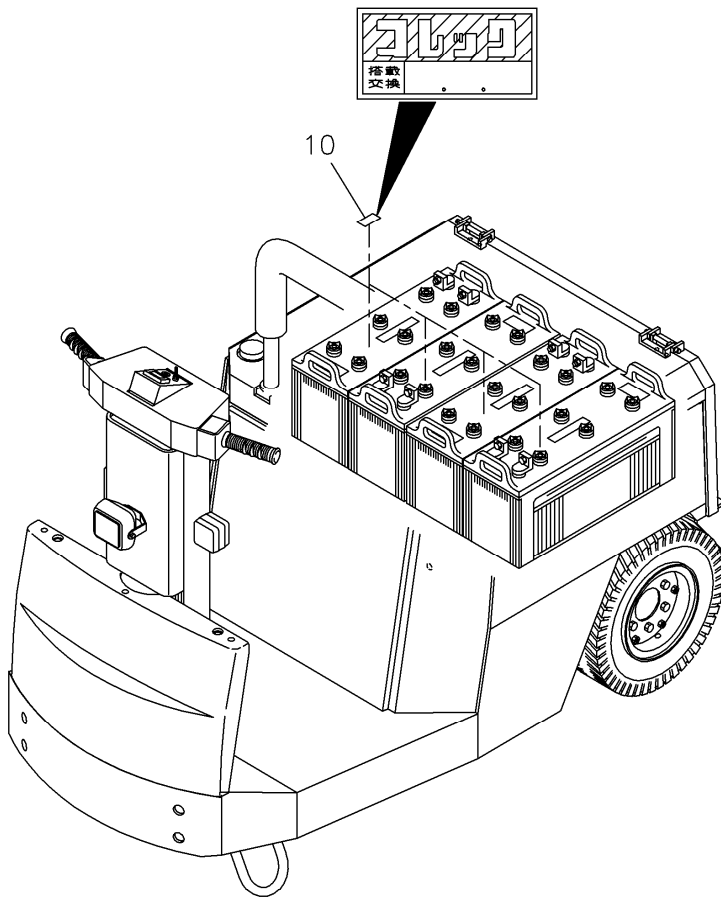
運転者は安全のため次の注意事項を守ってください

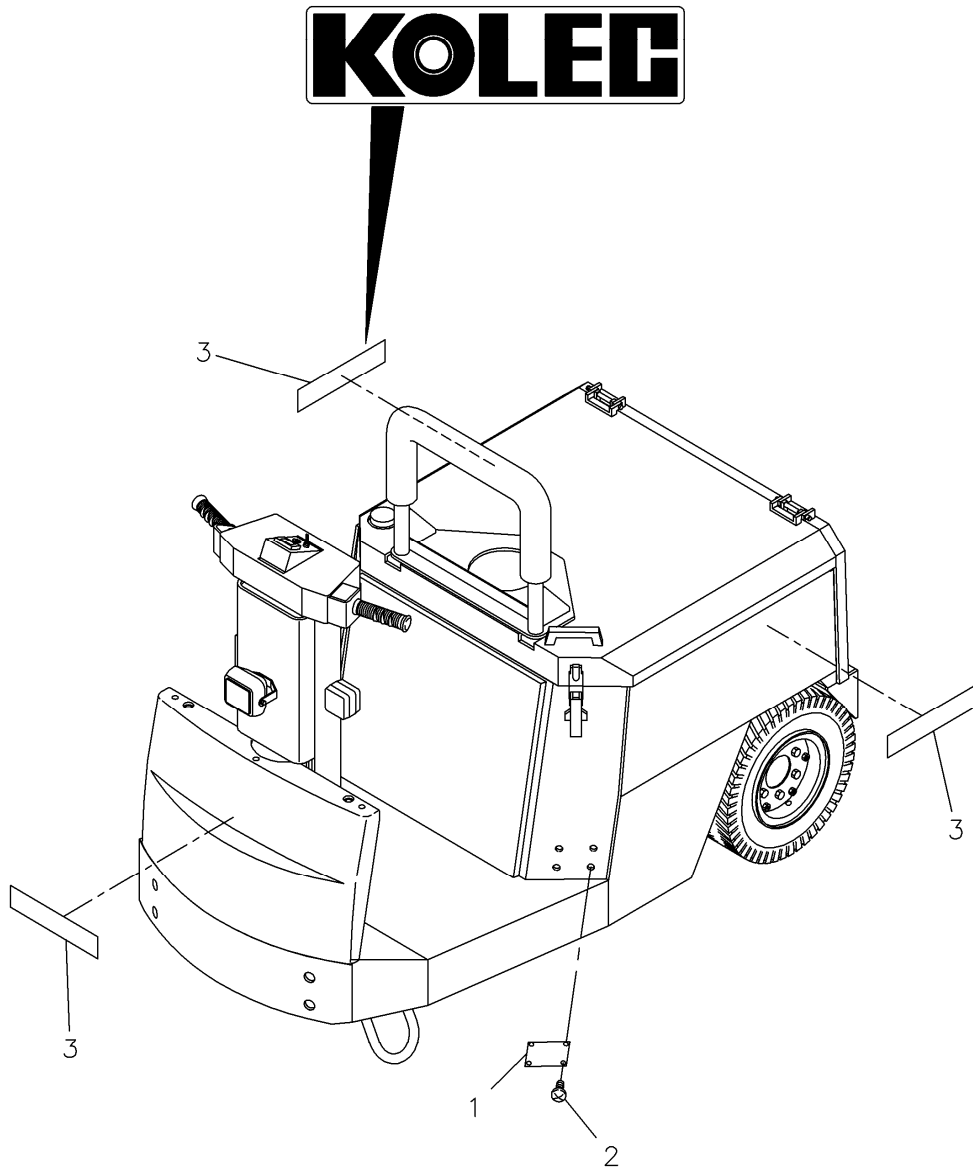
1. 取り扱い説明書を十分理解し、内容を守って運転してください。
2. 始業点検を確実にし、異常を認めたら、修理が終わってから運転してください。修理・調整は有資格者が行ってください。
3. 荷は絶対に許容荷重以下にしてください。また荷重にならないよう注意してください。
4. 荷物を上げ下げするときは、器の水平を確認し、マストを垂直の状態で作業してください。
5. 降荷状態での下降操作はゆっくり行ってください。
6. 走行時は、荷またはフォークなどをできるだけ下げてください。特に高層庫での取扱は絶対にしないでください。
7. 急発進、急ブレーキ、急旋回はしないでください。
8. 運転席から降りる時は、次のことを順に必ず実施してください。
 (1) マストを垂直にして、フォーク等を最低位置まで降ろす。
 (2) キースイッチをOFFにし、キーを取る。
9. 荷を積んだまま運転席を離れないでください。
10. 傾斜地に駐車するときは、車止めをかけてください。
11. エューズは規定容量のものを使用してください。
12. 運転者以外の者を乗車にさせないでください。

4008783

警告

4008843





KOLEC