

ライター

DTP100

パーツリスト

目次

フレーム

ハンドル

ステアリング

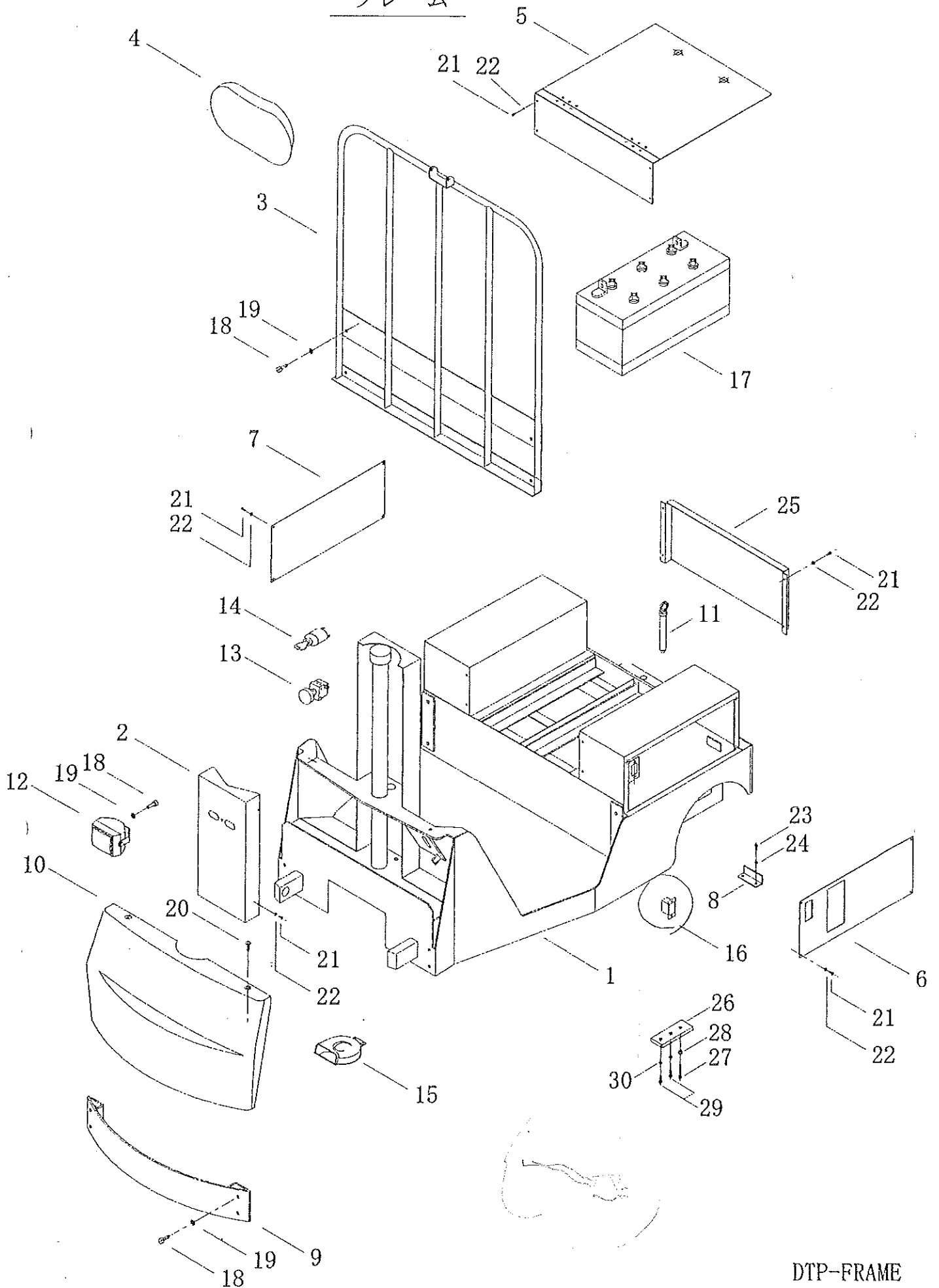
ドライブ

ブレーキ

制御盤

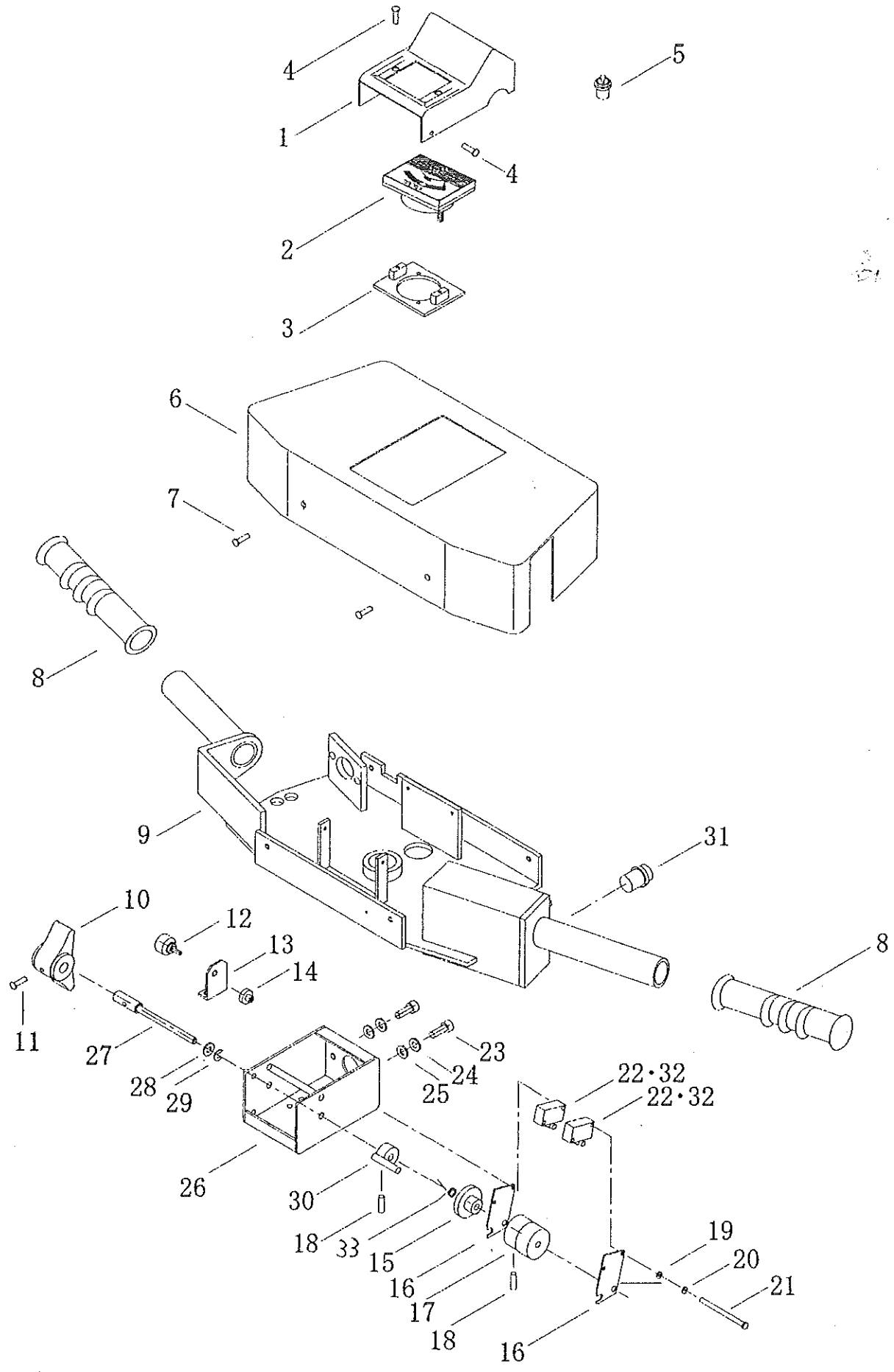
チャージャー

フレーム

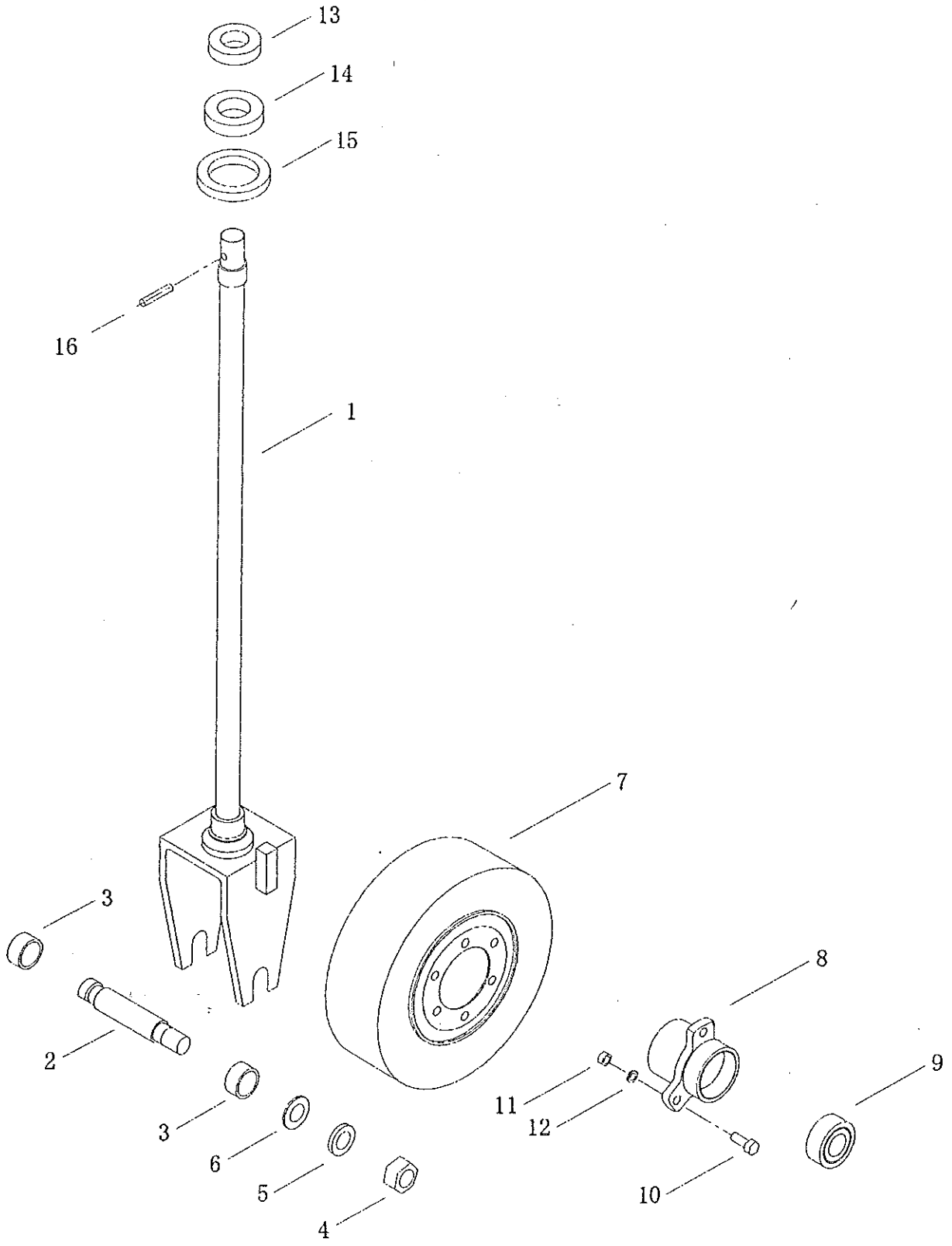


DTP-FRAME

ハンドル

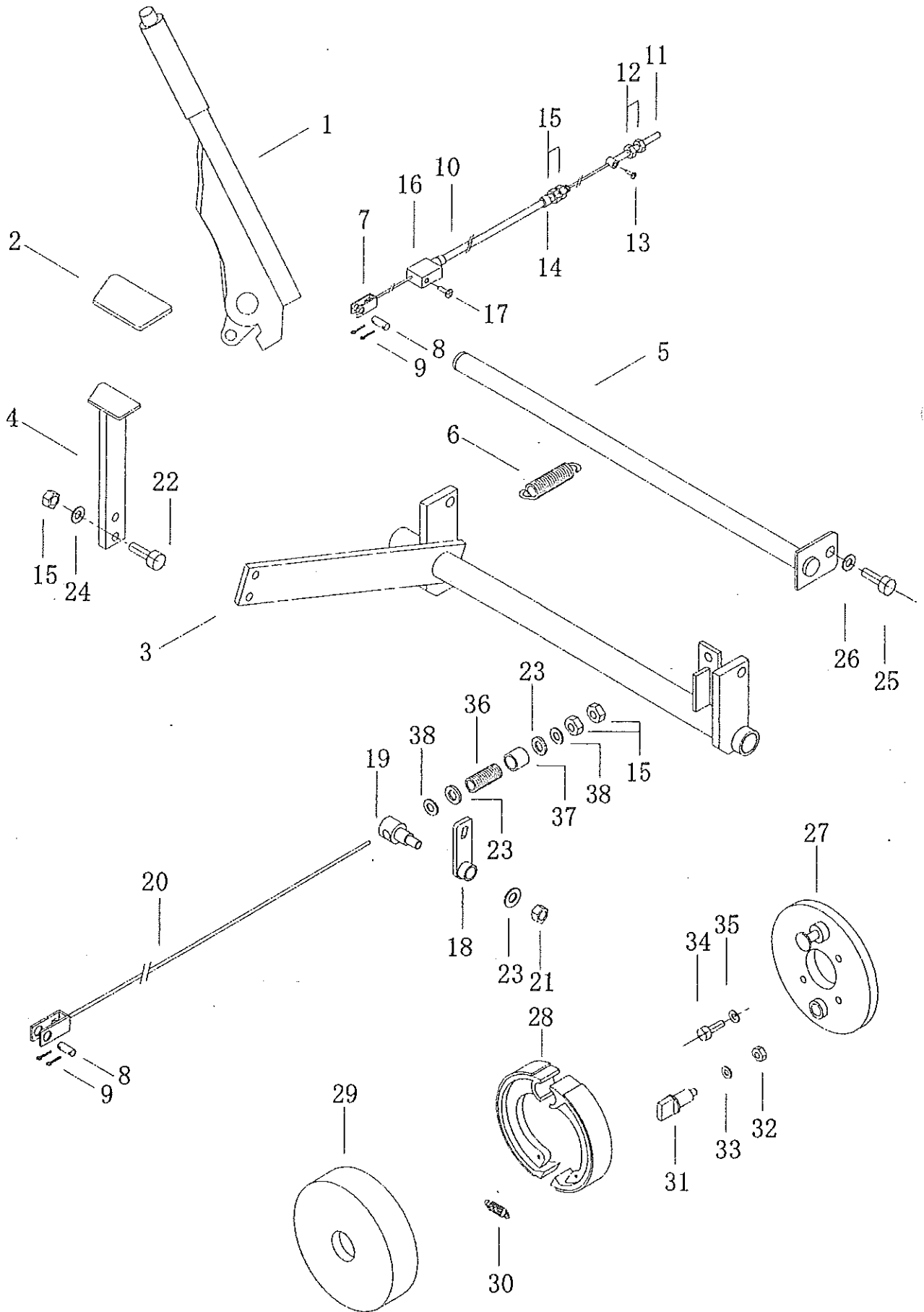


ステアリング



DTP-STEERING

ブレーキ
TTP. DTP. DSP共通



DTP-BRAKE

DSP 4000-0914
710-5252

TTP. DTP 4000-0912-A

ブレーキ

710-3752 2001.01.15

【 1】

NO.	部品番号	図面番号	部品名称	個数	備考
1	4000-0901	-	ハンドブレーキレバー	1	4006R-6 代替品：99000-00015A
2	4000-0902	-	ブレーキペダルパッド	1	
3	4020-0901	4020-0901	ブレーキペダル1	1	
4	4000-0904	3003251	ブレーキペダル2	1	
5	4020-0902	4020-0901	ブレーキペダルピン	1	
6	EK00-1105	-	リターンスプリング	1	
7	4000-0907	3003251	ブレーキワイヤエンド	1	
8	4000-0908	3003251	ブレーキワイヤエンドピン	2	
9	0032-0216	-	割ピン	4	φ2x16
10	1100-0914	-	ブレーキワイヤ(細)	1	ハンドブレーキ側
11	1100-0911	EX-1317	ワイヤエンド	1	
12	HN-06	-	ナット	2	M6
13	MS-0510	-	なべ小ネジ	2	M5x10
14	1100-0913	EX-250	アジャストボルト	1	
15	HN-08	-	ナット	6	M8
16	4000-0909	EX-3757	ブレーキワイヤガイド	1	
17	CS-0510	-	キャップボルト	1	M5x10
18	4020-0904	4020-0904	ブレーキアーム	1	
19	4000-0911	4010286	アームピン	1	
20	4020-0903	4020-0901	ブレーキブルロット	1	
21	UN-08	-	Uナット	1	M8
22	CS-0830	-	キャップボルト	2	M8x30
23	PW-08	-	平座金	3	M8
24	SW-08	-	Sワッシャ	2	M8
25	CS-1015	-	キャップボルト	1	M10x15
26	SW-10	-	Sワッシャ	1	M10
27	1100-0901	EX-0313	ブレーキベース	1	
28	1100-0916	-	ブレーキシューセット	1set	
29	1100-0904	4001081	ブレーキドラム	1	
30	1100-0903	EX-0317	シュースプリング	2	
31	1100-0905	EX-0320	カム	1	
32	HN-06	-	ナット	1	M6
33	SW-06	-	Sワッシャ	1	M6
34	CS-0620	-	キャップボルト	4	M6x20
35	SW-06	-	Sワッシャ	4	M6
36	4020-0906	-	スプリング	1	WM13-30
37	4020-0905	4020-0905	ブレーキスプリングカラー	1	
38	PW-06	-	平座金	2	M6

【 1】 99000-00015A

廃番部品：4000-0901の代替品となります

ハンドブレーキレバーと取付用ブラケットのセット品

取付用ボルト等は付属なしの為、お客様にてご対応お願いいたします。
必要であればメールで資料送付いたします。

ドライブ DTP

2009.11
大田 実

モーター部品

ブラシ以外
のモーター部品
単品の
取扱いが
悪いので
分解して
解体して
解体して

