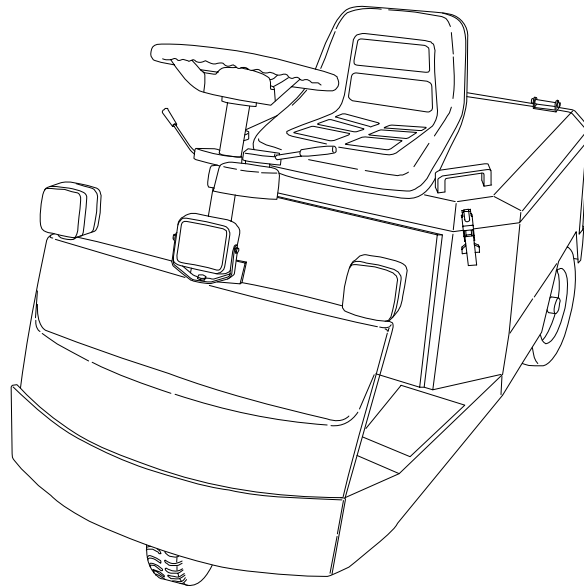


バッテリー式構内牽引車

# DSP200,300

パーツリスト  
EB120 仕様



いつでも使用できるよう大切に保管してください。

コレック株式会社

Doc. No.	DDSP-001-03
作成月	2008. 04

UHDDSP-001-03

# 序 文

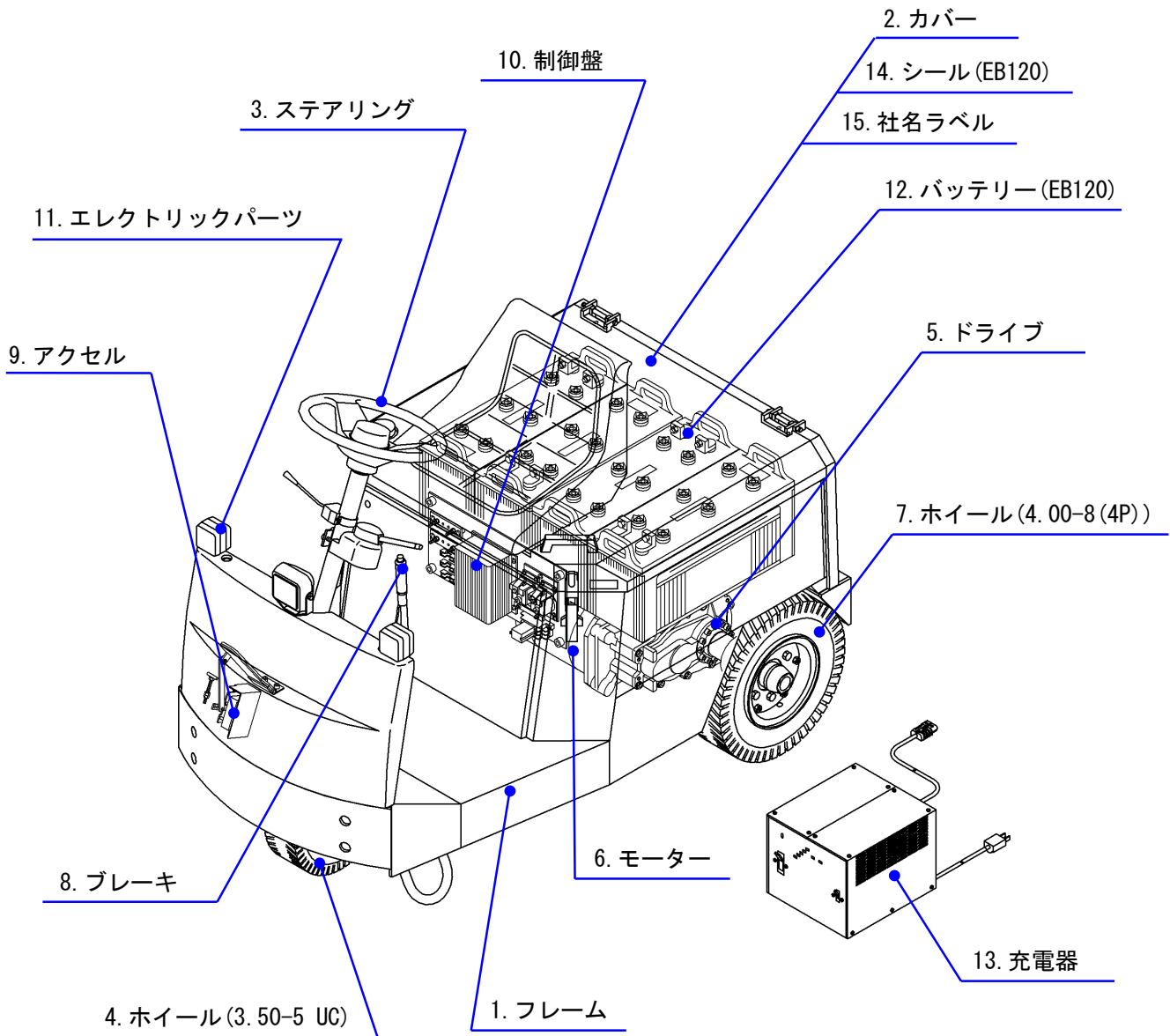
## 〈パーツリストの使い方〉

このパーツリストは標準型について作成しております。

下記の項目をご熟読の上、日々の点検、サービス業務、部品注文等にお役立ていただきますようお願い申し上げます。

## 〈御使用にあたって〉

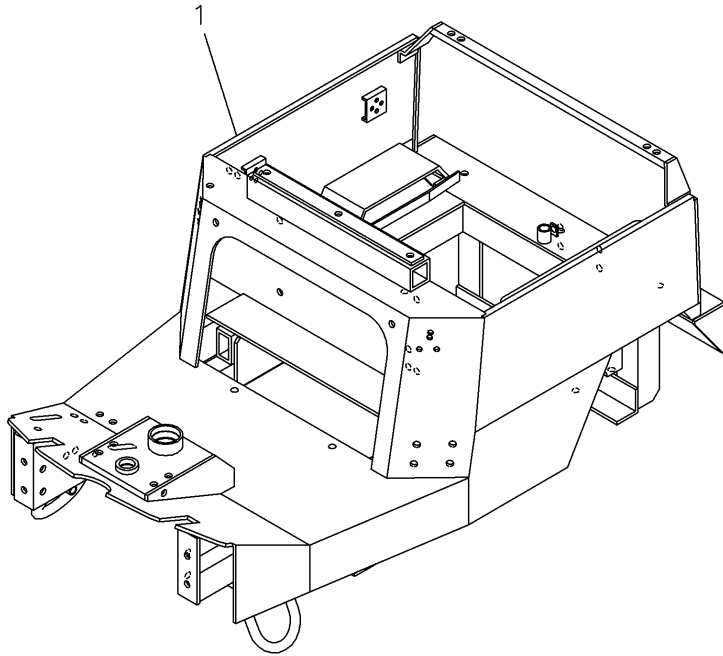
- ◆ 部品注文のときは、車体銘板で機種、車体番号を確認の上、パーツリストを見て該当部品の指示番号、品番、部品名、数量を車体番号と一緒にご連絡ください。
- ◆ 特殊仕様車については、標準部品と互換性の無い場合がありますので必ずお客様名、車体番号、機種を同時に連絡してください。
- ◆ このパーツリストに記載されている部品も、車体改良の為、変更する場合があります。挿絵と実物の形状が大幅に異なっている場合は弊社にご連絡ください。



# 目 次

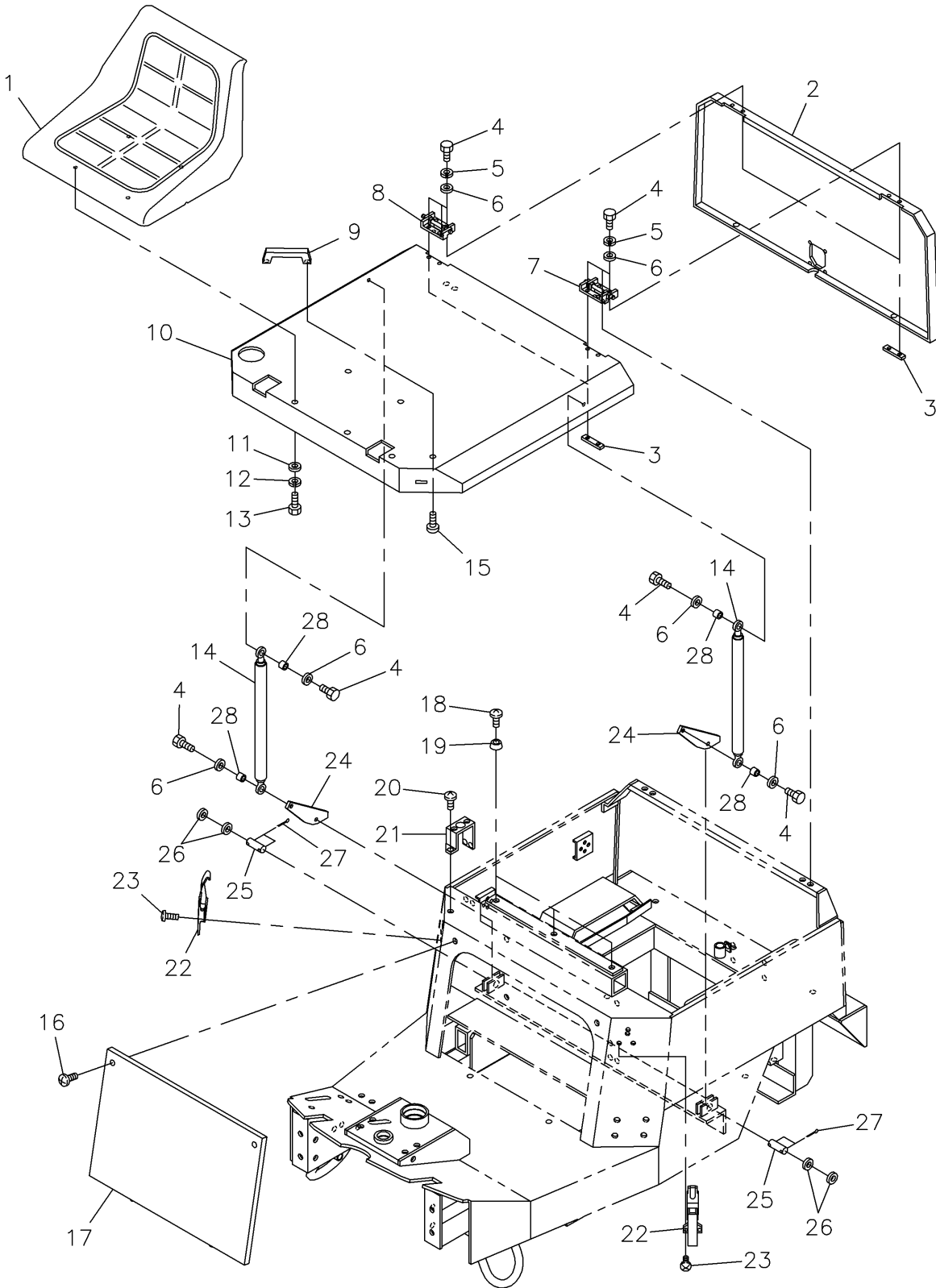
1.	フレーム	1
2.	カバー(1)	3
2.	カバー(2)	5
3.	ステアリング	7
4.	ホイール(3. 50-5 UC)	9
5.	ドライブ(1)	11
5.	ドライブ(2)	13
6.	モーター(1)	15
6.	モーター(2)	17
7.	ホイール(4. 00-8 (4P))	19
8.	ブレーキ	21
9.	アクセル	23
10.	制御盤	25
11.	電気部品	27
12.	バッテリー(EB120)	29
13.	充電器	31
14.	シール(EB120) (1)	33
14.	シール(EB120) (2)	35
15.	社名ラベル	37

# 1. フレーム



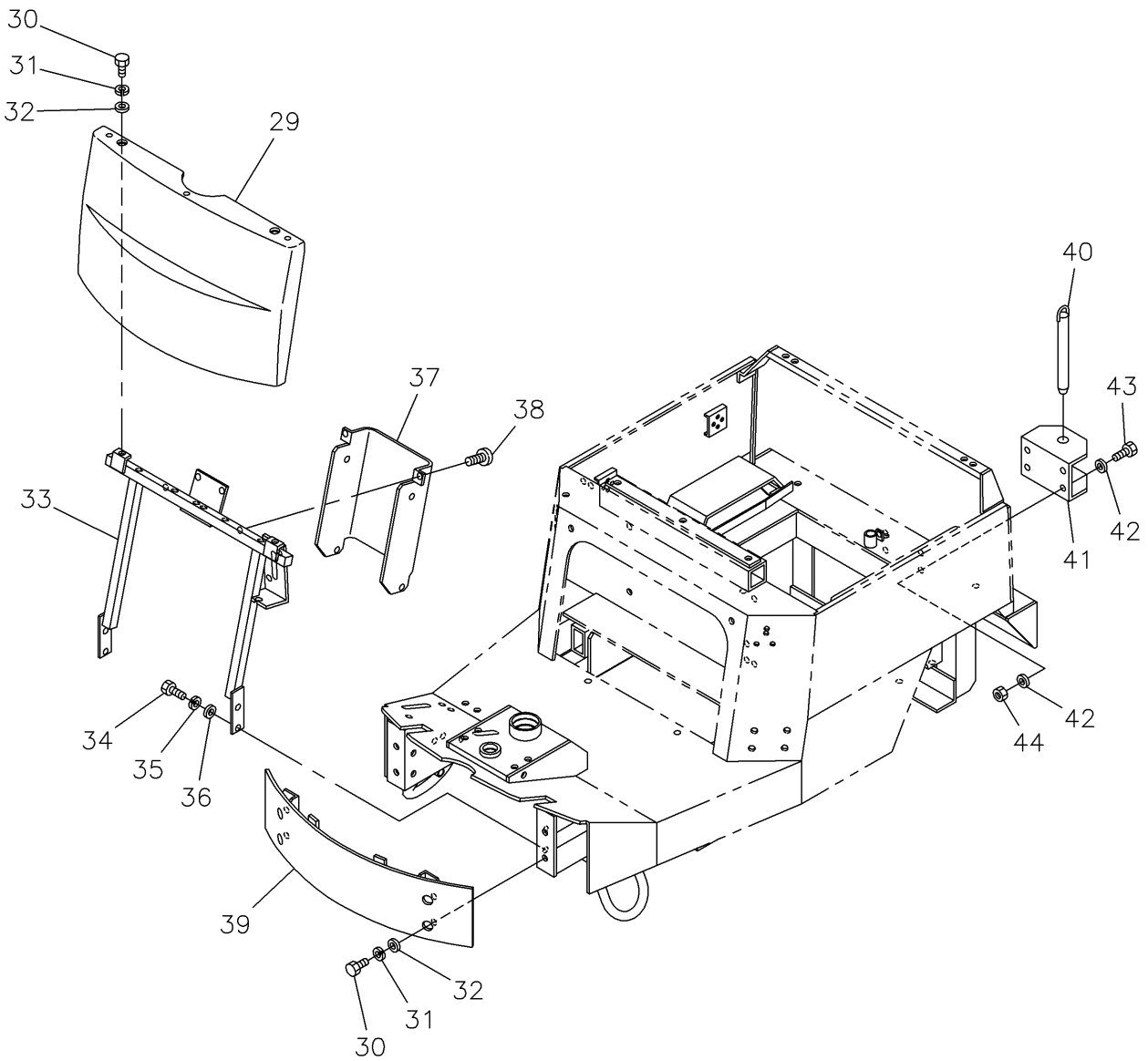


## 2. カバー(1)



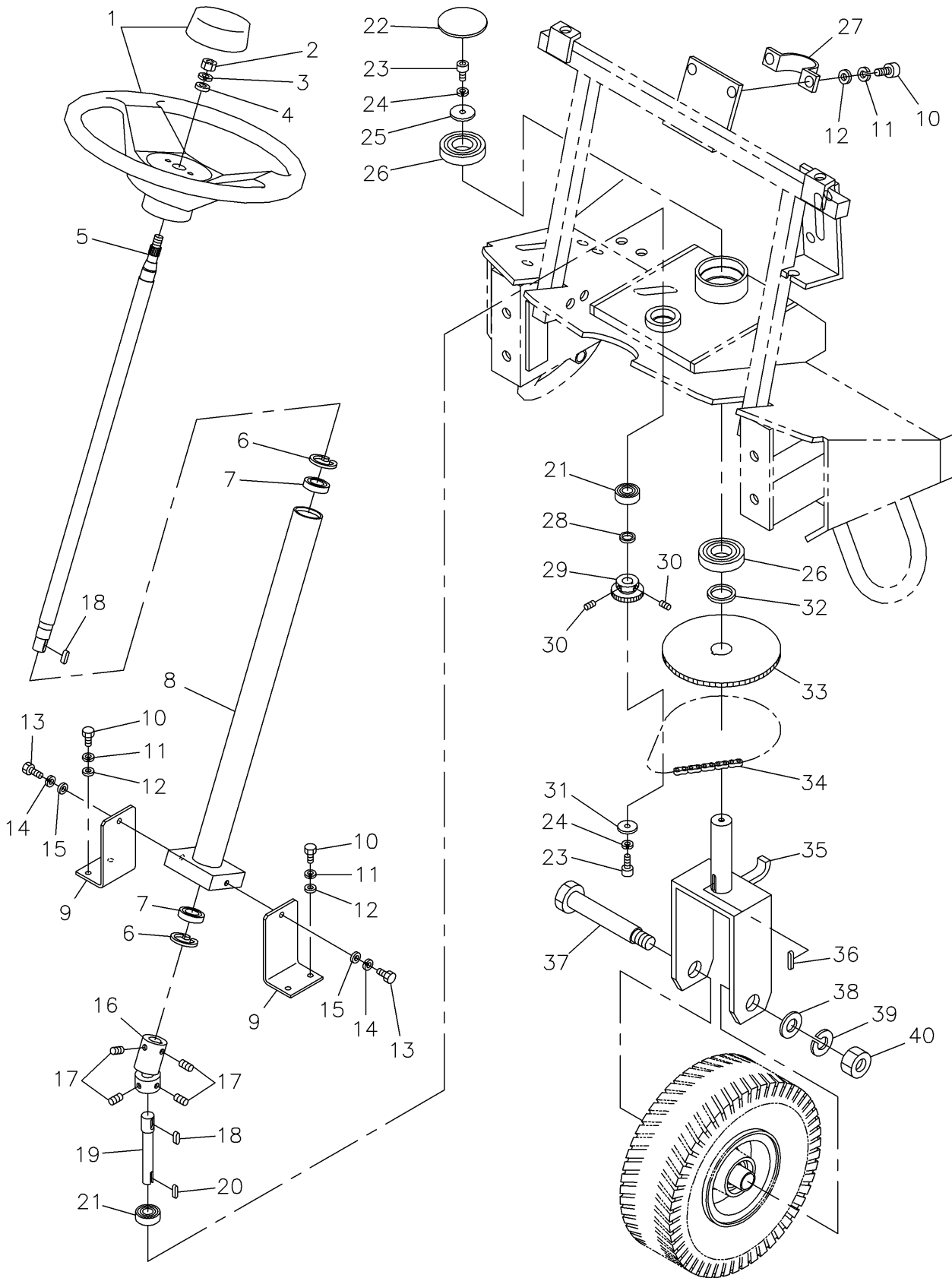


## 2. カハ-(2)



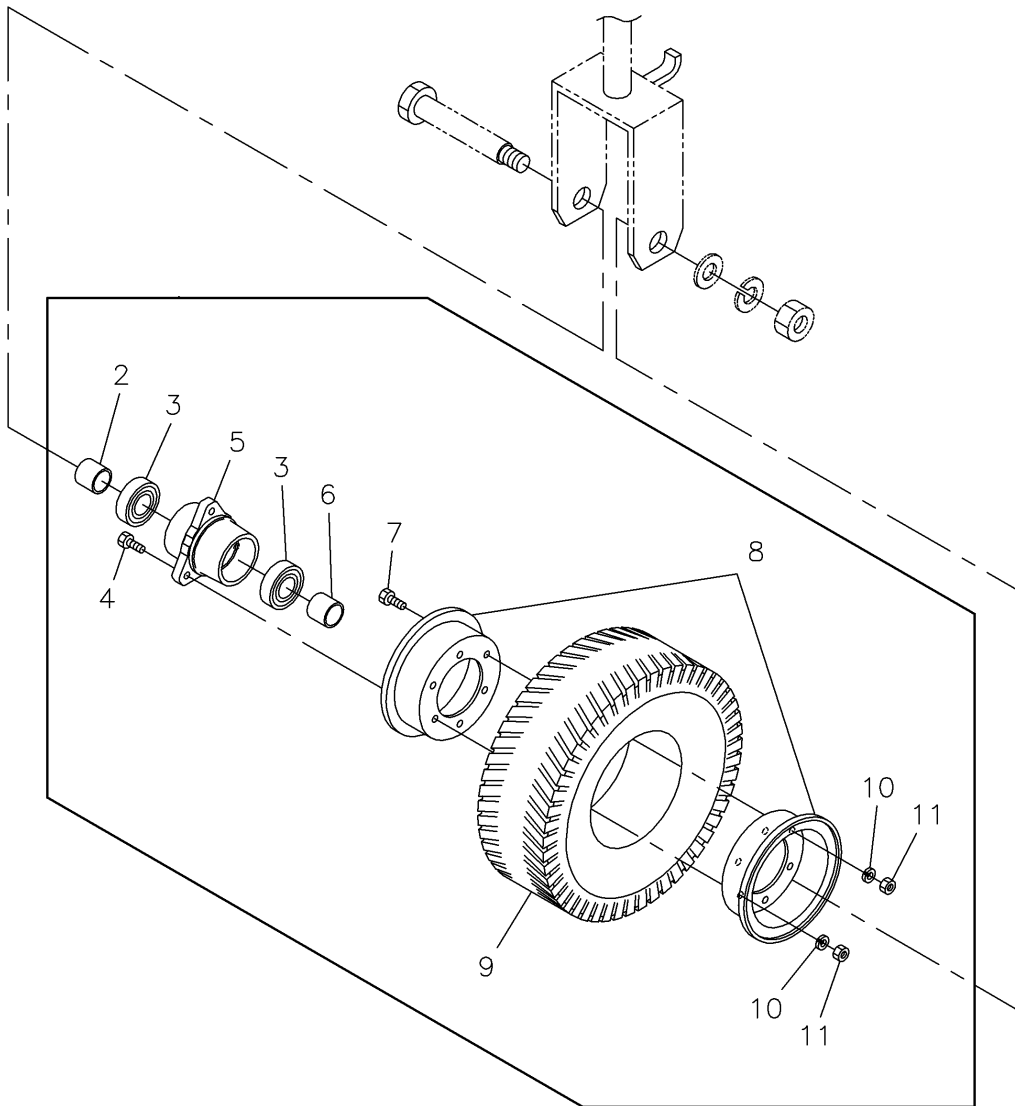


### 3. ステアリング



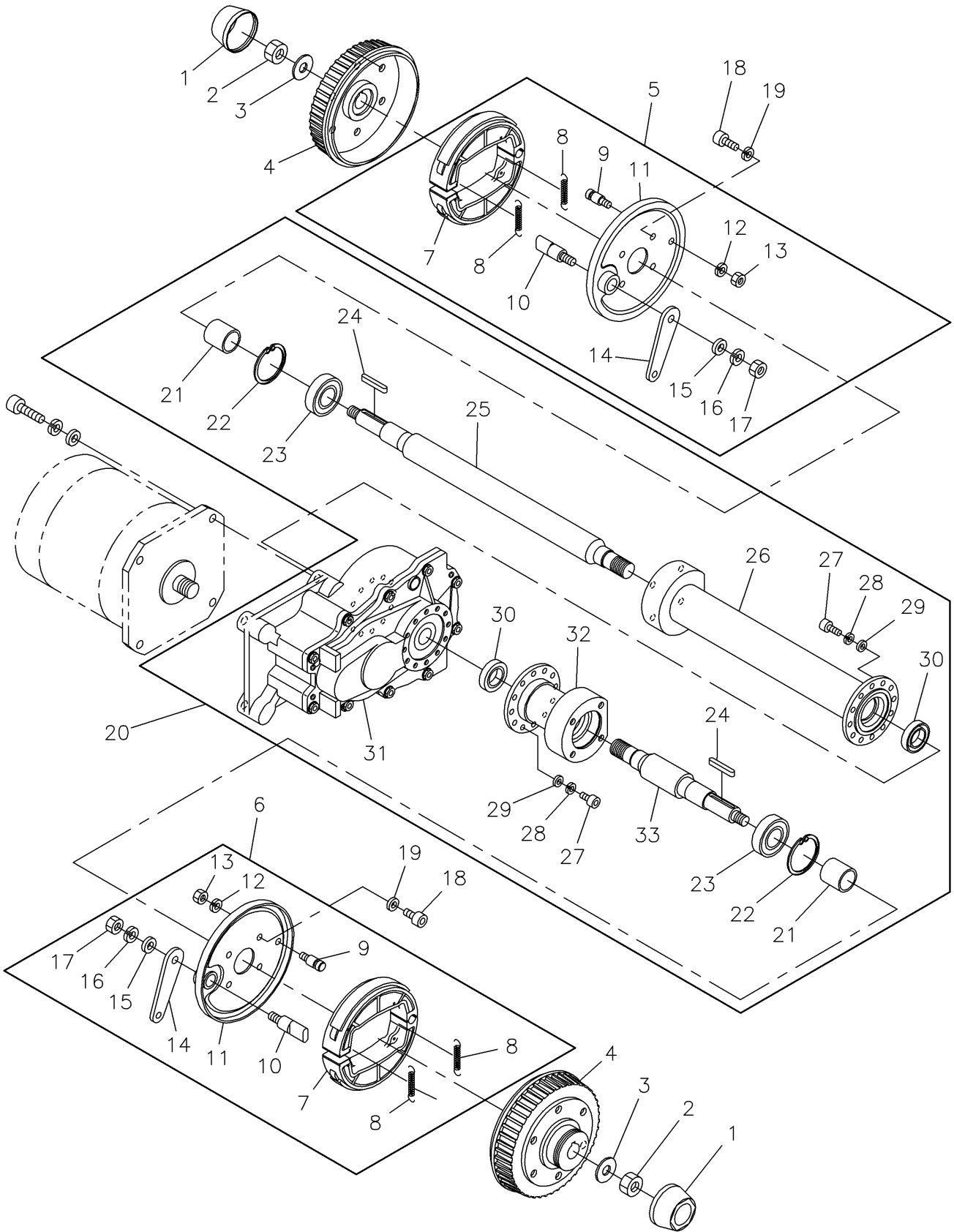


4. ホイール(3.50-5 UC)



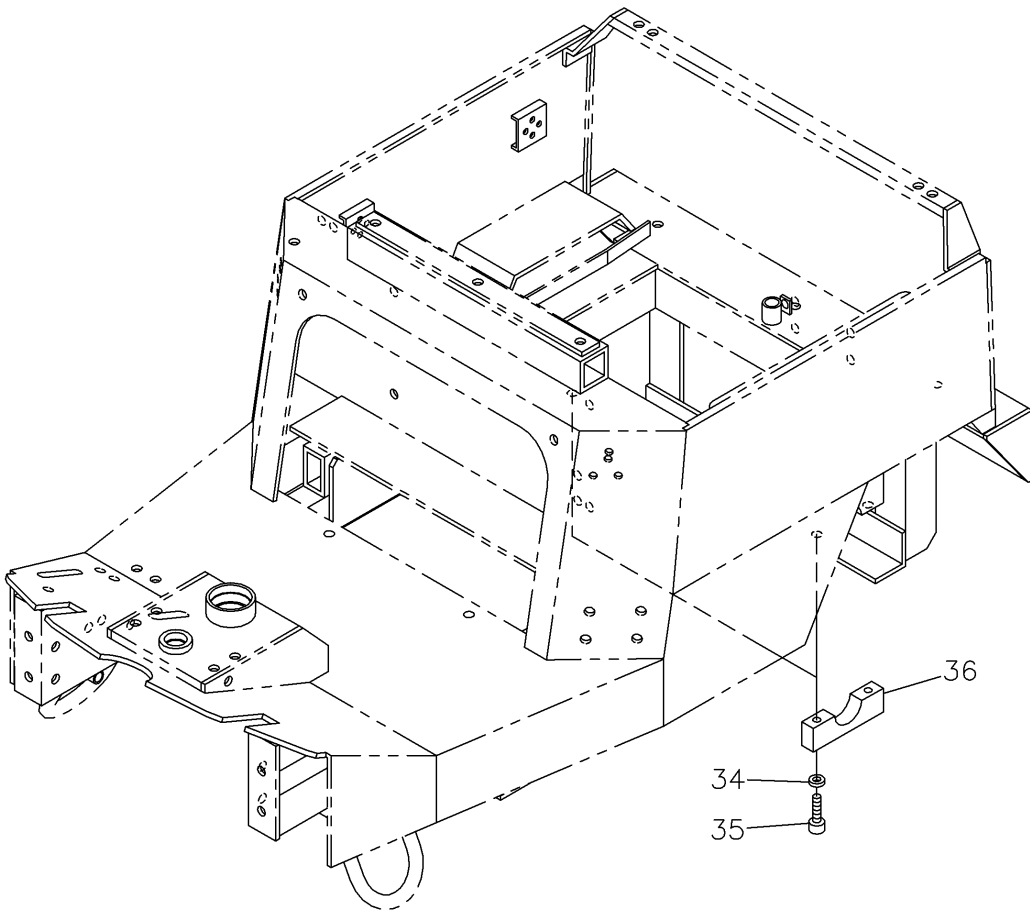


# 5. ドライブ(1)



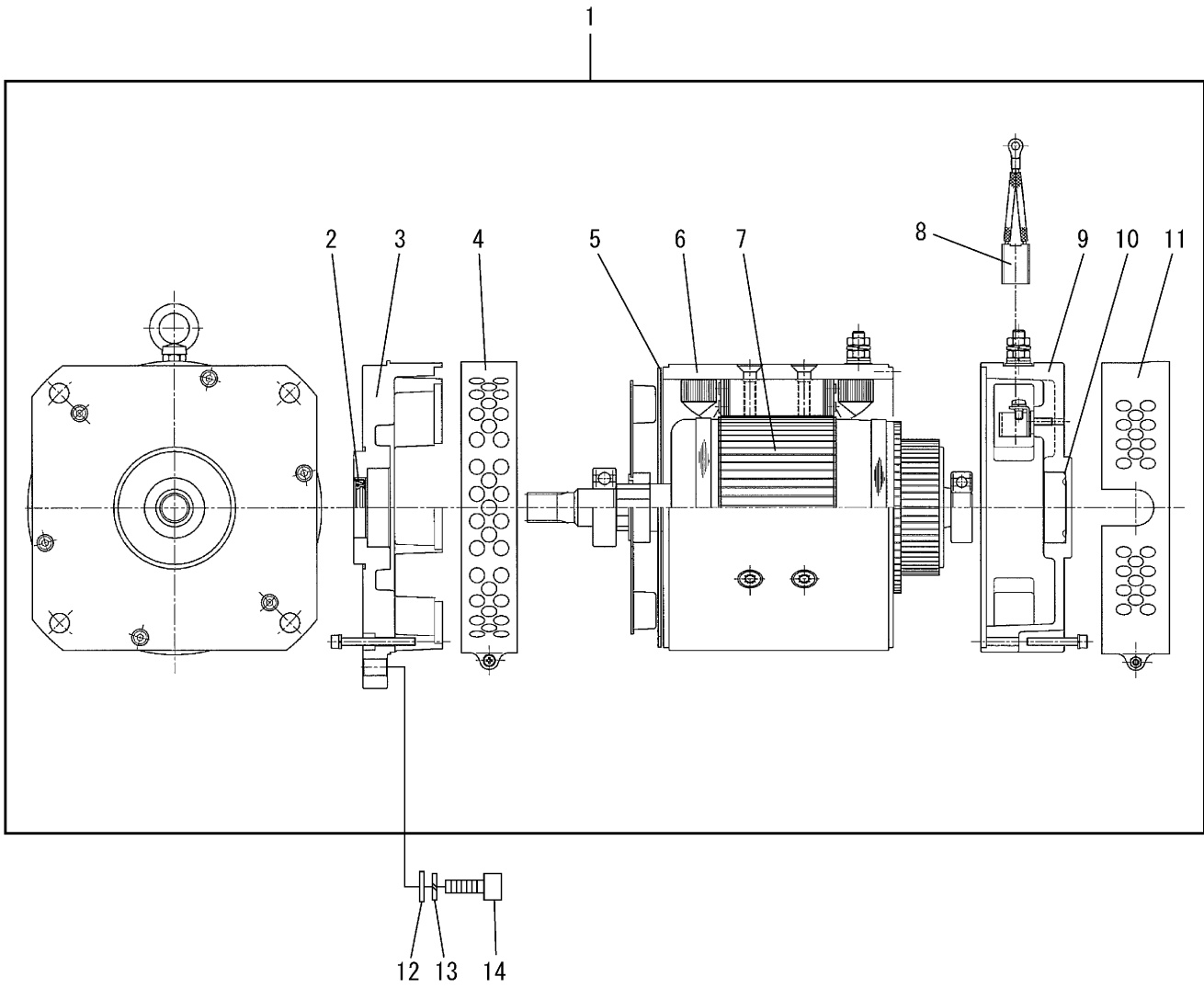


5. ドライブ(2)



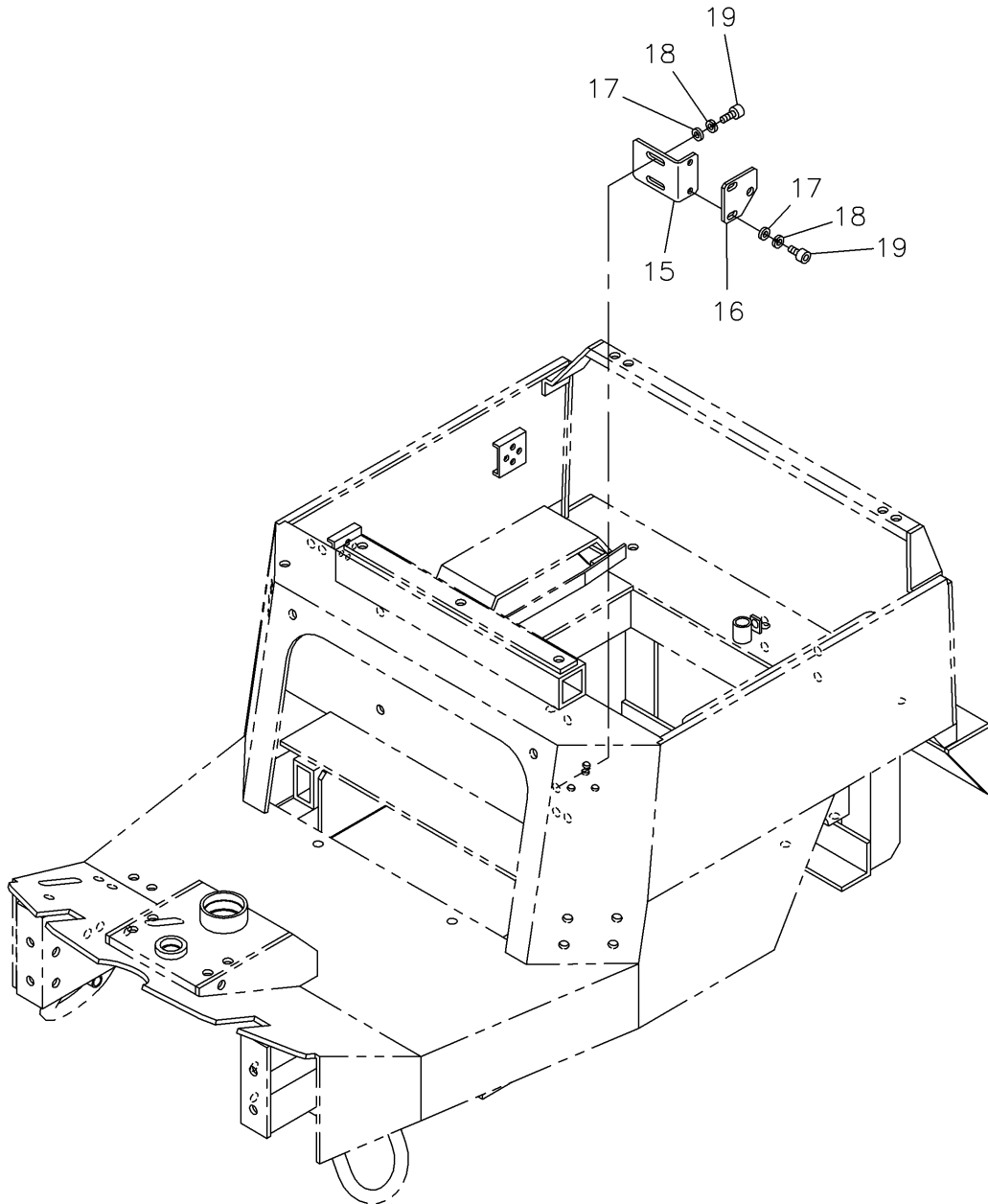


6. モーター(1)



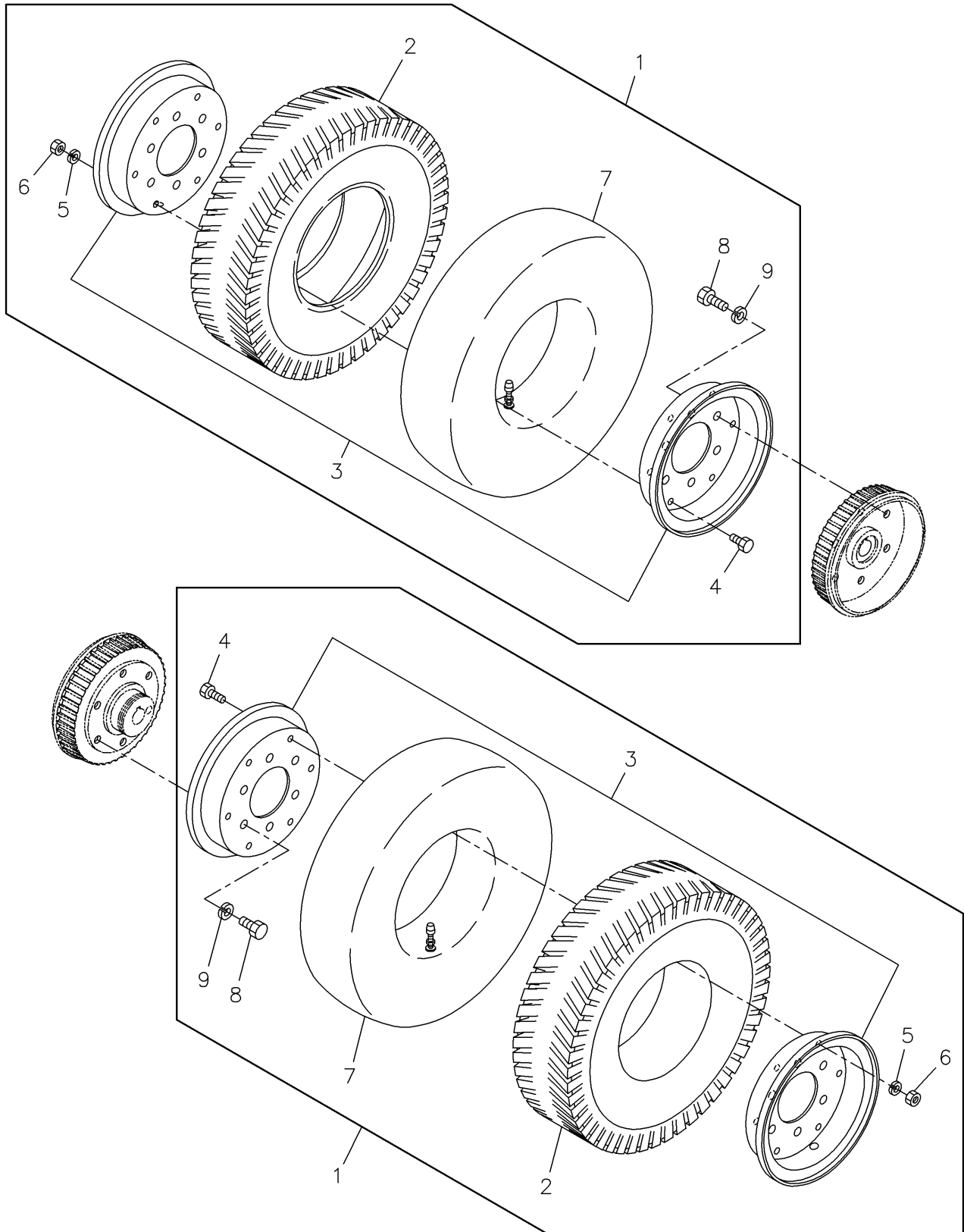


6. モーター(2)



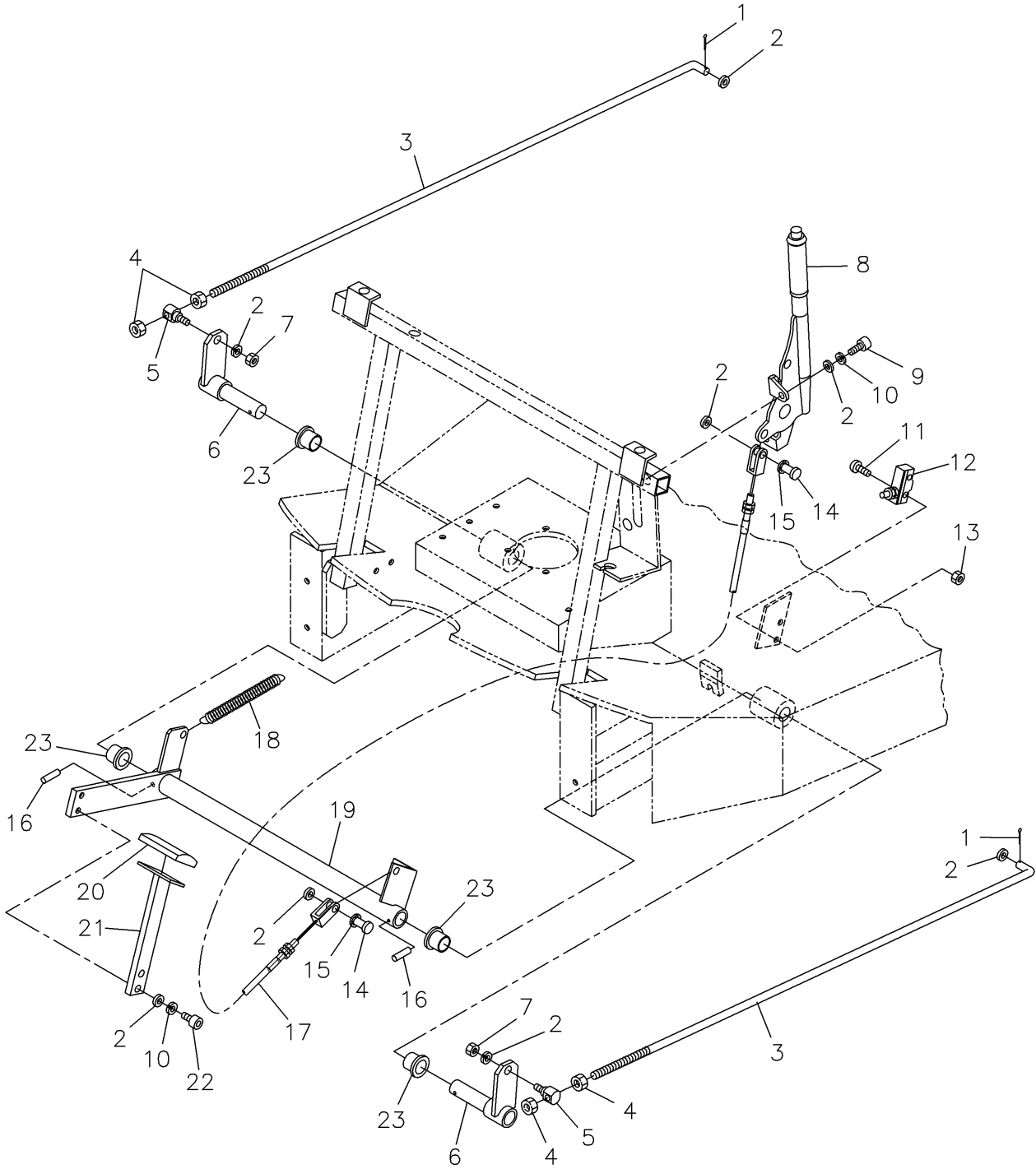


7. ホイール(4.00-8(4P))



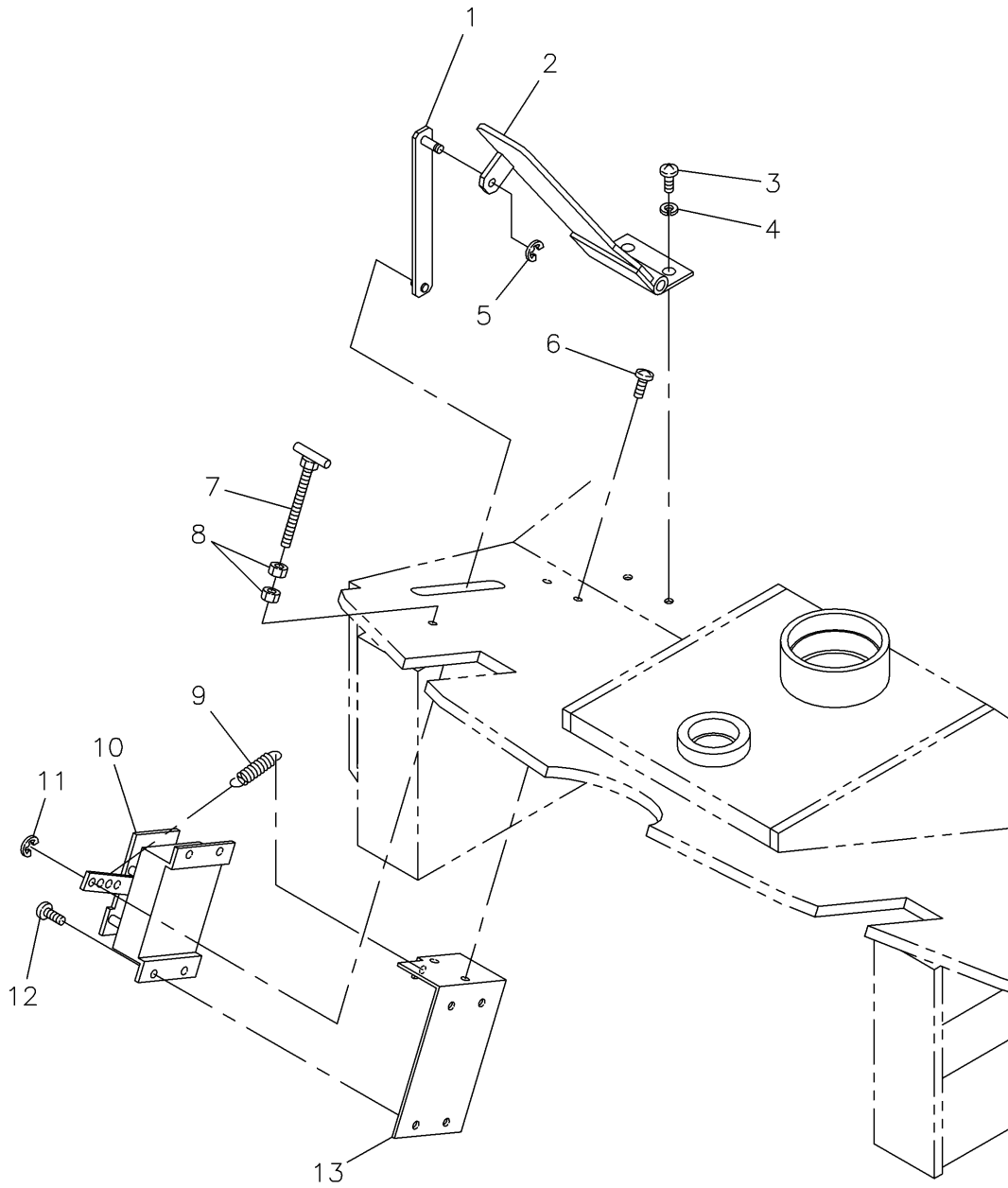


# 8. ブレーキ



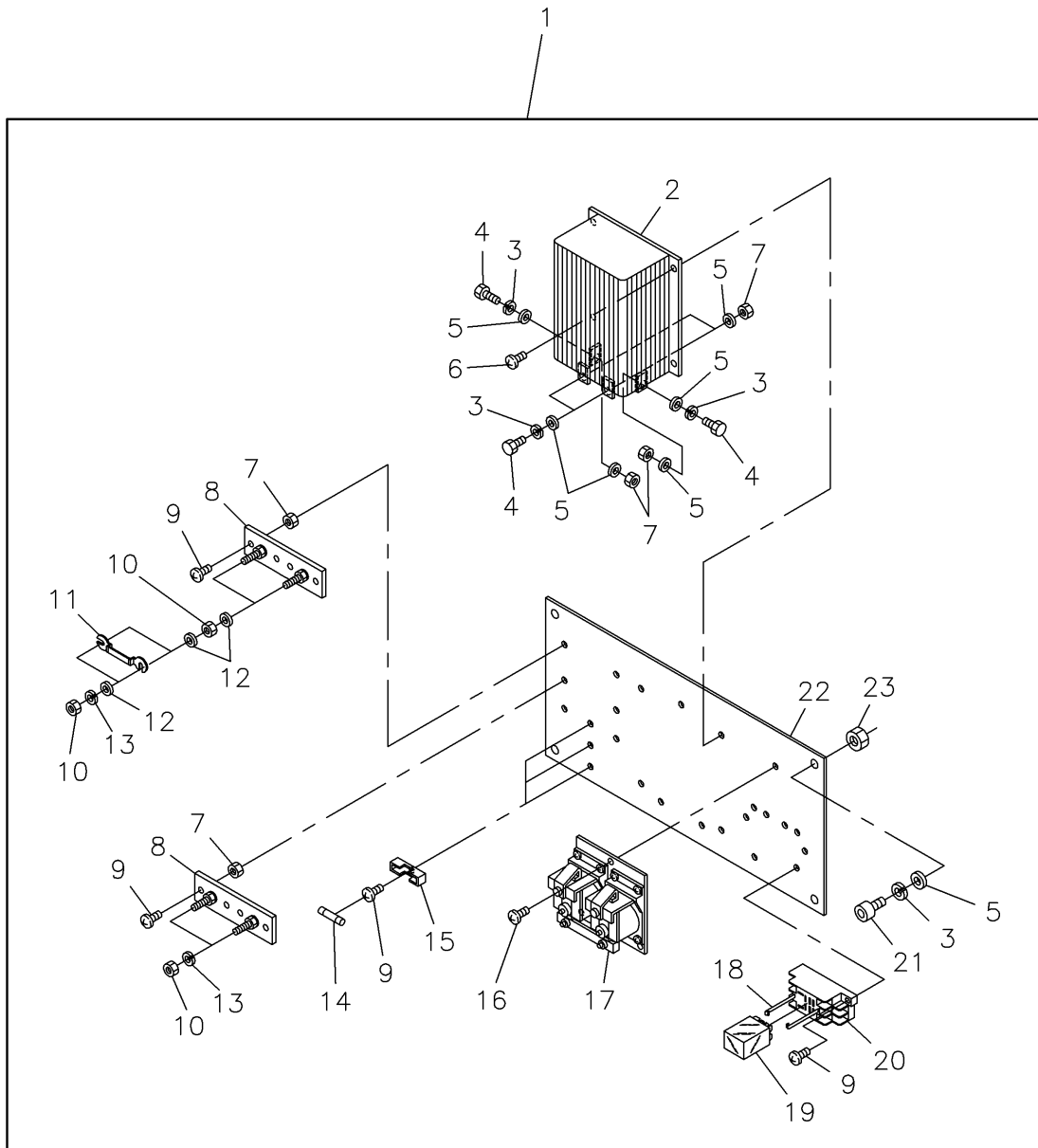


# 9. アクセル



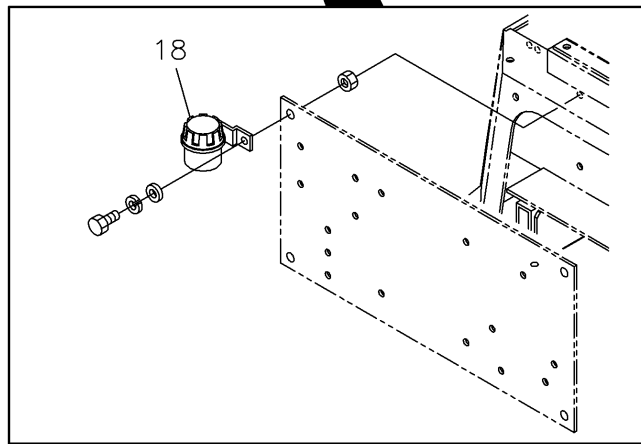
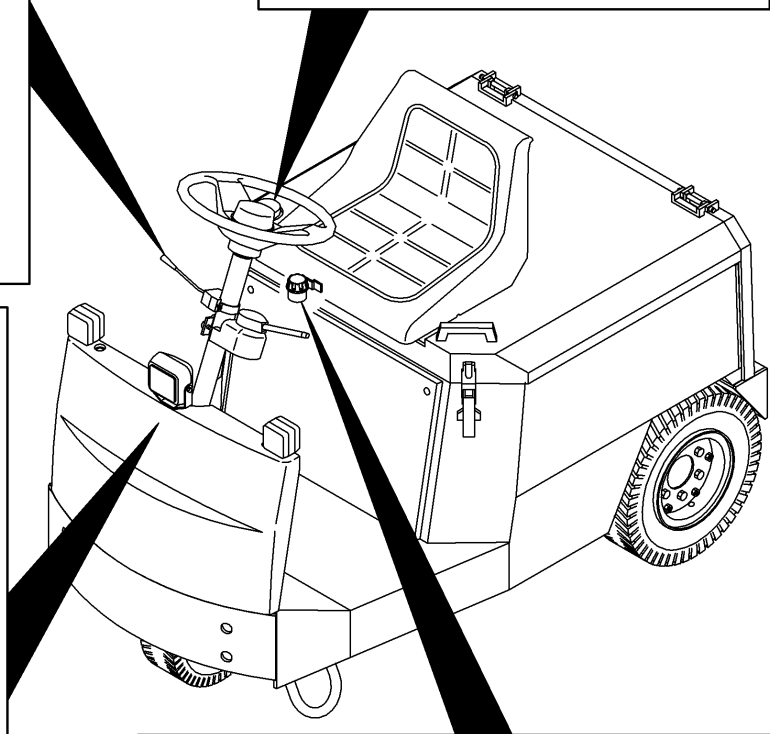
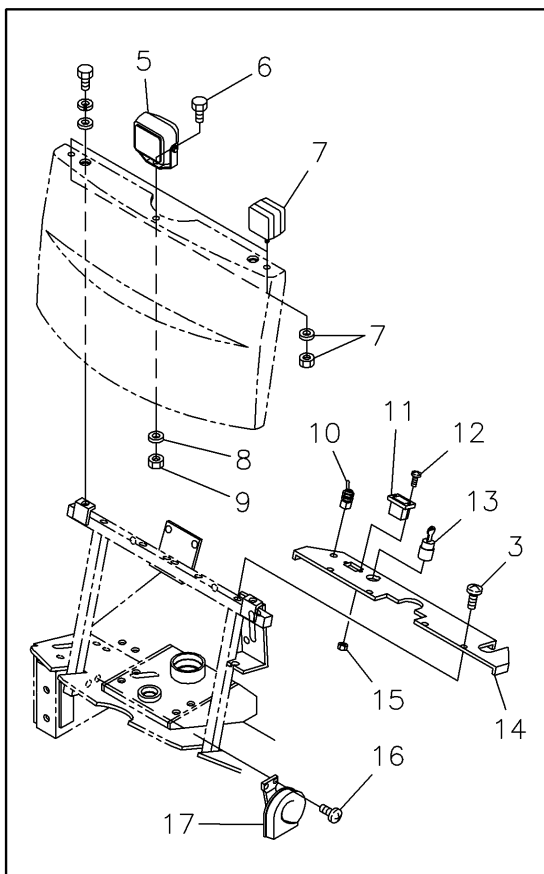
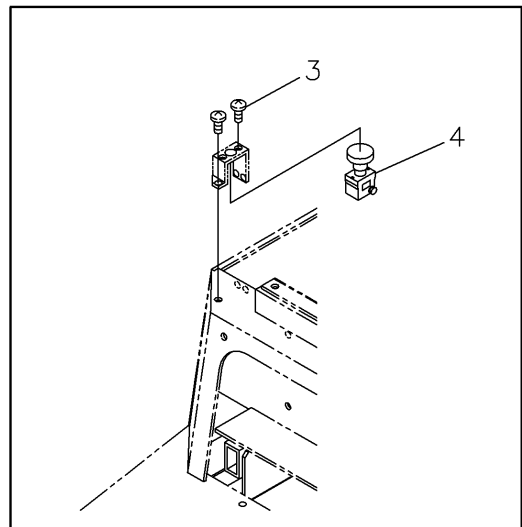
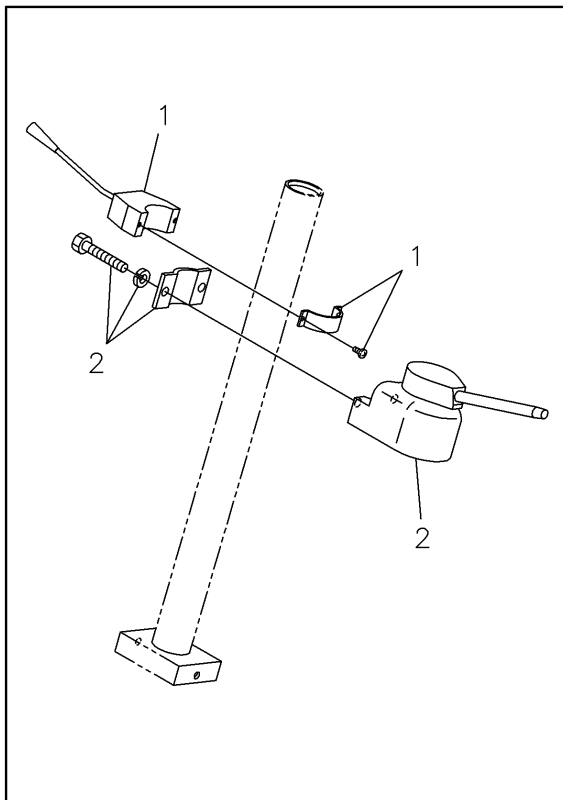


# 10. 制御盤



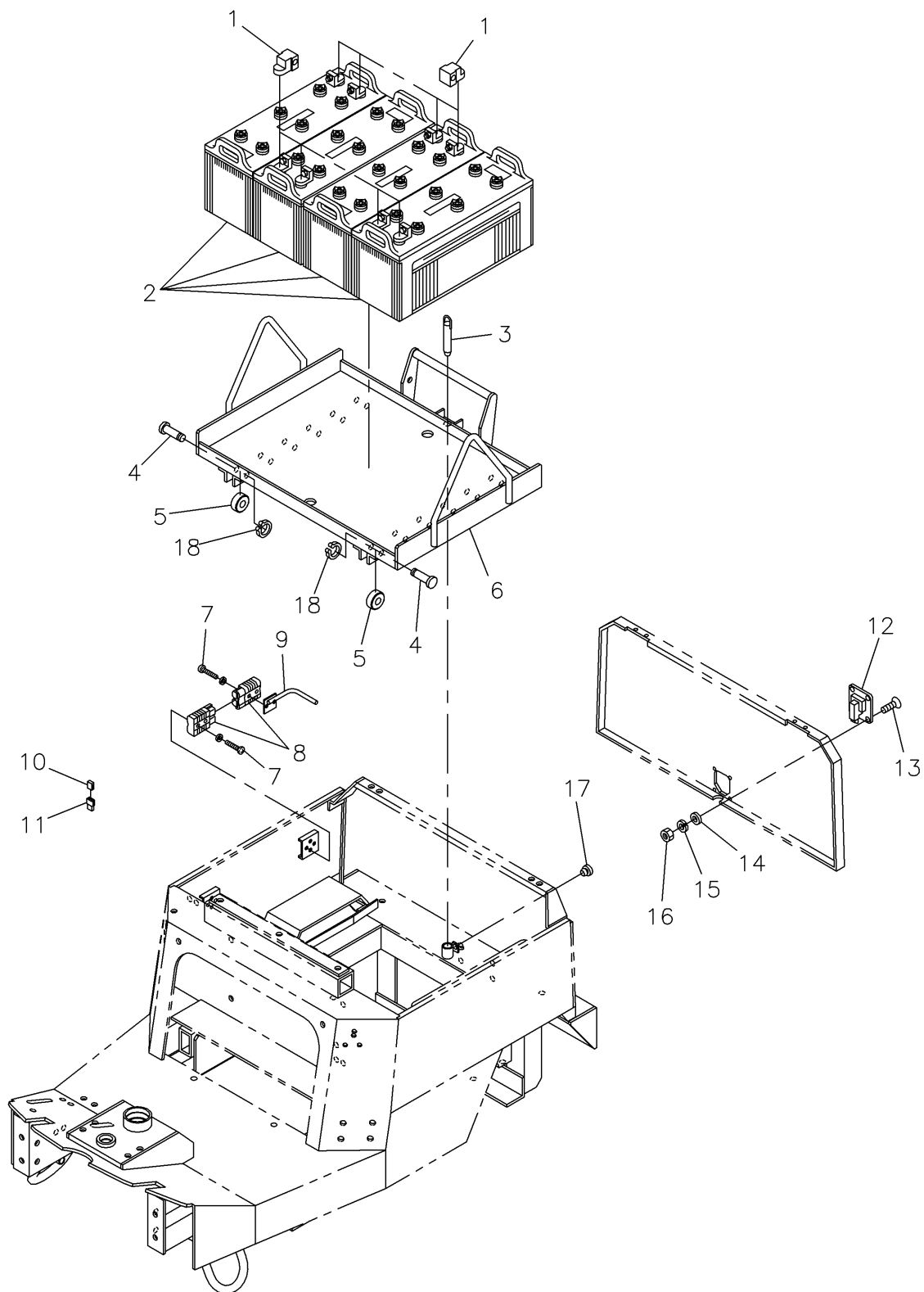


# 11. エレクトリックパーツ



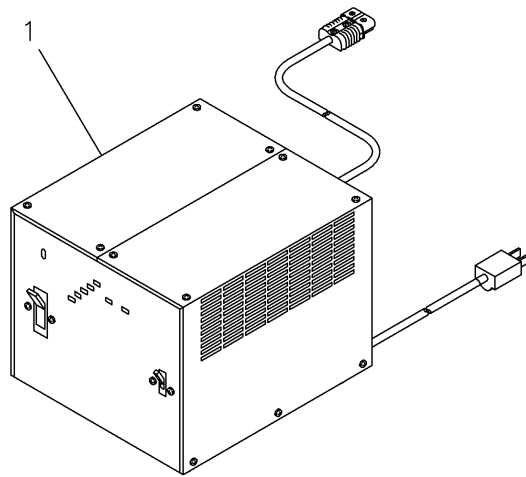


## 12. バッテリー(EB120)





### 13. 充電器





# 14. シール(EB120)(1)

### バッテリー取扱注意

**電解液の確認**  
1週間に1回は必ず電解液の点検をして下さい。液面が低下している場合は蒸留水又は精製水を規定水位まで補給して下さい。

**外観と装着状態**  
バッテリーの表面は使用中 硫酸や土埃などで汚れやすいものです。1ヶ月に1回は必ず各ターミナルの異物除去 外部の水洗を行って下さい。これを放置しますと表面でリークを生じて放電したり金属部分が腐食して故障の原因となります。

**結線**  
バッテリーを取りはずした後 再結線する場合は 赤コードを ⊕ に 黒コードを ⊖ に接続してターミナル端子をしっかりと締付けて下さい。

**充電状態の判定**  
バッテリーの充電状態の判定に比重計を使用する場合 バッテリーの電解液比重と充電状態の関係は右表の線になります。

比重	充電率	充電状態
1.260以上	100%	完全充電
1.210以上	75%	充電不足
1.180以上	50%	充電不足
1.130以上	25%	充電不足
1.080以上	0%	完全放電

**夜間屋外放置の禁止**  
バッテリーは温度の低下とともにその容量が減少します。気温0℃のときは定格の70%ぐらいになります。したがって夜間屋外に放置することは厳につつしんで下さい。

**警告**

火気禁止

充電中、ガスが発生し爆発の危険があります。 4008769

**注意**

運転者は安全のため次の注意事項を守ってください

1. 取り扱い説明書を十分理解し、内容を守って運転してください。
2. 始業点検を確実にし、異常を認めたら、修理が終わってから運転してください。修理・調整は有資格者が行ってください。
3. 荷は絶対に許容荷重以下にしてください。また積荷重にならないよう注意してください。
4. 荷物を上げ下げするときは、路面の水平を確認し、マストを垂直の状態で作業してください。
5. 機体状態での下降操作はゆっくり行ってください。
6. 走行時は、荷またはフォークなどをできるだけ下げてください。特に高速度での走行は絶対にしないでください。
7. 急発進、急ブレーキ、急旋回はしないでください。
8. 運転席から降りる時は、次のことを順に必ず実施してください。  
(1) マストを垂直にして、フォーク等を最下位まで降ろす。  
(2) キースイッチをOFFにし、キーを抜き取る。
9. 荷を積んだまま運転席を離れないでください。
10. 傾斜地に駐車するときは、車止めをかけてください。
11. ヒューズは規定容量のものを使用してください。
12. 運転者以外の者を車内に乗せないでください。

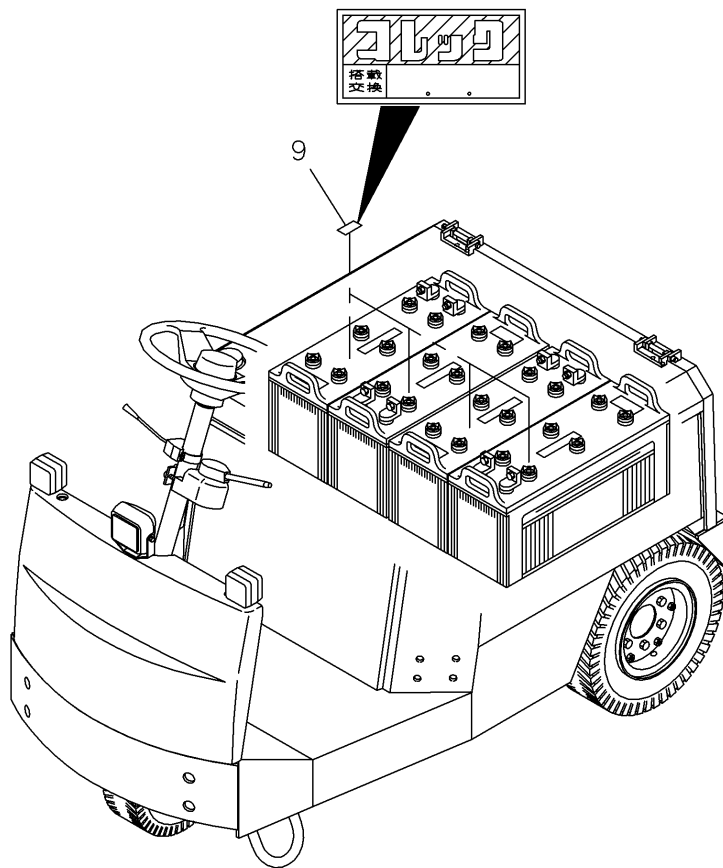
4008768

警告

4008843

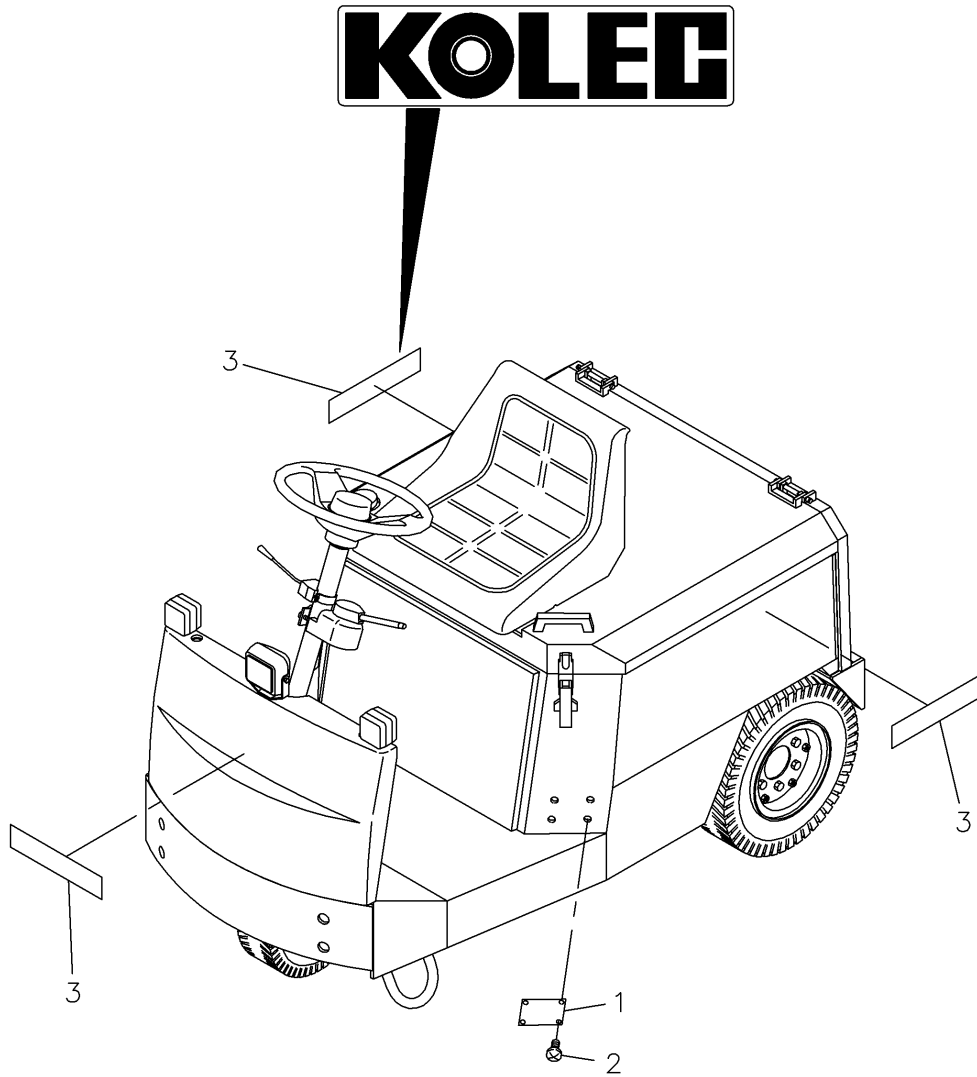


14. シール(EB120)(2)





15. 社名ラベル





**KOLEC**