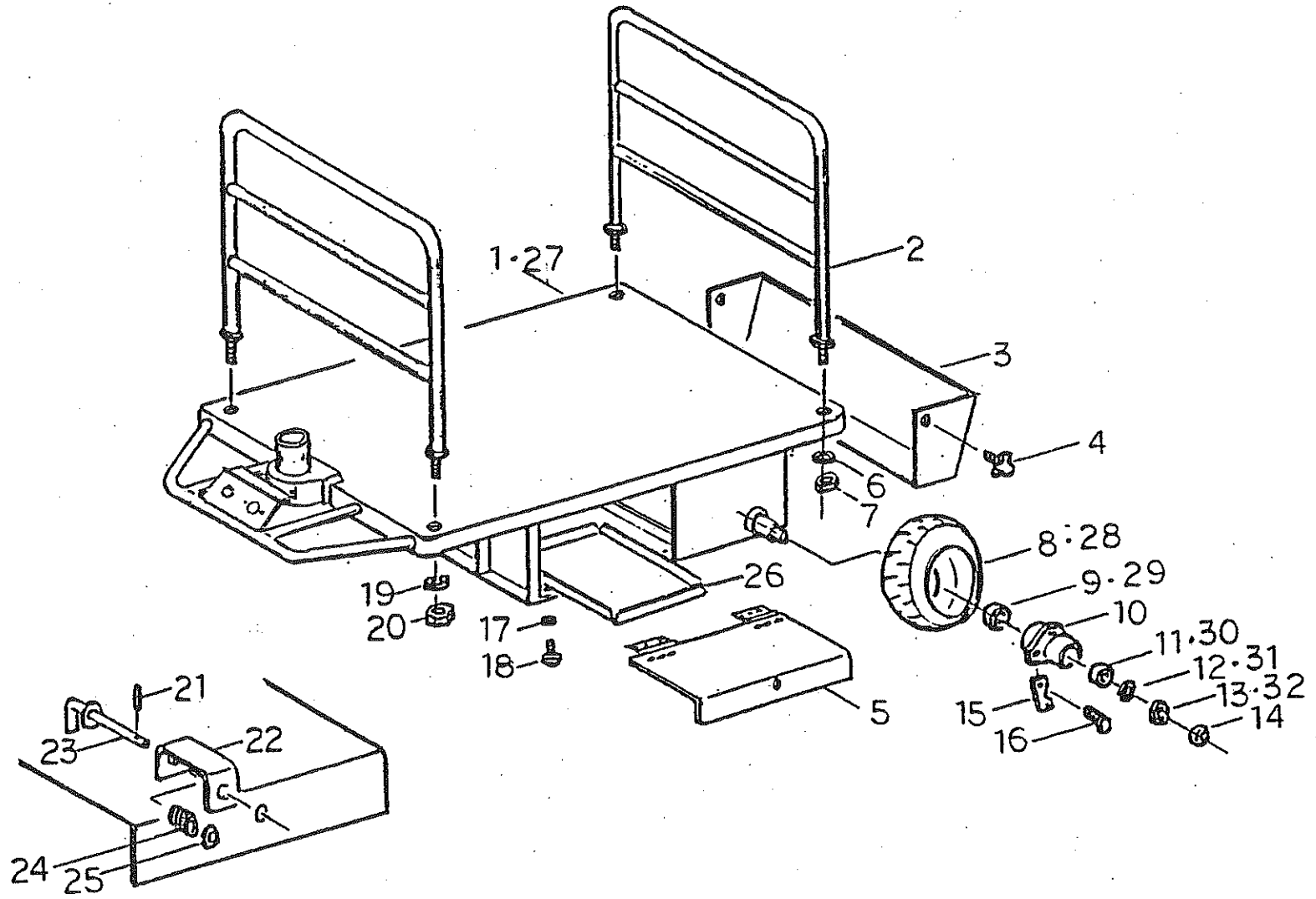


13. THP103-A1 THP153-A1

フレーム	437
ハンドル	439
ドライブパーツ 1	441
ドライブパーツ 2	445
ブレーキ	447
エレクトリックパーツ 1	449
エレクトリックパーツ 2	451
エレクトリックパーツ 3	453
エレクトリックパーツ 4	455
マグネットスイッチ	457
ドライブモーター	459
チャージャー	461
エレクトリックワイヤリング	464

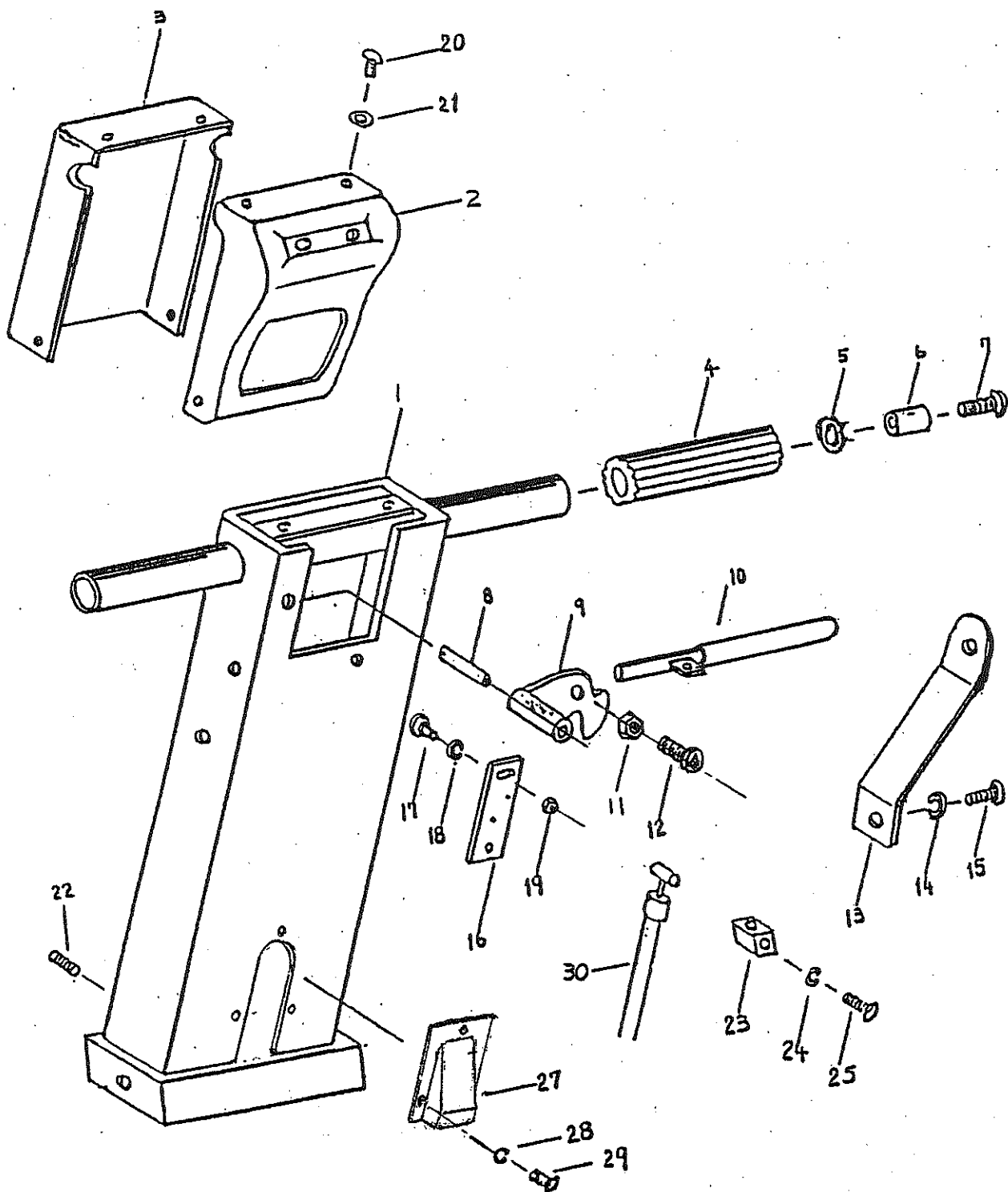


7 1 - 6

フ レ - ム

NO	部品番号	部品名称	個数	備 考
1	1302-0114	フレーム	1	THP-103
2	1302-0103	ワ ク	2	
3	1302-0104	リヤカハ [°] -	1	
4	1302-0105	ノブ [°] ホルト	2	
5	1302-0106	サイド [°] カハ [°] -	2	
6	0027-0718	Sワッシャ	2	W 7/8
7	0013-0718	ナット	2	W 7/8
8	1302-0107	ロート [°] ホイル	2	3.50-5 ズニーク THP-103
9	0133-6205	ホ [°] -ル [°] へ [°] アリング [°]	2	6205 zz THP-103
10	1302-0108	ハ フ [°]	2	3L・5-5FCP THP-103
11	0133-6205	ホ [°] -ル [°] へ [°] アリング [°]	2	6205 zz THP-103
12	0020-0016	Sワッシャ	2	φ 16 THP-103
13	0011-0016	Uナット	2	M16 THP-103
14	1302-0109	タイヤキャップ [°]	3	THP-103
15	1403-0803	ホ [°] ルトストッパ [°] -	3	THP-103
16	0000-0820	ホ [°] ルト	3	M8x20 THP-103
17	0020-0006	Sワッシャ	12	φ 6
18	0001-0610	(+)コネシ [°]	12	M6×10
19	0027-0718	Sワッシャ	2	W 7/8
20	0013-0718	ナット	2	W 7/8
21	0034-0422	ロー [°] ル [°] ピ [°] ン	2	φ 4x22
22	1302-0110	カハ [°] -ハ [°] ッチン [°] ブ [°] ラケット	2	
23	1302-0111	カハ [°] -ハ [°] ッチン [°] ピ [°] ン	2	
24	1302-0112	スプ [°] リング [°]	2	
25	0021-0010	ワッシャ	2	φ 10
26	1302-0113	ハ [°] ッテリ [°] ケース	1	
27	1308-0102	フレームAss.	1	THP-153
28	1308-1001	ロート [°] ホイル	2	φ 300x65 ウレタン THP-153
29	0133-6007	ホ [°] -ル [°] へ [°] アリング [°]	2	6007 zz THP-153
30	0133-6206	ホ [°] -ル [°] へ [°] アリング [°]	2	6206 zz THP-153
31	0021-0020	pワッシャ	2	φ 20 THP-153
32	0010-0020	ナット	2	M20 THP-153

ハンドル



ハンドル

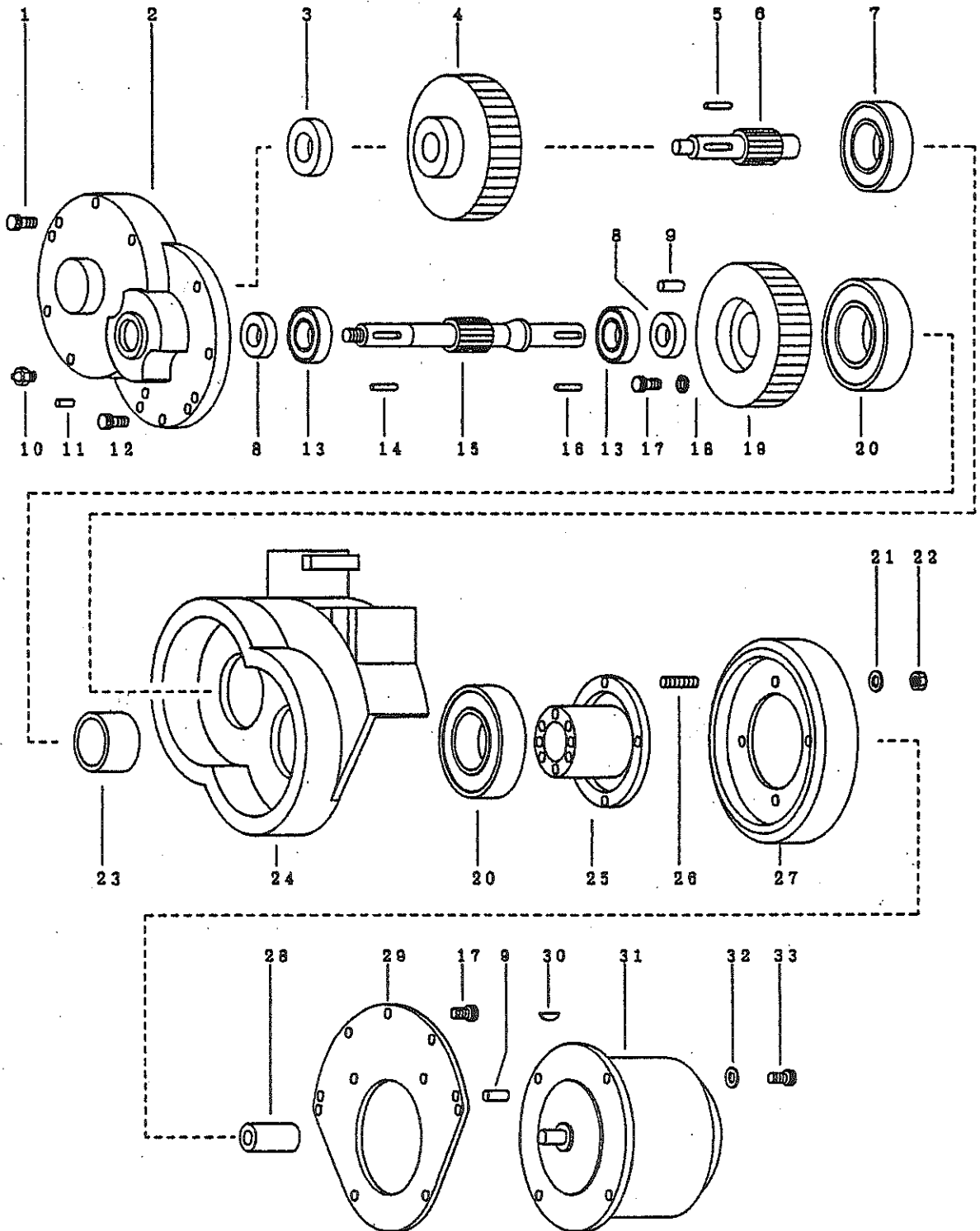
1996-07-01

THP103-A1, THP153-A1

NO	部品番号	部品名称	個数	備考
1	1302-1603	ハンドルポスト	1	
2	1405-1601	カバー A	1	
3	1405-1602	カバー B	1	
4	0061-0002	グリップ	2	
5	0016-0005	ツメツキナット	2	M5
6	0060-0003	ストッパー	2	
7	0007-0520	マルサラコネジ	2	M5
8	0034-0545	ロールピン	1	φ5x45
9	1405-1603	マイクロカム	1	
10	1405-1604	レバー	1	
11	0010-0005	ナット	1	M5
12	0003-0520	ナベビス	1	M5x20
13	1405-1606	ハンドルガード	2	
14	0020-0005	Sワッシャ	2	φ5
15	0001-0510	(+) マルコネジ	2	M5x10
16	1405-1606	マイクロスイッチベース	1	
17	0001-0415	(+) マルコネジ	2	M4x15
18	0021-0004	Pワッシャ	2	φ4
19	0010-0004	ナット	2	M4
20	0001-0310	(+) マルコネジ	4	M3x10
21	0021-0003	Pワッシャ	4	M3
22	0003-0810	セットボルト	2	M8x10
23	1405-1608	ワイヤーガイド	1	
24	0020-0005	Sワッシャ	1	φ5
25	0001-0515	(+) マルコネジ	1	M5x15
26				
27	1206-1611	ワイヤーカバー	1	
28	0020-0004	Sワッシャ	3	φ4
29	0001-0410	(+) マルコネジ	3	M4x10
30	1100-0914	ブレーキワイヤー	1	

ドライブパーツ

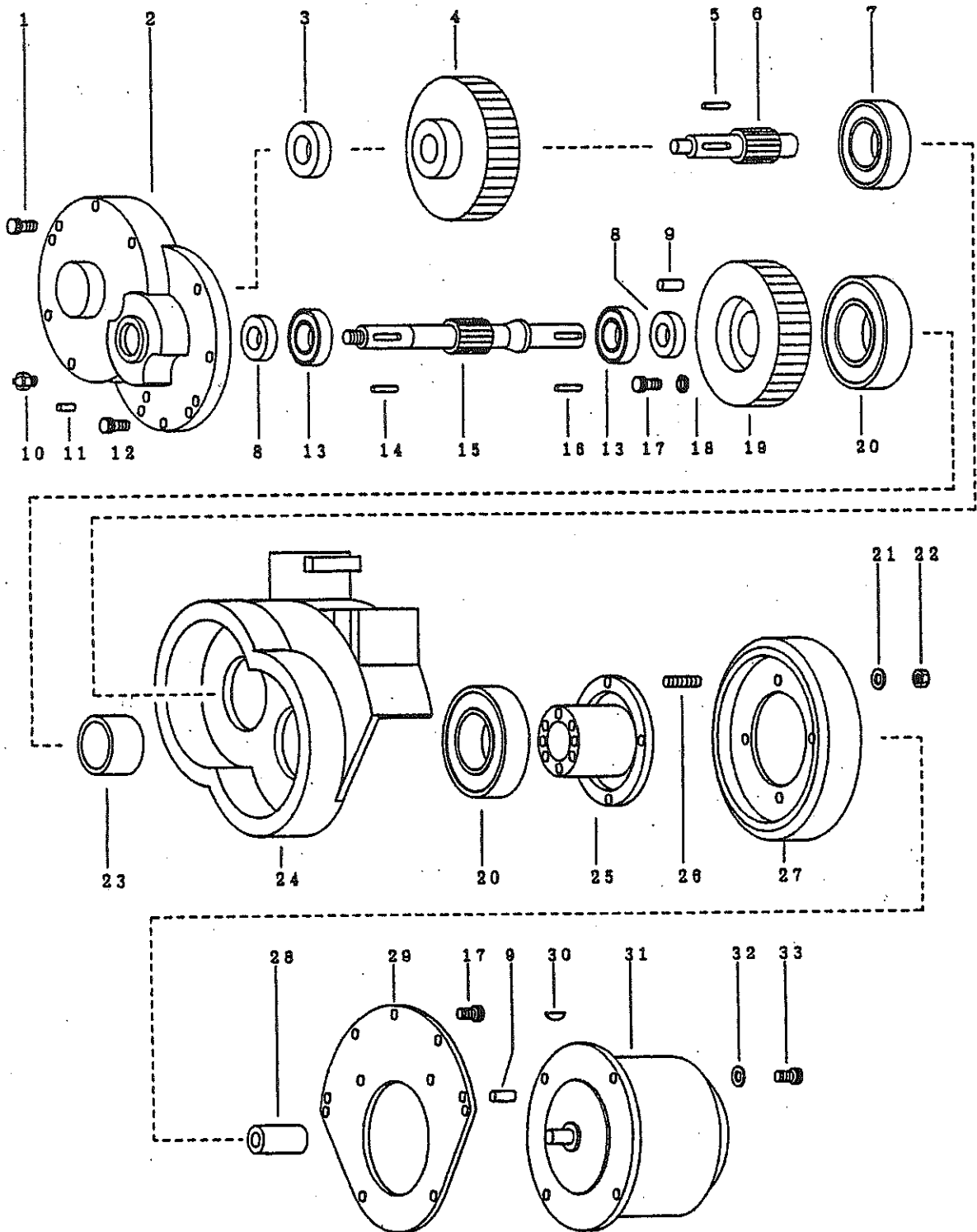
1995-10-06
THP-103. THP-153

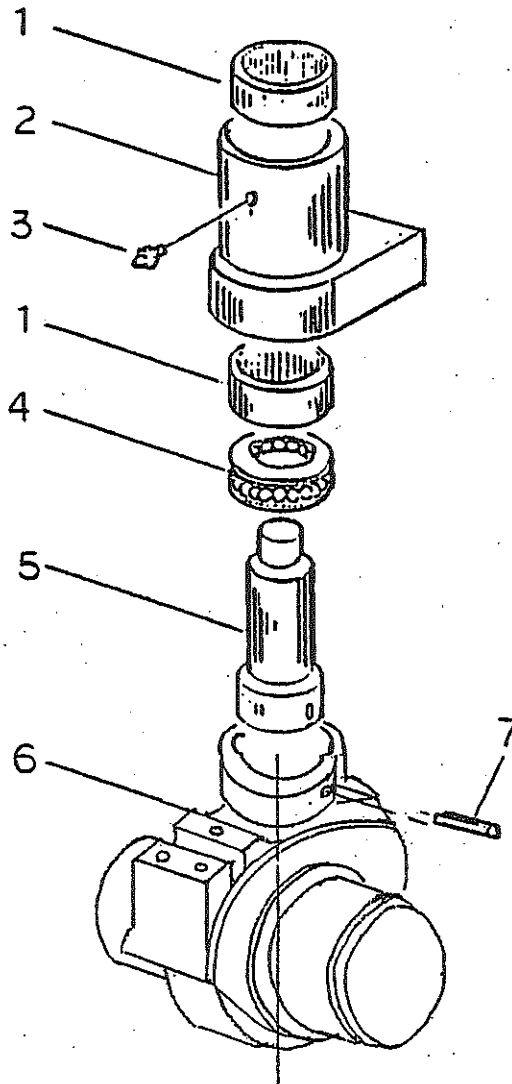


NO	部品番号	部品名称	個数	備考
1	0002-0635	ソケットボルト	5	M6x35
2	1603-0801	カハ-	1	
3	0133-6203	ホールへアリンク	1	6203zz
4	1603-0802	ヘリカルキヤ-	1	
5	0051-0724	キ-	1	□7x24
6	1603-0803	スハ°-ヒ°ニオン	1	
7	0133-6204	ホールへアリンク	1	6204zz
8	0067-0010	オイルシール	2	AC15287
9	0030-0822	ハイコウヒ°ン	4	8x22
10	0075-1401	ク°リスニツプ°ル	2	1/4
11	0030-0625	ハイコウヒ°ン	2	6x25
12	0002-0635	ソケットボルト	5	M6x35
13	0133-6202	ホールへアリンク	2	6202zz
14	0051-0520	キ-	1	□5x20
15	1603-0804	インプ°ットシャフト	1	
16	0051-0525	キ-	1	□5x25
17	0002-0830	ソケットボルト	11	M8x30
18	0020-0008	sワッシャ	6	8
19	1603-0805	スハ°-キ°ヤ-	1	
20	0134-6013	ホールへアリンク	2	6013DD
21	0020-0010	sワッシャ	6	10
22	0010-0010	ナット	6	M10
23	1603-0806	カラ-	1	
24	1603-0807	ケ°シク°	1	
25	1603-0808	タイヤ°ホ°ス	1	
26	0009-1022	スタット°ボルト	6	M10x22
27	1603-0809N	タイヤ-	1	285x85 ウレタン
28	1100-0805	カッフ°リンク°	1	
29	1603-0810	モ°タ°トリツケフ°レ°ト	1	
30	0050-0519	ハンケ°ツキ-	1	5x19

ドライブパーツ

1995-10-06
THP-103, THP-153





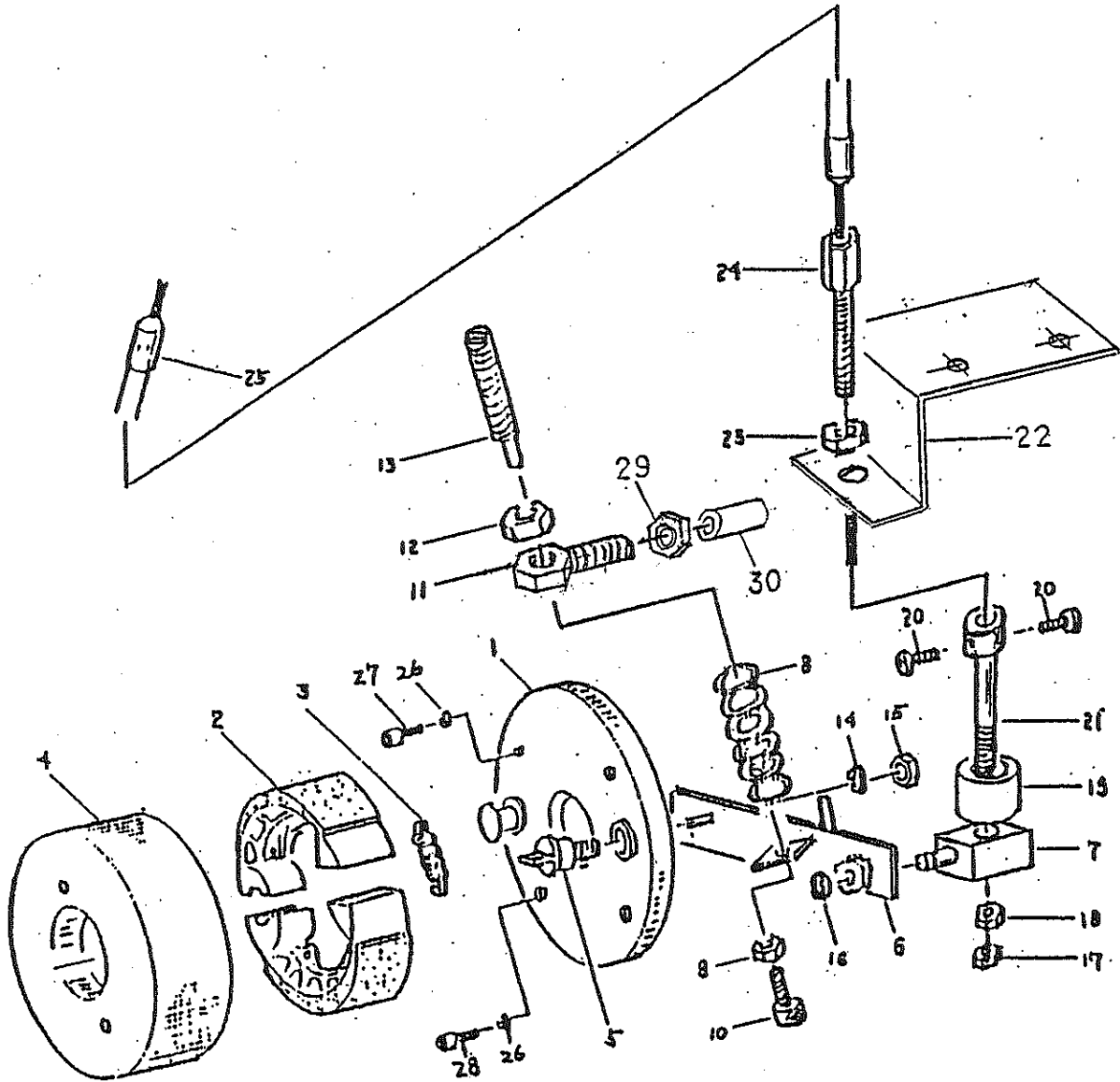
ドライブ 2 パーツ

1995-10-06

THP-103, THP-153

NO	部品番号	部品名称	個数	備考
1	0136-5025	ニードルベアリング	2	HK-5025
2	1405-1902	ドライブメタル	1	
3	0075-0601	グリスニップル	1	M6
4	0135-0001	スラストベアリング	1	51110
5	1405-1903	ドライブブラケットピン	1	
6	1603-0800	ドライブユニット	1	別図参照
7	0034-1090	ロールピン	1	φ 10x90

ブレーキ
BRAKE



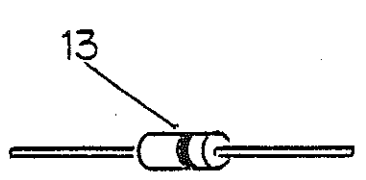
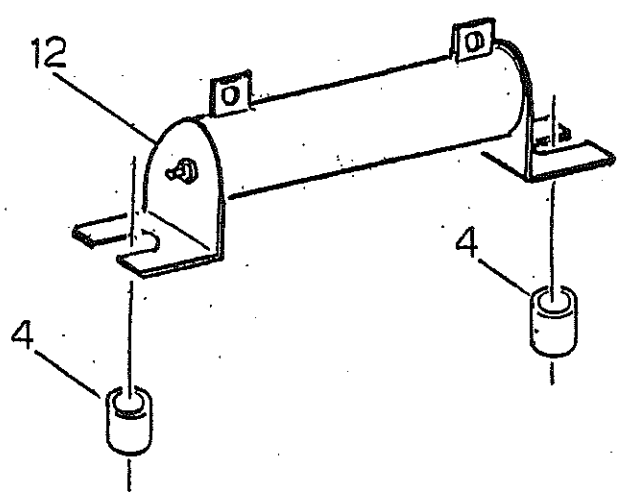
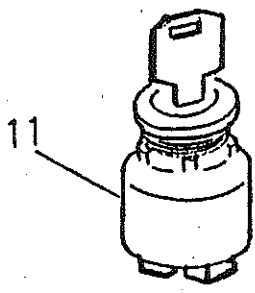
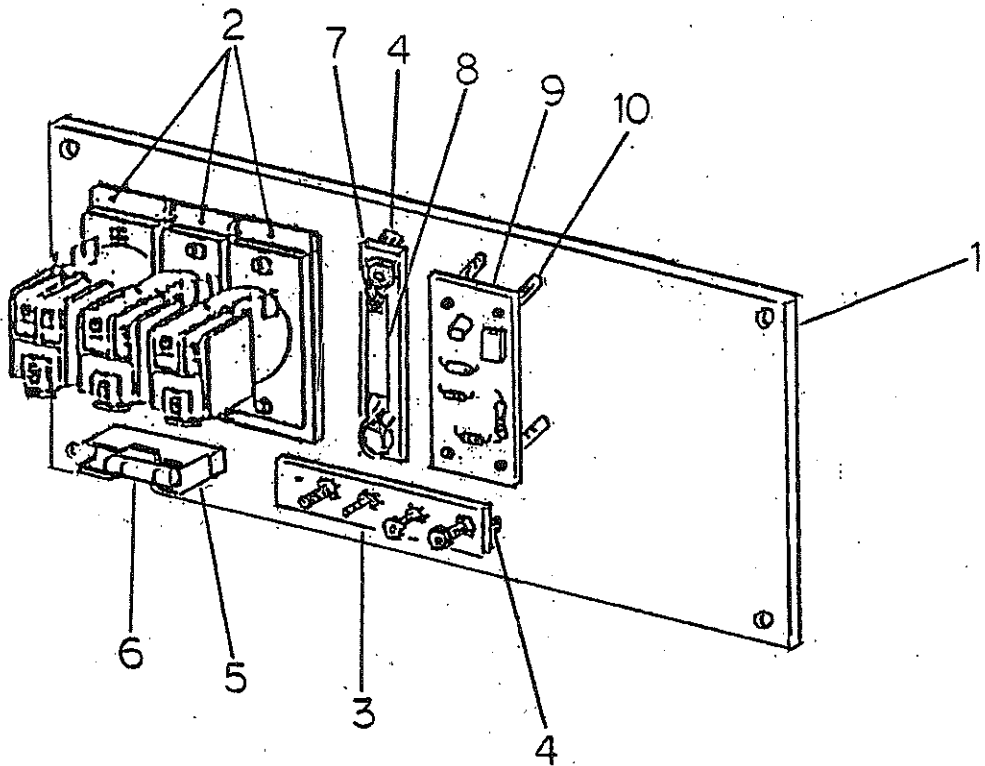
ブレーキパーツ

1996-07-01

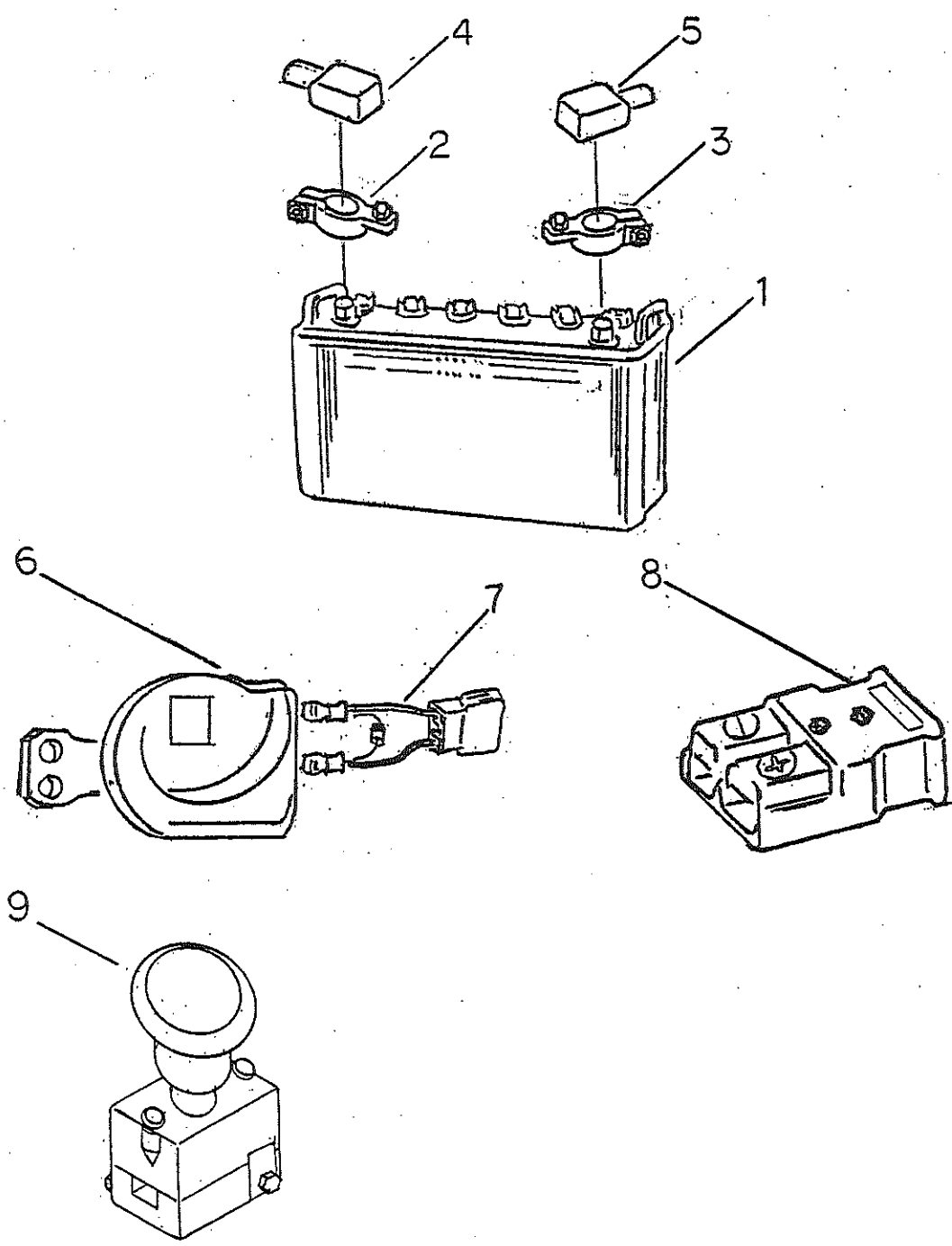
機械ブレーキ

NO	部品番号	部品名称	個数	備考
1	1100-0901	ブレーキベース	1	
2	1100-0916	ブレーキシューセット	1 set	
3	1100-0903	シュースプリング	1	
4	1100-0904	ドラム	1	
5	1100-0905	カム	1	
6	1100-0906	ブレーキアーム	1	
7	1100-0907	アームヒンジ	1	
8	1100-0908	スプリング	1	φ1.6xφ13x15x58L
9	0010-0006	ナット	1	M6
10	0002-0620	ボルト	1	M6x20
11	1100-0909	ブレーキアジャストボルト	1	
12	0010-0010	ナット	1	M10
13	1100-0910	ブレーキアジャスト	1	
14	0020-0006	スプリングワッシャ	1	φ 6
15	0010-0006	ナット	1	M6
16	0041-0006	Eリング	1	E-6
17	0010-0006	ナット	1	M6
18	0010-0006	ナット	1	M6
19	0025-0615	スペーサー	1	
20	0001-0510	(+) コネジ	2	M5x10
21	1100-0911	ワイヤーエンド	1	
22	1100-0915	ケーブルホルダー	1	
23	0010-0008	ナット	1	M8
24	1100-0913	アジャストボルト	1	
25	1100-0914	ワイヤ	1	
26	0020-0006	スプリングワッシャ	4	φ 6
27	0002-0616	ボルト	1	M6x16
28	0002-0620	ボルト	3	M6x20
29	0010-0006	ナット	1	M6
30	1100-0958	カラー	1	

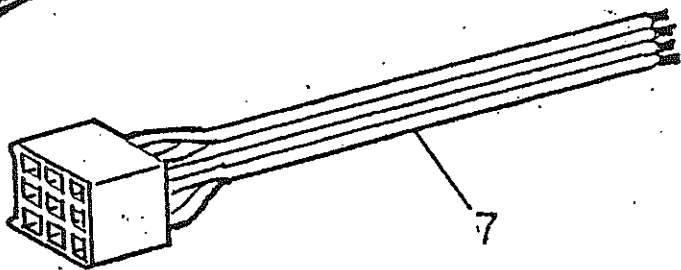
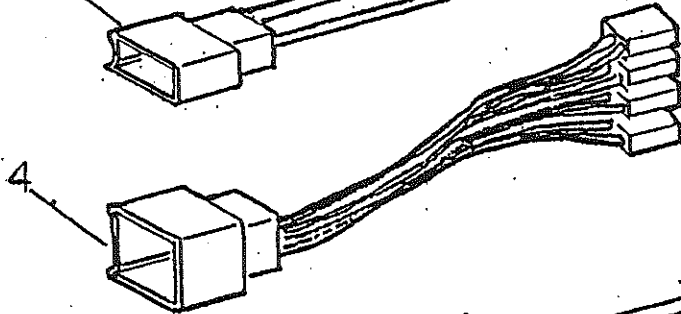
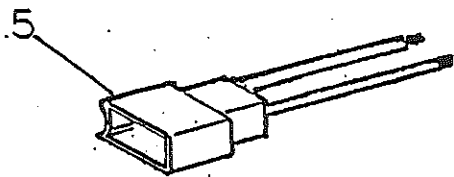
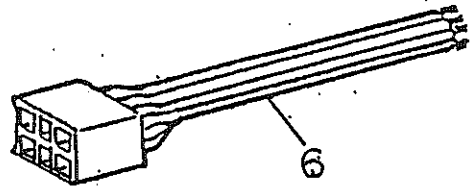
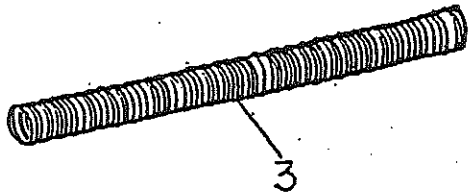
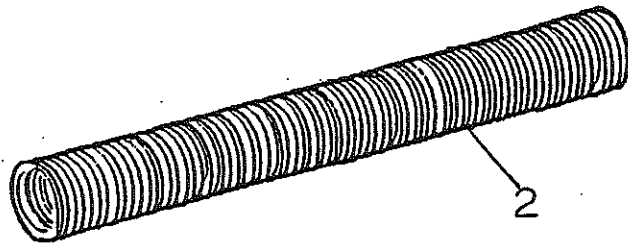
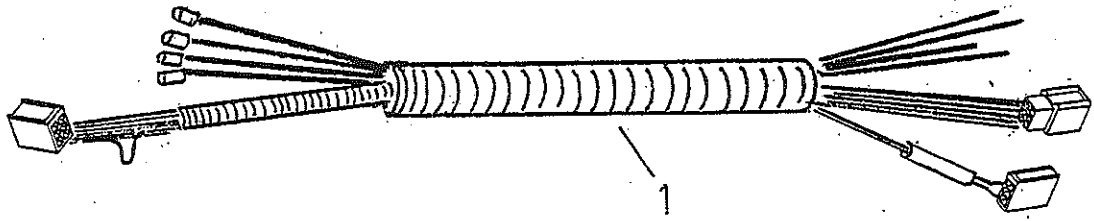
エレクトリック パーツ



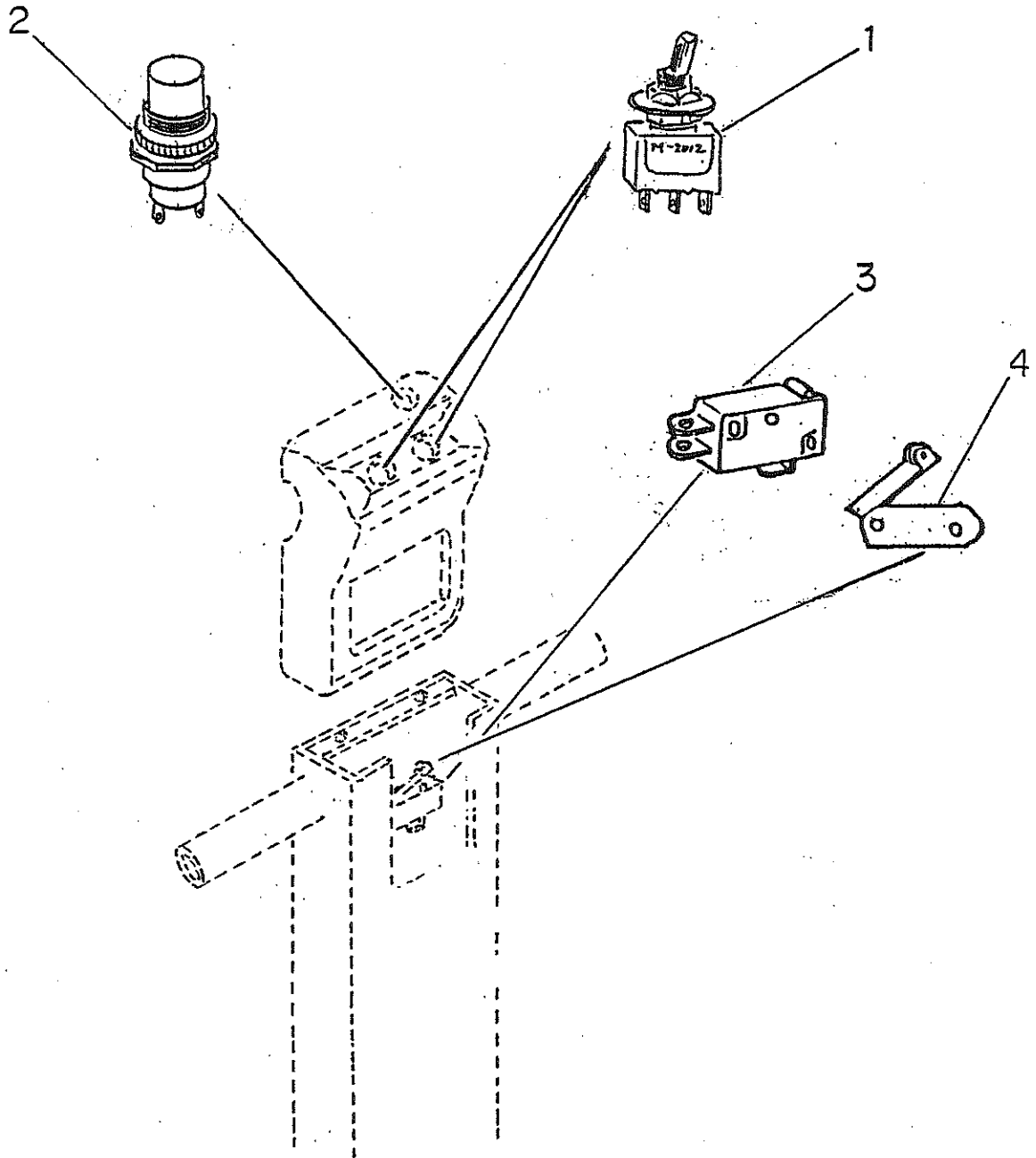
エレクトリック パーツ



エレクトリック パーツ

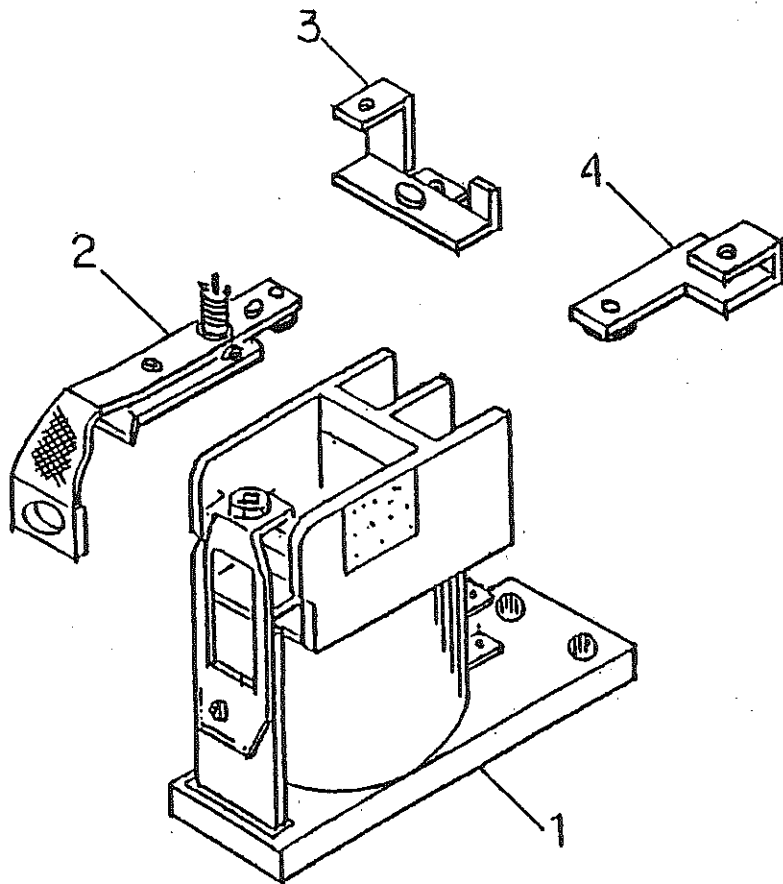


エレクトリック パーツ



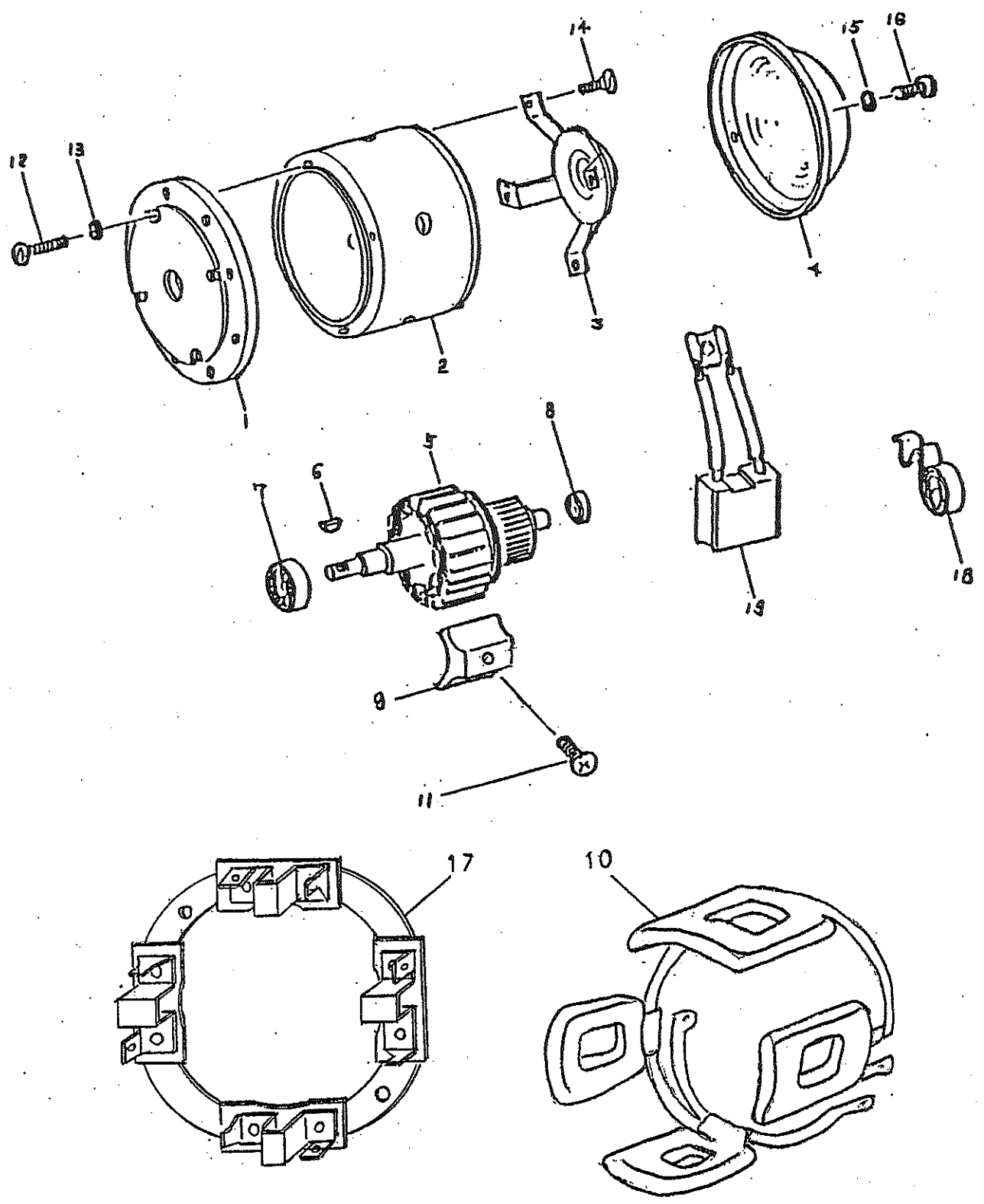
マグネットスイッチ

CM4-TX



ドライブ モーター
DRIVE MOTOR

KM-2476



ドライブモーター

1995-10-06

KM-2475

NO	部品番号	部品名称	個数	備考
1	9203-0002	エンドカバー A	1	
2	9204-0003	ヨーク	1	
3	9204-0004	エンドカバー B	1	
4	9204-0005	エンドカバー C	1	
5	9204-0006	アマチャコイル	1	
6	0043-0519	キー	1	5x19 ハンゲツ
7	0133-6004	ベアリング	4	6004ZZ
8	0133-6202	ベアリング	1	6202ZZ
9	9204-0007	フィールドコア	4	
10	9204-0012	フィールドコイルAssy	1set	
11	0006-1020	(+) サラネジ	4	
12	0001-0520	(+) マルコネジ	4	M5x20
13	0020-0005	スプリングワッシャ	4	φ 5
14	0006-0510	(+) サラコネジ	4	M5x10
15	0020-0005	スプリングワッシャ	2	φ 5
16	0001-0510	(+) マルコネジ	2	M5x10
17	9204-0013	ブラシホルダーAssy	1set	
18	9204-0010	スプリング	4	
19	9204-0011	カーボンブラシ	4	
	9204-0001	ドライブモーターAssy	1	KM-2475

KM-2475 モーター使用機種

NHP-103

THP-304, THP-153, THP-103

DHP-53

LHP-203, LHP-173, LHP-153

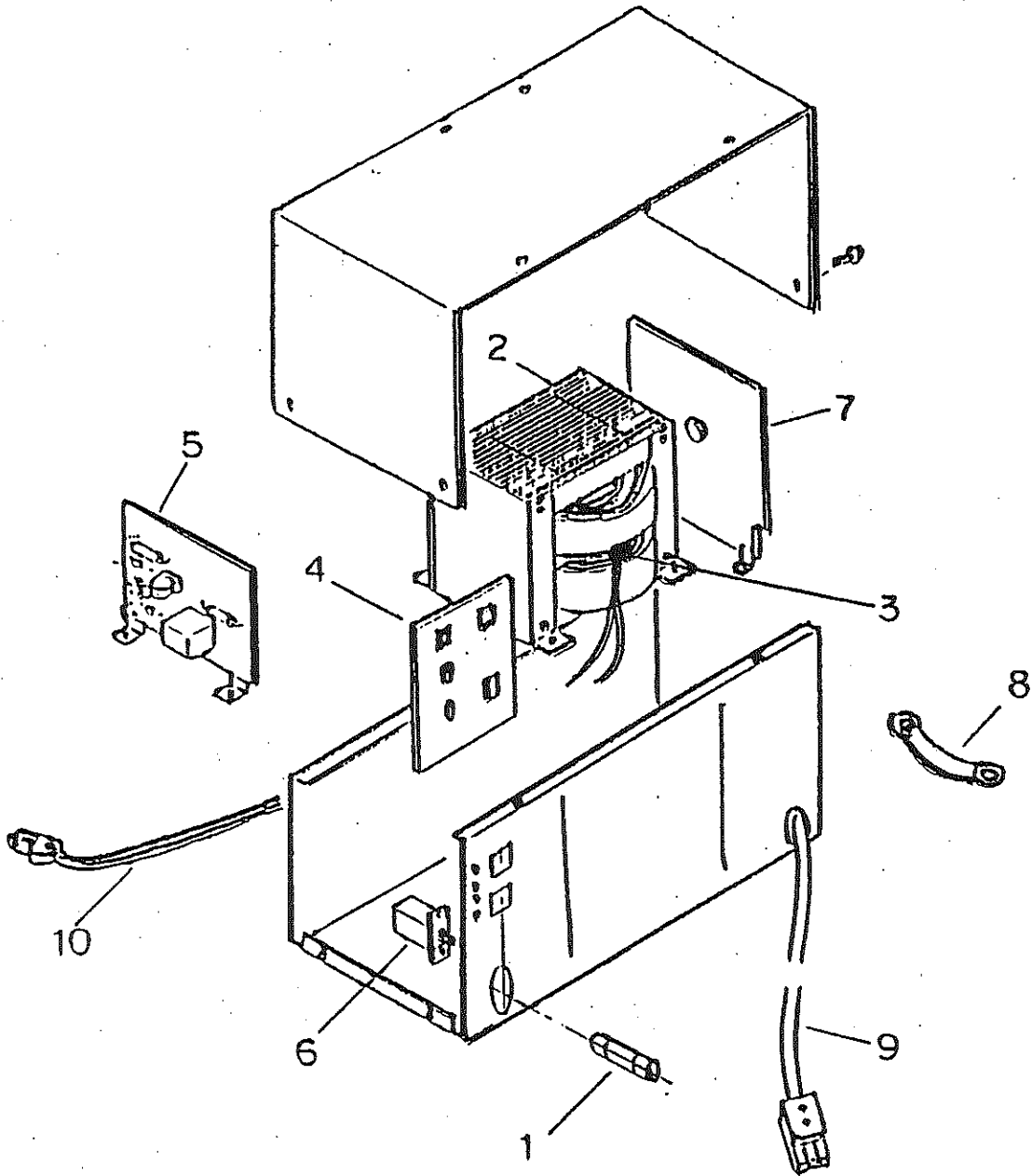
OHP-203, OHP-153, OHP-103

FHP-53

RHP-93

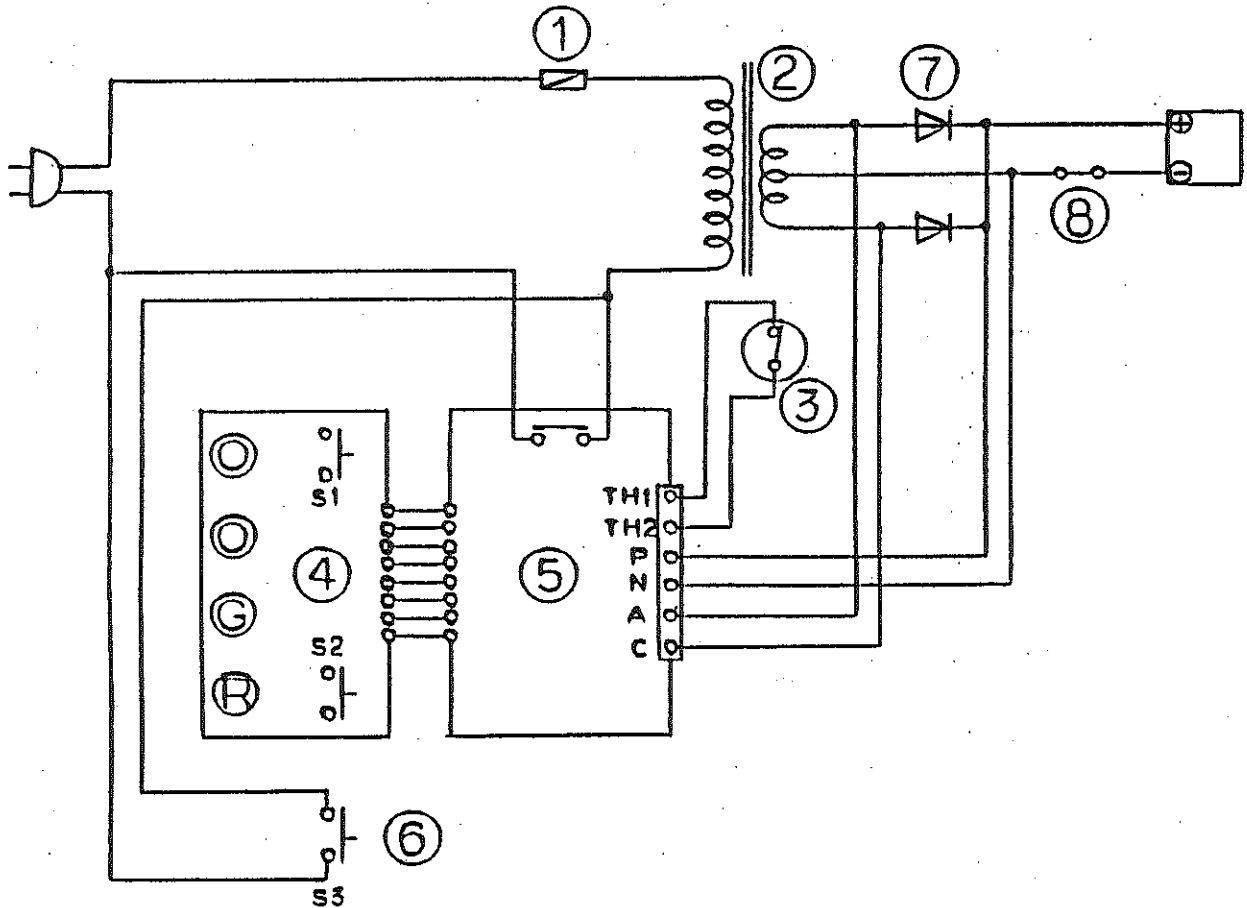
RTP-63 , RTP-53A

SHP-103, SHP-73



チャージャー配線図

KS-2420D



番号	品名	数量	型式規格	備考
1	ヒューズ	1	30L 20A	
2	変圧器	1	1φ 1.2KVA	
3	サーマルプロテクター	1	T120AR1VIN	
4	プリント板	1	KSP-056-1	
5	プリント板	1	KSP-056-1	
6	押釦スイッチ	1	DS-681	
7	シリコンスタック	1	D-40N	
8	短絡保護素子	1		
9				
10				

エレクトリック ワイヤリング

THP103-A1
THP153-A1

