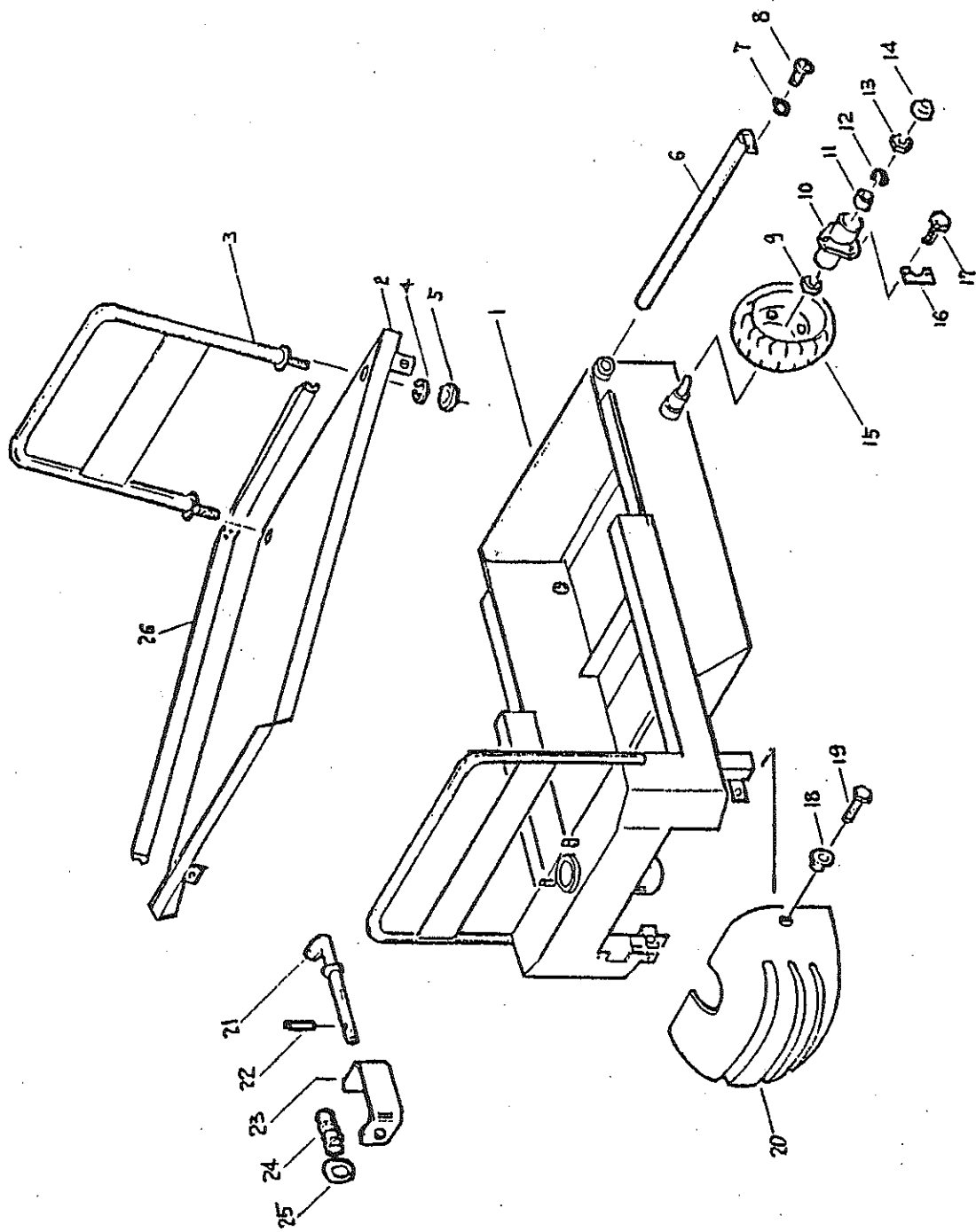


12. THP063-A1

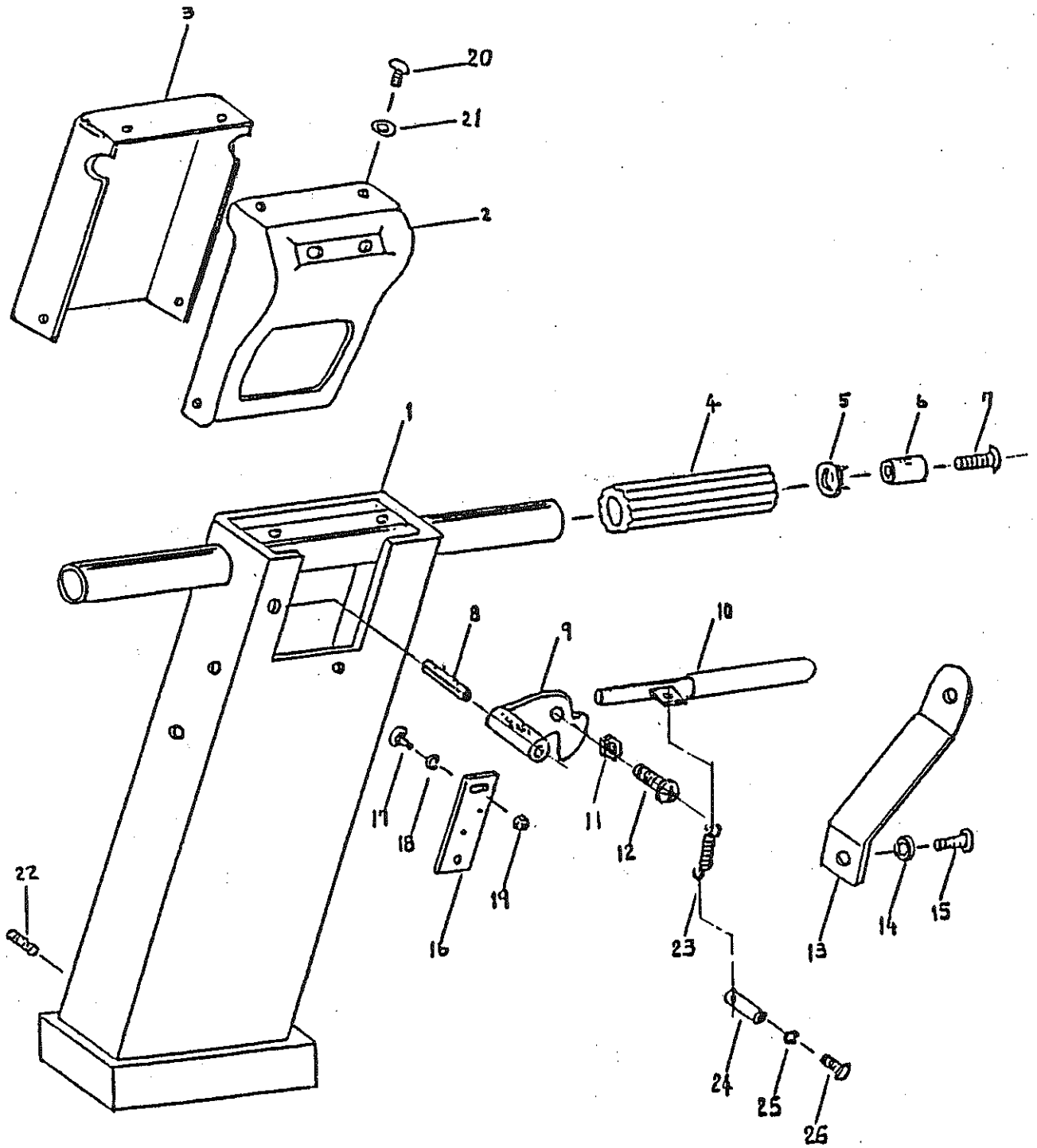
フレーム	412
ハンドル	414
ドライブパーツ 1	416
ドライブパーツ 2	420
ブレーキ	422
エレクトリックパーツ 1	424
エレクトリックパーツ 2	426
マグネットスイッチ	428
ドライブモーター	430
チャージャー	432
エレクトリックワイヤリング	434

フル-4



NO	部品番号	部品名称	個数	備 考
1	1307-0102	フレーム	1	
2	1307-0103	テーブル	1	
3	1307-0104	カート	1	
4	0027-0718	Sワッシャ	2	W 7/8
5	0013-0718	ナット	2	W 7/8
6	1307-0105	テーブルピン	1	
7	0020-0006	Sワッシャ	1	φ 6
8	0001-0610	(+)コネシ	1	M6×10
9	0133-6205	ボールベアリング	2	6205 ZZ
10	1302-0108	ハブ	2	3L・5-5FCP
11	0133-6205	ボールベアリング	2	6205 ZZ
12	0020-0016	Sワッシャ	2	φ 16
13	0011-0016	Uナット	2	M16
14	1302-0109	タイヤキャップ	2	
15	1307-0107	ロータホイール	2	3.00-5 ズニーク
16	1403-0803	ホルトストッパ	6	
17	0000-0820	ロックワホルト	12	M8x20 ヤキレ
18	1100-1908	カラー	2	
19	0000-1015	ホルト	2	M10×15
20	1307-0106	カート	1	
21	1302-0111	カハハッピン	1	
22	0034-0422	ローピン	1	φ 4x22
23	1302-0110	カハハッピンブラケット	1	
24	1302-0112	スプリング	1	
25	0021-0010	ワッシャ	1	φ 10
26	0060-0007	コーナゴム	1	

ハンドルの

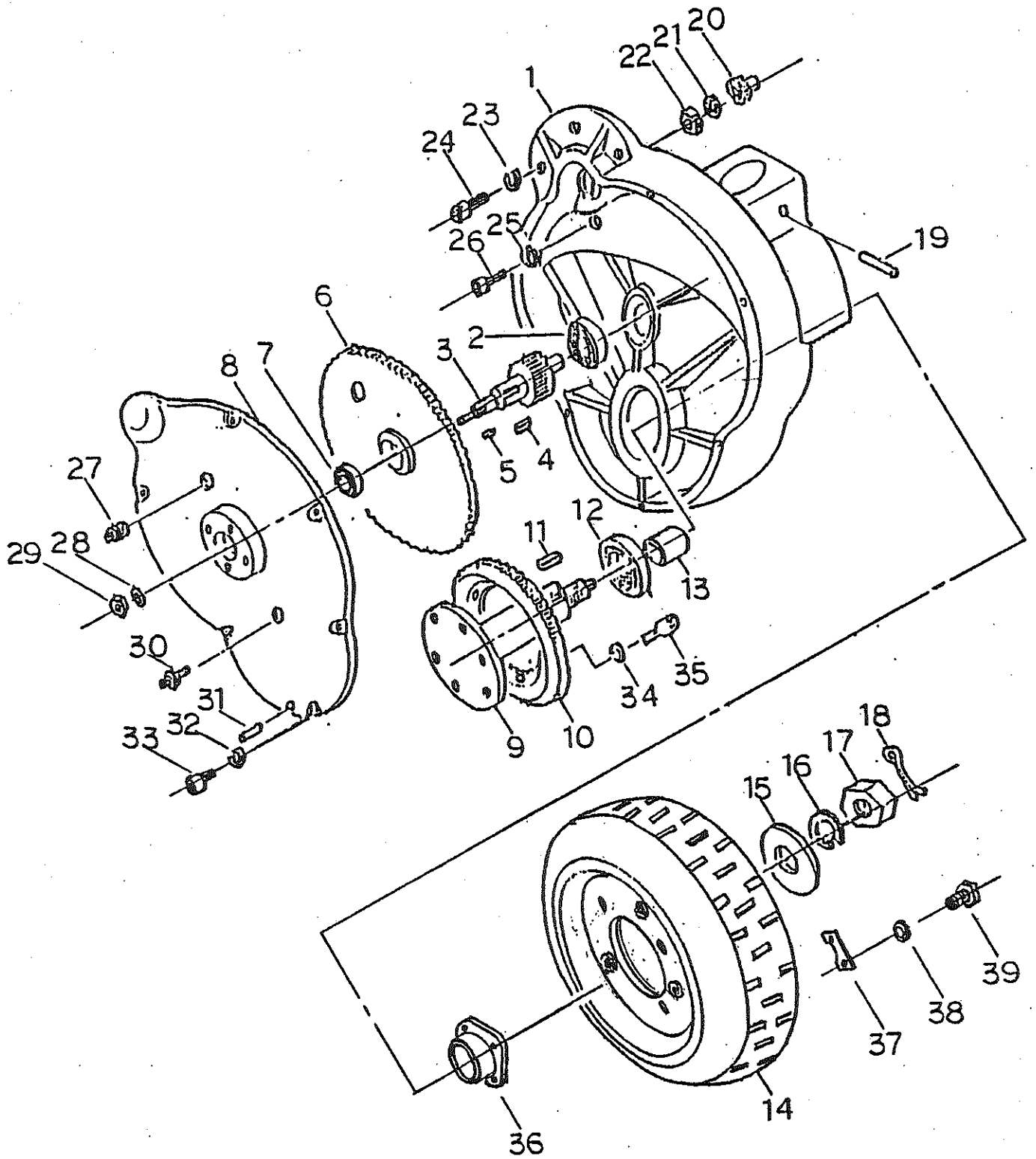


ハン ド ル

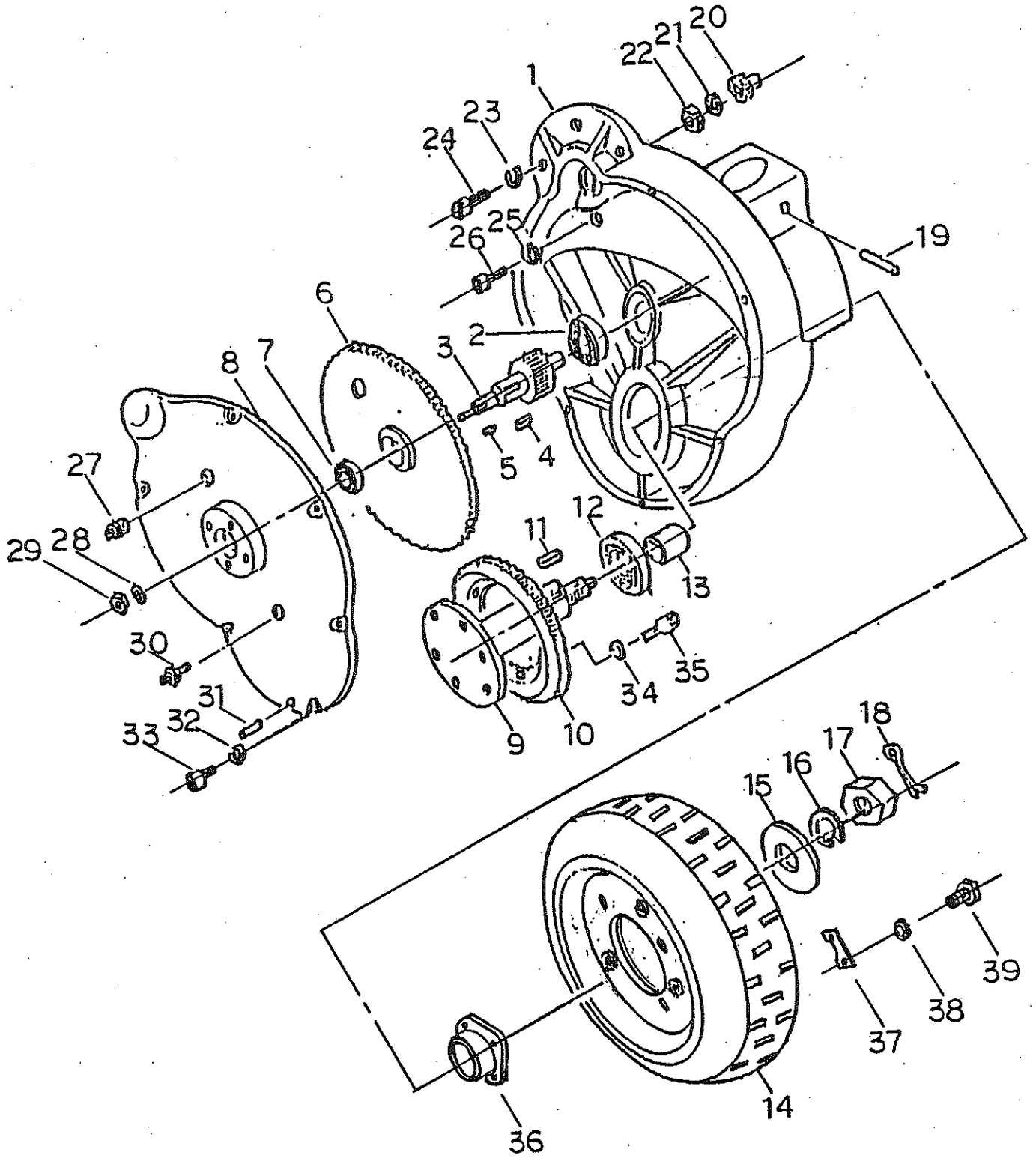
THP-63

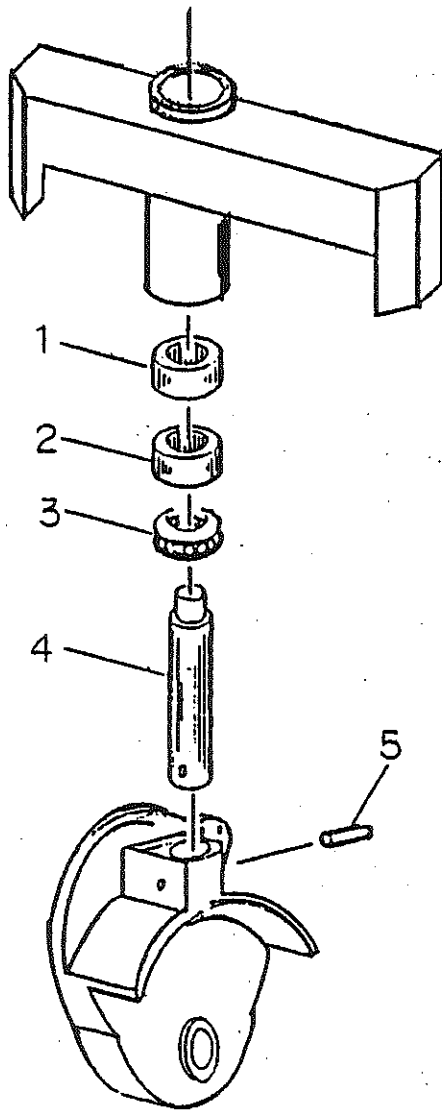
NO	部品番号	部品名称	個数	備 考
1	1307-1601	ハンド`ルホ`スト	1	
2	1405-1601	カハ` - A	1	
3	1405-1602	カハ` - B	1	
4	0061-0002	ク`リップ`	2	
5	0016-0005	ツメツキナット	2	M5
6	0060-0003	ストッパ` -	2	
7	0007-0520	マルサラコネシ`	2	M5
8	0034-0545	ロ`ルピ`ン	1	φ 5x45
9	1405-1603	マイクロカム	1	
10	1405-1604	レバ` -	1	セット
11	0010-0005	ナット	1	M5
12	0003-0520	ナ`ヘ`ビ`ス	1	M5x20
13	1405-1606	ハンド`ルガ`ート`	2	
14	0020-0005	スプ`リンク`ワッシャ	2	φ 5
15	0001-0510	(+)マルコネシ`	2	M5X 10
16	1405-1607	マイクロスイッチ`ヘ`ース	1	
17	0001-0415	(+)マルコネシ`	2	M4X 15
18	0021-0004	ヒラワッシャ	2	φ 4
19	0010-0004	ナット	2	M4
20	0001-0310	(+)マルコネシ`	4	M3X 10
21	0021-0003	ヒラワッシャ	4	M3
22	0003-0810	セットホ`ルト	1	M8X 10
23	1403-1600	ヒキハ`ネ	1	
24	1403-1600	ハ`ネカケ	1	
25	0020-0005	スプ`リンク`ワッシャ	1	φ 5
26	0001-0515	(+)マルコネシ`	1	M5X 15

ト ラ イ 7 1

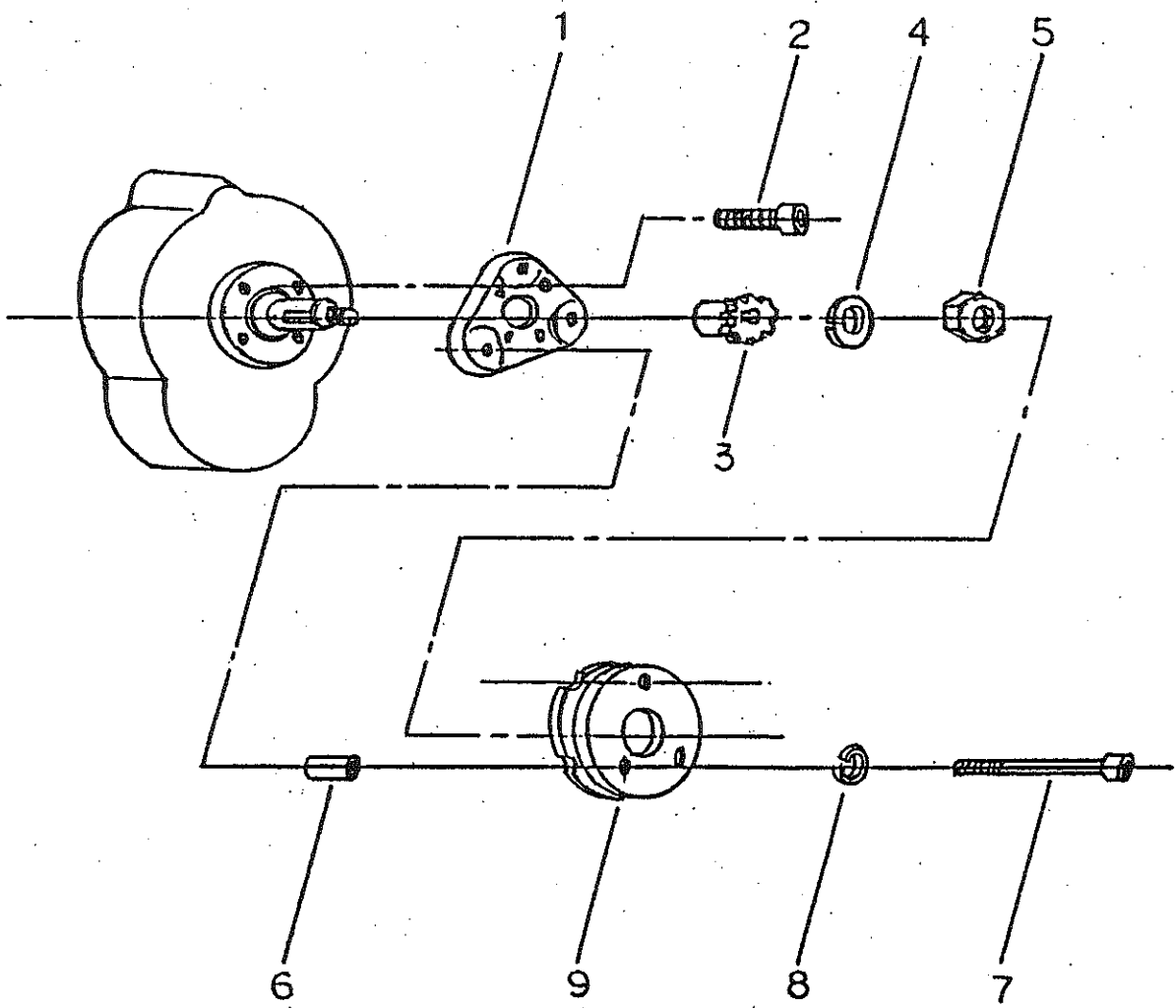


NO	部品番号	部品名称	個数	備 考
1	1109-0801	キ`ヤケース	1	
2	0133-6203	ホ`-ルへ`アリング`	1	6203 Z.Z
3	1110-0801	スハ`-キ`ヤ A	1	
4	0051-0720	キ -	1	口7x20 リヨウマル
5	0051-0520	キ -	1	口5x20 リヨウマル
6	1109-0803	へリカルキ`ヤ B	1	
7	0133-6204	ホ`-ルへ`アリング`	1	6204 Z.Z
8	1110-0802	ケースカハ`-	1	
9	1109-0806	ホイールシャフト	1	
10	1109-0805	スハ`-キ`ヤ B	1	
11	1109-0808	キ -	1	10X 8X 43
12	0134-6207	ホ`-ルへ`アリング`	1	6207 DDU
13	1109-0807	カラ-	1	
14	1403-0801	ト`ライフ`ホイール	1	3.00x5 ヌニーク
15	1109-0811	ワッシャ	1	
16	0020-0020	スフ`リンク`ワッシャ	1	φ 20
17	0010-0020	ナット	1	M20
18	0032-0415	フリヒ`ン	1	φ 4x15
19	0034-0880	ロールヒ`ン	1	φ 8x80
20	1109-0809	へリカルキ`ヤ A	1	
21	0020-0010	スフ`リンク`ワッシャ	1	φ 10
22	0011-0010	Uナット	1	M10
23	0020-0008	スフ`リンク`ワッシャ	3	φ 8
24	0000-0830	ホ`ルト	3	M8X 30
25	0020-0008	スフ`リンク`ワッシャ	1	φ 8
26	0000-0825	ホ`ルト	1	M8X 25
27	0091-0318	フ`ラク`	1	3/8PT
28	0021-0010	ワッシャ	1	φ 10
29	0011-0010	Uナット	1	M10
30	0075-0114	ク`リスニッフ`ル	1	1/4





フ ァ レ - キ

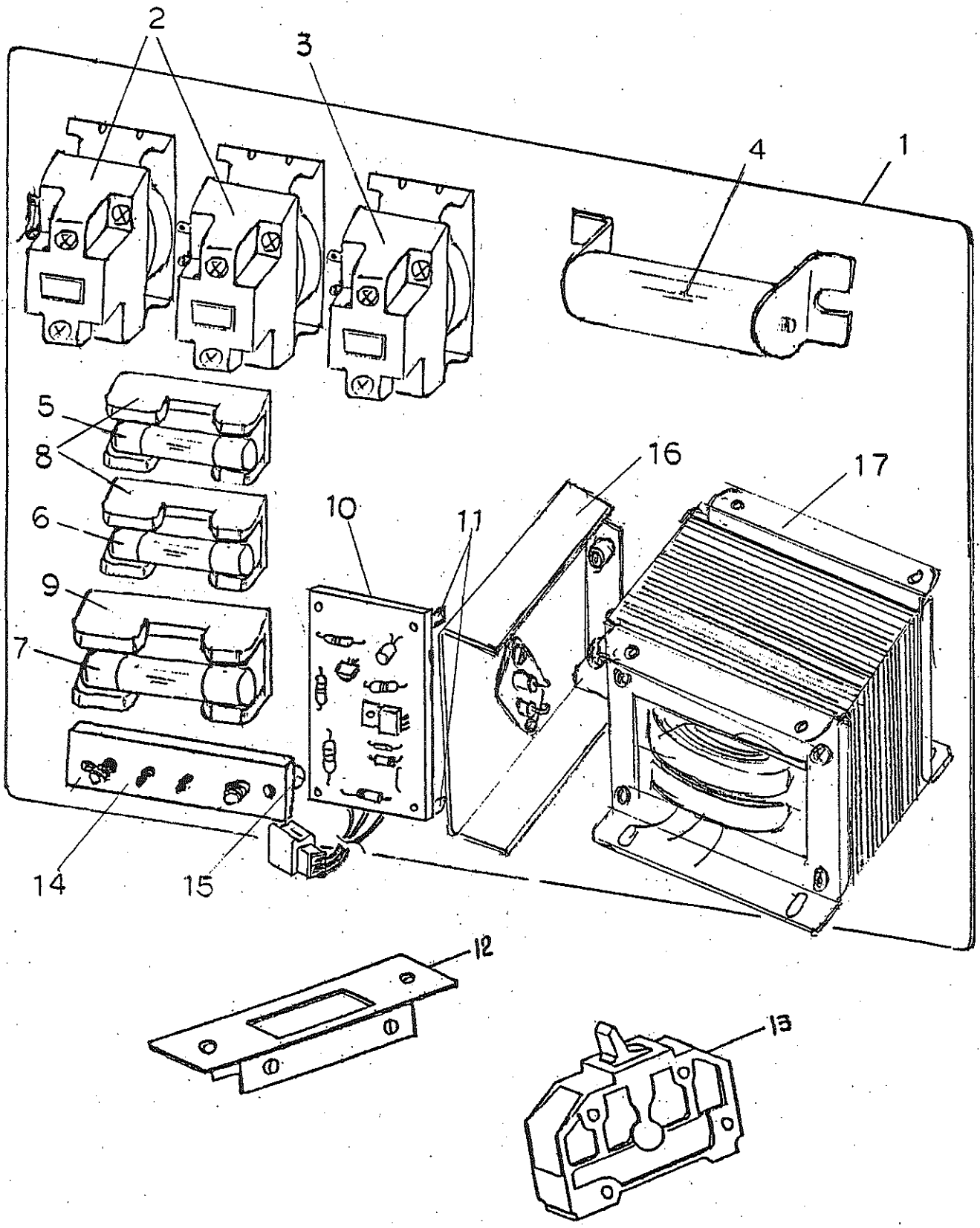


ブレーキ

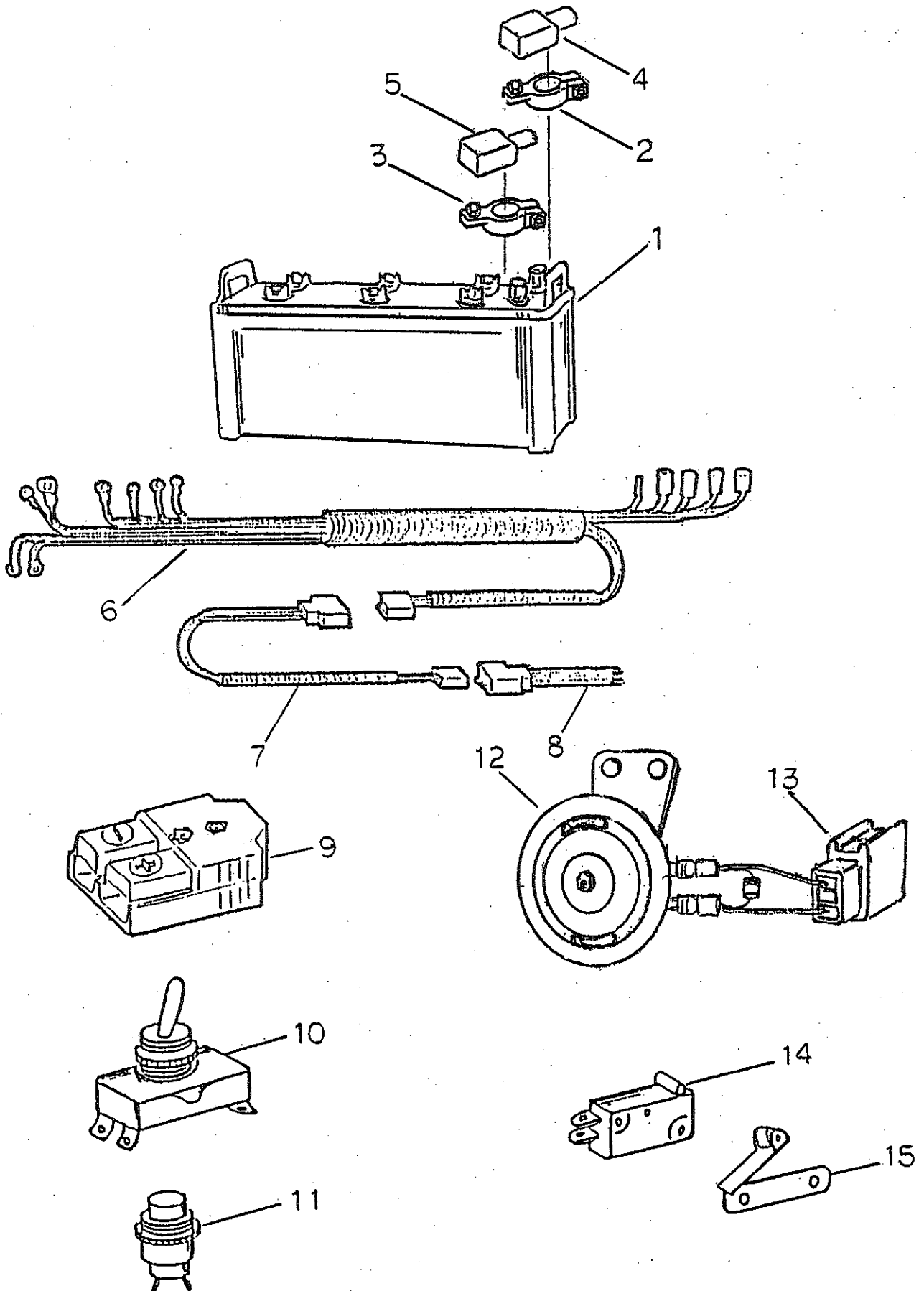
1996-07-01

NO	部品番号	部品名称	個数	備考
1	1403-0900	ブレーキベース	3	
2	0002-0615	キャップボルト	1	M6x15
3	1403-0901	インナードライバ	1	
4	0020-0010	Sワッシャ	9	φ 10
5	0011-0010	Uナット	3	M10
6	1403-0902	カラー	3	
7	0002-0545	キャップボルト	3	M5x45
8	0020-0005	Sワッシャ	3	φ 5
9	1203-0912	ブレーキAssy	1	SNB0 95-01 12V

エレクトリックパーツ

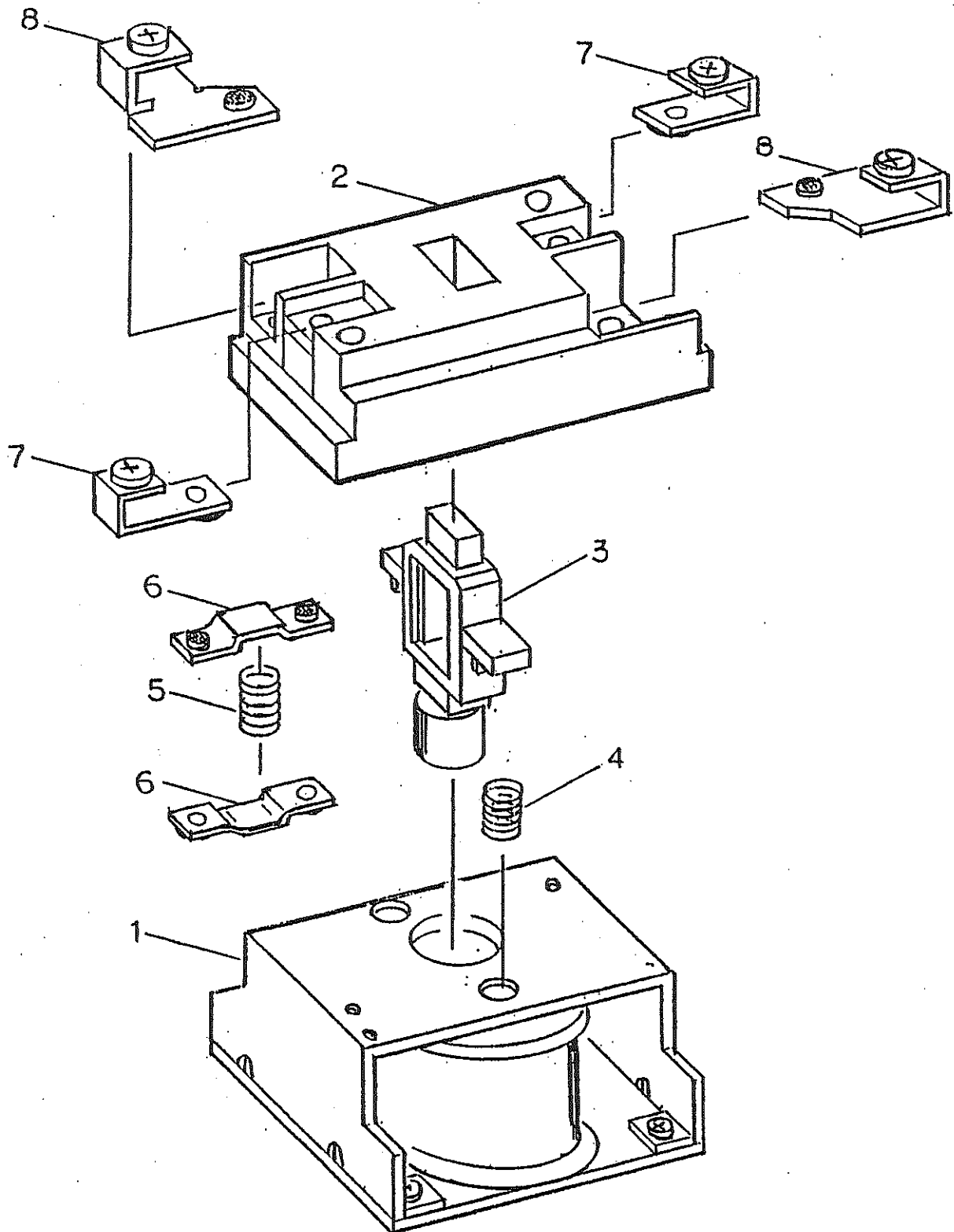


ELECTRIC PARTS



マグネット スイッチ
MAGNET SWITCH

PT03X-1C 12V



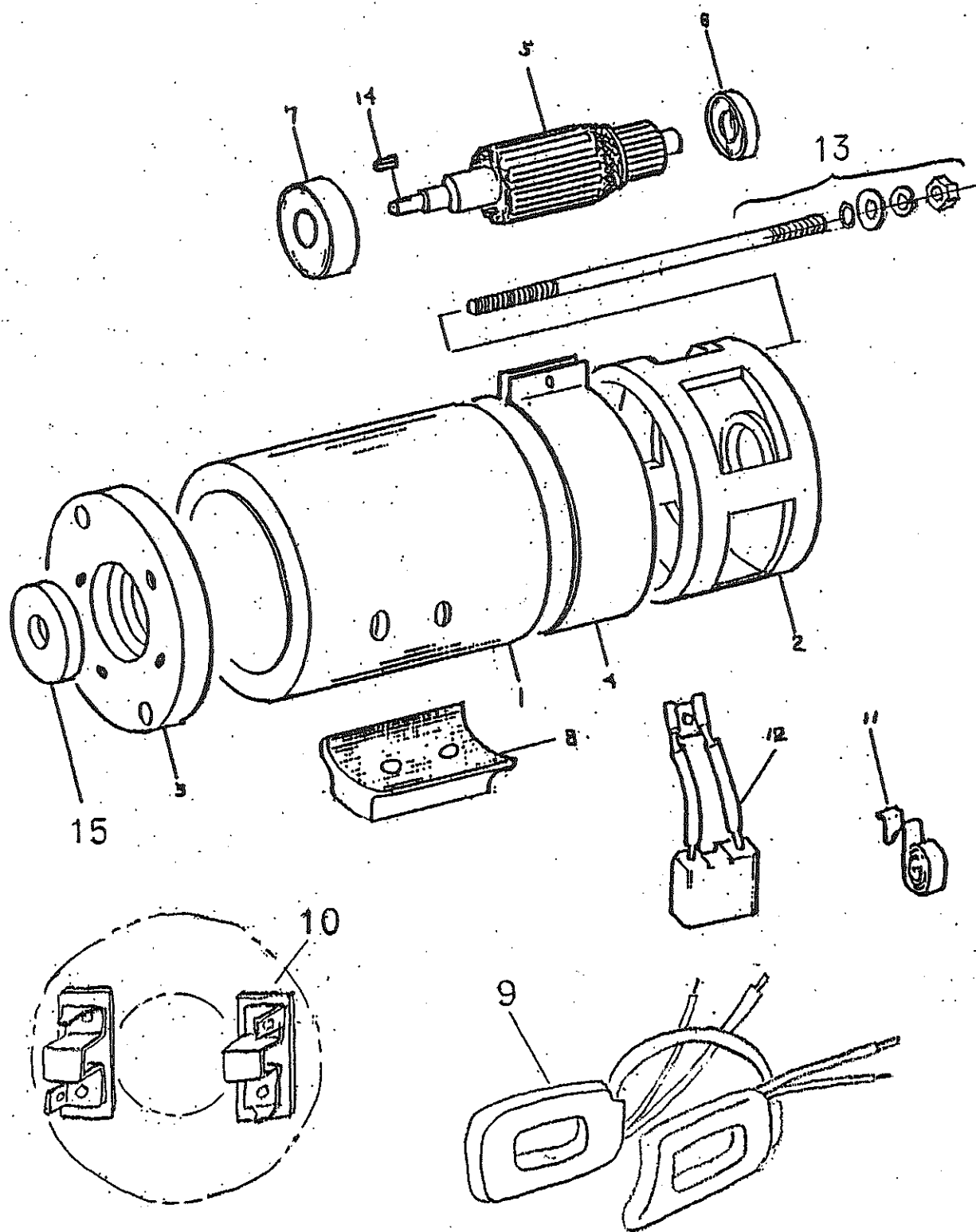
マグネットスイッチ

1996-07-01

NO	部品番号	部品名称	個数	備考
1	9017-0002	マグネットコイルベース	1	
2	9017-0003	コンタクトマウント A	1	
3	9017-0004	コンタクトマウント B	1	
4	9017-0005	スプリング	2	
5	9017-0006	スプリング	1	
6	9017-0011	コンタクトポイント A	2	
7	9017-0012	コンタクトポイント B	2	
8	9017-0013	コンタクトポイント C	2	
	9017-0010	マグネットスイッチAssy	1	PT03X-1C 12V

ドライブモーター

1995-10-06
12v-o. 25kw 6342



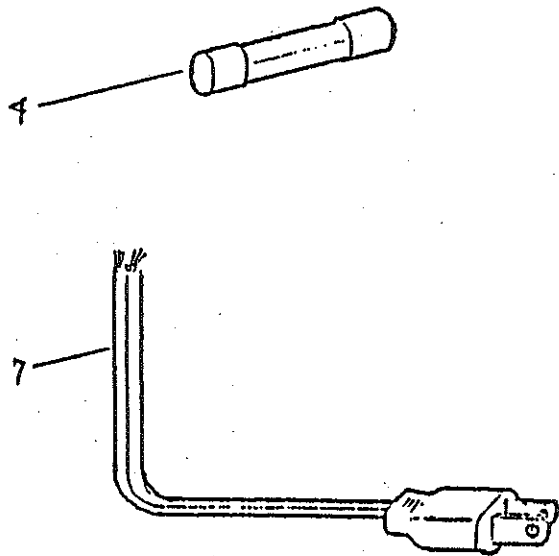
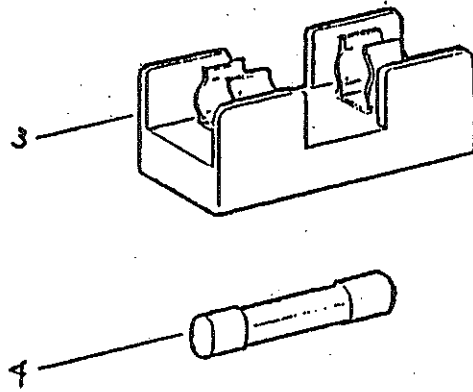
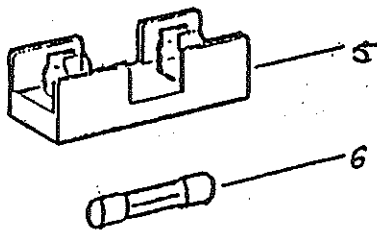
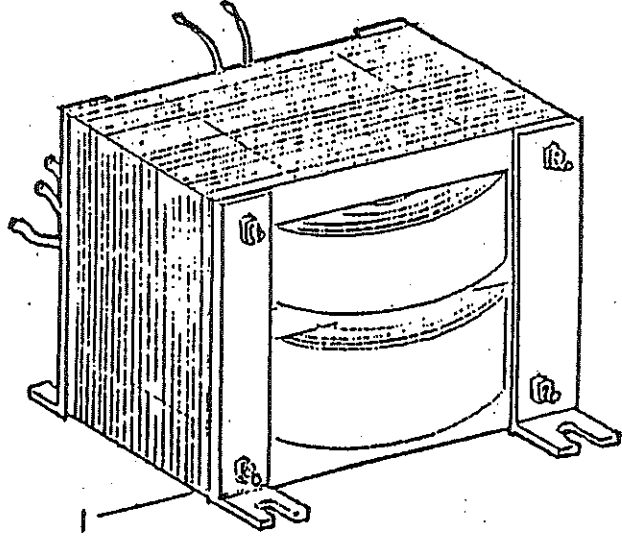
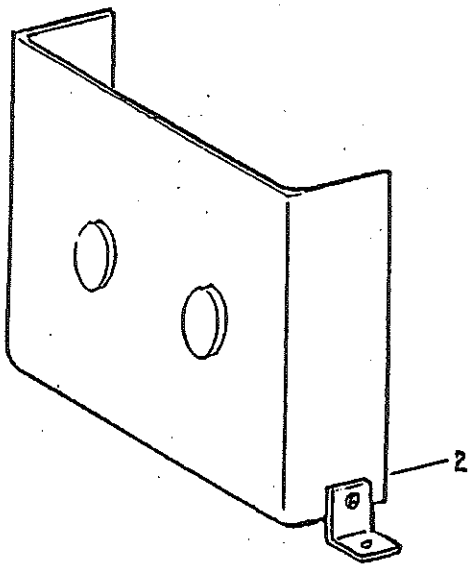
ドライブモーター

1995-10-06

12v-o. 25kw 6342

NO	部品番号	部品名称	個数	備考
1	9216-0002	ヨーク	1	
2	9216-0003	リヤーカバー	1	
3	9216-0004	フロントカバー	1	
4	9216-0005	コミテータカバー	1	
5	9216-0006	アマチヤコイル	1	
6	0133-6201	ボールベアリング	1	6201ZZ
7	0133-6202	ボールベアリング	1	6202ZZ
8	9216-0007	フィールドコア	2	
9	9216-0008	フィールドコイル	1set	
10	9216-0009	ブラシホルダー	1set	
11	9216-0010	ウズマキスプリング	2	
12	9216-0011	カーボンブラシ	2	
13	9216-0012	ボルトセット	2set	
14	0052-0520	キー	1	ロ5x20 カタマル
15	0067-0004	オイルシール	1	
	9216-0001	ドライブモーターAssy	1	12v-0. 25kw 6342

CHARGER



エレクトリック ワイヤリング

THP063-A1

