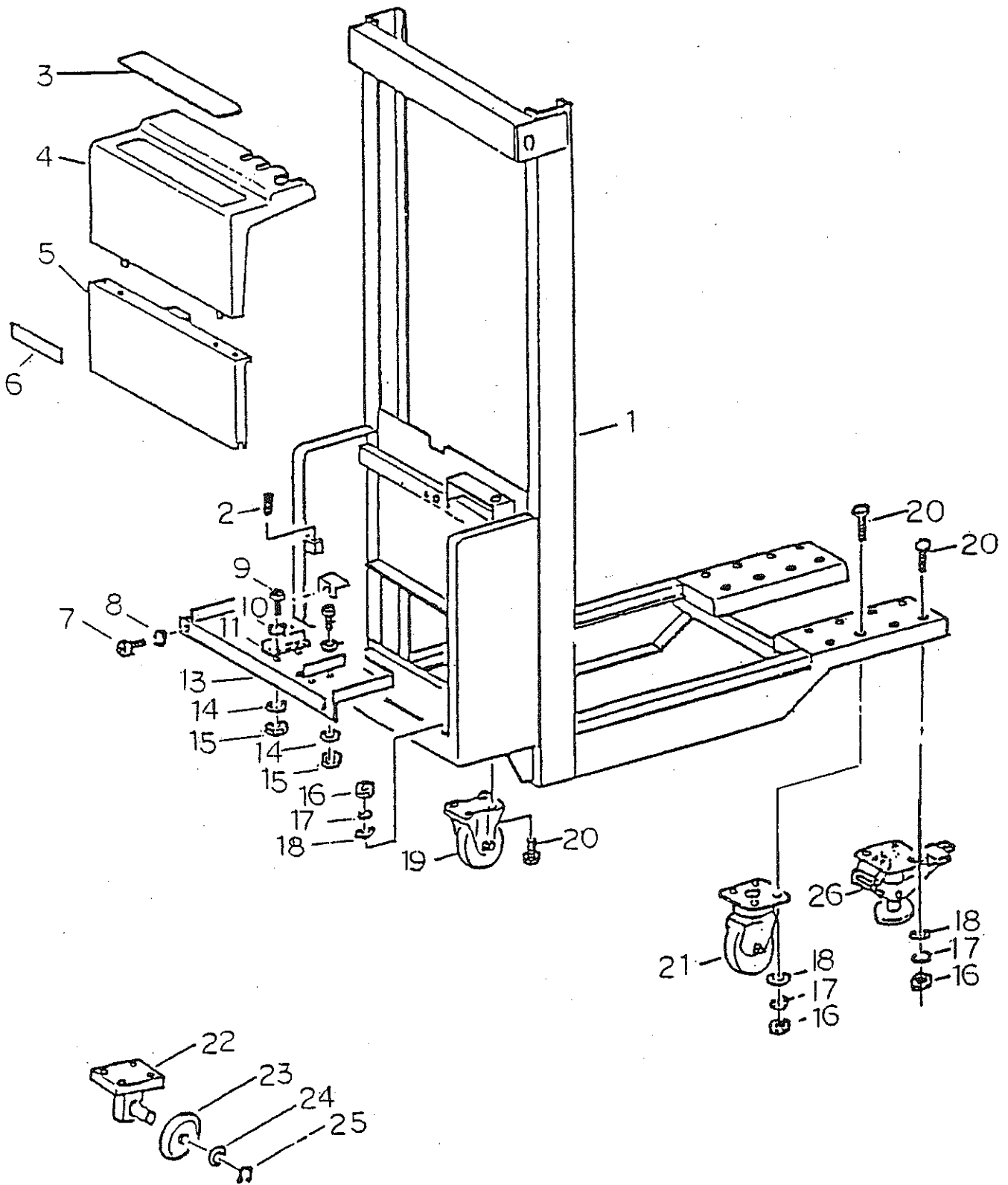


## 24. RBD-2-150 RBD-2-250

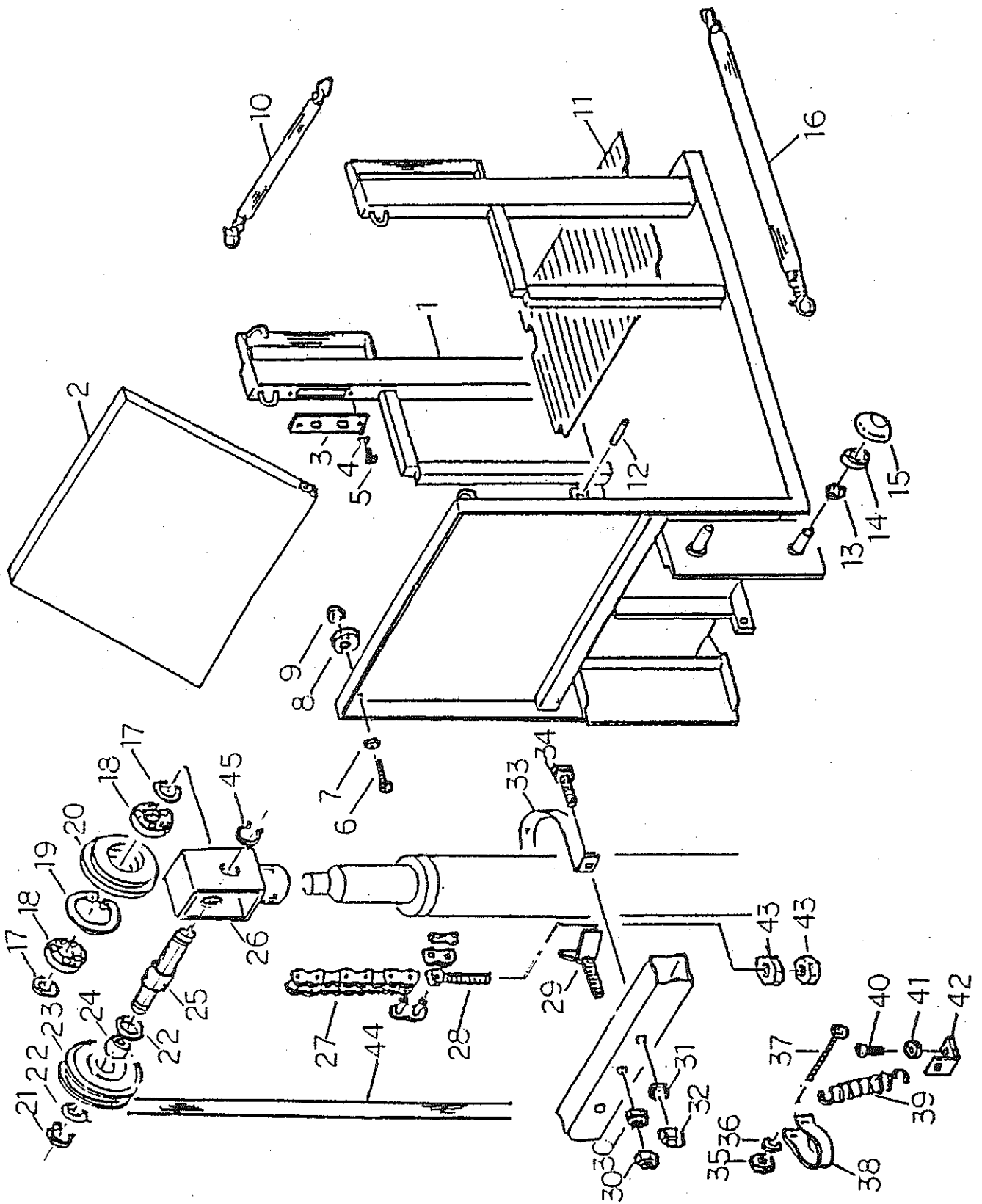
フレーム .....	850
テーブル .....	852
マスト .....	856
リフトシリンダー .....	858
パワーユニット .....	860
パワーパッケージ .....	862
エレクトリックパーツ (RBD-2-150) .....	864
エレクトリックパーツ (RBD-2-250) .....	866
チャージャー (RBD-2-150) .....	868
チャージャー (RBD-2-250) .....	871
エレクトリックワイヤリング (RBD-2-150) .....	874
エレクトリックワイヤリング (RBD-2-250) .....	875



フ レ - ム

RBD2-150,250

NO	部品番号	部品名称	個数	備 考
1a	1509-0106	フレームAss.	1	RBD2-150
1b	1510-0106	フレームAss.	1	RBD2-250
2	0003-0820	セットホルト	2	M8×20
3a	1509-0102	ネームプレート	1	
3b	1510-0102	ネームプレート	1	
4	1500-0108	バッテリーカバー	1	
5	1500-0109	バッテリーシールド	1	
6	1500-0110	ニチユラヘル	1	
7	0001-0610	マルコネシ	2	M6×10
8	0020-0006	Sワッシャ	2	φ6
9	0001-0610	マルコネシ	4	M6×10
10	0021-0006	Pワッシャ	4	φ6
11	1500-0105	バッテリーストッパ	1	
12	1500-0104	チャージャストッパ	1	
13	1500-0106	バッテリーヘース	1	
14	0020-0006	Sワッシャ	4	φ6
15	0010-0006	ナット	4	M6
16	0010-0010	ナット	24	M10
17	0020-0010	Sワッシャ	24	φ10
18	0021-0010	Pワッシャ	24	φ10
19	1509-0104	ロートホイール	2	P-6WK ウレタン RBD2-150
20	0002-1020	ホルト	24	M10×20
21	1501-0102	キャスターAss.	2	P-6WJ ウレタン
22	1510-0103A	ロートホイールピン	2	RBD2-250
23	1510-0104	ロートホイール	2	P-6W ウレタン RBD2-250
24	1100-1503	カラー	2	2.5xφ20xφ30 RBD2-250
25	0040-1019	スナッフリング	2	S-19 RBD2-250
26	1510-0105	フロアロック	2	900-4

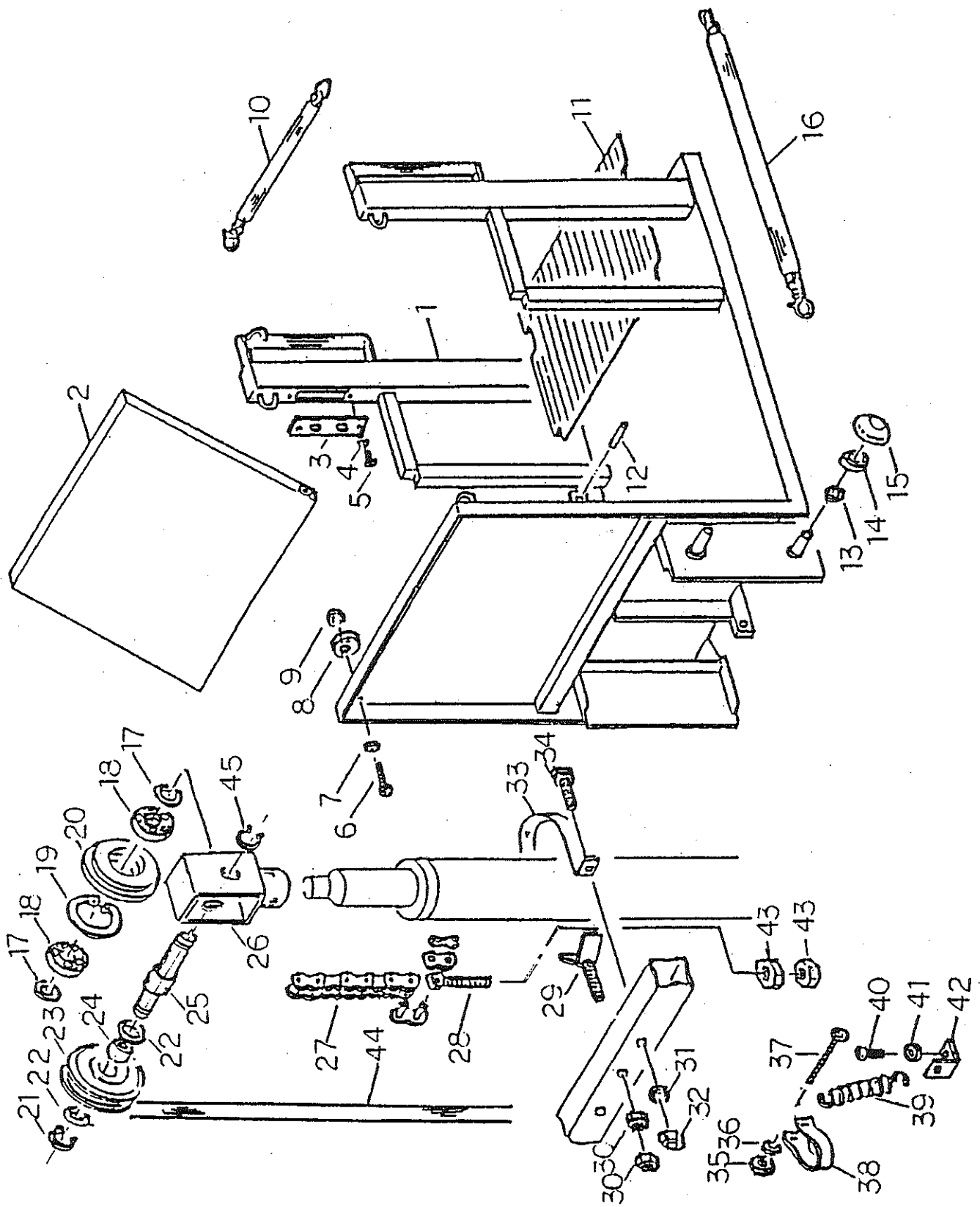


テ - フ ` ル

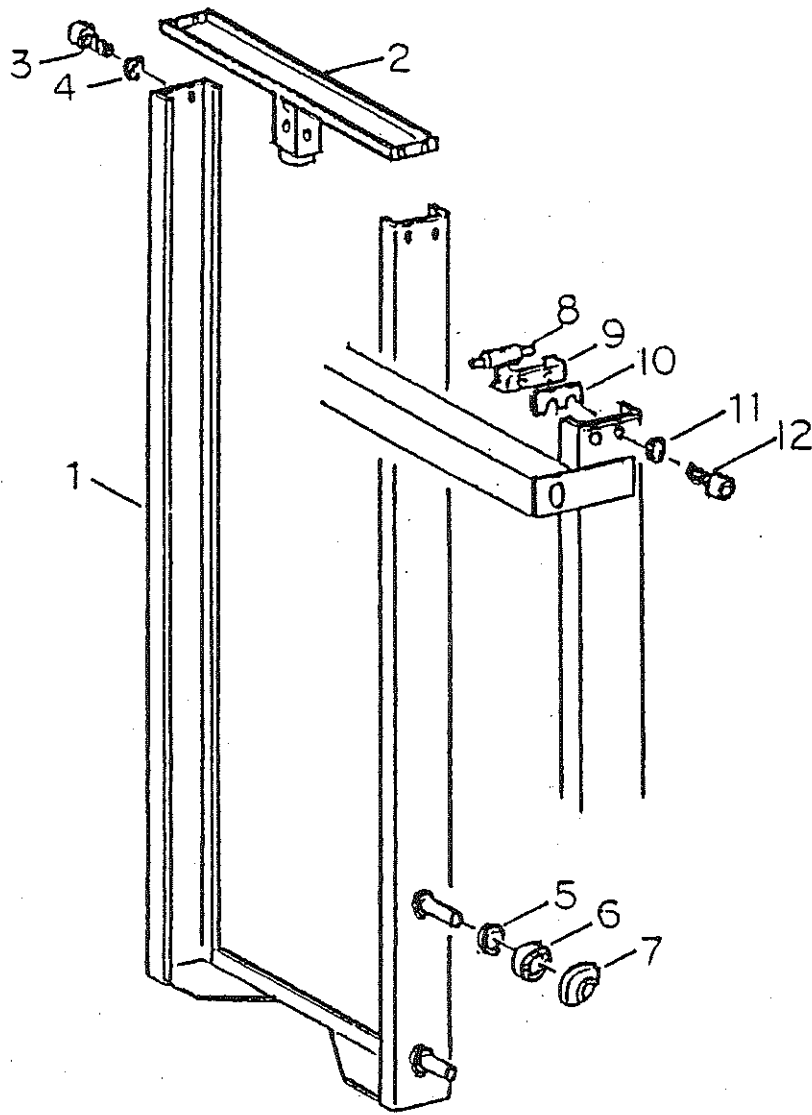
RBD2-150, 250

NO	部品番号	部品名称	個数	備 考
1 a	1509-0301	テ-フ`ル	1	RBD2-150
1 b	1510-0301	テ-フ`ル	1	RBD2-250
2	1509-0302	ハ`レット	1	
3	1509-0303	スイッチハ`-ス	1	
4	0020-0005	Sワッシャ	2	φ 5
5	0001-0510	マルコネシ`	2	M5x10
6	0001-0420	マルコネシ`	2	M4x 20
7	0020-0004	Sワッシャ	2	φ 4
8	1509-0304	マグ`ネット	2	
9	0010-0004	ナット	2	M4
10	1509-0305	カ`-ト`チェ-ン	1	
11	1509-0306	マット	1	
12	0034-0830	ロ-ルヒ`ン	2	φ 8x30
13	1500-1514	ロ-ラシム	16	0.8xφ 31xφ 37
14	0133-6206	ハ`アリンク`	4	6206 zz
15	1500-1506	マストロ-ラ-	4	
16	1509-0307	カ`-ト`チェ-ン	2	
17	1100-0003	カラ-	2	2.3xφ 20xφ 30
18	0133-6204	ハ`アリンク`	2	6204 zz
19	0040-2047	スナッフ`リンク`	1	R-47
20	1500-1508	チェ-ンホイ	1	
21	0040-1016	スナッフ`リンク`	2	S-16
22	1509-0308	コ-ト`フ`-リ-カラ-	2	
23	1509-0309	コ-ト`フ`-リ-	1	
24	0110-0004	フ`ッシュ	1	15xφ 16xφ 18
25	1509-0310	チェ-ンホイ	1	
26	1403-0315	リフトチェ-ンフ`ラケット	1	RBD2-150
27 a	1509-0311	リフトチェ-ン	1	RS50 RBD2-150
27 b	1510-0311	リフトチェ-ン	1	RS50 RBD2-250
28	1500-1511	チェ-ンエント`ホ`ルト	1	

テ ー ブ ル



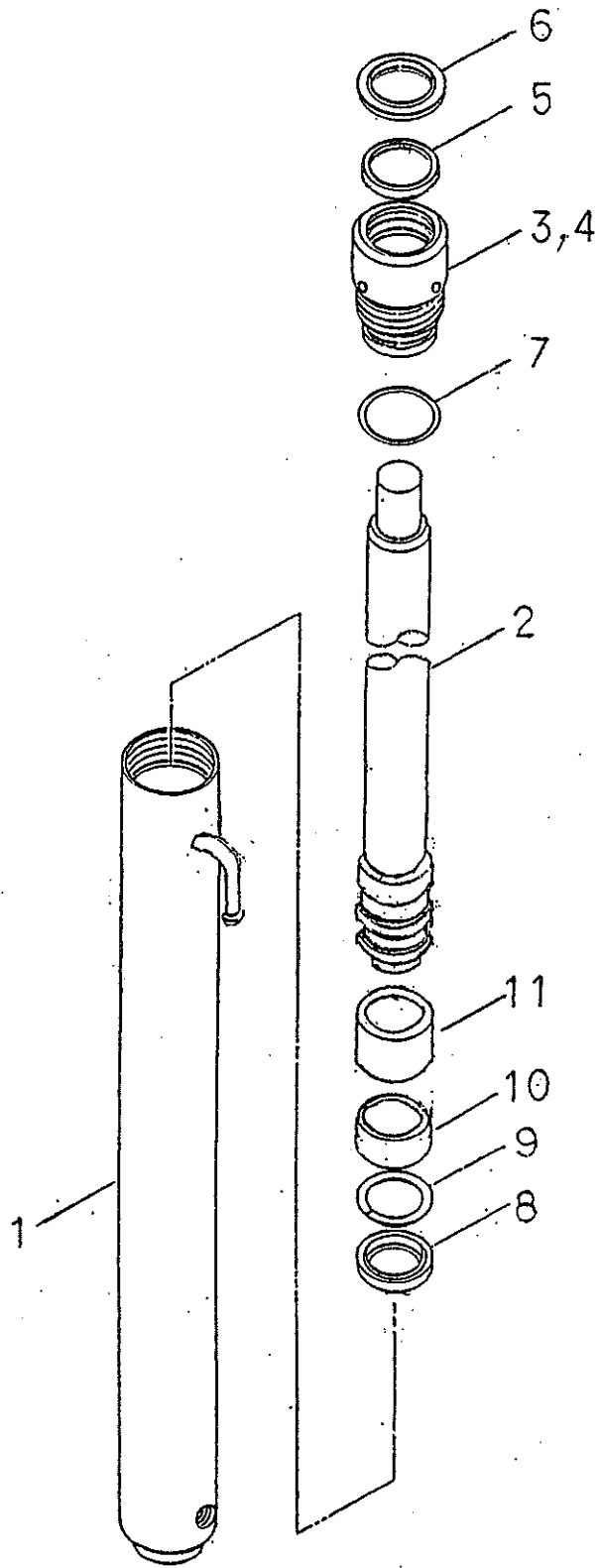
NO	部品番号	部品名称	個数	備考
29	1500-1515	シリンダ`ウケ	1	RBD2-150
30	0010-0008	ナット	2	M8
31	0020-0008	スプ`リング`ワッシャ	2	8φ
32	0010-0008	ナット	2	M8
33	1509-0316	シリンダ`ハ`ント`	1	
34	0000-0840	ロックホルト	2	M8× 40
35	0010-0004	ナット	1	M4
36	0020-0004	Sワッシャ	1	φ 4
37	0001-0425	マルコネシ`	1	M4× 25
38	1509-0313	サトル	1	
39	1201-1652	スプ`リング`	1	2.0× 14.3× 152
40	0001-0610	マルコネシ`	1	M6× 10
41	0020-0006	Sワッシャ	1	φ 6
42	1509-0314	スプ`リング`カケ	1	
43	0010-0016	ナット	2	M16
44a	1509-0315	コート`	1	RBD2-150
44b	1510-0315	コート`	1	RBD2-250
45	0040-1019	スナッフ`リング`	1	S-19







リフトシリンダー

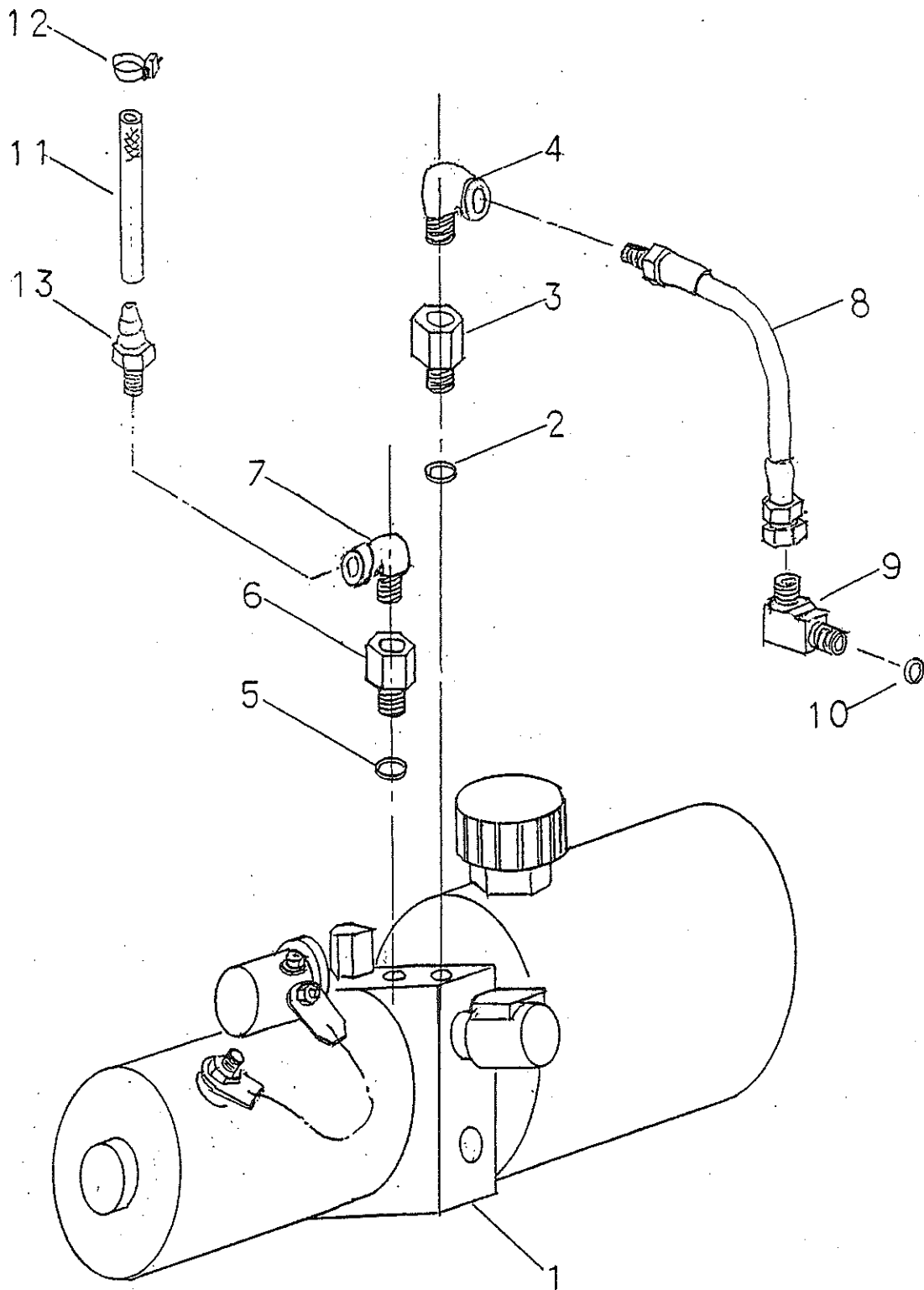


リフトシリンダー

1996-07-01

RBD-2-150, RBD-2-250

NO	部品番号	部品名称	個数	備考
1a	1500-0508	シリンダチューブAssy	1	RBD-2-150
1b	1501-0508	シリンダチューブAssy	1	RBD-2-250
2a	1500-0509	ピストンロッドAssy	1	RBD-2-150
2b	1501-0509	ピストンロッドAssy	1	RBD-2-250
3		シリンダーヘッド	1	
4		ブッシュ	1	
5		Uリング	1	
6		ワイパーリング	1	
7		Oリング	1	JASO F404 2050
8		Uリング	1	
9		バックアップリング	1	
10	1500-0510	ブッシュ	1	
11	1509-0504	スペーサー	1	
	1509-0503	リフトシリンダーAssy	1	RBD-2-150
	1510-0503	リフトシリンダーAssy	1	RBD-2-250
	1500-0512	パッキンセット	1 set	No5, 6, 7, 8, 9
	1500-0513	シリンダーヘッドキット	1 set	No3, 4



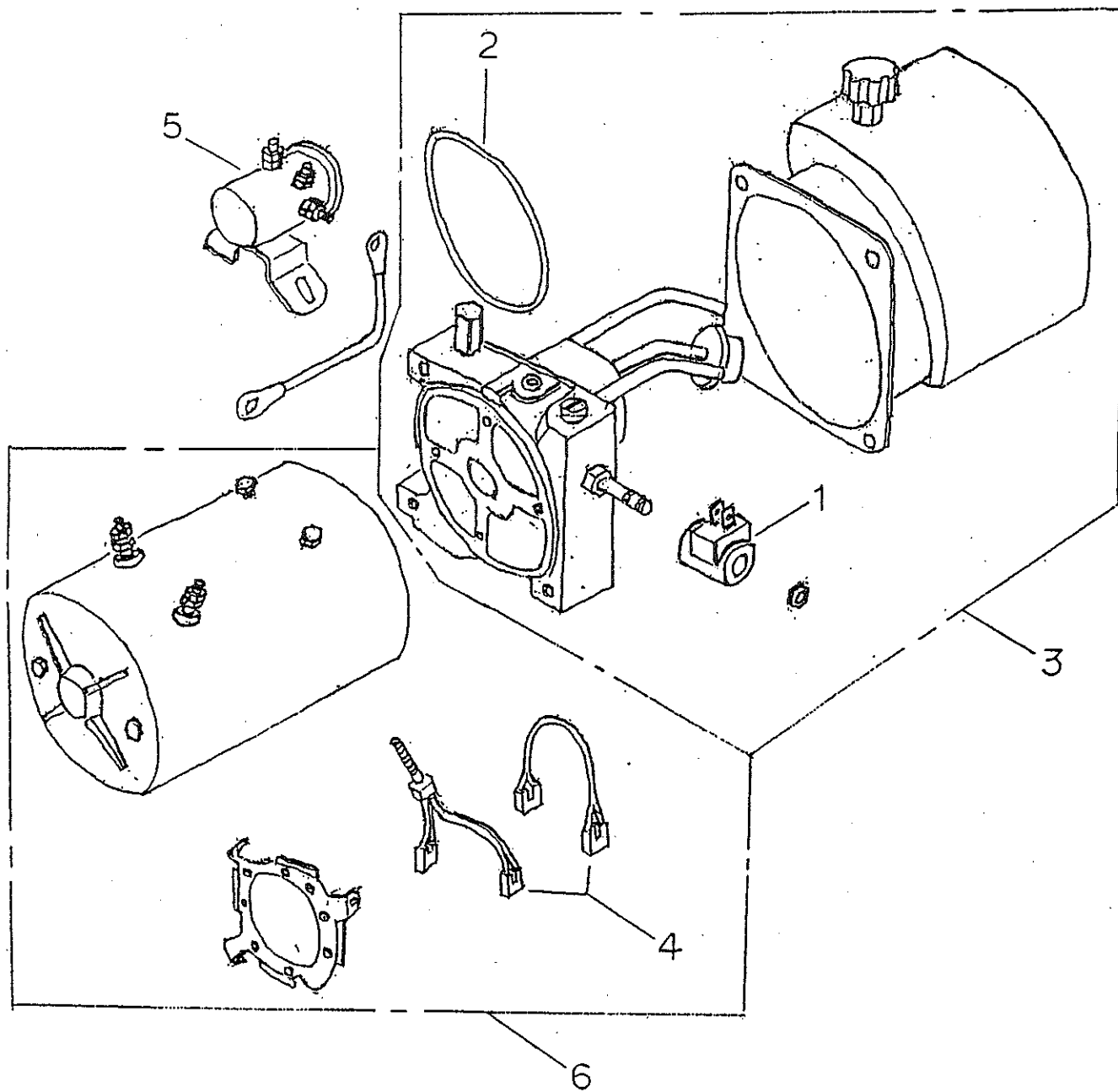
パワーユニット

1996-07-01

RBD2-150, 250

NO	部品番号	部品名称	個数	備考
1	9276-0000	パワーパッケージAssy	1	HALDEX製
2	0042-1011	Oリング	1	P-11
3	0080-0021	ツギテ	1	9/16-18SAE-PT3/8
4	0080-0016	ストリートエルボ	1	PT1/4xPT3/8
5	0042-1009	Oリング	1	P-9
6	0080-0022	ツギテ	1	7/16-20SAE-PT1/4
7	0080-0004	ストリートエルボ	1	PT1/4xPT1/4
8	0102-6060	ホース HP	1	6x600 (1/4)
9	0080-0024	エルボ 90°	1	PF1/4xPF3/8
10	0042-1014	Oリング	1	P-14
11	0101-0915	ビニールホース	1	
12	0105-0016	ホースバンド	1	
13	0073-0114	ホースニップル	1	φ10.5x1/4

パワパッケージ



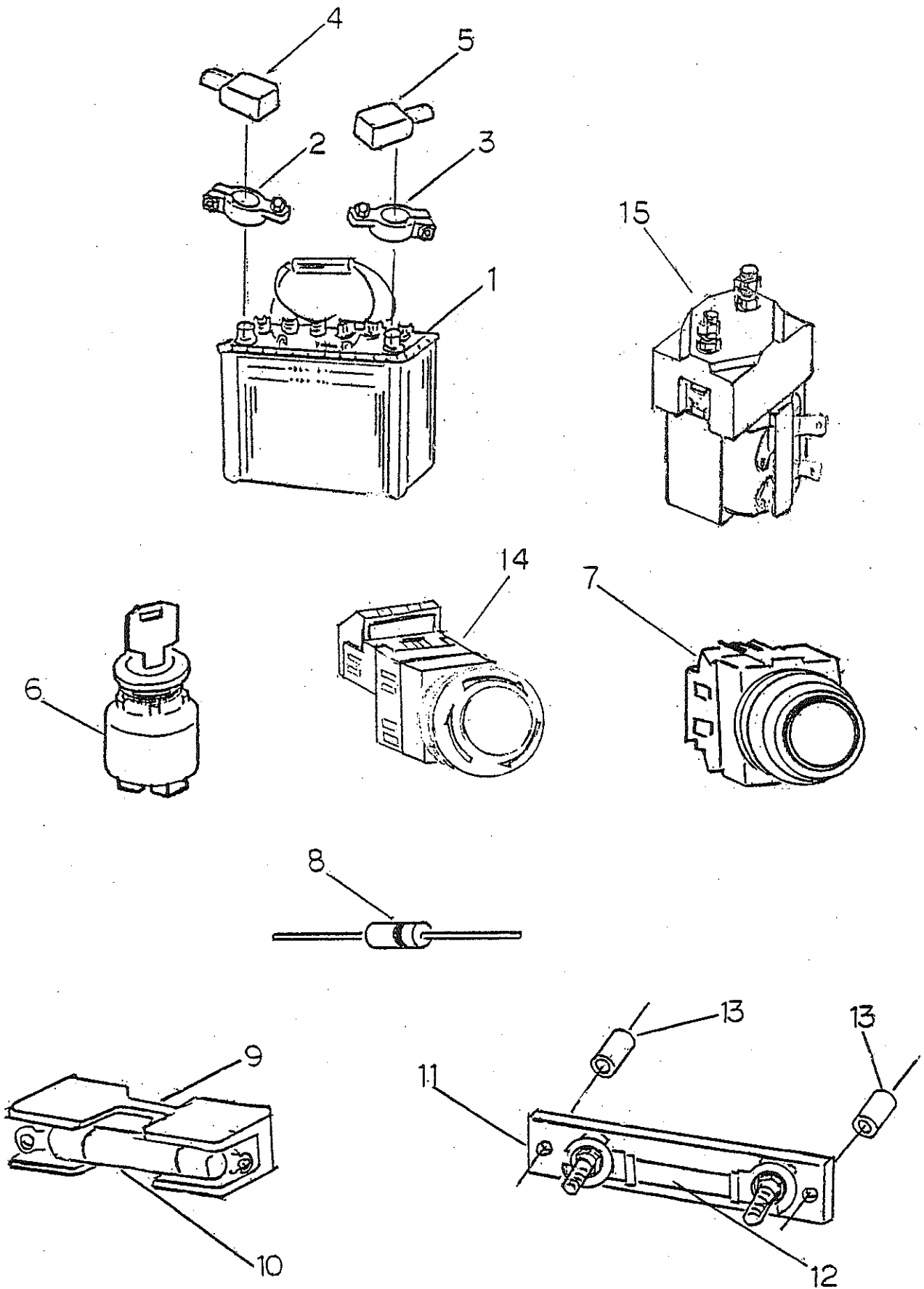
パワーパッケージ

1996-07-01

RBD-2-150, RBD-2-250

NO	部品番号	部品名称	個数	備考
1	9274-0001	ソレノイドバルブ	1	
2	9274-0002	Oリング	1	
3	9276-0001	ポンプAssy	1	供給不可
4	9274-0004	カーボンブラシセット	1	供給不可 9275-0007 (ホルダ +
5	9274-0005	マグネットスイッチ	1	12V ブラシ4個セットで供給)
6	9274-0006	モーターAssy	1	供給不可
	9276-0000	パワーパッケージAssy	1	E08D220EAE12A12
				HALDEX製

エレクトリック パーツ

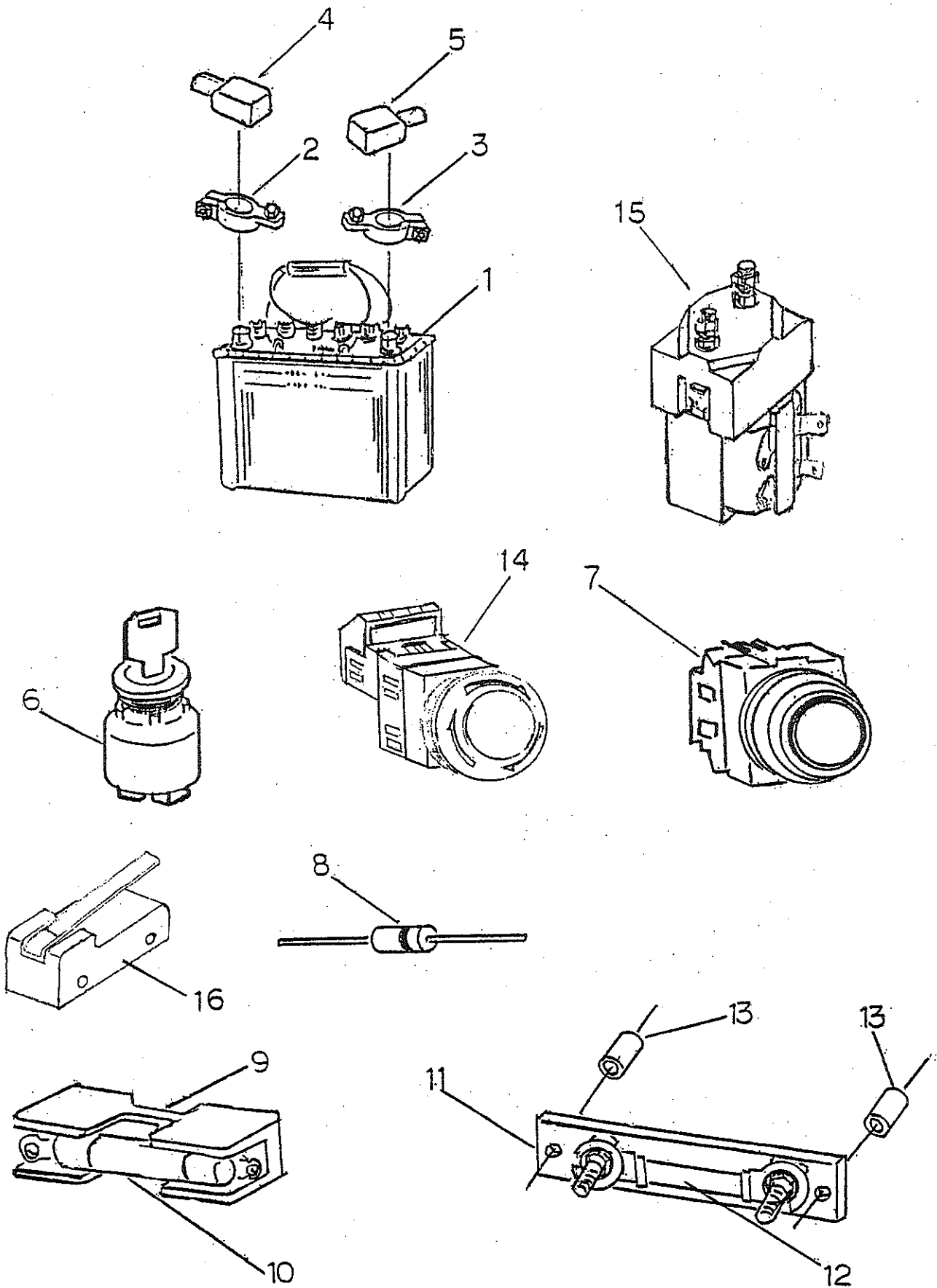




エレクトリックパーツ

RBD2-150

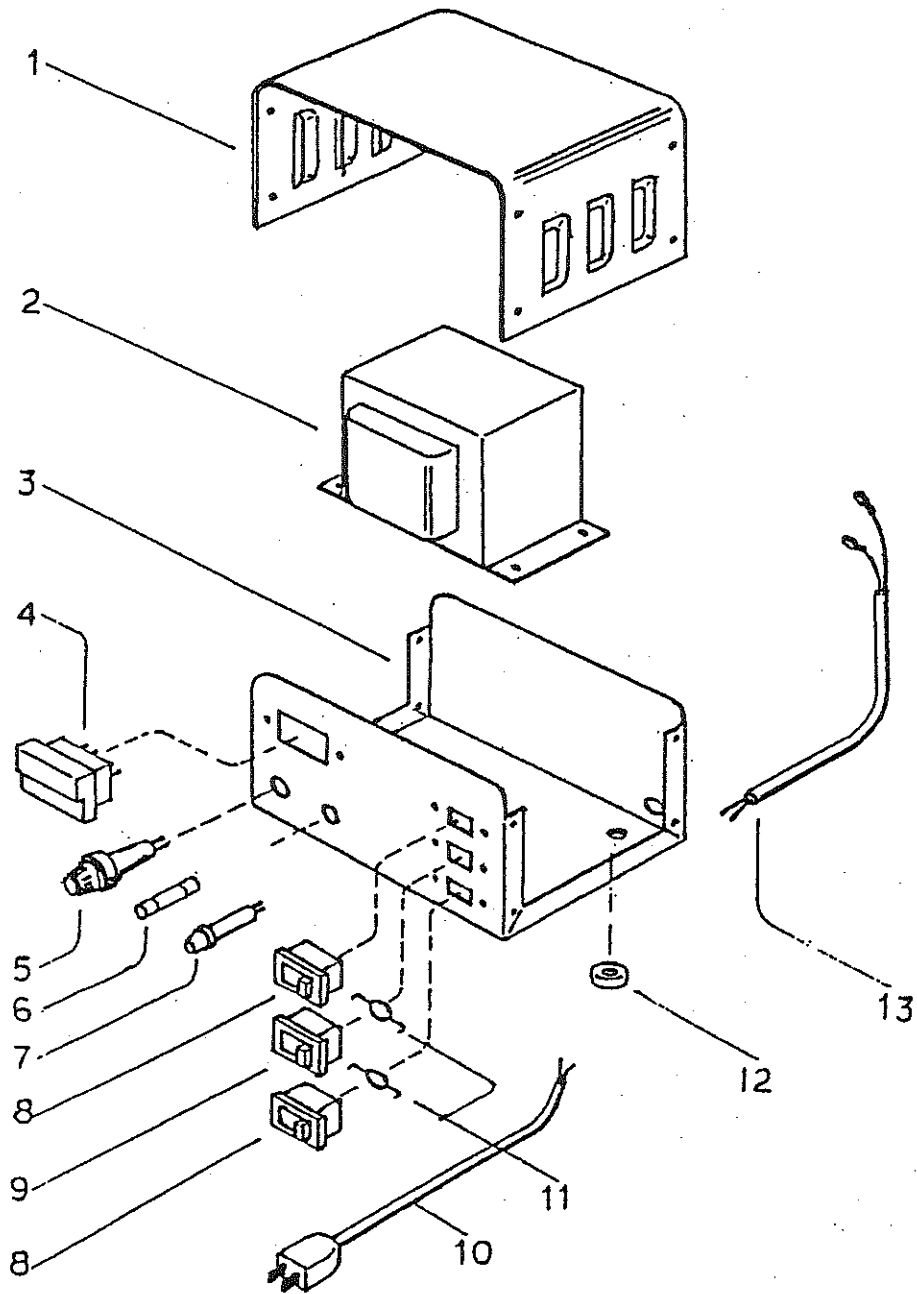
NO	部品番号	部品名称	個数	備考	部品形式
1	9451-0001	バッテリー	1	BT	EB-50
2	9499-0001	バッテリーターミナル(+)	1		
3	9499-0002	バッテリーターミナル(-)	1		
4	9499-0003	バッテリータンシカカバー	1		N1 アカ
5	9499-0004	バッテリータンシカカバー	1		N2 クロ
6	9702-0001	キースイッチ	1	KS	H-I-ID
7	9703-0003	オンボタンスイッチ	2	OS1・2	AH-25 FG-10G
8	9850-0003	ダイオード	2		ERB-12-06
9	9399-0001	ヒューズホルダー	1		F-3321
10	9302-0005	ガラス管 ヒューズ	1	F1	5A 6.3
11	9398-0001	ヒューズホルダー	1		ヒューズホルダー
12	9301-0150	ツメツキ ヒューズ	1	F2	150A
13	9902-0006	スペーサ	2		SBB-318
14	9705-0009	非常停止スイッチ 旧型	1	EM	AH25-VR10
15	9018-0007	マグネットスイッチ	1	EM	SW85-20 DC12V
14	9705-0017	非常停止スイッチ 新型		EM	AR22VOR-10R 99.10~



エレクトリックパーツ

RBD2-250

NO	部品番号	部品名称	個数	備考	部品形式
1	9451-0002	バッテリー		BT	EB-100
2	9499-0001	バッテリーターミナル(+)			
3	9499-0002	バッテリーターミナル(-)			
4	9499-0003	バッテリータンシカハー			N1 アカ
5	9499-0004	バッテリータンシカハー			N2 クロ
6	9702-0001	キースイッチ		KS	H-I-ID
7	9703-0003	オンボタンスイッチ		OS1. OS2	AH-25 FG-10G
8	9850-0003	ダイオード			ERB-12-06
9	9399-0001	ヒューズホルダー			F-3321
10	9302-0005	ガラス管 ヒューズ		F1	5A 6.3
11	9398-0001	ヒューズホルダー			ヒューズホルダー
12	9301-0150	ツメツキ ヒューズ		F2	150A
13	9902-0006	スペーサ			SBB-318
14	9705-0009	オンボタンスイッチ		EM	AH25-VR10
15	9018-0007	マグネットスイッチ		EM	SW85-20 DC12V
16	9701-0001	マイクロスイッチ		LS1. LS2	Z-15GW

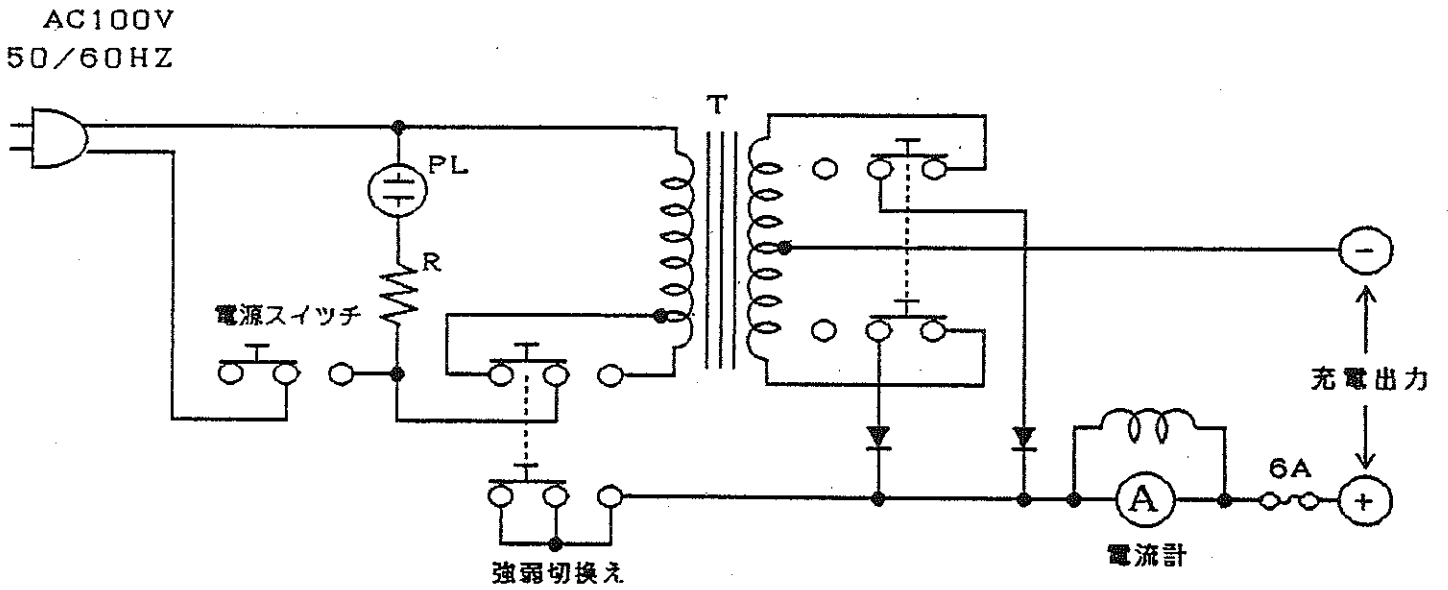


### チャージャー 106AM

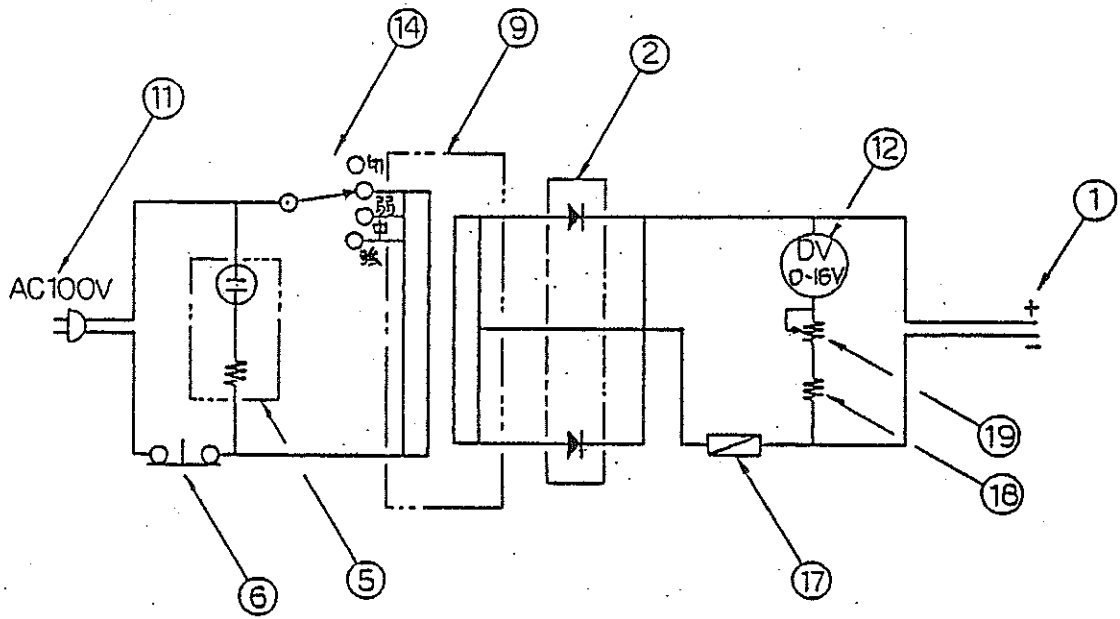
NO	部品番号	部品名称	個数	備考
	9120-0000	チャージャー-Ass.	1	106AM
1	9120-0001	カバー	1	
2	9120-0002	トランス	1	
3	9120-0003	ケース	1	
4	9120-0004	メータ	1	
5	9120-0005	ヒューズホルダー	1	
6	9120-0013	ヒューズ	1	3A
7	9120-0006	ネオンランプ	1	
8	9120-0008	スイッチ	2	
9	9120-0010	スイッチ	1	
10	9120-0007	インフットコート	1	
11	9120-0009	タイオート	2	
12	9120-0011	ゴムアシ	4	
13	9120-0012	アウトフットコート	1	

エレクトリック ワイヤリング

106AM

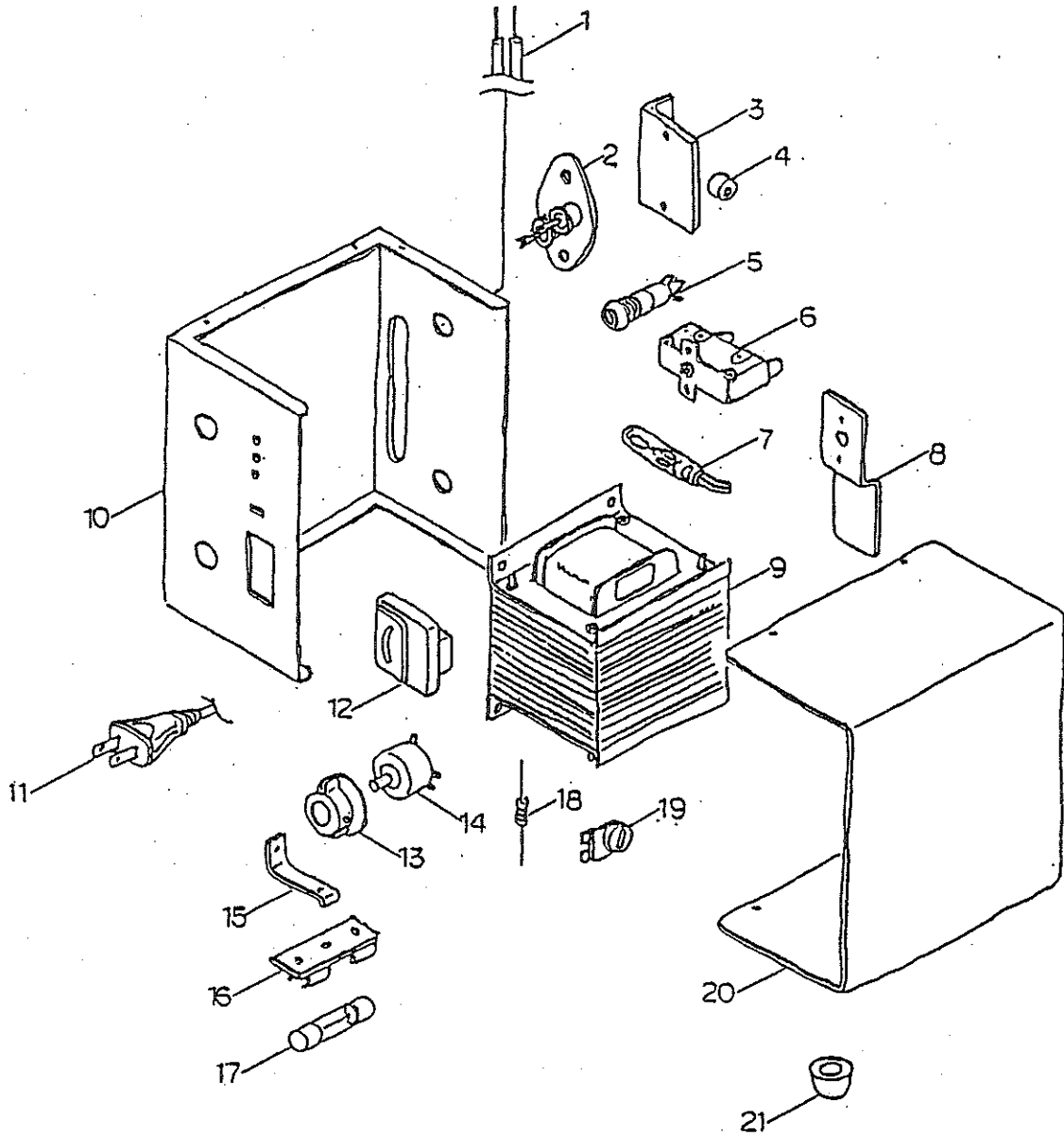


KS12-6B



チャージャー

KS12-6B



現在は、KS1206C（タイマービス付）の充電器となっている。  
部品番号：EK00-0238

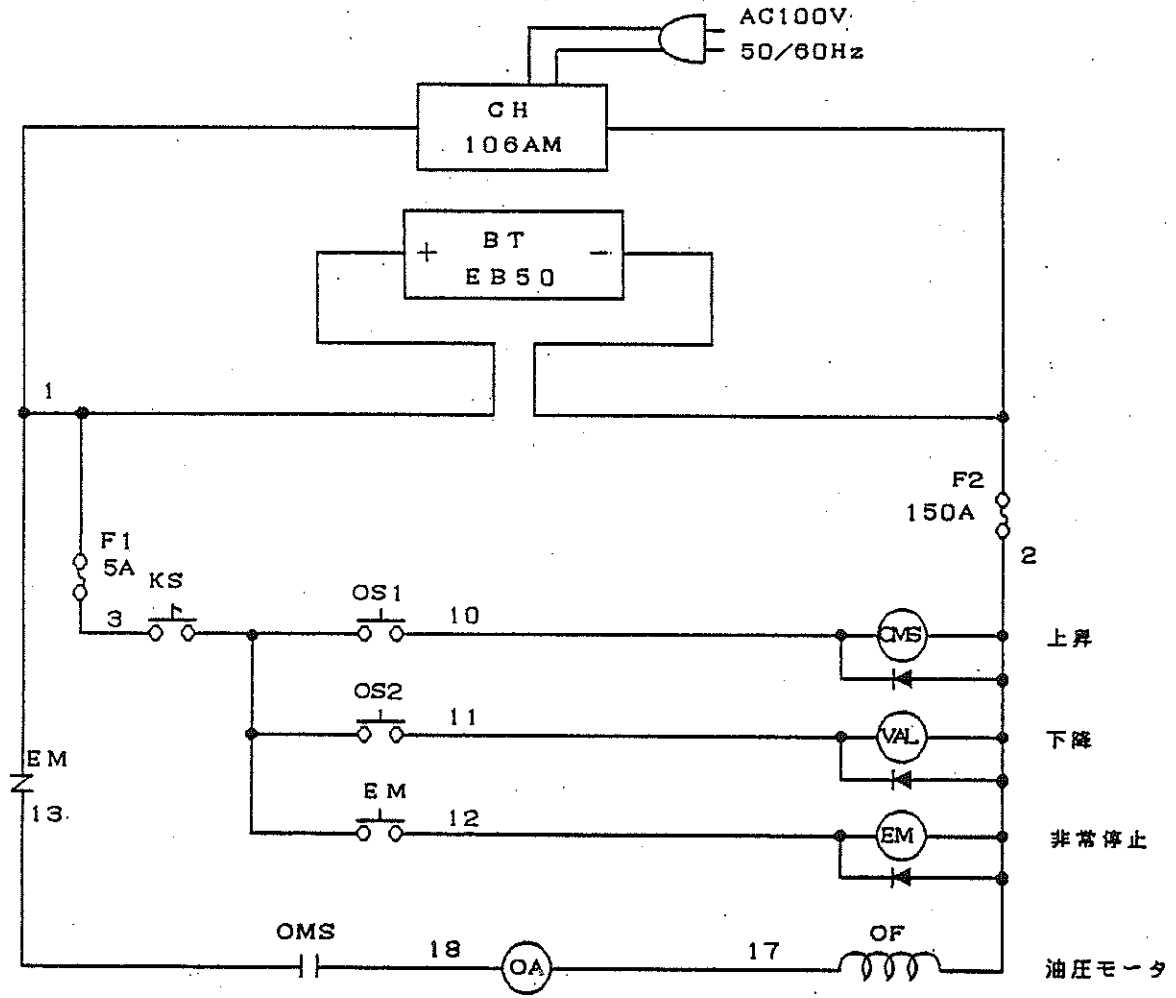


チャージャ KS12-6B

NO	部品番号	部品名称	個数	備考
1	9102-0001	アウトフットコート	1	
2	9102-0002	ダイオード	1	
3	9102-0003	ダイオードブラケット	1	
4	9102-0004	ブラケット押エ	1	
5	9102-0005	電源ランプ	1	
6	9102-0006	リセットヒューズ	1	
7	9102-0007	充電ランプ	1	
8	9102-0008	メータ押エ	1	
9	9102-0009	トランス	1	
10	9102-0010	フレーム	1	
11	9102-0011	インフットコート	1	
12	9102-0012	電圧計	1	
13	9102-0013	ツマミ	1	
14	9102-0014	切替スイッチ	1	
15	9102-0015	ヒューズホルダブラケット	1	
16	9102-0016	ヒューズホルダ	1	
17	9302-0002	カラス管ヒューズ	1	2A
18	9102-0017	カーボン抵抗	1	27KΩ 1/4W
19	9102-0018	可変抵抗器	1	50KΩ
20	9102-0019	フレームカバー	1	
21	9102-0020	ゴムアシ	4	

エレクトリック ワイヤリング

RBD2-10-150



エレクトリック ワイヤリング

RBD2-10-250

