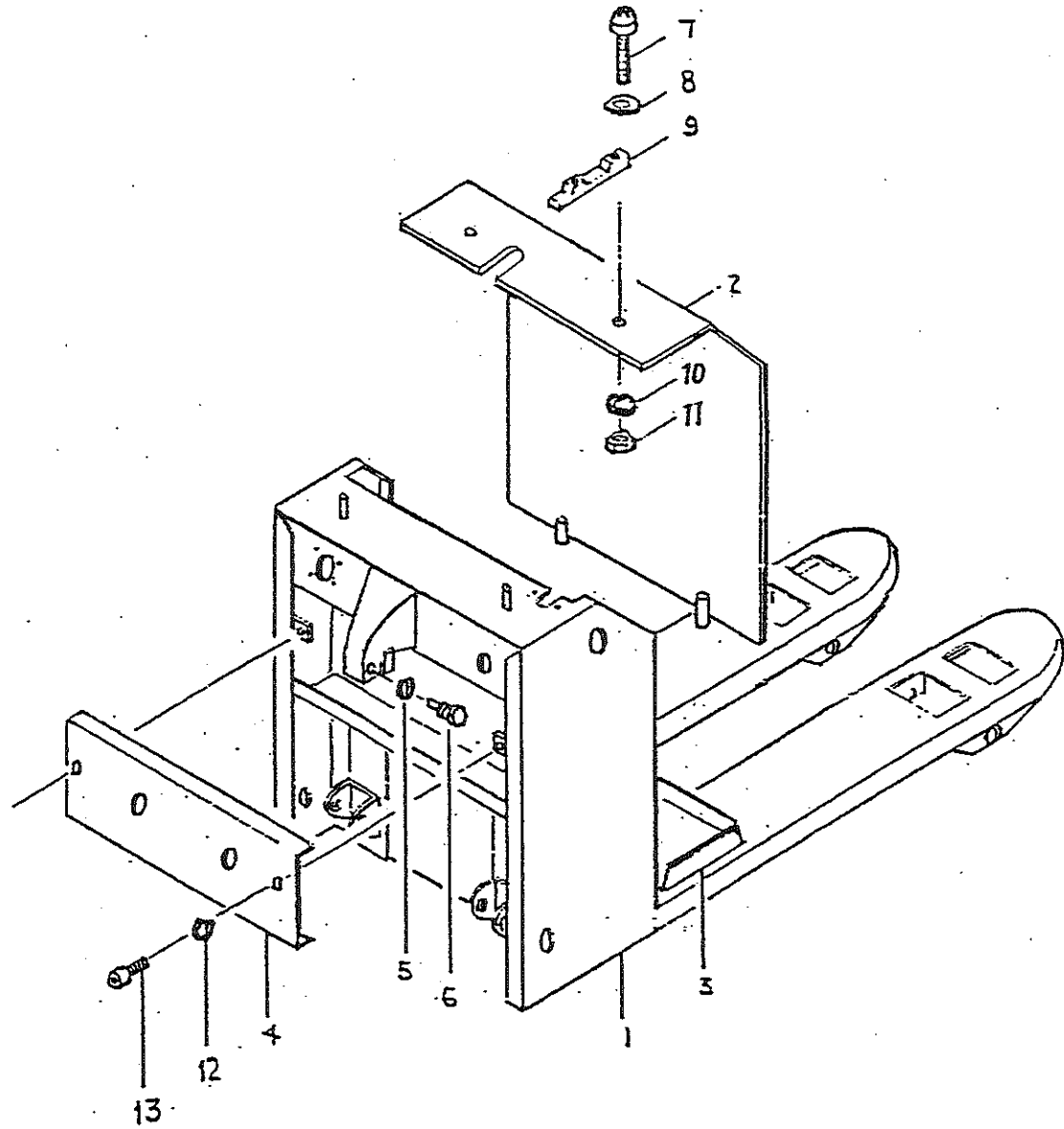


8. OHP153-A1

フレーム	244
ハンドルパーツ	246
ドライブパーツ 1	250
ドライブパーツ 2	254
ブレーキ	256
オイルパイピング	258
リフトリンク	260
パワーパッケージ	262
リフトシリンダー	264
キャスター	266
マグネットスイッチ	268
ドライブモーター	270
エレクトリックパーツ 1	272
エレクトリックパーツ 2	274
エレクトリックパーツ 3	276
エレクトリックパーツ 4	278
チャージャー	280
エレクトリックワイヤリング	282

フレーム
FRAME

1996-07-01
OHP153-A1

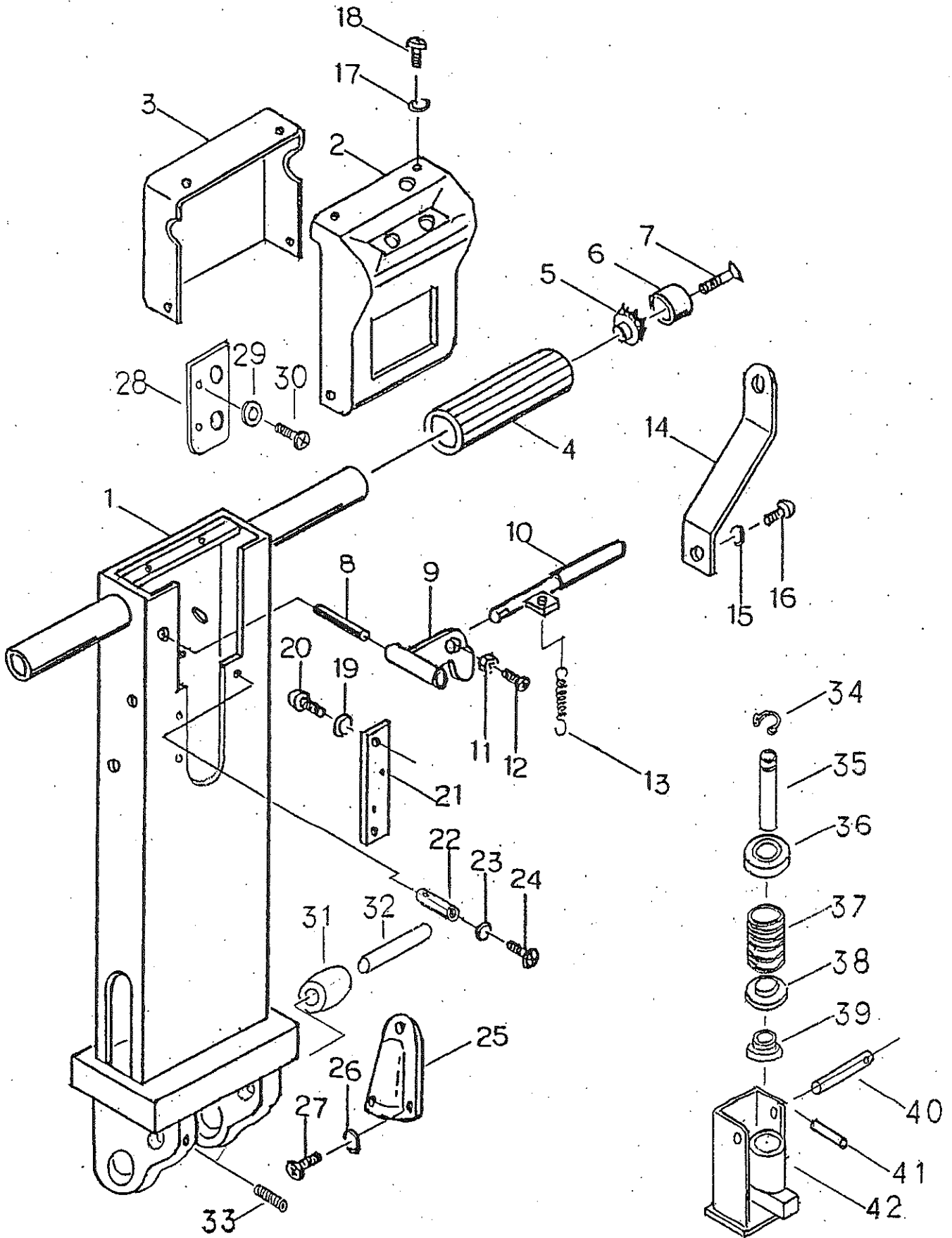


フレームパーツ

1996-07-01

OHP153-A1

NO	部品番号	部品名称	個数	備考
1	1212-0101	フレーム	1	
2	1212-0102	フロントカバー	1	
3	1212-0103	バッテリーケース	1	EB-65 2個入用
4	1212-0104	リレーカバー	1	
5	0020-0012	Sワッシャ	1	φ 12
6	1100-0104	ポンプロックボルト	1	
7	0001-0630	(+) マルコネジ	2	M6x30
8	0021-0006	Pワッシャ	2	φ 6
9	0060-0001	ゴムバンド	2	
10	0020-0006	Sワッシャ	2	φ 6
11	0010-0006	ナット	2	M6
12	0020-0008	Sワッシャ	2	φ 8
13	0000-0815	キャップボルト	2	M8x15

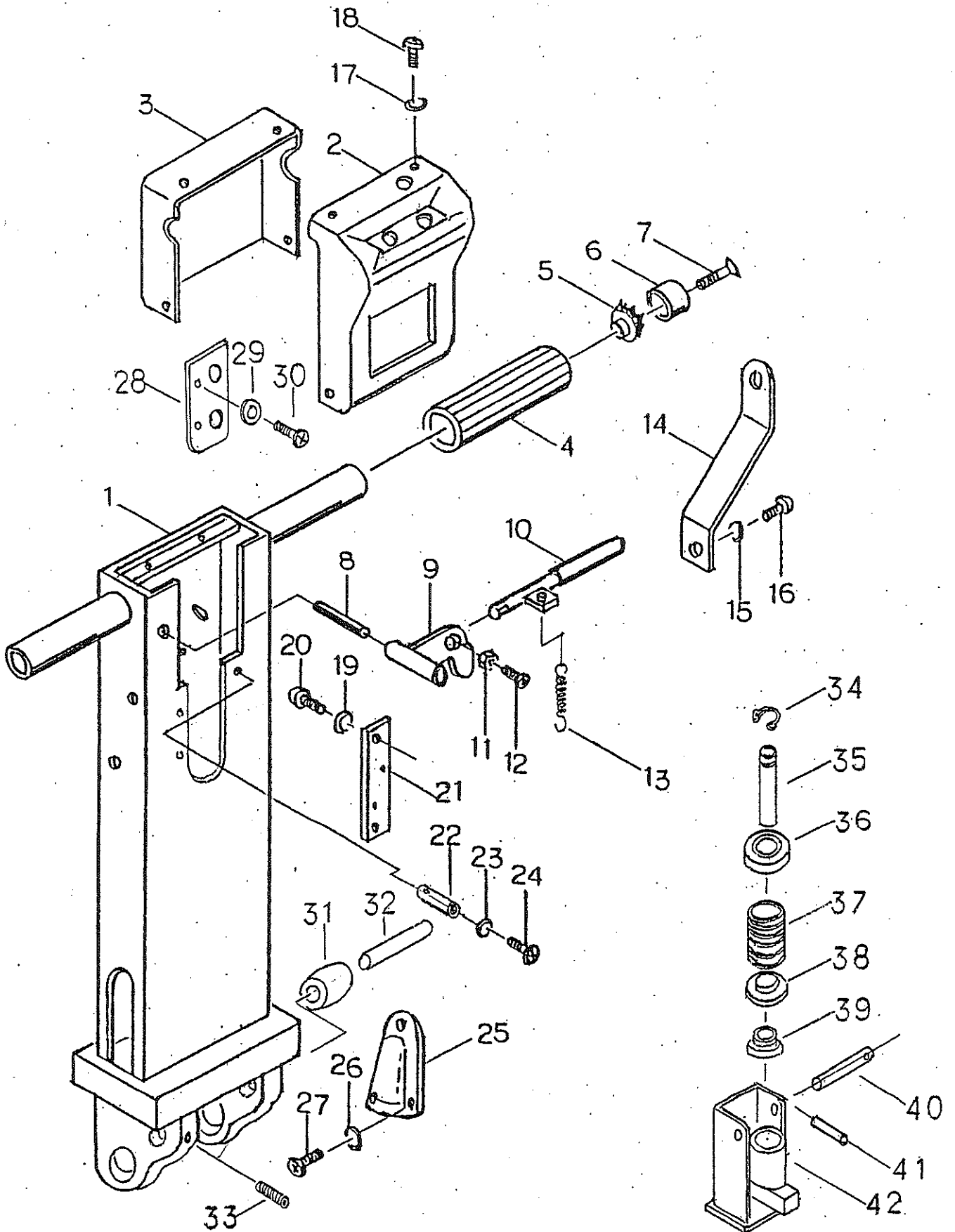


ハンドルパーツ

1996-07-01

OHP153-A1

NO	部品番号	部品名称	個数	備考
1	1201-1661	ハンドルポスト	1	
2	1405-1601	カバーA	1	
3	1405-1602	カバーB	1	
4	0061-0002	グリップ	2	
5	0016-0005	ツメツキナット	2	M5
6	0060-0003	ストッパー	2	
7	0007-0520	マルサラコネジ	2	M5x20
8	0034-0545	ロールピン	1	φ 5x45
9	1405-1603	マイクロカム	1	
10	1405-1604	レバー	1	
11	0010-0005	ナット	1	M5
12	0003-0520	(+) ナベビス	1	M5x20
13	1403-1601	ヒキバネ	1	
14	1405-1606	ハンドルガード	2	
15	0020-0005	Sワッシャ	2	φ 5
16	0001-0510	(+) コネジ	2	M5x10
17	0021-0003	Pワッシャ	4	φ 3
18	0001-0310	(+) コネジ	4	M3x10
19	0021-0004	Sワッシャ	2	φ 4
20	0001-0415	(+) コネジ	2	M4x15
21	1405-1607	マイクロスイッチベース	1	
22	1403-1600	バネカケ	1	
23	0020-0005	Sワッシャ	1	φ 5
24	0001-0515	(+) コネジ	1	M5x15
25	1206-1611	ワイヤーカバー	1	
26	0020-0004	Sワッシャ	3	φ 4
27	0001-0410	(+) コネジ	3	M4x10
28	1201-1601	押釦スイッチベース	1	
29	0020-0004	Sワッシャ	2	φ 4
30	0001-0410	(+) コネジ	2	M4x10
31	1110-1809	ローラー	1	
32	1110-1810	ローラーピン	1	
33	0003-0088	ホロセットボルト	1	M8x8
34	0040-1018	スナップリング	1	S-18
35	1110-1805	プランジャー	1	
36	1110-1806	スプリングザ U	1	

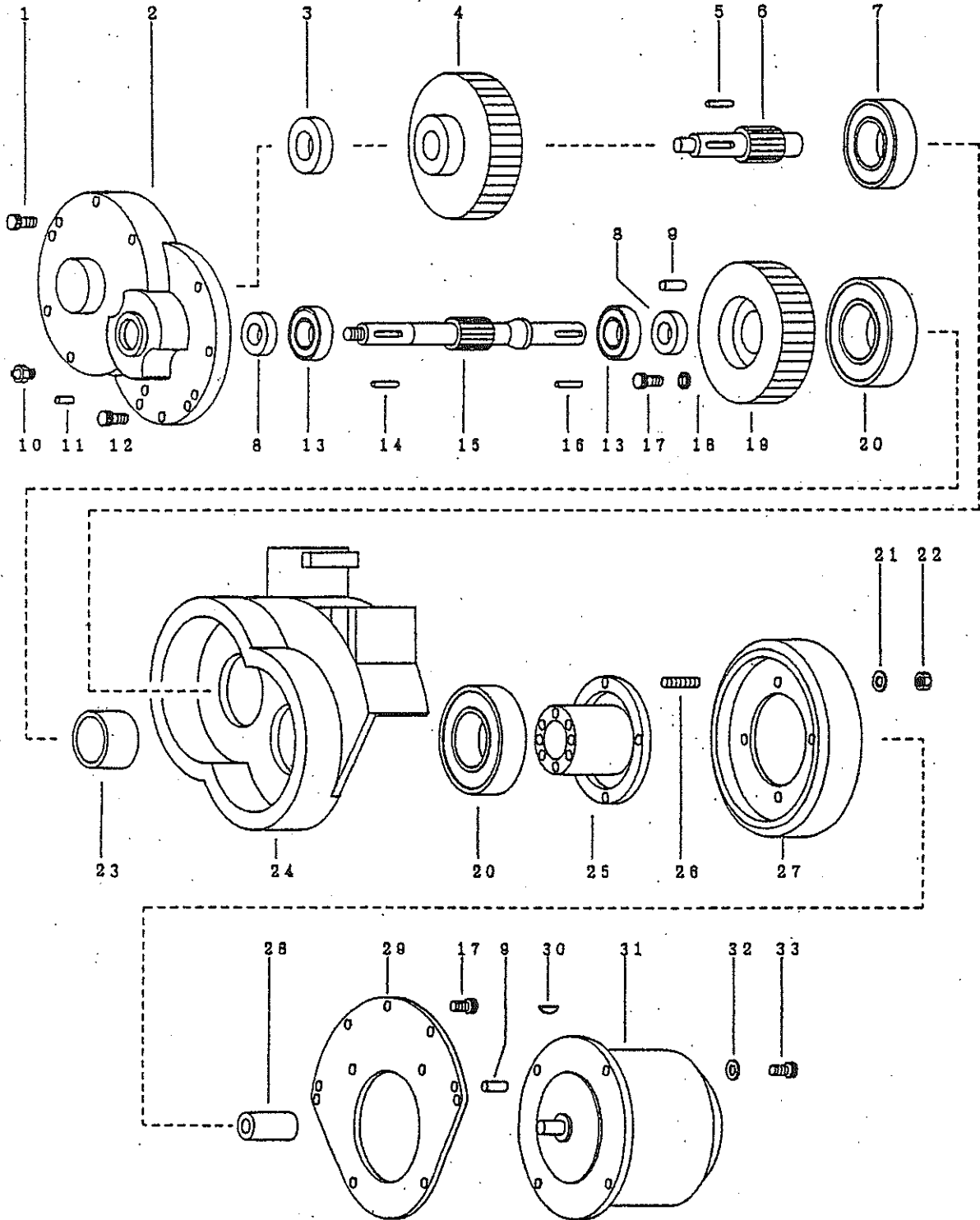


2019.6.3 改

37	1110-1807	スプリング	1	
38	1110-1808	スプリングザ L	1	
39	0066-0018	ダストシール	1	SDR-18
40	1204-1602	ハンドルピン	1	
41	0034-0425	ロールピン	1	φ 4x25
42	1100-1921	ハンドルブラケット	1	

ドライブパーツ

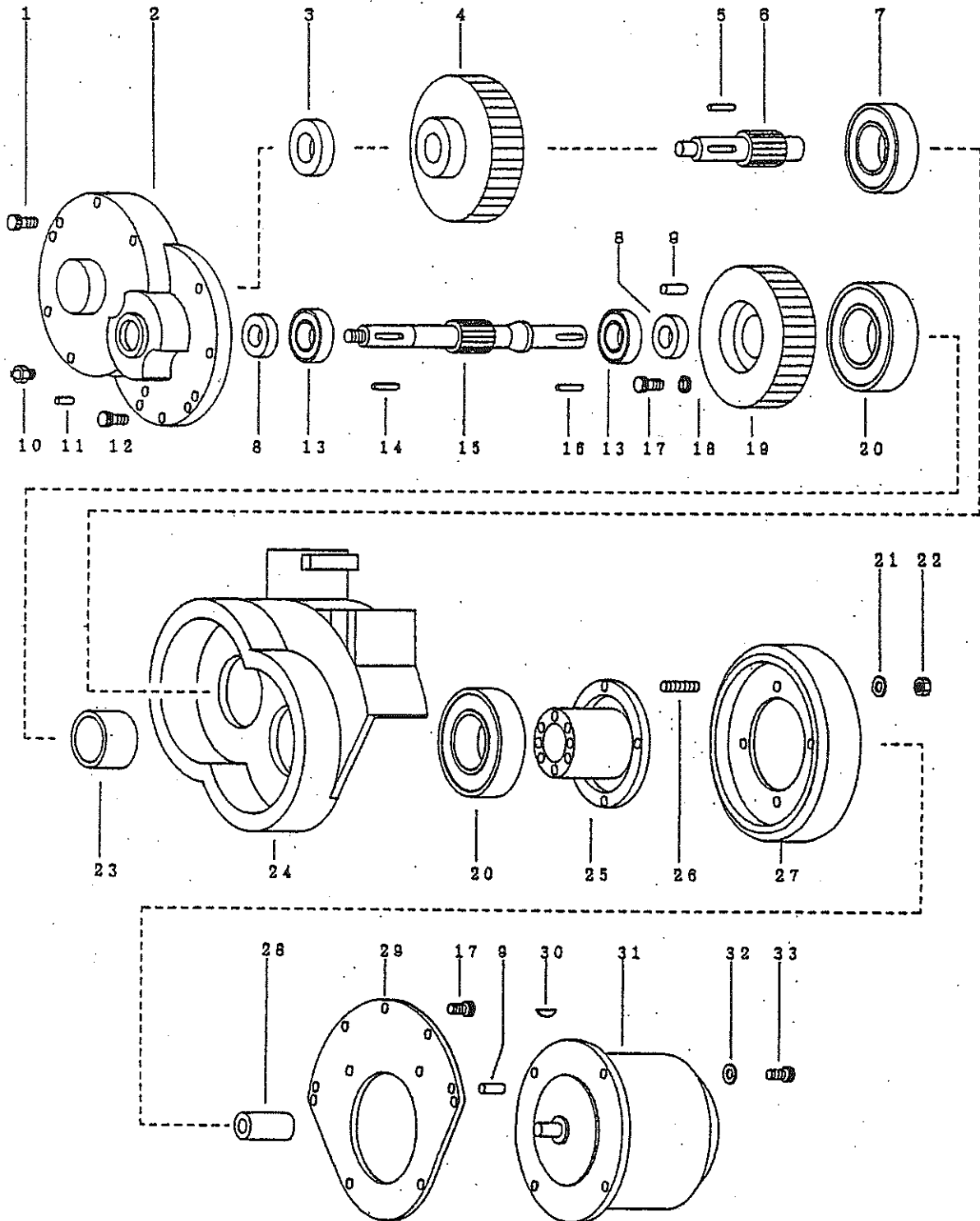
1996-07-01
OHP153-A1



NO	部品番号	部品名称	個数	備考
1	0002-0635	ソケットホルト	5	M6x35
2	1603-0801	カハ-	1	
3	0133-6203	ホ-ルへアリング	1	6203zz
4	1603-0802	ヘリカルキヤ-	1	
5	0051-0724	キ-	1	□7x24
6	1603-0803	スハ-ヒ°ニオン	1	
7	0133-6204	ホ-ルへアリング	1	6204zz
8	0067-0010	オイルシール	2	AC15287
9	0030-0822	ハイコウビ°ン	4	8x22
10	0075-1401	グ°リスニツプ°ル	2	1/4
11	0030-0625	ハイコウビ°ン	2	6x25
12	0002-0635	ソケットホルト	5	M6x35
13	0133-6202	ホ-ルへアリング	2	6202zz
14	0051-0520	キ-	1	□5x20
15	1603-0804	インフ°ットシャフト	1	
16	0051-0525	キ-	1	□5x25
17	0002-0830	ソケットホルト	11	M8x30
18	0020-0008	sワッシャ	6	8
19	1603-0805	スハ-キヤ-	1	
20	0134-6013	ホ-ルへアリング	2	6013DD
21	0020-0010	sワッシャ	6	10
22	0010-0010	ナット	6	M10
23	1603-0806	カラ-	1	
24	1603-0807	ケ-シング	1	
25	1603-0808	タイヤ-ホ°ス	1	
26	0009-1022	スタット°ホルト	6	M10x22
27	1603-0809N	タイヤ-	1	285x80 ウレタン
28	1100-0805	カップ°リング	1	
29	1603-0810	モ-タートリツケフ°レート	1	
30	0050-0519	ハンケ°ツキ-	1	5x19

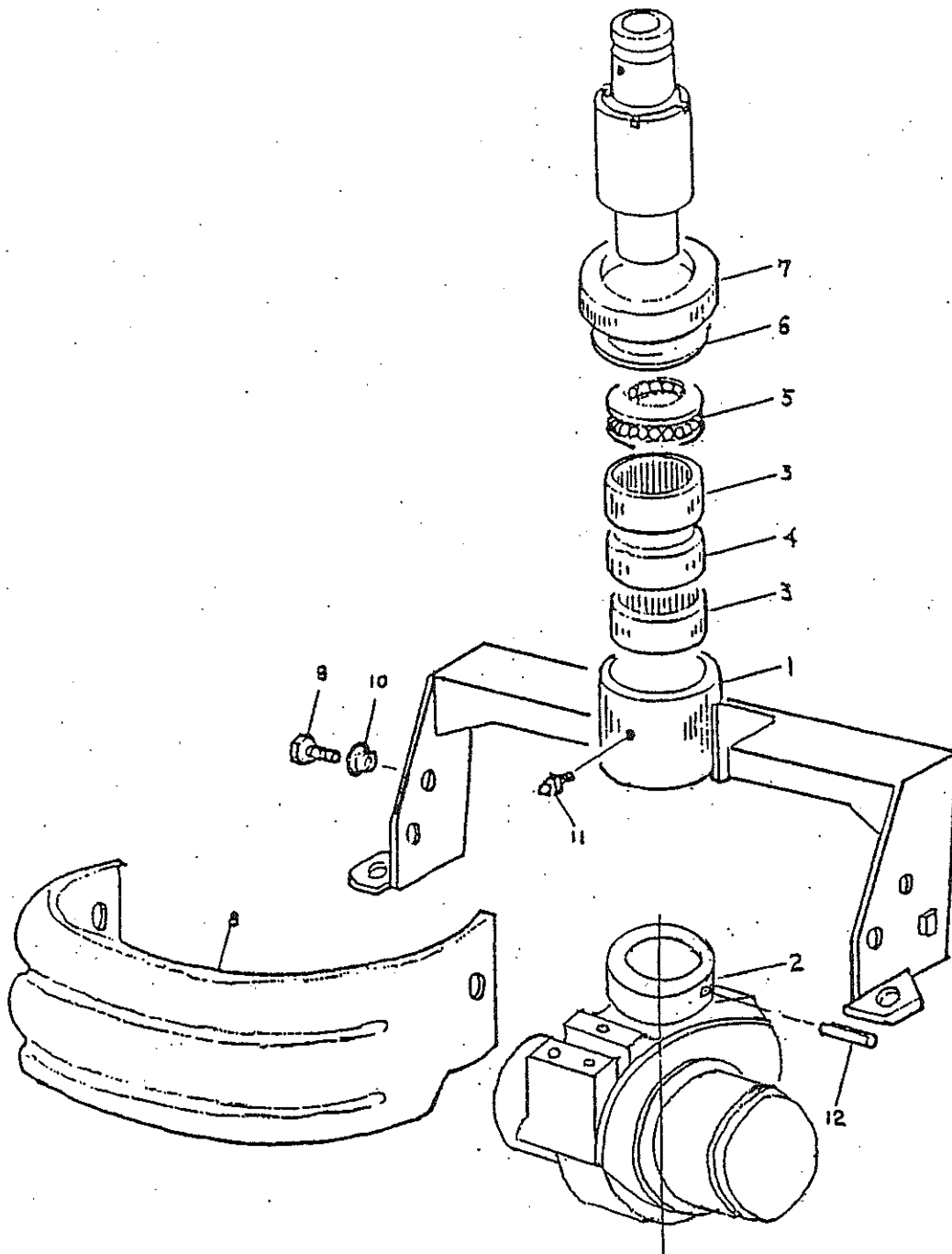
ドライブパーツ

1996-07-01
OHP153-A1



ト ン ラ イ フ ン

NO	部品番号	部品名称	個数	備考
31	9204-0001	モータ-Ass.	1	
32	0020-0006	sワッシャ	4	6
33	0002-0620	ソケットホルト	4	M6x20
	1603-0800	トンライフ-Ass.	1	



ドライブ 2 パーツ

1996-07-01
OHP153-A1

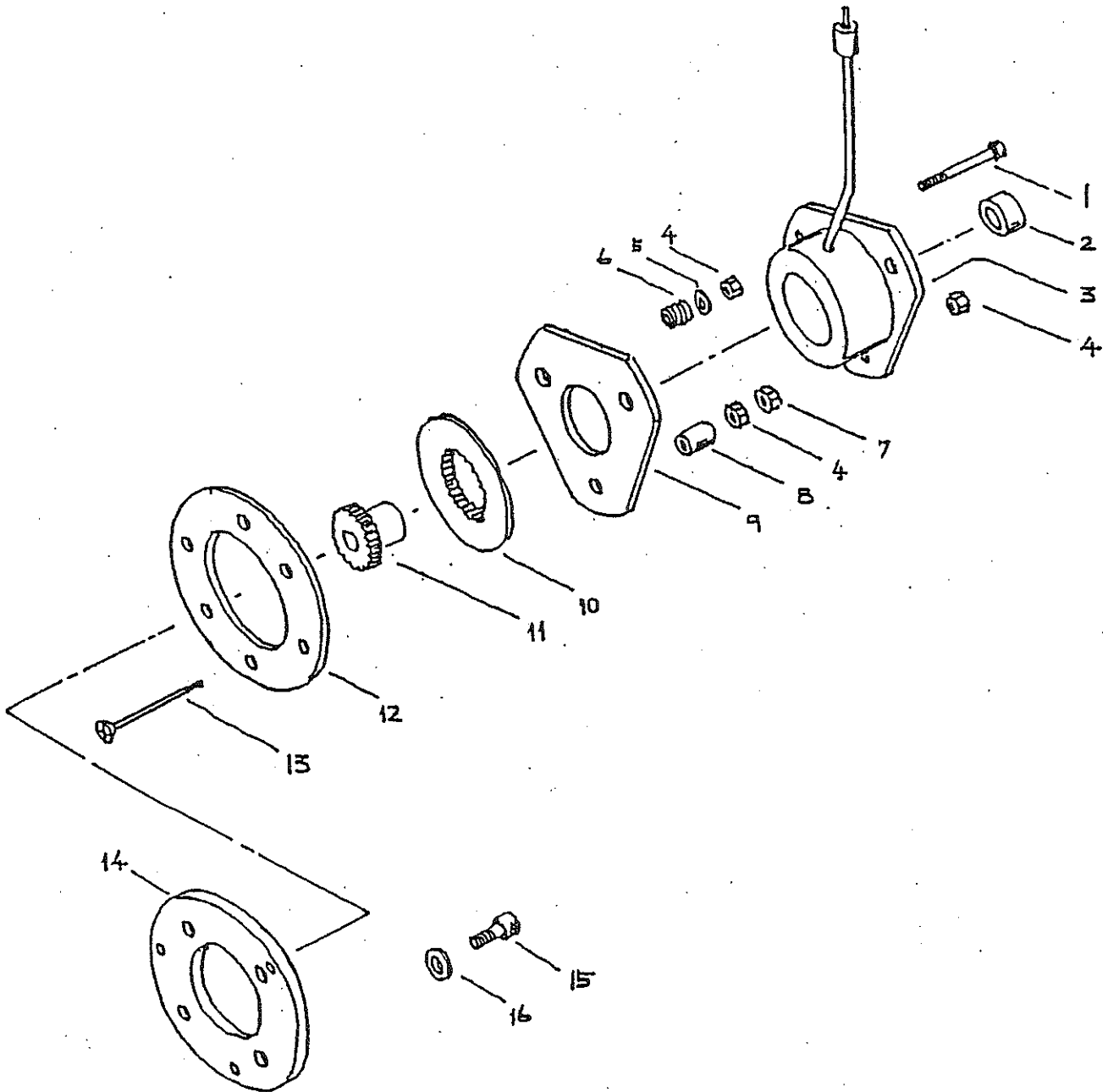
NO	部品番号	部品名称	個数	備考
1	1100-1910	ユニットベース	1	
2	1603-0800	ドライブユニット	1	別図参照
3	0136-7025	ニードルベアリング	2	TA-7025
4	1100-1904	ベアリングカラー	1	
5	0135-0005	スラストベアリング	1	51114
6	1100-1905	ベアリングオサエ	2	Φ96.3xΦ80.2x1.3
7	1100-1906	ベアリングカバー	1	
8	1100-1911NC	ガード	1	※参照
9	0000-1015	ボルト	2	M10x15
10	1100-1908	カラー	2	
11	0075-0601	グリスニップル	1	M6
12	0034-1090	ロールピン	1	Φ 10x90

2019.4.26 追記.

※ NO.8. 1100-1911NC

基本色は白色. 希望色へ塗装可能.

カラーバリエーション: レッド, イエロー, グリーン, ブラック, グレー

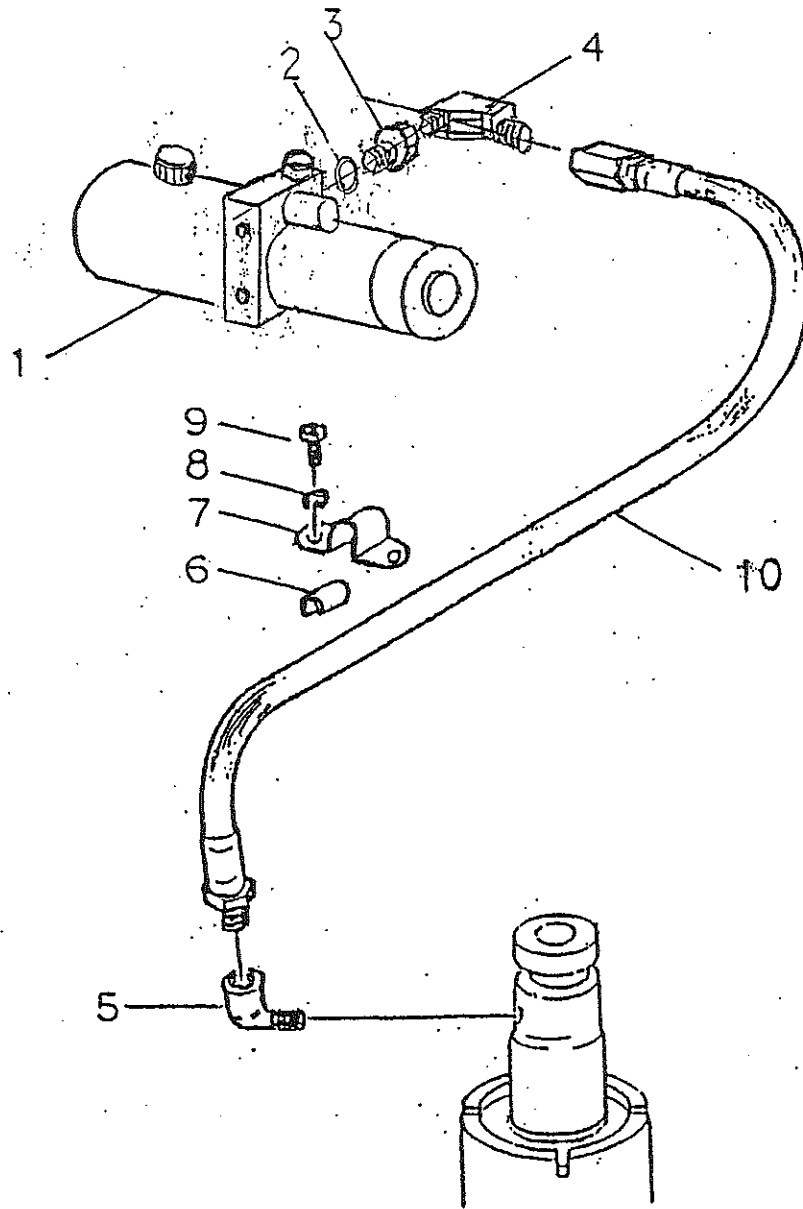


ブレーキ

1996-07-01

OHP153-A1

NO	部品番号	部品名称	個数	備考
1	0000-0525	ボルト	3	M5x25
2	1602-0901	スペーサ	1	
3	1309-0902	フィールド	1	
4	0001-0005	Uナット	9	M5
5	0021-0005	ワッシャ	3	φ 5
6	1309-0913	バネ	3	
7	0010-0005	ナット	3	M5
8	1309-0909	カラー	3	
9	1309-0905	アマチュア	1	
10	1309-0906	ディスク	1	
11	1309-0907	インナードライバ	1	
12	1309-0908	取付板	1	
13	0007-0550	サラコネジ	3	M5x50
14	1602-0902	ベース	1	
15	0002-0610	キャップボルト	4	M6x10
16	0020-0006	Sワッシャ	4	φ 6
	1309-0910	ブレーキAssy	1	MNB 0.6



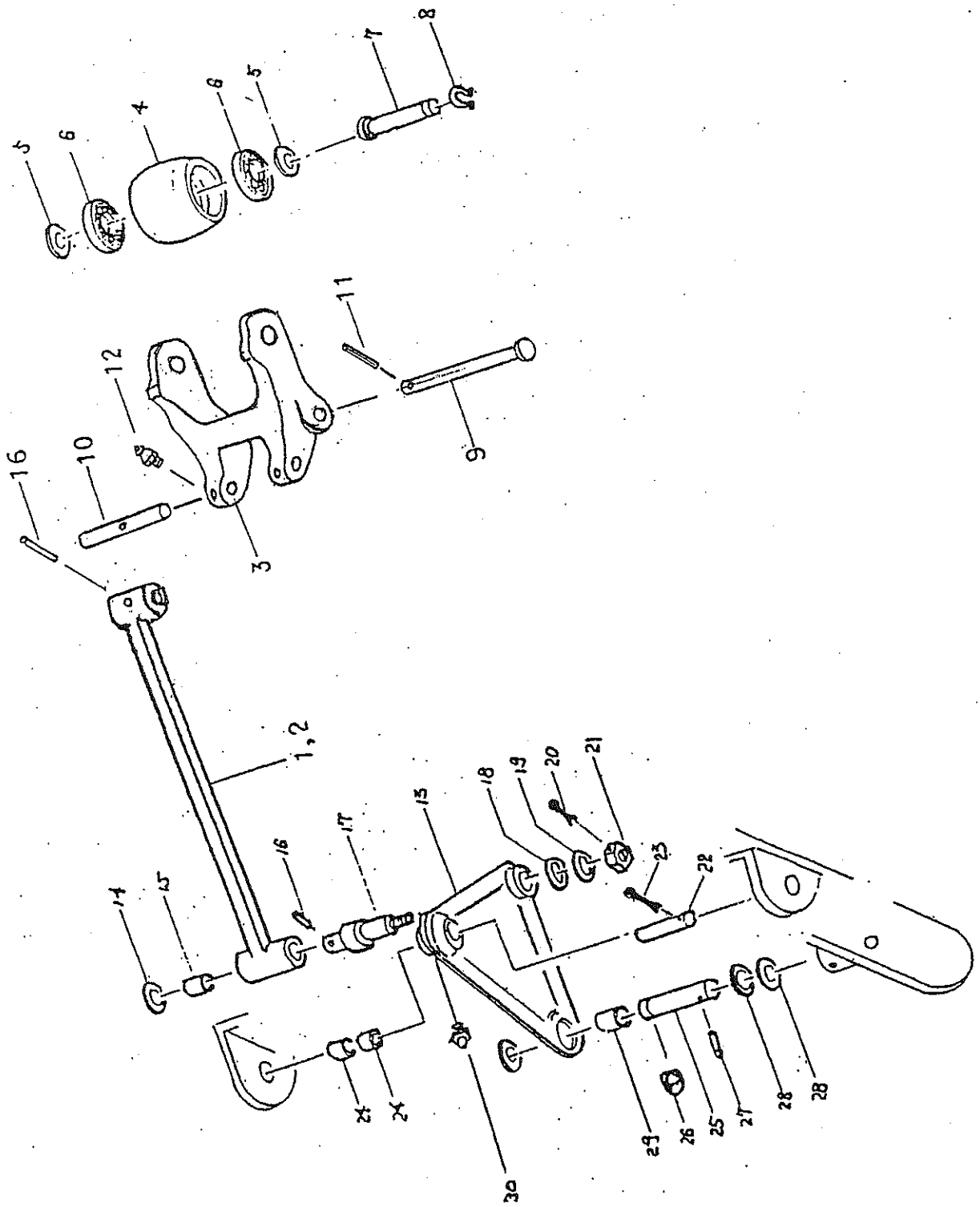
オイルパイピングパーツ

1996-07-01
OHP153-A1

NO	部品番号	部品名称	個数	備考
1	9275-0000	パワーパッケージ Assy	1	
2	0042-1011	Oリング	1	
3	0080-0021	ツギテ	1	9/16-18SAE-PT3/8
4	0080-0007	エルボ 90	1	PF1/4xPT3/8
5	0080-0017	高圧ストリートエルボ	1	1/4
6	1201-1103	ホースオサエ	1	
7	9901-0019	サドル	1	C-19
8	0020-0006	Sワッシャ	2	φ 6
9	0001-0610	(+) マルコネジ	2	M6x10
10	0102-6100	ユアツホース	1	φ 6x1000 (1/4)

リフト リンク
LIFT LINK

1996-07-01
OHP153-A1

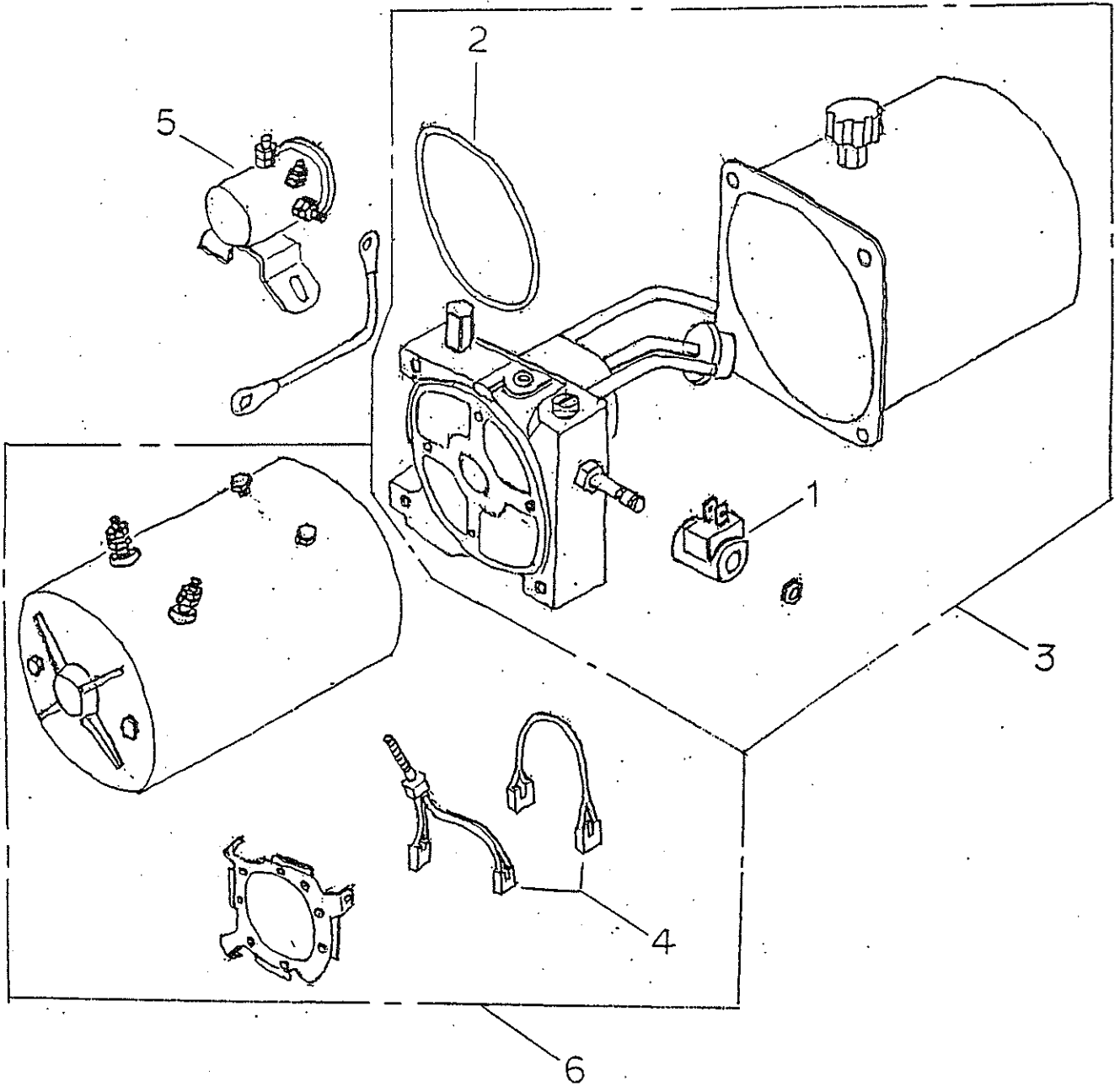


リフトリンクパーツ

1996-07-01

OHP153-A1

NO	部品番号	部品名称	個数	備考
1	1212-1501	コネクティングロッドR	1	
2	1212-1502	コネクティングロッドL	1	
3	1208-1505	ホイールベルクランク	2	
4	1110-1506	ロードホイール	2	φ 78x100 ウレタン
5	1110-1505	ベアリングカバー	4	
6	0133-6204	ボールベアリング	4	62047Z
7	1110-1508	ロードホイールピン	2	
8	0040-1019	スナップリング	2	S-19
9	1110-1509	ホイールベルクランクピン	2	
10	1208-1504	シャフト	2	
11	0034-0630	ロールピン	2	φ 6x30
12	0075-0601	グリスニップル	4	M6
13	1100-1502	リフトリンク	2	
14	1100-1503	カラー	2	
15	0110-0001	ブッシュ	4	φ 20x φ 23x15
16	0034-0530	ロールピン	4	φ 5x30
17	1100-1504	リフトリンクピン	2	
18	1100-1503	カラー	2	
19	1100-1503	カラー	2	
20	0032-0440	ワリピン	2	φ 4x40
21	0006-0016	ナット	2	M16
22	1100-1505	リフトリンクブラケットピン	2	
23	0032-0540	ワリピン	2	φ 5x40
24	0110-0002	ブッシュ	4	
25	1100-1506	ユニットベースピン	2	
26	0041-0015	Eリング	2	E-15
27	0034-0530	ロールピン	2	φ 5x30
28	0021-0018	ワッシャ	4	3x φ 18x φ 32
29	0110-0003	ブッシュ	2	φ 18x φ 20x20
30	0075-0602	グリスニップル	2	M6L



パワーパッケージ

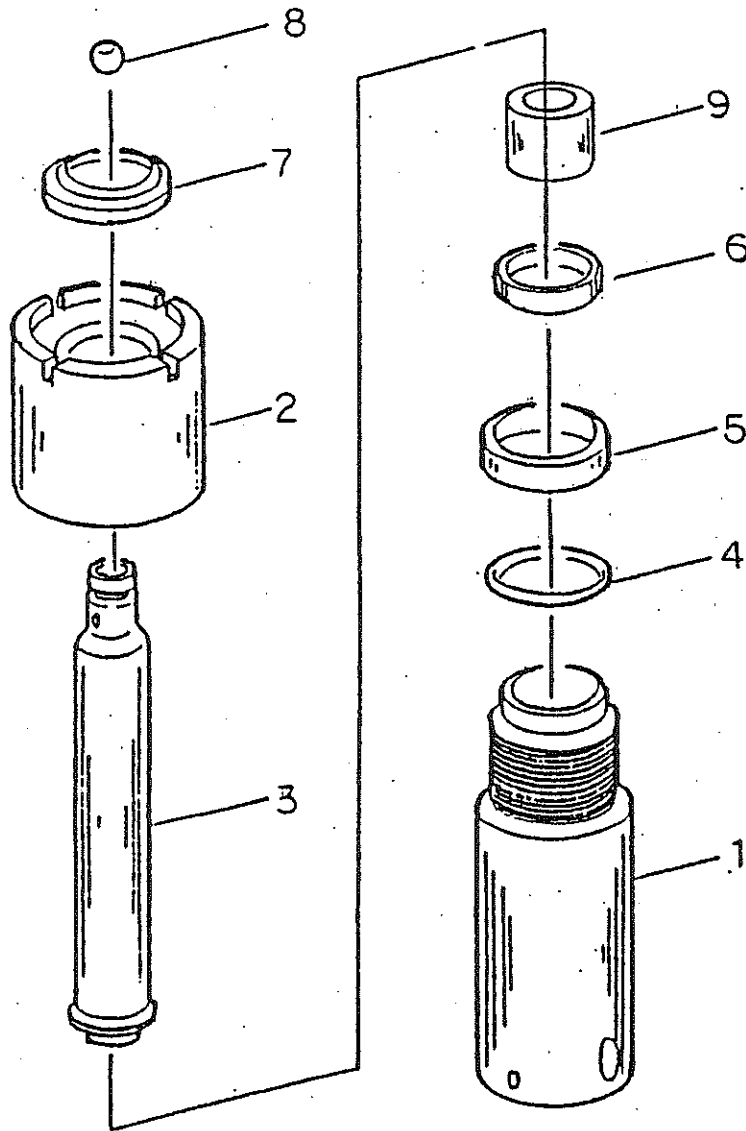
1996-07-01

OHP153-A0

NO	部品番号	部品名称	個数	備考
1	9275-0001	ソレノイドバルブ	1	
2	9274-0002	Oリング	1	
3	9275-0002	ポンプAssy	1	供給不可
4	9275-0003	カーボンブラシセット	1	入手不可 9275-0007 (ホルダ +
5	9275-0005	マグネットスイッチ	1	24V ブラシ4個で代用品
6		モーターAssy	1	供給不可
	9275-0000	パワーパッケージAssy	1	供給不可

リフトシリンダ

1996-07-01
OHP153-A1

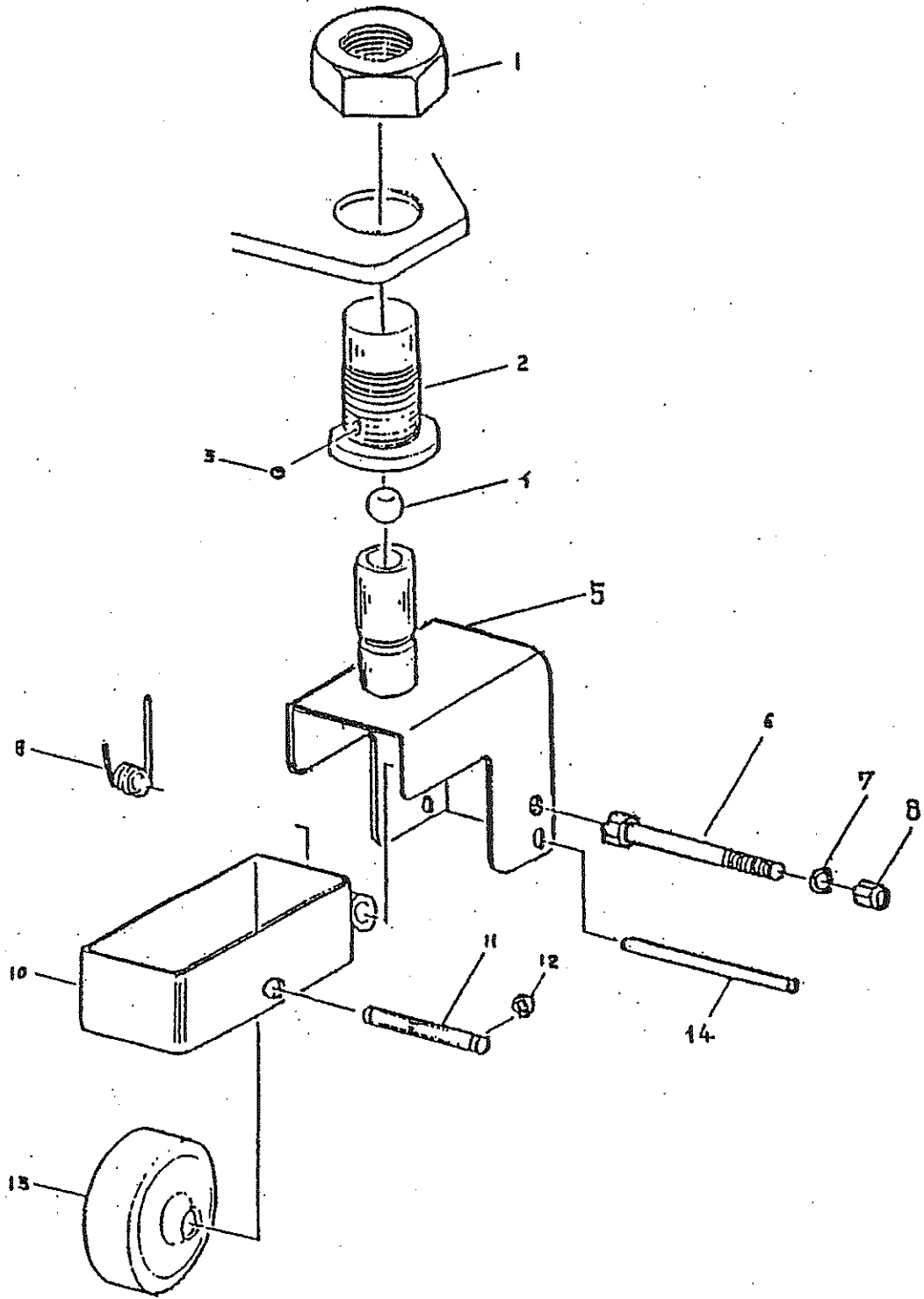


シリンダーパーツ

1996-07-01

OHP153-A1

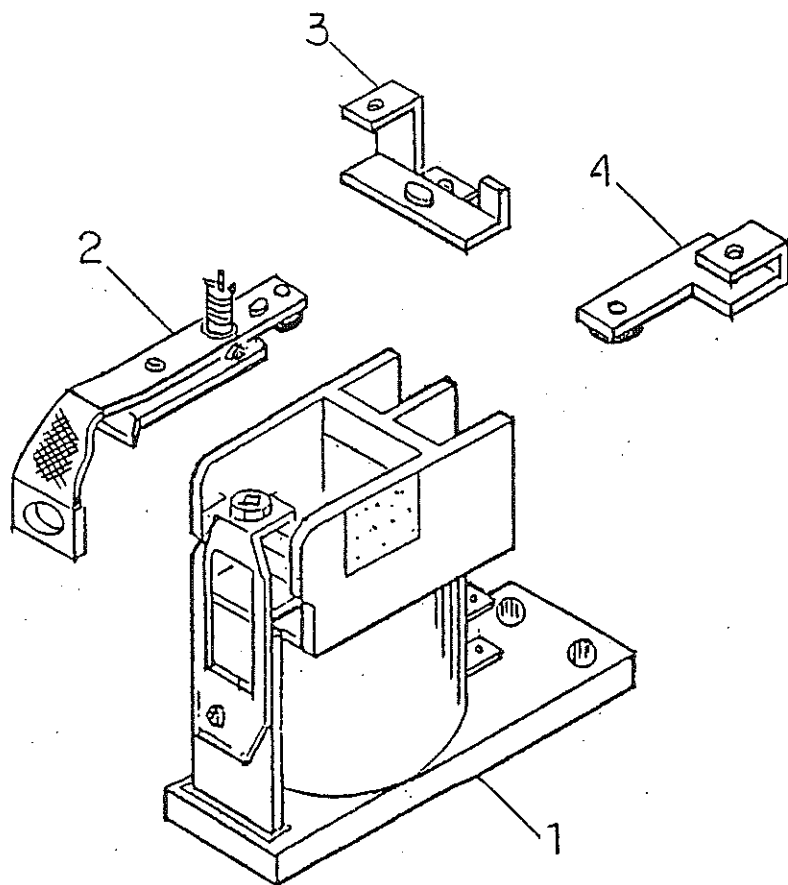
NO	部品番号	部品名称	個数	備考
1	1201-0502	シリンダーチューブ	1	
2	1201-0503	ヘッドスリーブ	1	
3	1201-0507	ピストンロッド	1	
4	0042-2065	Oリング	1	G-65
✓ 5	1201-0504	ストッパーリング	1	
6	0065-0050	ウレタンパッキン	1	UH50606
7	0066-0050	ダストシール	1	DKI-50627
8	1110-1833	スチールボール	1	φ 16
✓ 9	1201-0508	スリーブブッシュ	1	
	1201-0500	リフトシリンダーAssy	1set	
✓	1201-0509	パッキンセット		No4, 6, 7



NO	部品番号	部品名称	個数	備考
1	1109-1701	キャスタナット	2	M30x1.5
2	1109-1702	キャスタメタル	2	
3	1109-1714	スチールホール	2	φ 6
4	1109-1715	スチールホール	2	φ 15.88
5	1109-1712	キャスタフォーク	2	
6	0010-1070	ロックホルト	2	M10×70
7	0020-0010	Sワッシャ	2	φ 10
8	0010-0010	ナット	2	M10
9	1109-1716	スフリンク R.L	各 2	
10	1109-1706	キャスタオイルケース	2	
11	1109-1711	キャスタオイルピオン	2	
12	0041-0007	Eリング	4	E-7
13	1109-1708	キャスタオイル	2	φ 75x32 ウレタン
14	0034-0660	ロールピオン	2	φ 6x60
	1109-1717	キャスタ ASS'Y	2	
		< 変更部品 >		
		1、キャスタフォーク		
		2、ロックホルト(M10)		
		3、Sワッシャ (φ 10)		
		4、ナット (M10)		
		5、スフリンク		

マグネットスイッチ

CM4-TX

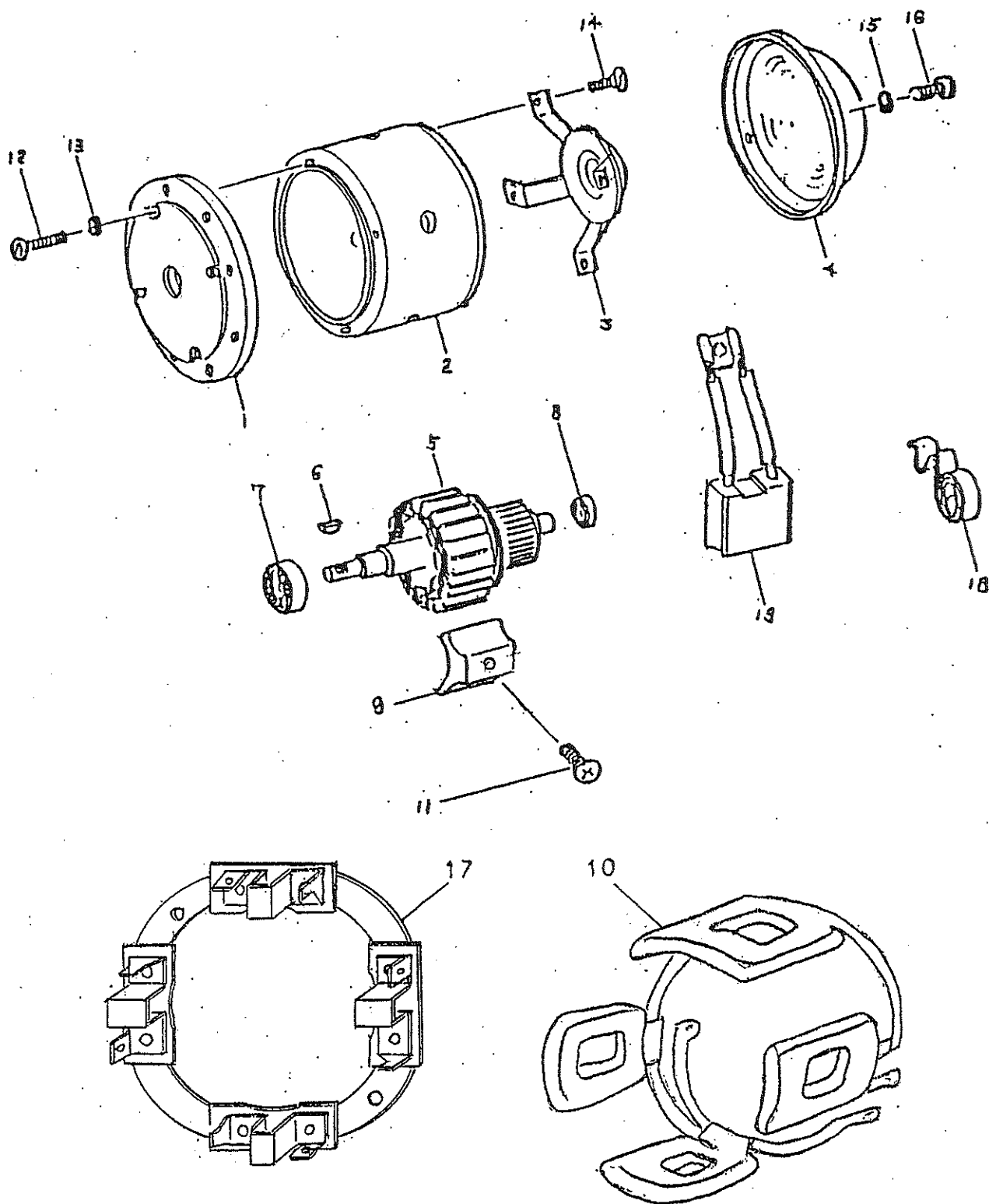


マグネットスイッチ

NO	部品番号	部品名称	個数	備考
1	9015-0002	マグネットコイルヘース	1	
2	9015-0003	kontaktポイント可動	1	リボンワイヤ-含
3	9015-0004	kontaktポイント固定 A	1	
4	9015-0005	kontaktポイント固定 B	1	
	9015-0006	マグネットスイッチ Ass.	3	CM4-TX

ドライブ モーター
DRIVE MOTOR

KM-2476



ドライブモーター

1995-10-06

KM-2475

NO	部品番号	部品名称	個数	備考
1	9203-0002	エンドカバー A	1	
2	9204-0003	ヨーク	1	
3	9204-0004	エンドカバー B	1	
4	9204-0005	エンドカバー C	1	
5	9204-0006	アマチヤコイル	1	
6	0043-0519	キー	1	5x19 ハンゲツ
7	0133-6004	ベアリング	4	6004ZZ
8	0133-6202	ベアリング	1	6202ZZ
9	9204-0007	フィールドコア	4	
10	9204-0012	フィールドコイル Assy	1set	
11	0006-1020	(+) サラネジ	4	
12	0001-0520	(+) マルコネジ	4	M5x20
13	0020-0005	スプリングワッシャ	4	φ 5
14	0006-0510	(+) サラコネジ	4	M5x10
15	0020-0005	スプリングワッシャ	2	φ 5
16	0001-0510	(+) マルコネジ	2	M5x10
17	9204-0013	ブラシホルダー Assy	1set	
18	9204-0010	スプリング	4	
19	9204-0011	カーボンブラシ	4	
	9204-0001	ドライブモーター Assy	1	KM-2475

KM-2475 モーター使用機種

NHP-103

THP-304, THP-153, THP-103

DHP-53

LHP-203, LHP-173, LHP-153

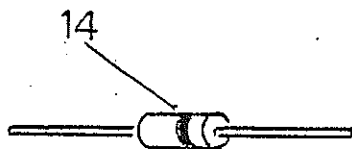
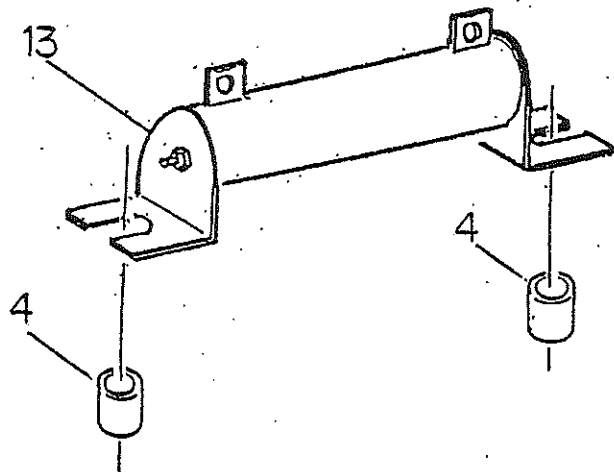
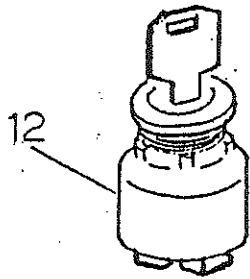
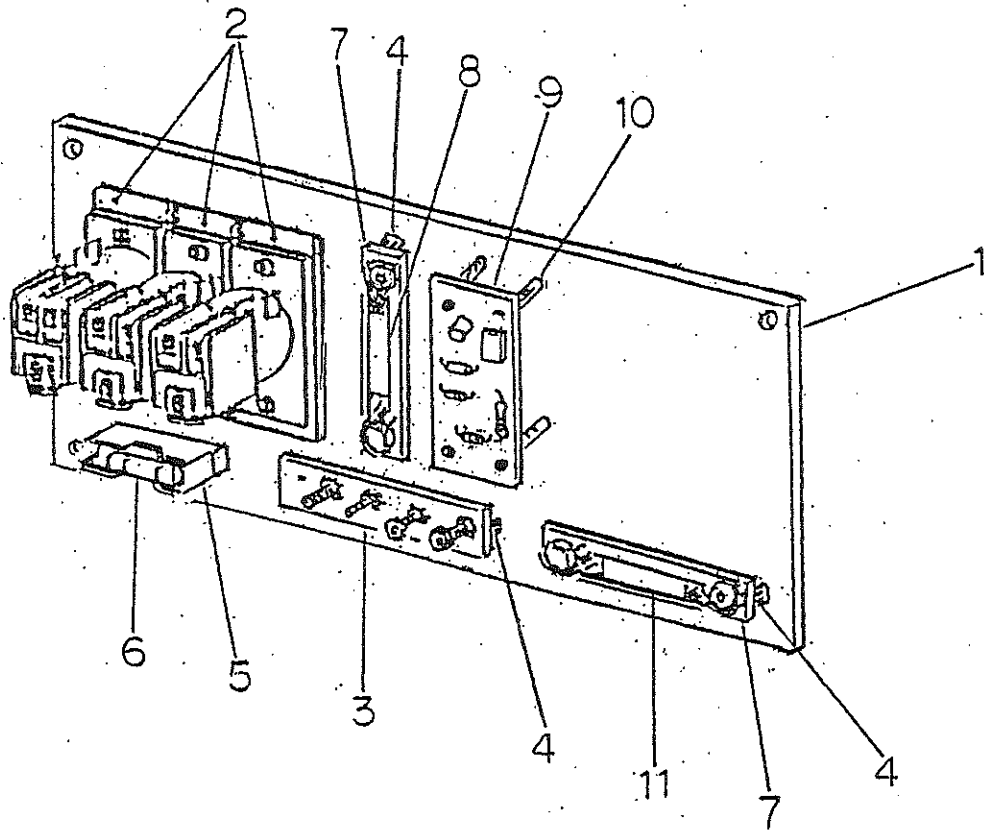
OHP-203, OHP-153, OHP-103

FHP-53

RHP-93

RTP-63 , RTP-53A

SHP-103, SHP-73



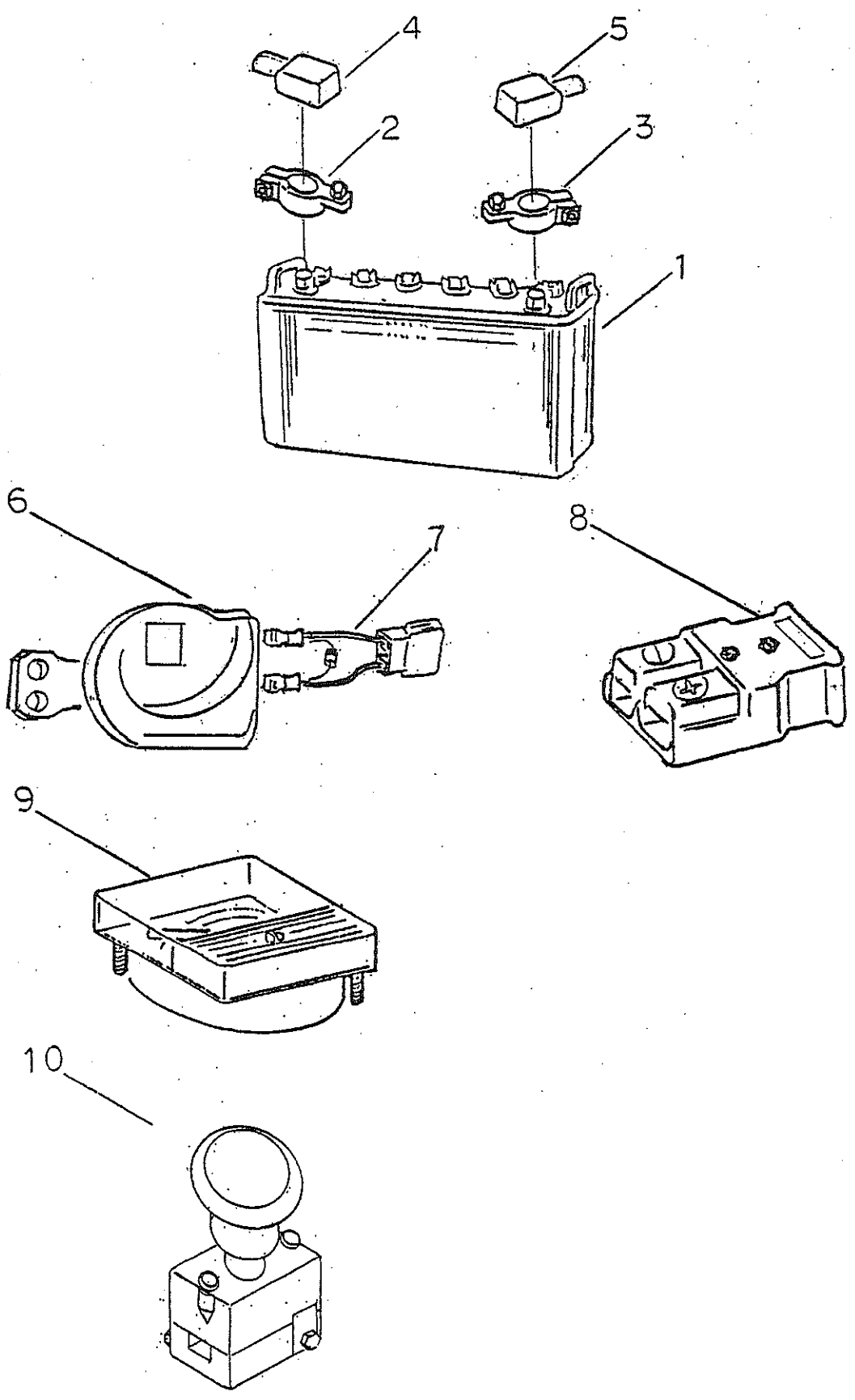
エレクトリックパーツ

OHP-153

NO	部品番号	部品名称	個数	備考
1	1202-1400	コントロールパネルAssy	1	
2	9015-0001	マグネットスイッチ	3	MS1. MS2. MS3
3	9900-0201	ターミナルボード	1	
4	9902-0007	スペーサ	6	
5	9399-0001	ヒューズホルダー	1	
6	9302-0005	ガラスカソヒューズ	1	F1
7	9398-0001	ヒューズボード	2	
8	9301-0060	ツメツキヒューズ	1	F2
9	9801-0001	タイマキハシ	1	T1
10	9902-0004	スペーサ	4	
11	9301-0060	ツメツキヒューズ	1	F3
12	9702-0001	キースイッチ	1	KS
13	9511-0001	コーティング テイコウ	1	R
14	9850-0003	ダイオード	3	

エレクトリック パーツ

OHP-153



エレクトリックパーツ

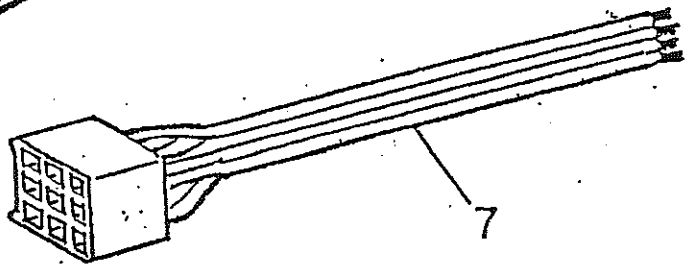
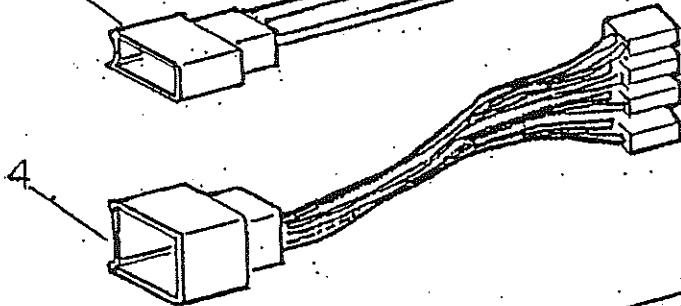
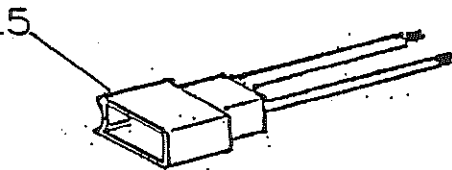
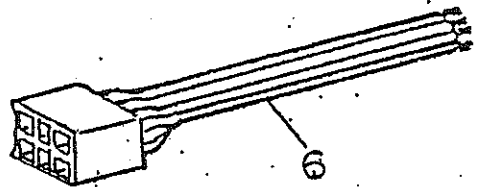
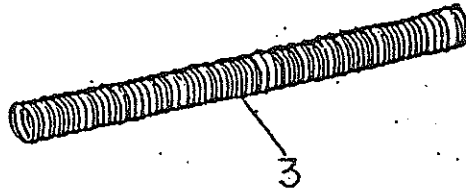
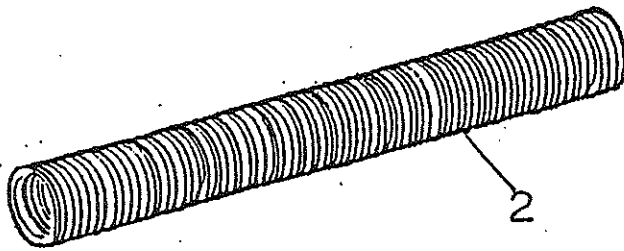
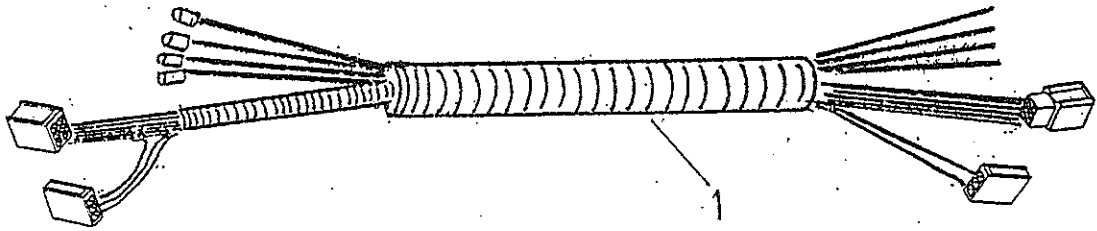
OHP-153

NO	部品番号	部品名称	個数	備考	部品形式
1	9451-0006	バッテリー	2	BT	EB-65
2	9499-0001	バッテリーターミナル(+)	2		
3	9499-0002	バッテリーターミナル(-)	2		
4	9499-0003	バッテリータンシカハー	2		N1 アカ
5	9499-0004	バッテリータンシカハー	2		N2 クロ
6	9905-0001	ホーン	1	H	SPH-24V
7	9604-0001	ホーンハーネス	1		
8	9403-0010	DCプラグ	2		GC-6
9	9498-0001	ホウデンケイ	1	V	33V
10	9705-0011	ヒシヨウテイススイッチ	1	EM	ED125-1

エレクトリック パーツ

OHP-103

OHP-153



エレクトリックパーツ

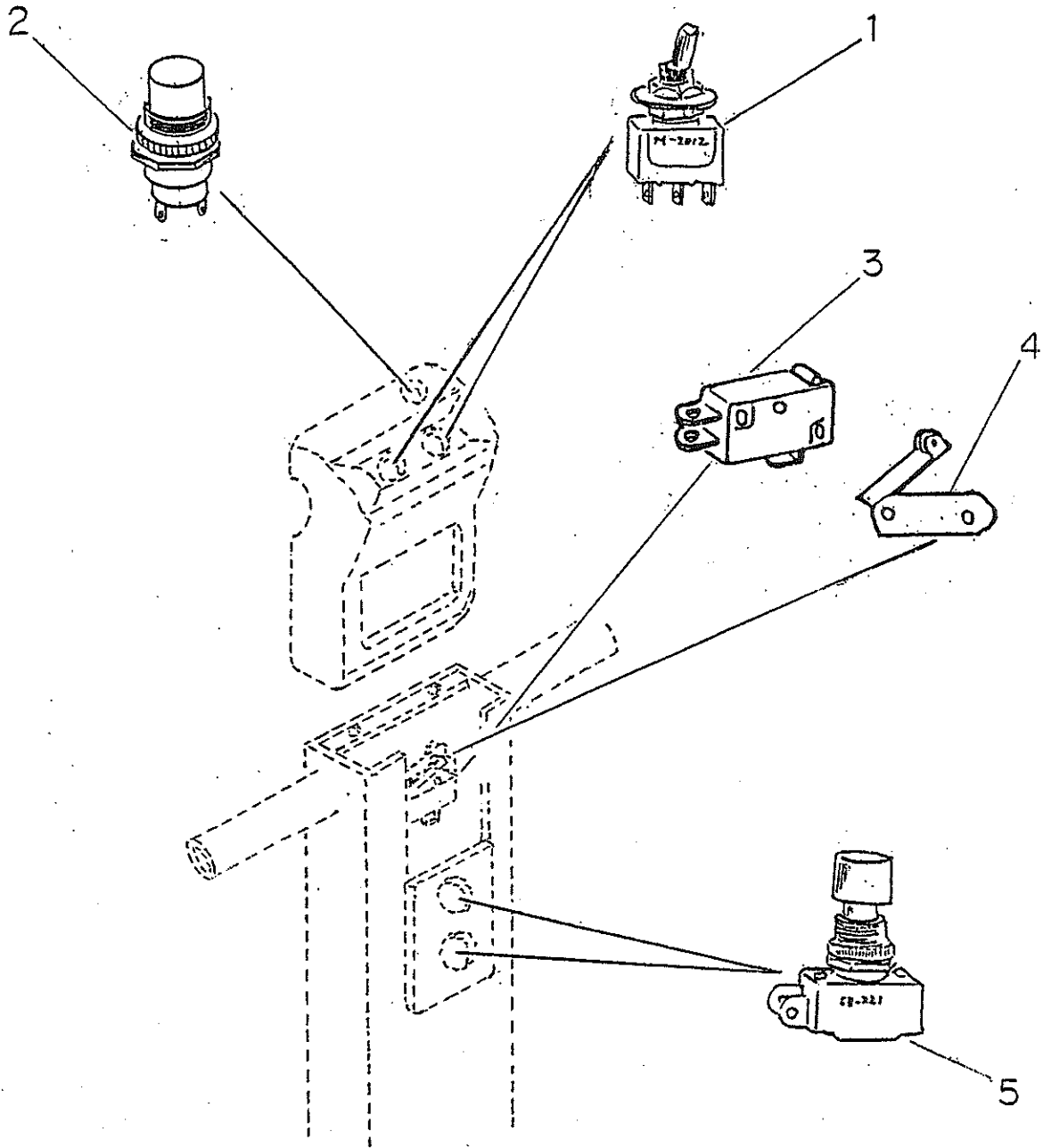
OHP-153

NO	部品番号	部品名称	個数	備考
1	9602-0001A	メインハーネス	1	
2	9699-0010	ハーネス スプリンク	1	
3	9699-0003	ハーネス スプリンク	1	
4	9601-0009	ハーネス	1	
5	9601-0006	ハーネス	1	
6	9601-0007	ハーネス	1	
7	9601-0008	ハーネス	1	

エレクトリック パーツ

1996-07-01

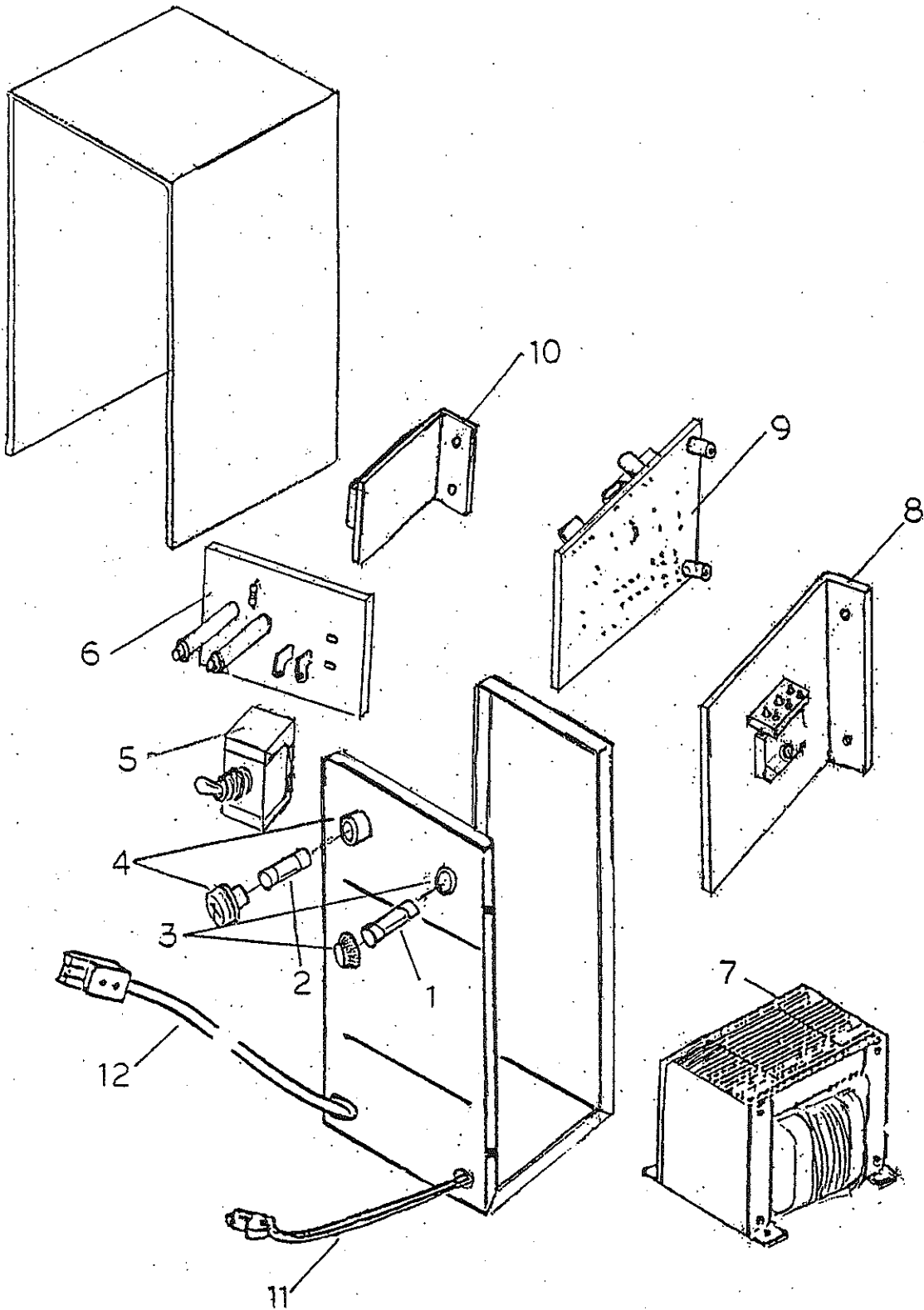
OH-153-A0



エレクトリックパーツ

OHP153-A1

N O	部品番号	部品名称	個数	備考
1	9705-0008	スナッフ°スイッチ	2	DS1.DS2
2	9703-0002	オシホ°タンスイッチ	1	HS
3	9701-0009	マイクロスイッチ	2	DS.BS
4	9701-0010	マイクロスイッチ アクチエータ	2	DS.BS
5	9705-0003	オシホ°タンスイッチ	2	OS1.OS2



NO	部品番号	部品名称	個数	備考	部品形式
	9119-0100	チャージャーASS.	1		KS-2410F
1	9119-0101	ニュウリョクヒューズ	1		20A
2	9119-0102	シュツリョクヒューズ	1		10A
3	9119-0103	ヒューズホルダー	1		F-240
4	9119-0104	ヒューズホルダー	1		MF-010
5	9119-0105	デンゲンスイッチ	1		DS-122E
6	9119-0106	ヒョウシトウキバン	1		
7	9119-0107	トランス	1		
8	9119-0108	セイリュウキ	1		KSP-059
9	9119-0109	プリント基板	1		KSP-060
10	9119-0110	ホコテイコウ	1		0.1オーム 10W
11	9119-0111	ニュウリョクコート	1		
12	9119-0112	シュツリョクコート	1		

エレクトリック ワイヤリング

OHP153-A1

