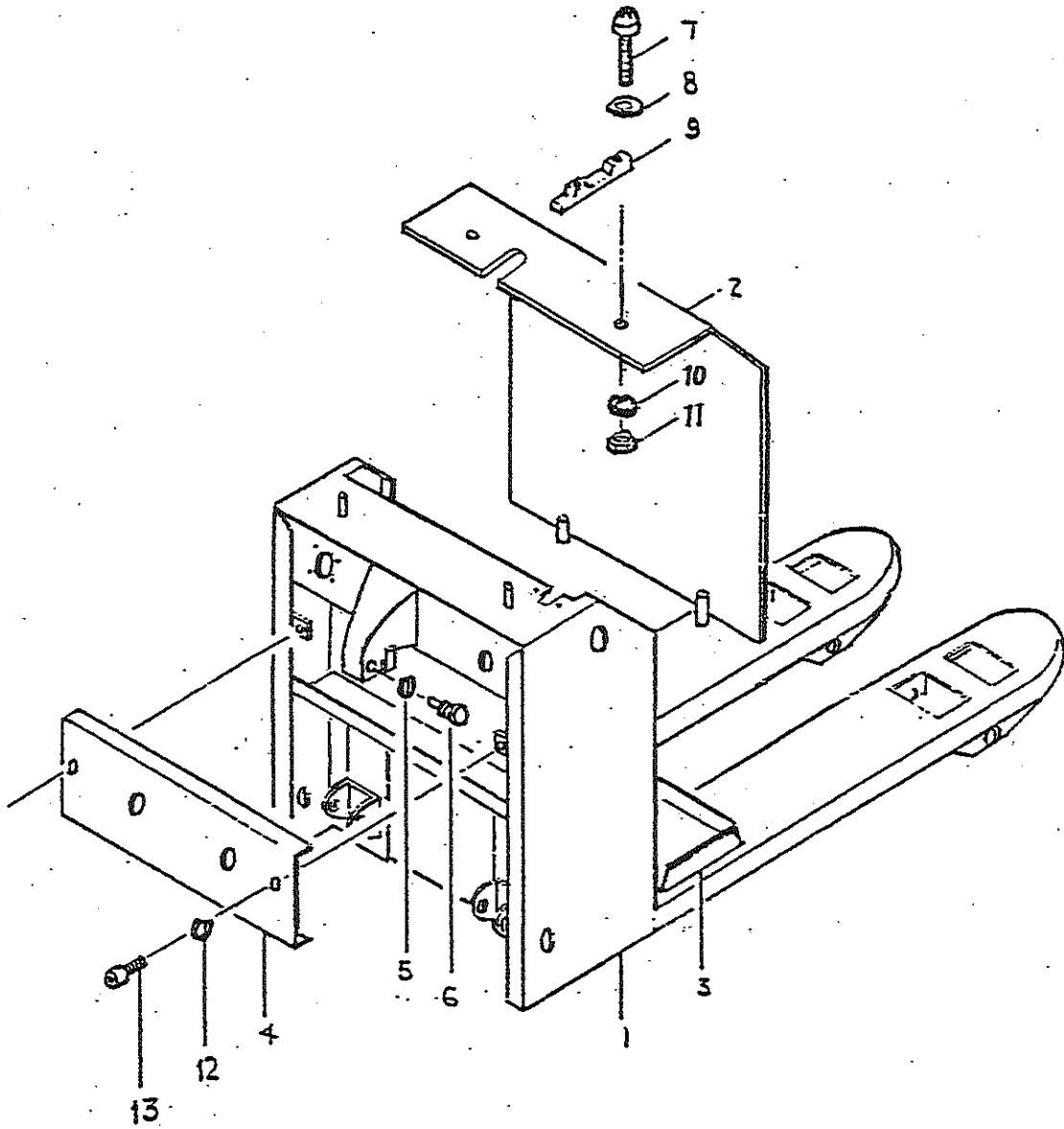


## 7. OHP103-A1

フレーム .....	203
ハンドルパーツ .....	205
ドライブパーツ 1 .....	209
ドライブパーツ 2 .....	213
ブレーキ .....	215
リフトリンク .....	217
オイルパイピング .....	219
パワーパッケージ .....	221
リフトシリンダー .....	223
キャスター .....	225
マグネットスイッチ .....	227
ドライブモーター .....	229
エレクトリックパーツ 1 .....	231
エレクトリックパーツ 2 .....	233
エレクトリックパーツ 3 .....	235
エレクトリックパーツ 4 .....	237
チャージャー .....	239
エレクトリックワイヤリング .....	241

フレーム  
FRAME

1996-07-01  
OHP103-A1

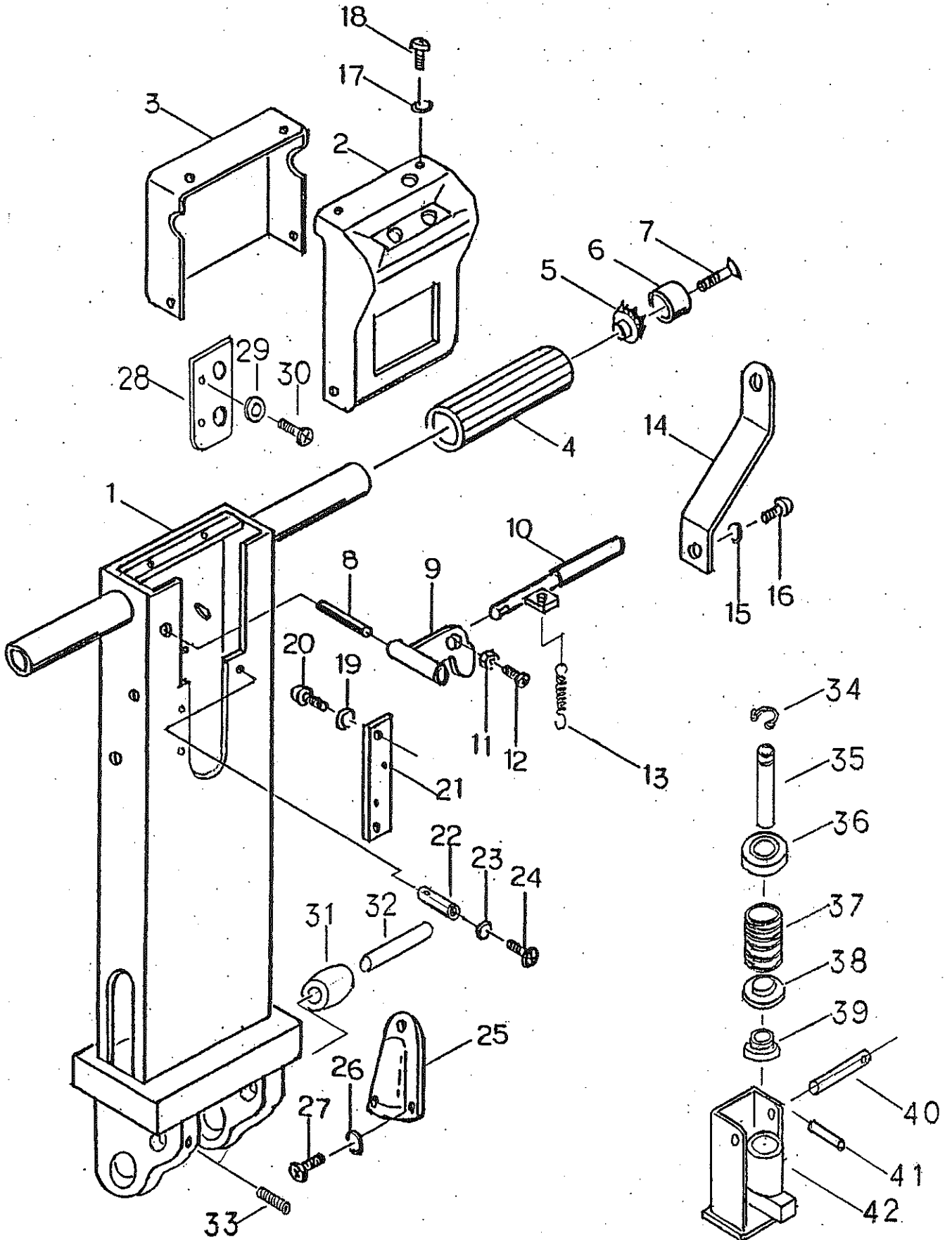


フレームパーツ

1996-07-01

OHP103-A1

NO	部品番号	部品名称	個数	備考
1	1211-0101	フレーム	1	
2	1211-0102	フレームカバー	1	
3	1100-0103	バッテリーケース	1	EB-50 2個入用
4	1201-0103	リレーカバー	1	
5	0020-0012	Sワッシャ	1	φ 12
6	1100-0104	ポンプロックボルト	1	
7	0001-0630	(+) マルコネジ	2	M6x30
8	0021-0006	Pワッシャ	2	φ 6
9	0060-0001	ゴムバンド	2	
10	0020-0006	Sワッシャ	2	φ 6
11	0010-0006	ナット	2	M6
12	0020-0008	Sワッシャ	2	φ 8
13	0000-0815	キャップボルト	2	M8x15

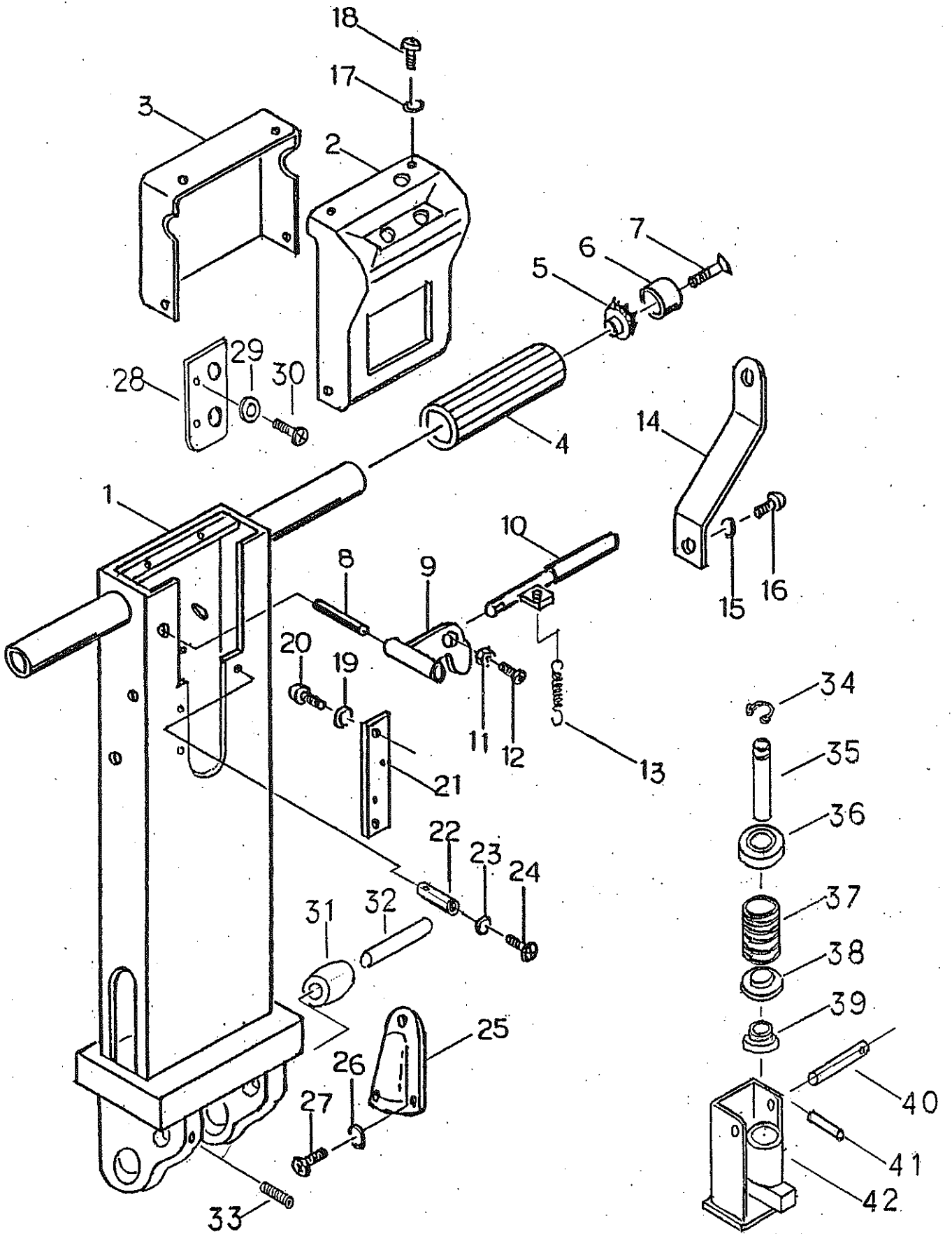


ハンドルパーツ

1996-07-01

OHP103-A1

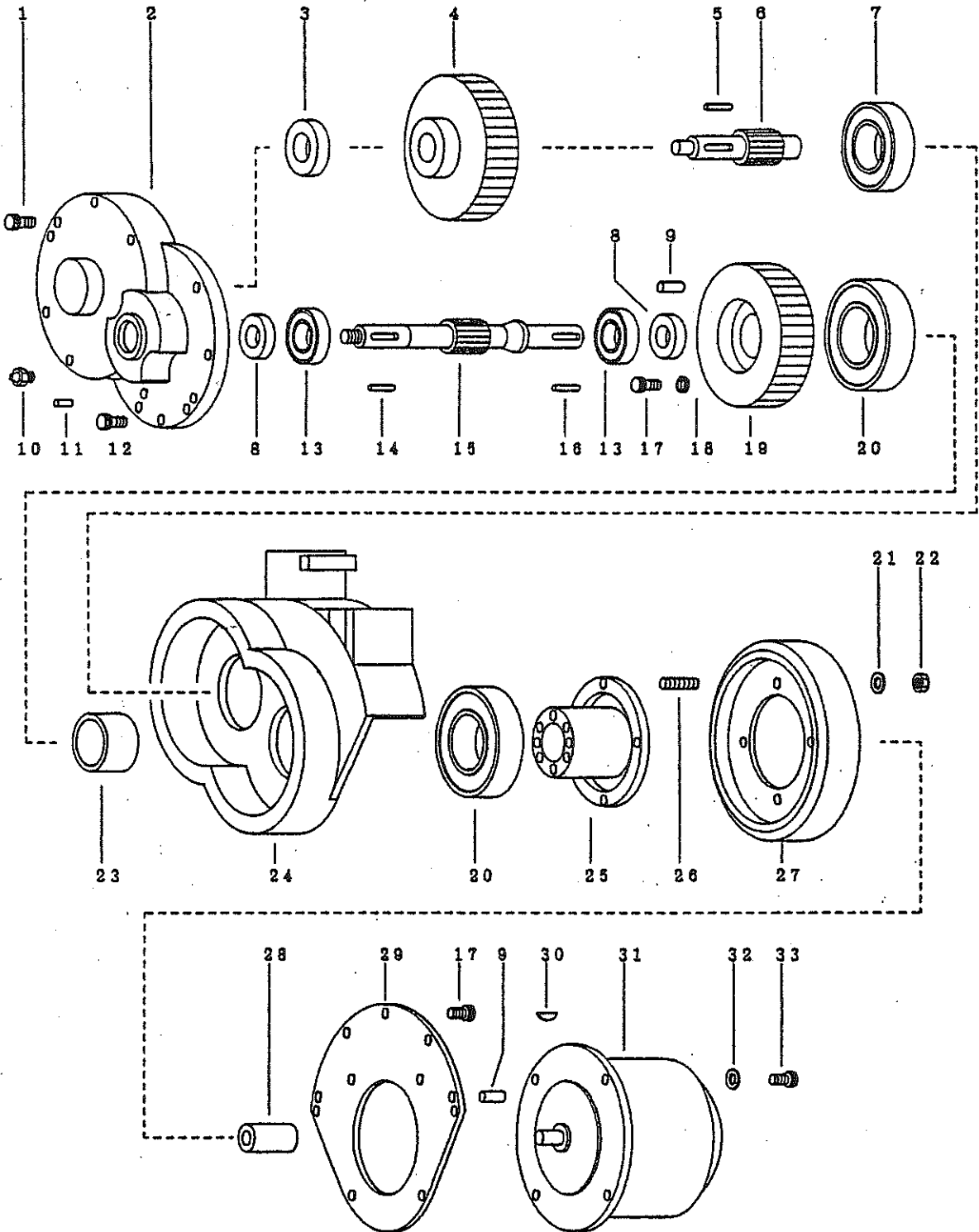
NO	部品番号	部品名称	個数	備考
1	1201-1661	ハンドルポスト	1	
2	1405-1601	カバーA	1	
3	1405-1602	カバーB	1	
4	0061-0002	グリップ	2	
5	0016-0005	ツメツキナット	2	M5
6	0060-0003	ストッパー	2	
7	0007-0520	マルサラコネジ	2	M5x20
8	0034-0545	ロールピン	1	φ 5x45
9	1405-1603	マイクロカム	1	
10	1405-1604	レバー	1	
11	0010-0005	ナット	1	M5
12	0003-0520	(+) ナベビス	1	M5x20
13	1403-1601	ヒキバネ	1	
14	1405-1606	ハンドルガード	2	
15	0020-0005	Sワッシャ	2	φ 5
16	0001-0510	(+) コネジ	2	M5x10
17	0021-0003	Pワッシャ	4	φ 3
18	0001-0310	(+) コネジ	4	M3x10
19	0021-0004	Sワッシャ	2	φ 4
20	0001-0415	(+) コネジ	2	M4x15
21	1405-1607	マイクロスイッチベース	1	
22	1403-1600	バネカケ	1	
23	0020-0005	Sワッシャ	1	φ 5
24	0001-0515	(+) コネジ	1	M5x15
25	1206-1611	ワイヤーカバー	1	
26	0020-0004	Sワッシャ	3	φ 4
27	0001-0410	(+) コネジ	3	M4x10
28	1201-1601	押釦スイッチベース	1	
29	0020-0004	Sワッシャ	2	φ 4
30	0001-0410	(+) コネジ	2	M4x10
31	1110-1809	ローラー	1	
32	1110-1810	ローラーピン	1	
33	0003-0088	ホロセットボルト	1	M8x8
34	0040-1018	スナップリング	1	S-18
35	1110-1805	プランジャー	1	
36	1110-1806	スプリングザ U	1	



37	1110-1807	スプリング	1	
38	1110-1808	スプリングザ L	1	
39	0066-0018	ダストシール	1	SDR-18
40	1204-1602	ハンドルピン	1	
41	0034-0425	ロールピン	1	φ 4x25
42	1211-1601	ハンドルブラケット	1	

ドライブパーツ

1995-10-06  
OHP-103, OHP-153

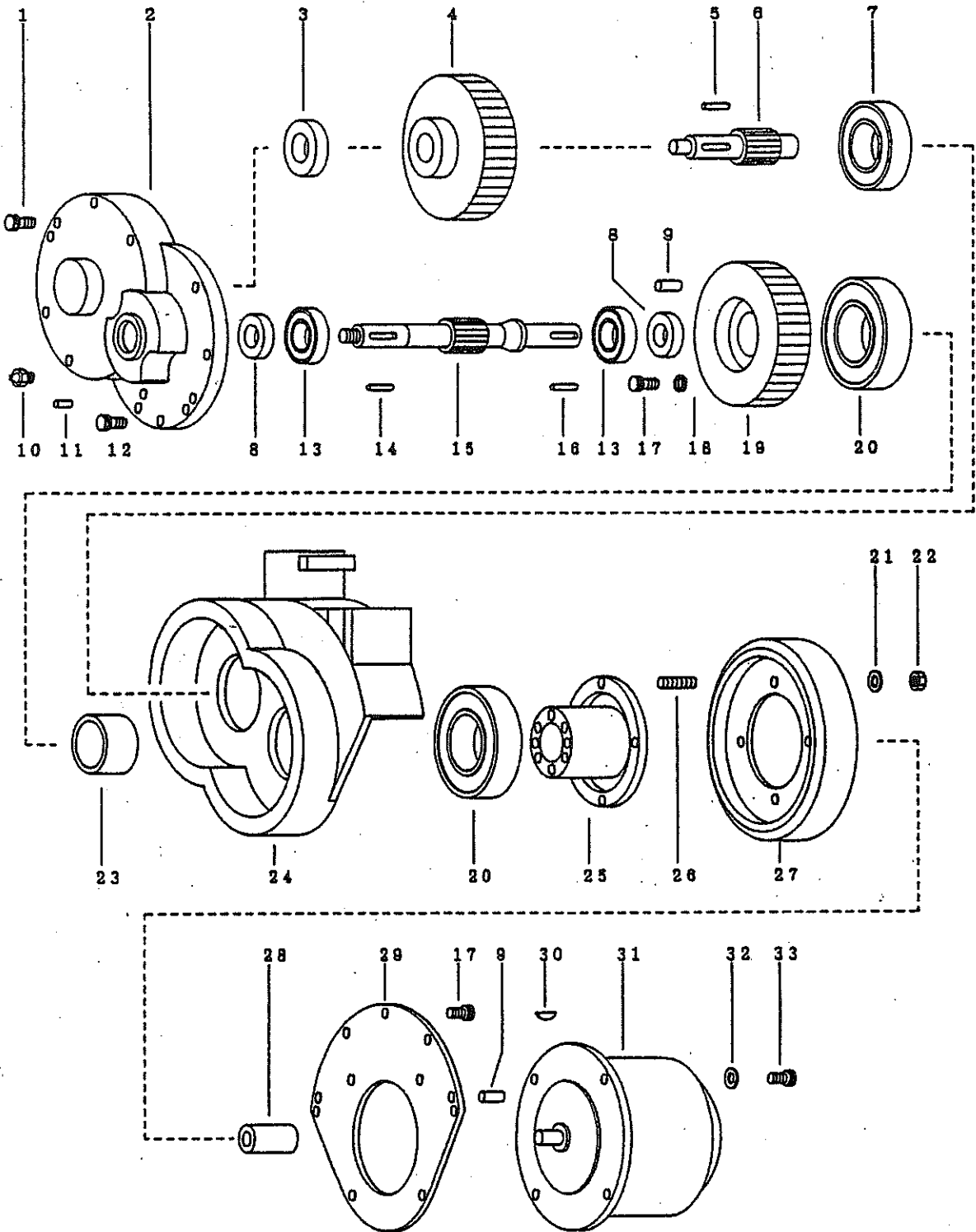




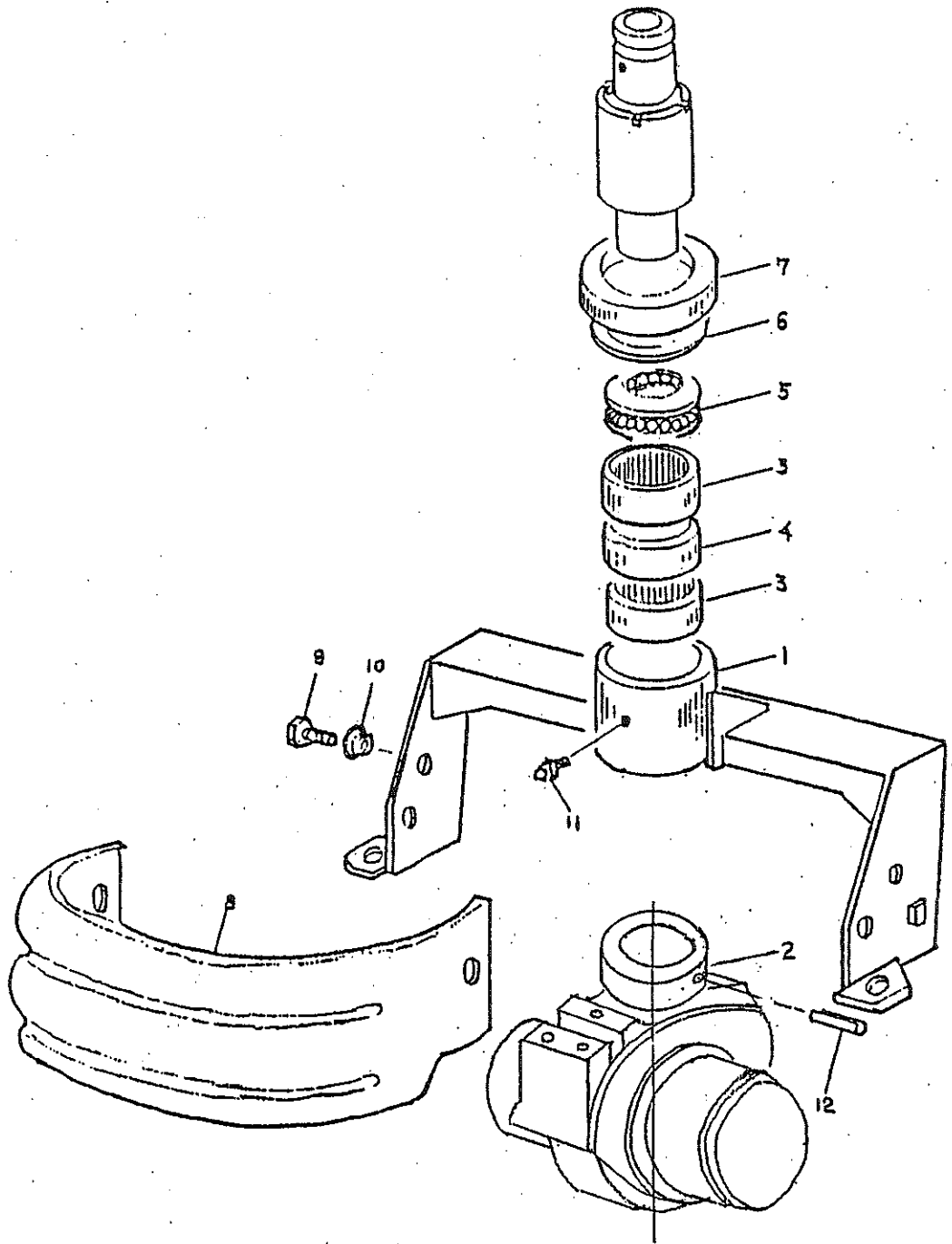
NO	部品番号	部品名称	個数	備考
1	0002-0635	ソケットボルト	5	M6x35
2	1603-0801	カハ-	1	
3	0133-6203	ホールへアリング	1	6203zz
4	1603-0802	ヘリカルキヤ-	1	
5	0051-0724	キ-	1	□7x24
6	1603-0803	スハ°-ヒ°ニオン	1	
7	0133-6204	ホールへアリング	1	6204zz
8	0067-0010	オイルシール	2	AC15287
9	0030-0822	ハイコウヒ°ン	4	8x22
10	0075-1401	グリスニップ°ル	2	1/4
11	0030-0625	ハイコウヒ°ン	2	6x25
12	0002-0635	ソケットボルト	5	M6x35
13	0133-6202	ホールへアリング	2	6202zz
14	0051-0520	キ-	1	□5x20
15	1603-0804	インフ°ットシャフト	1	
16	0051-0525	キ-	1	□5x25
17	0002-0830	ソケットボルト	11	M8x30
18	0020-0008	sワッシャ	6	8
19	1603-0805	スハ°-キヤ-	1	
20	0134-6013	ホールへアリング	2	6013DD
21	0020-0010	sワッシャ	6	10
22	0010-0010	ナット	6	M10
23	1603-0806	カラ-	1	
24	1603-0807	ケーシング	1	
25	1603-0808	タイヤ-ホ°ス	1	
26	0009-1022	スタット°ボルト	6	M10x22
27	1603-0809N	タイヤ-	1	285x80 ウレタン
28	1100-0805	カップ°リング	1	
29	1603-0810	モータ°トリツケフ°レート	1	
30	0050-0519	ハンケ°ツキ-	1	5x19

ドライブパーツ

1995-10-06  
OHP-103, OHP-153







1996-07-01

## ドライブ 2. パーツ

OHP103-A1

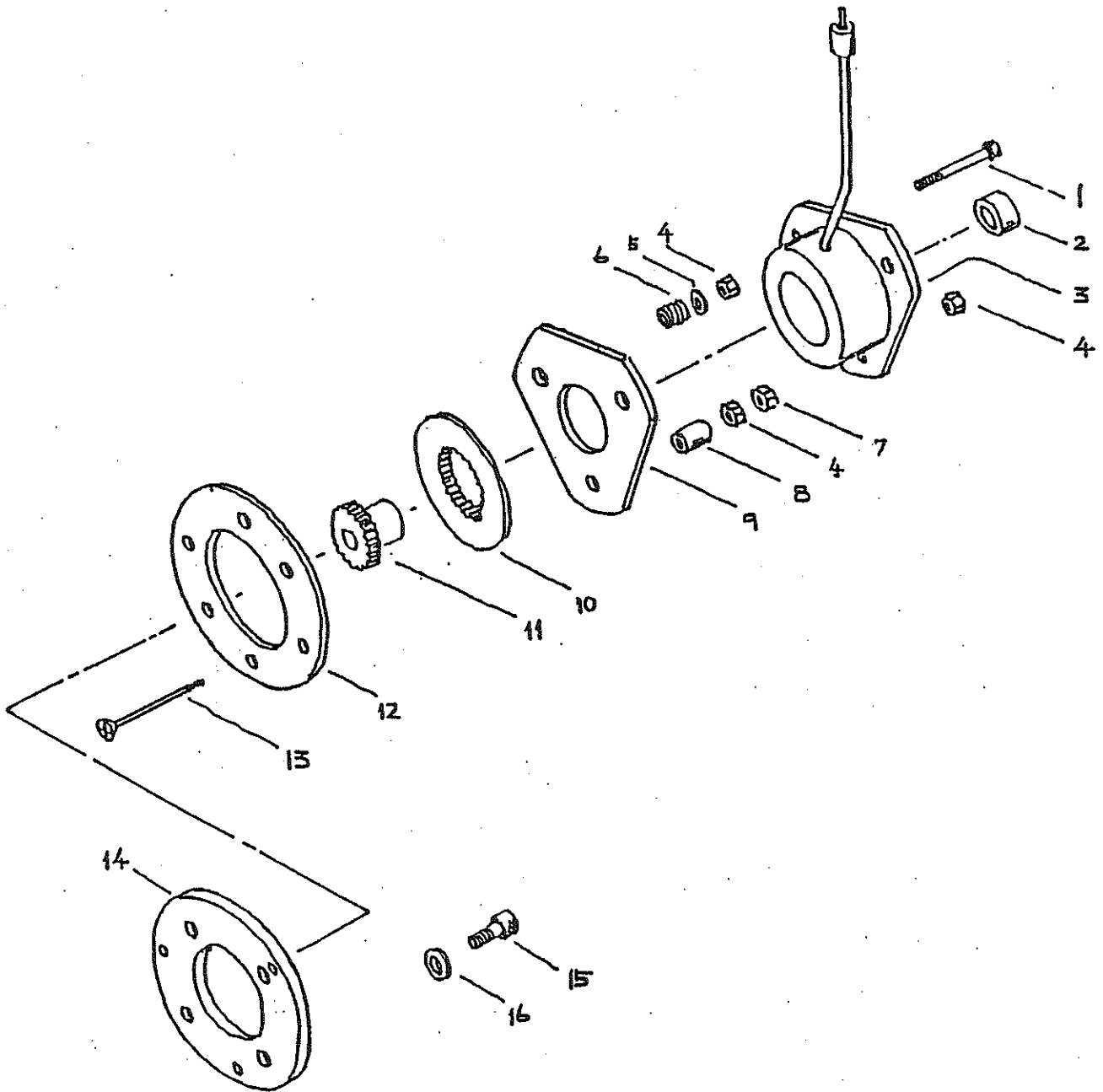
NO	部品番号	部品名称	個数	備考
1	1100-1910	ユニットベース	1	
2	1603-0800	ドライブユニット	1	別図参照
3	0136-7025	ニードルベアリング	2	TA-7025
4	1100-1904	ベアリングカラー	1	
5	0135-0005	スラストベアリング	1	51114
6	1100-1905	ベアリングオサエ	2	$\Phi 96.3 \times \Phi 80.2 \times 1.3$
7	1100-1906	ベアリングカバー	1	
8	1100-1911NC	ガード	1	*参照
9	0000-1015	ボルト	2	M10x15
10	1100-1908	カラー	2	
11	0075-0601	グリスニップル	1	M6
12	0034-1090	ロールピン	1	$\Phi 10 \times 90$

2019.4.26追記.

\*NO.8, 1100-1911NC

基本色は白色、希望色へ塗装可能

カラーバリエーション: レッド, イエロー, ブラック, グリーン, グレー.



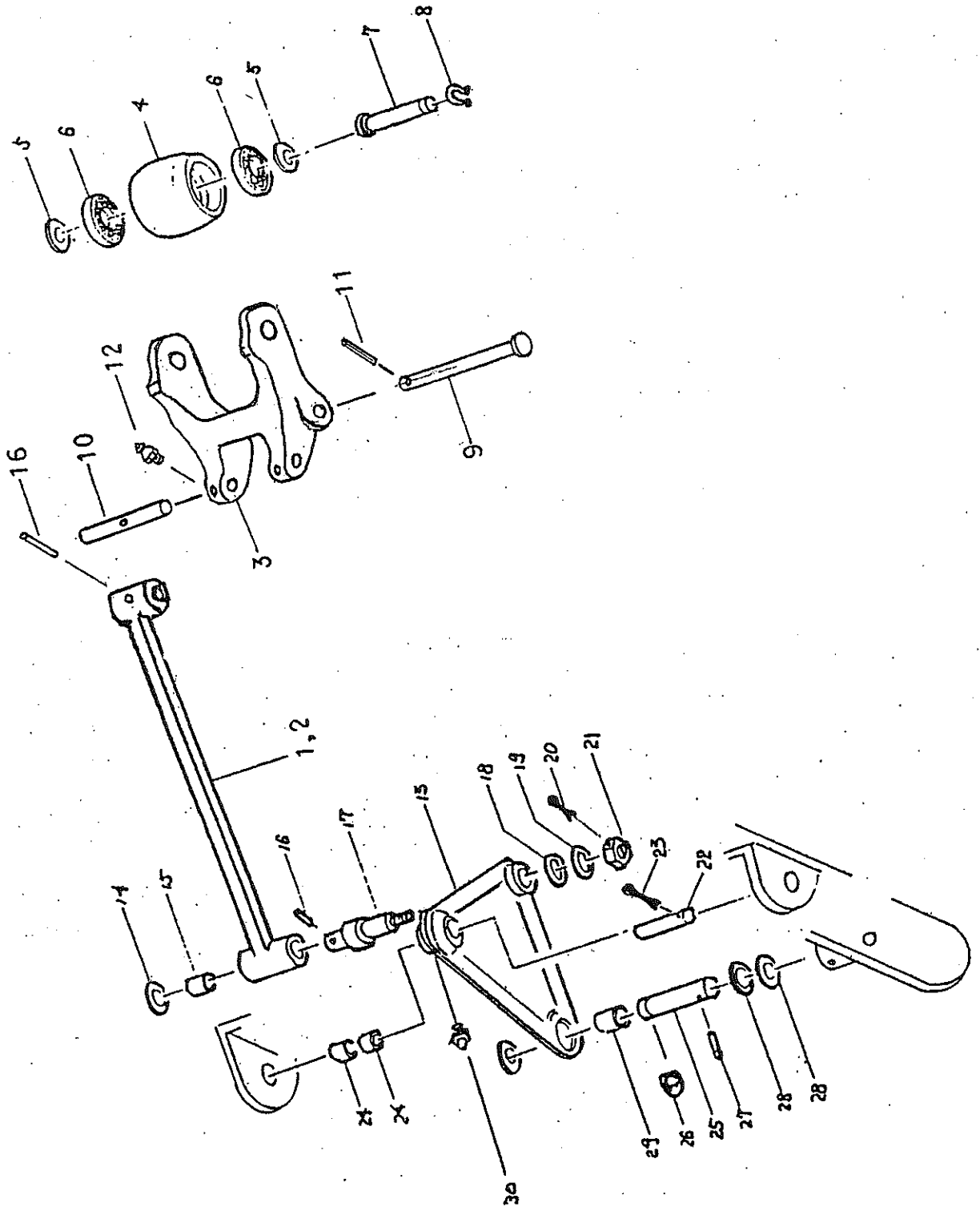
## ブレーキ

1996-07-01

OHP103-A1

NO	部品番号	部品名称	個数	備考
1	0000-0525	ボルト	3	M5x25
2	1602-0901	スペーサ	1	
3	1309-0902	フィールド	1	
4	0001-0005	Uナット	9	M5
5	0021-0005	ワッシャ	3	φ 5
6	1309-0913	バネ	3	
7	0010-0005	ナット	3	M5
8	1309-0909	カラー	3	
9	1309-0905	アマチュア	1	
10	1309-0906	ディスク	1	
11	1309-0907	インナードライバ	1	
12	1309-0908	取付板	1	
13	0007-0550	サラコネジ	3	M5x50
14	1602-0902	ベース	1	
15	0002-0610	キャップボルト	4	M6x10
16	0020-0006	Sワッシャ	4	φ 6
	1309-0910	ブレーキAssy	1	MNB 0.6

リフト リンク  
LIFT LINK



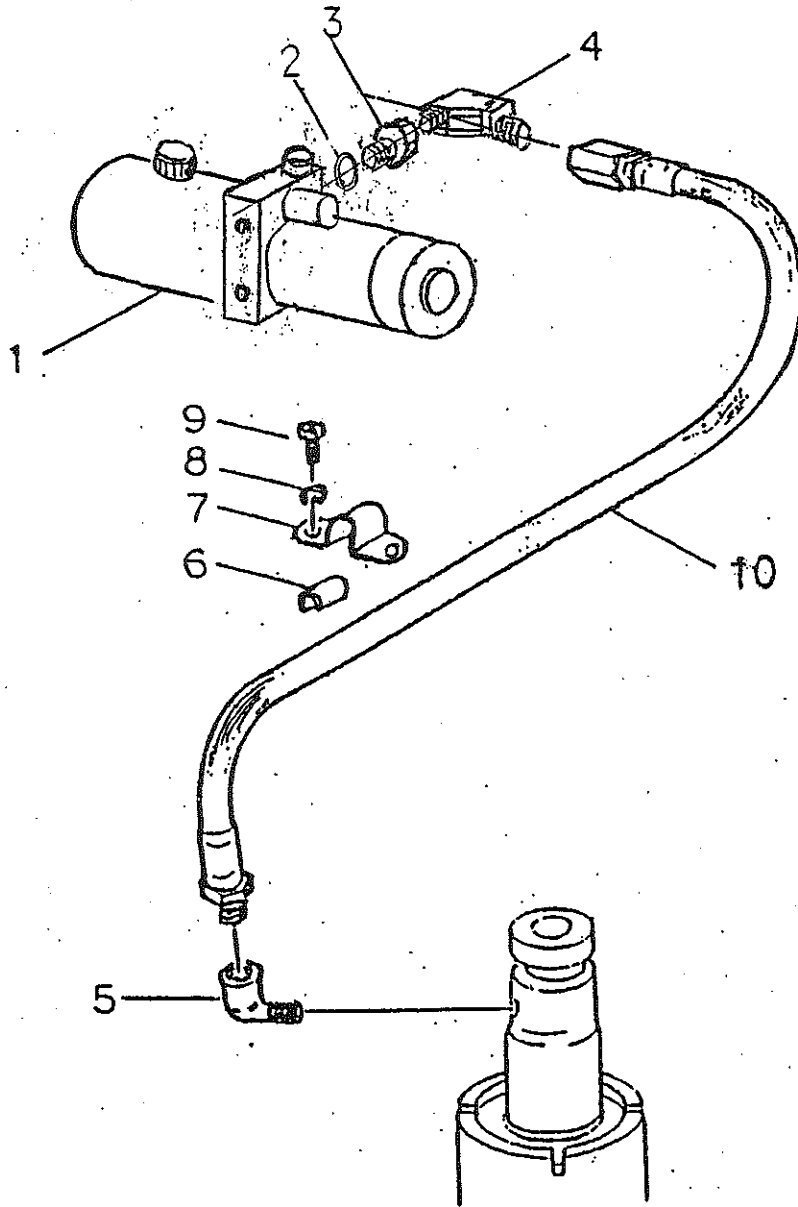


## リフトリンクパーツ

1995-10-06

OHP-103

NO	部品番号	部品名称	個数	備考
1	1201-1511	コネクティングロッドR	1	
2	1201-1512	コネクティングロッドL	1	
3	1208-1505	ホイールベルクランク	2	
4	1110-1506	ロードホイール	2	φ 78x100 ウレタン
5	1110-1505	ベアリングカバー	4	
6	0133-6204	ボールベアリング	4	6204ZZ
7	1110-1508	ロードホイールピン	2	
8	0014-1019	スナップリング	2	S-19
9	1110-1509	ホイールベルクランクピン	2	
10	1208-1504	シャフト	2	
11	0034-0630	ロールピン	2	φ 6x30
12	0075-0601	グリスニップル	4	M6
13	1100-1502	リフトリンク	2	
14	1100-1503	カラー	2	
15	0110-0001	ブッシュ	4	φ 20x φ 23x15
16	0034-0530	ロールピン	4	φ 5x30
17	1100-1504	リフトリンクピン	2	
18	1100-1503	カラー	2	
19	1100-1503	カラー	2	
20	0032-0440	ワリピン	2	φ 4x40
21	0006-0016	ナット	2	M16
22	1100-1505	リフトリンクブラケットピン	2	
23	0032-0540	ワリピン	2	φ 5x40
24	0110-0002	ブッシュ	4	
25	1100-1506	ユニットベースピン	2	
26	0041-0015	Eリング	2	E-15
27	0034-0530	ロールピン	2	φ 5x30
28	0021-0018	ワッシャ	4	3x φ 18x φ 32
29	0110-0003	ブッシュ	2	φ 18x φ 20x20
30	0075-0602	グリスニップル	2	M6L



オイルパイピングパーツ

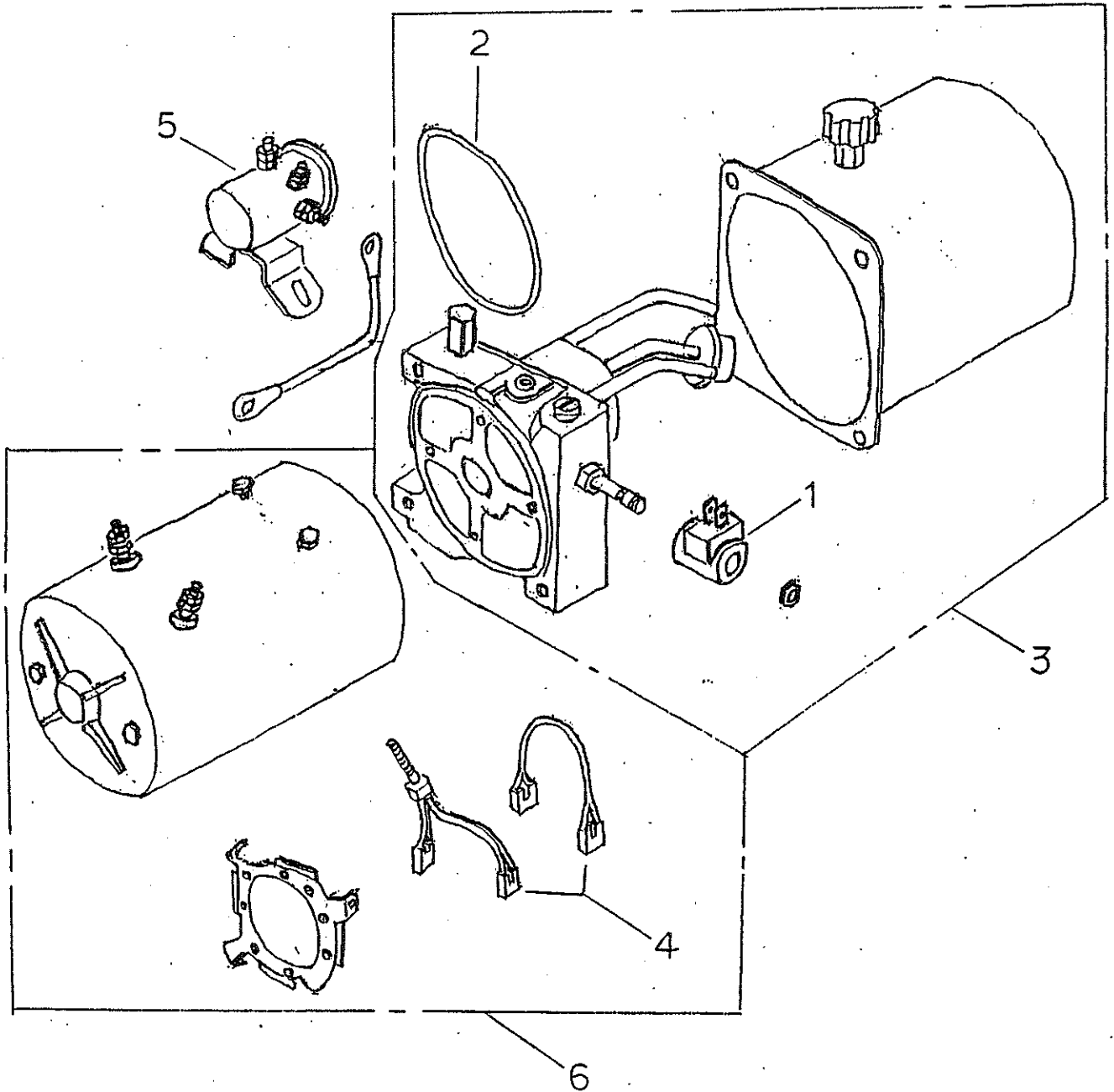
1995-10-06

OHP-203, OHP-153, OHP-103

NO	部品番号	部品名称	個数	備考
1	9275-0000	パワーパッケージ Assy	1	
2	0042-1011	Oリング	1	
3	0080-0021	ツギテ	1	9/16-18SAE-PT3/8
4	0080-0007	エルボ 90	1	PF1/4xPT3/8
5	0080-0017	高圧ストリートエルボ	1	1/4
6	1201-1103	ホースオサエ	1	
7	9901-0019	サドル	1	C-19
8	0020-0006	Sワッシャ	2	φ 6
9	0001-0610	(+) マルコネジ	2	M6x10
10	0102-6100	ユアツホース	1	φ 6x1000 (1/4)

パワーパッケージ

1996-07-01  
OHP103-A0

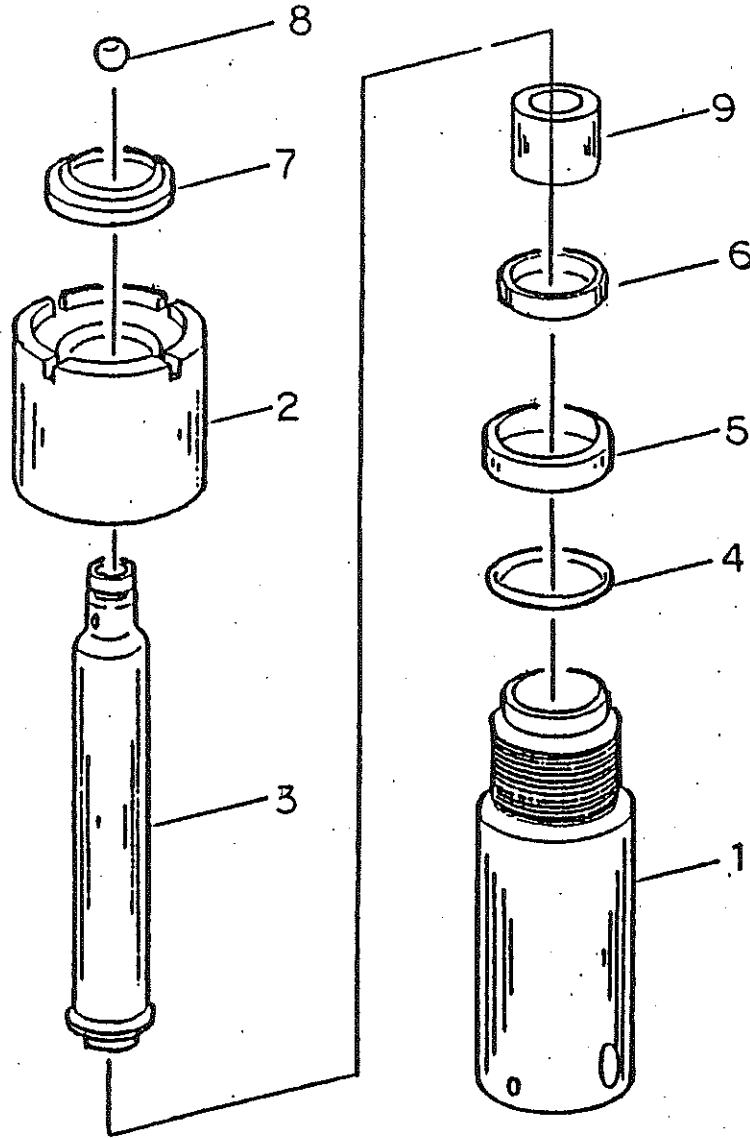


パワーパッケージ

1996-07-01

OHP103-A0

NO	部品番号	部品名称	個数	備考
1	9275-0001	ソレノイドバルブ	1	
2	9274-0002	Oリング	1	
3	9275-0002	ポンプAssy	1	供給不可
4	9275-0003	カーボンブラシセット	1	供給不可 9275-0007 (ホルダ+ブ
5	9275-0005	マグネットスイッチ	1	24V ラシ4個セットで供給)
6		モーターAssy	1	供給不可
	9275-0000	パワーパッケージAssy	1	供給不可



## シリンダーパーツ

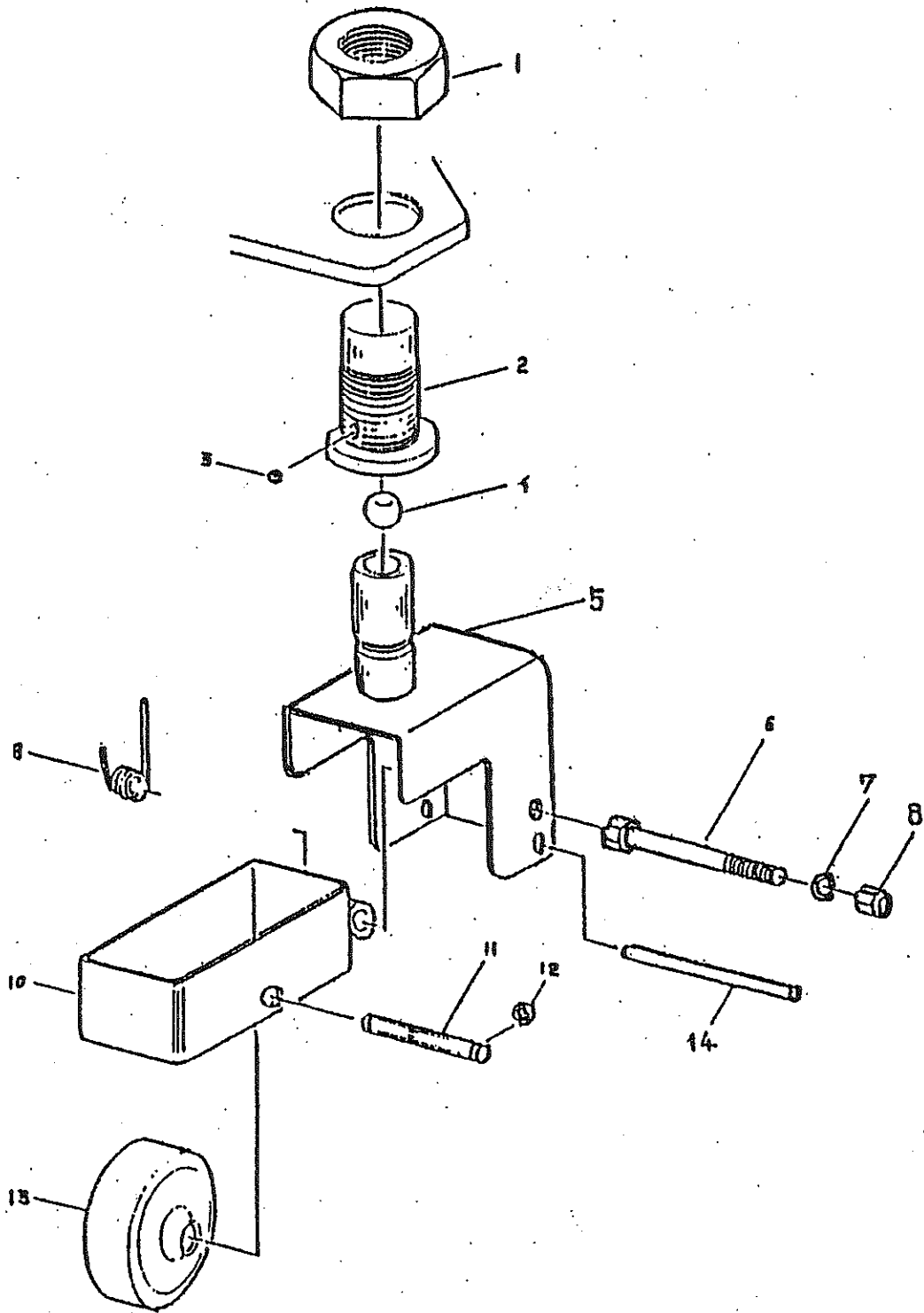
1996-07-01

OHP103-A1

NO	部品番号	部品名称	個数	備考
1	1201-0502	シリンダーチューブ	1	
2	1201-0503	ヘッドスリーブ	1	
3	1201-0507	ピストンロッド	1	
4	0042-2065	Oリング	1	G-65
5	1201-0504	ストッパーリング	1	
6	0065-0050	ウレタンパッキン	1	UH50606
7	0066-0050	ダストシール	1	DKI-50627
8	1110-1833	スチールボール	1	φ 16
9	1201-0508	スリーブブッシュ	1	
	1201-0500	リフトシリンダーAssy	1set	
	1201-0509	パッキンセット		No4, 6, 7

キャスター

1996-07-01  
OHP103-A1

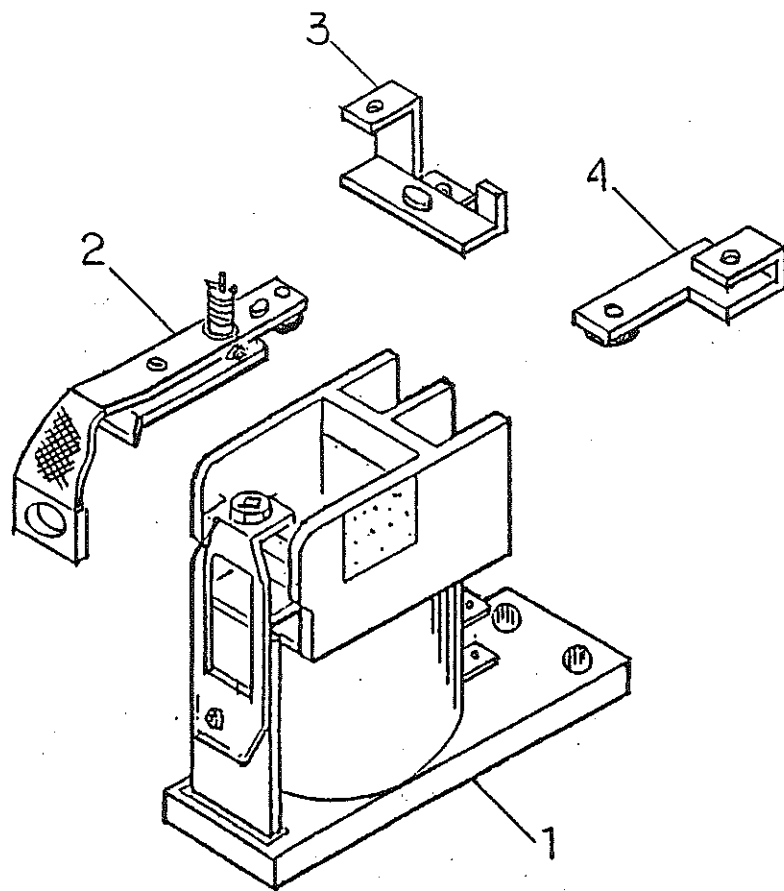






マグネットスイッチ

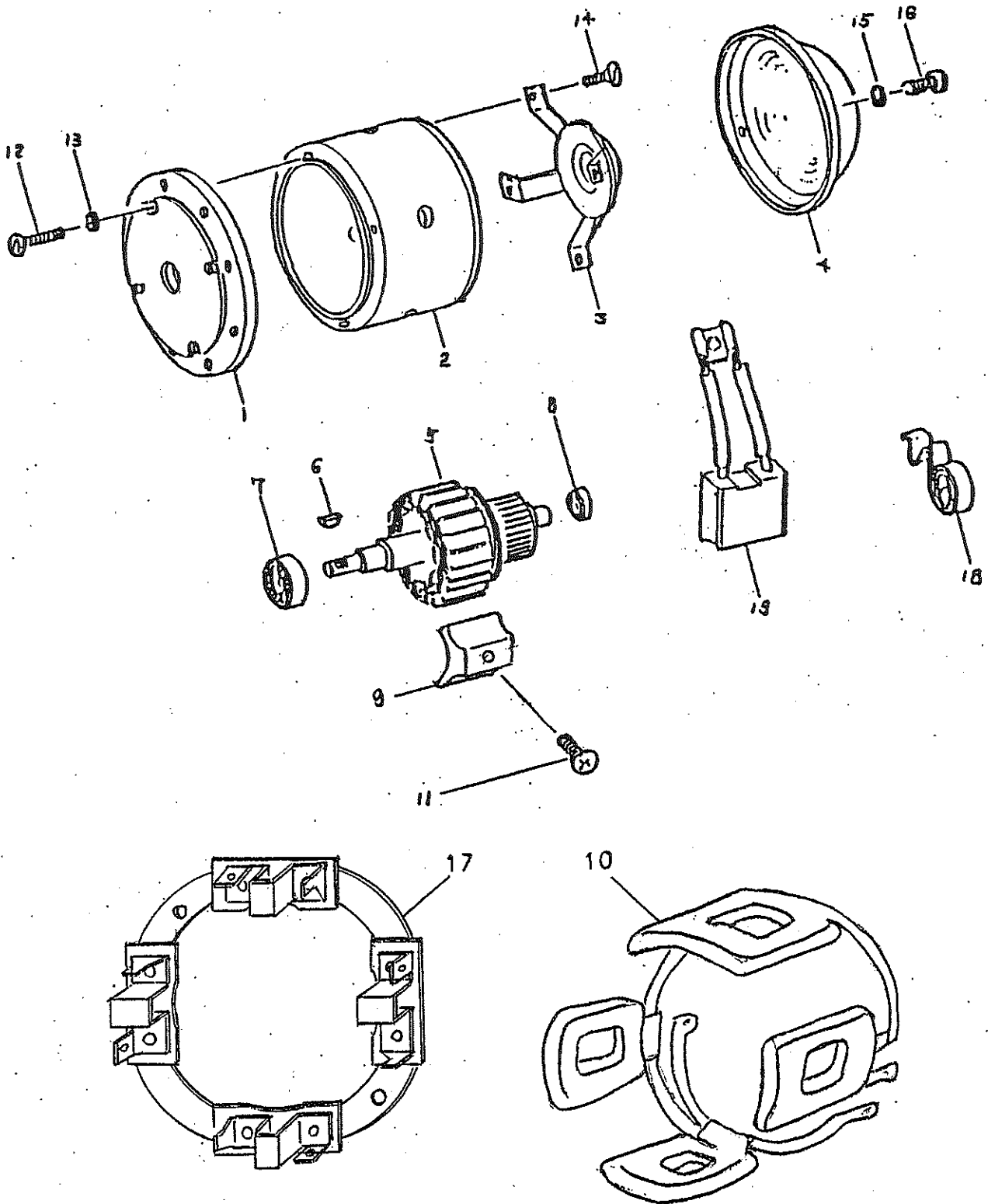
CM4-TX





ドライブ モーター  
DRIVE MOTOR

KM-2476



ドライブモーター

1995-10-06

KM-2475

NO	部品番号	部品名称	個数	備考
1	9203-0002	エンドカバー A	1	
2	9204-0003	ヨーク	1	
3	9204-0004	エンドカバー B	1	
4	9204-0005	エンドカバー C	1	
5	9204-0006	アマチャコイル	1	
6	0043-0519	キー	1	5x19 ハンゲツ
7	0133-6004	ベアリング	4	6004ZZ
8	0133-6202	ベアリング	1	6202ZZ
9	9204-0007	フィールドコア	4	
10	9204-0012	フィールドコイル Assy	1set	
11	0006-1020	(+) サラネジ	4	
12	0001-0520	(+) マルコネジ	4	M5x20
13	0020-0005	スプリングワッシャ	4	φ 5
14	0006-0510	(+) サラコネジ	4	M5x10
15	0020-0005	スプリングワッシャ	2	φ 5
16	0001-0510	(+) マルコネジ	2	M5x10
17	9204-0013	ブラシホルダー Assy	1set	
18	9204-0010	スプリング	4	
19	9204-0011	カーボンブラシ	4	
	9204-0001	ドライブモーター Assy	1	KM-2475

KM-2475 モーター使用機種

NHP-103

THP-304, THP-153, THP-103

DHP-53

LHP-203, LHP-173, LHP-153

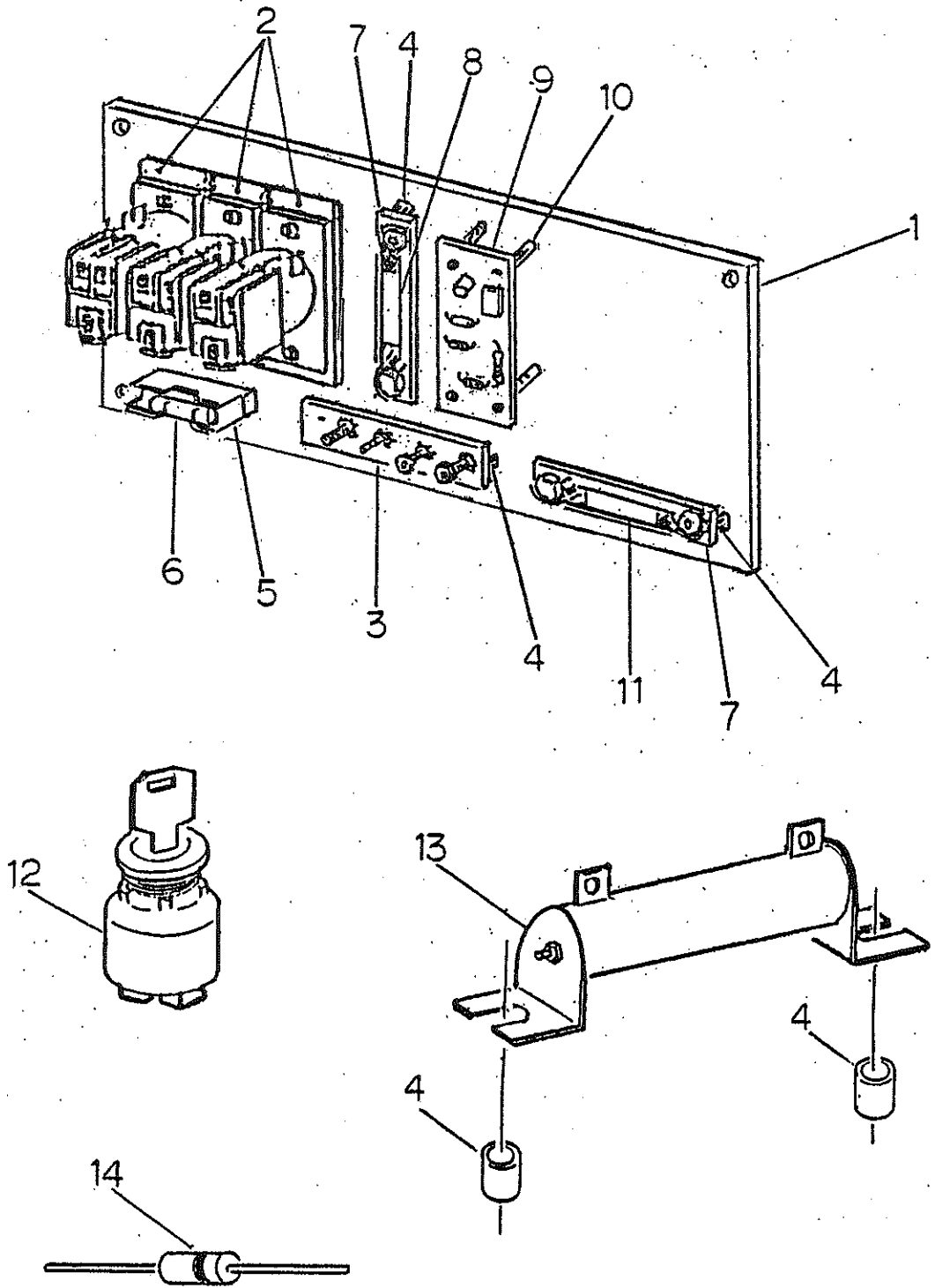
OHP-203, OHP-153, OHP-103

FHP-53

RHP-93

RTP-63 , RTP-53A

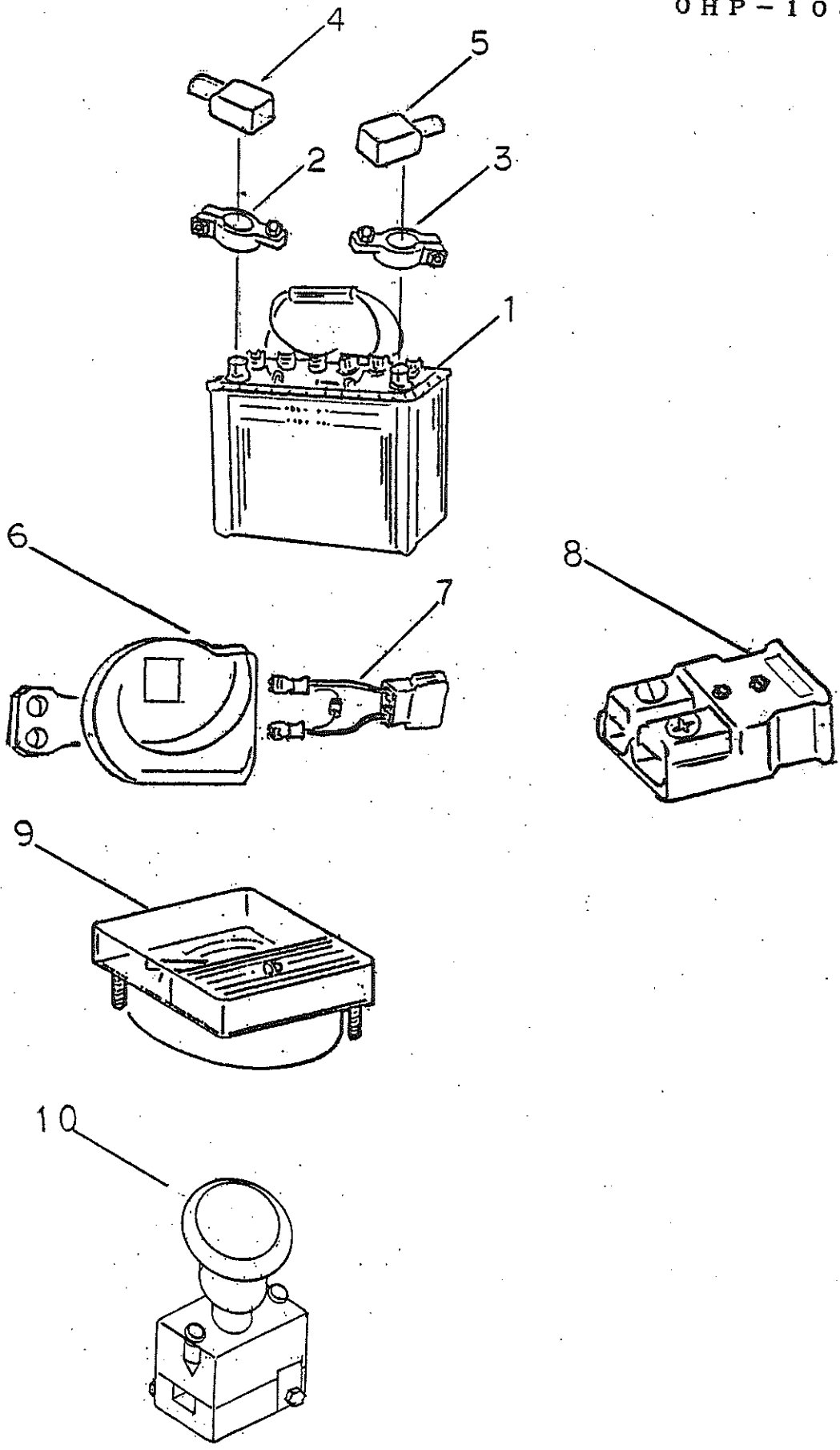
SHP-103, SHP-73





エレクトリック パーツ

OHP-103



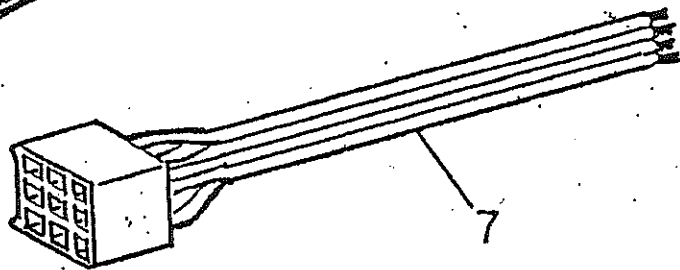
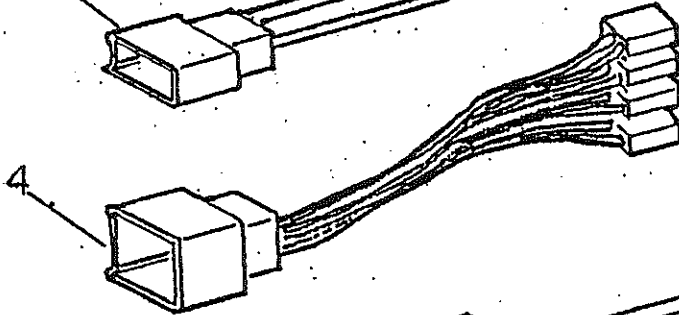
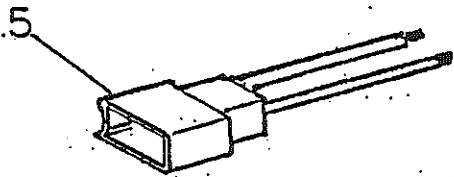
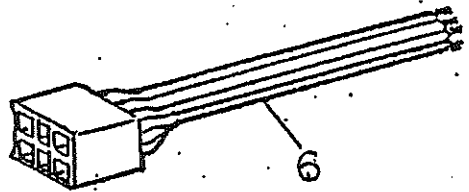
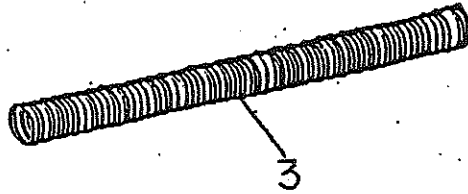
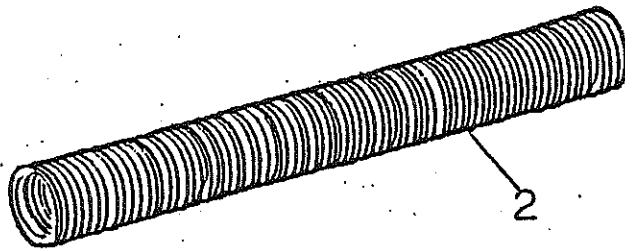
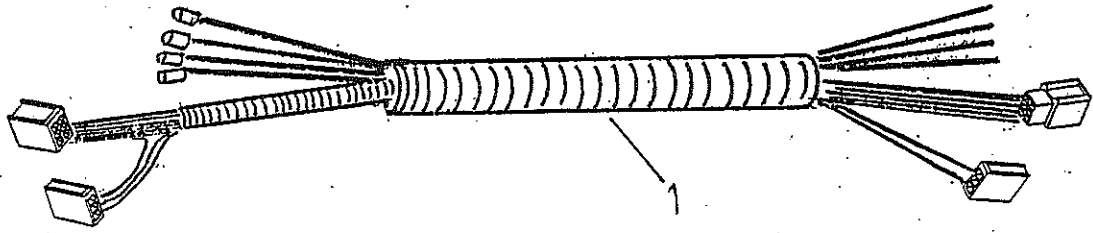




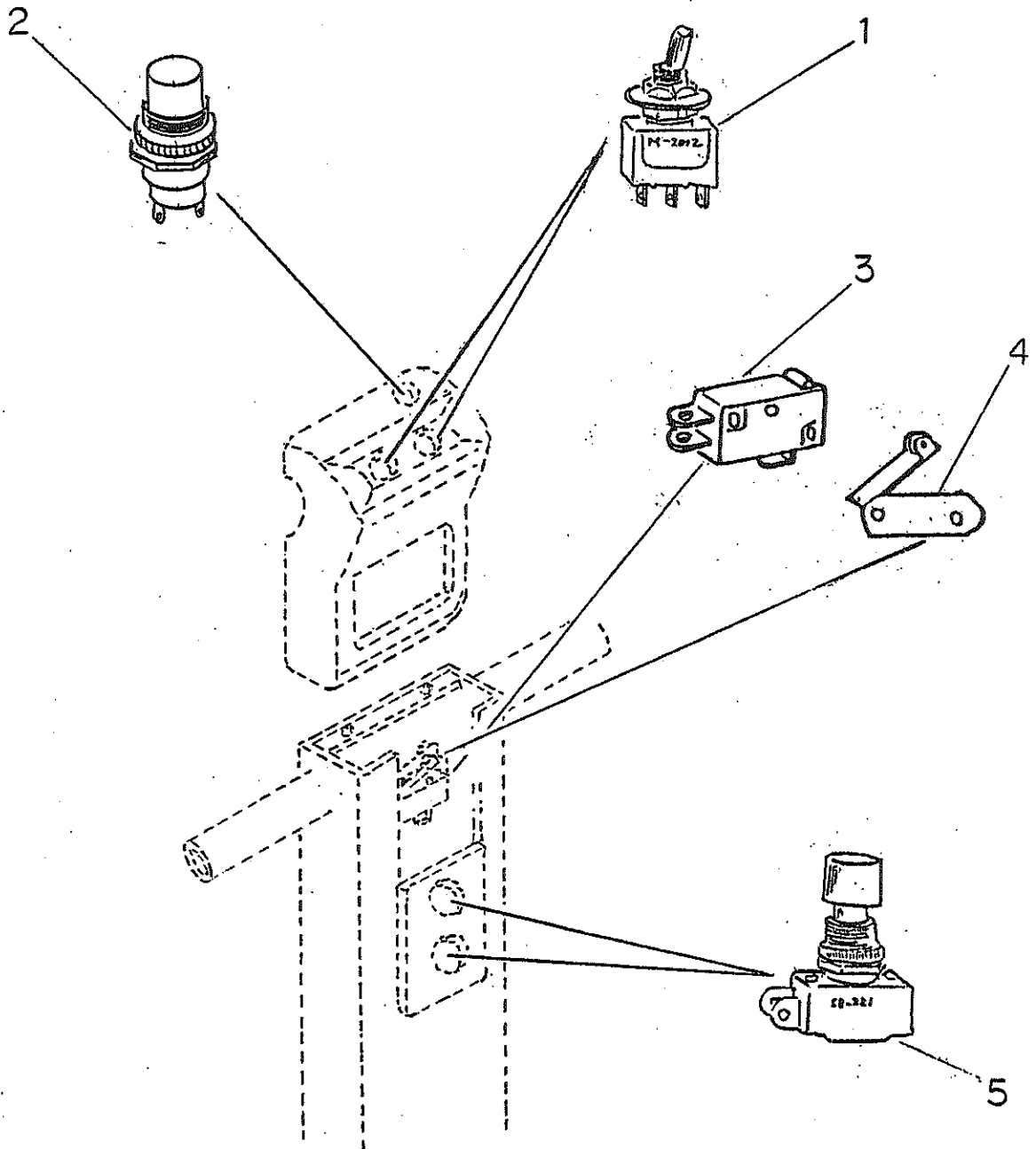
エレクトリック パーツ

OHP-103

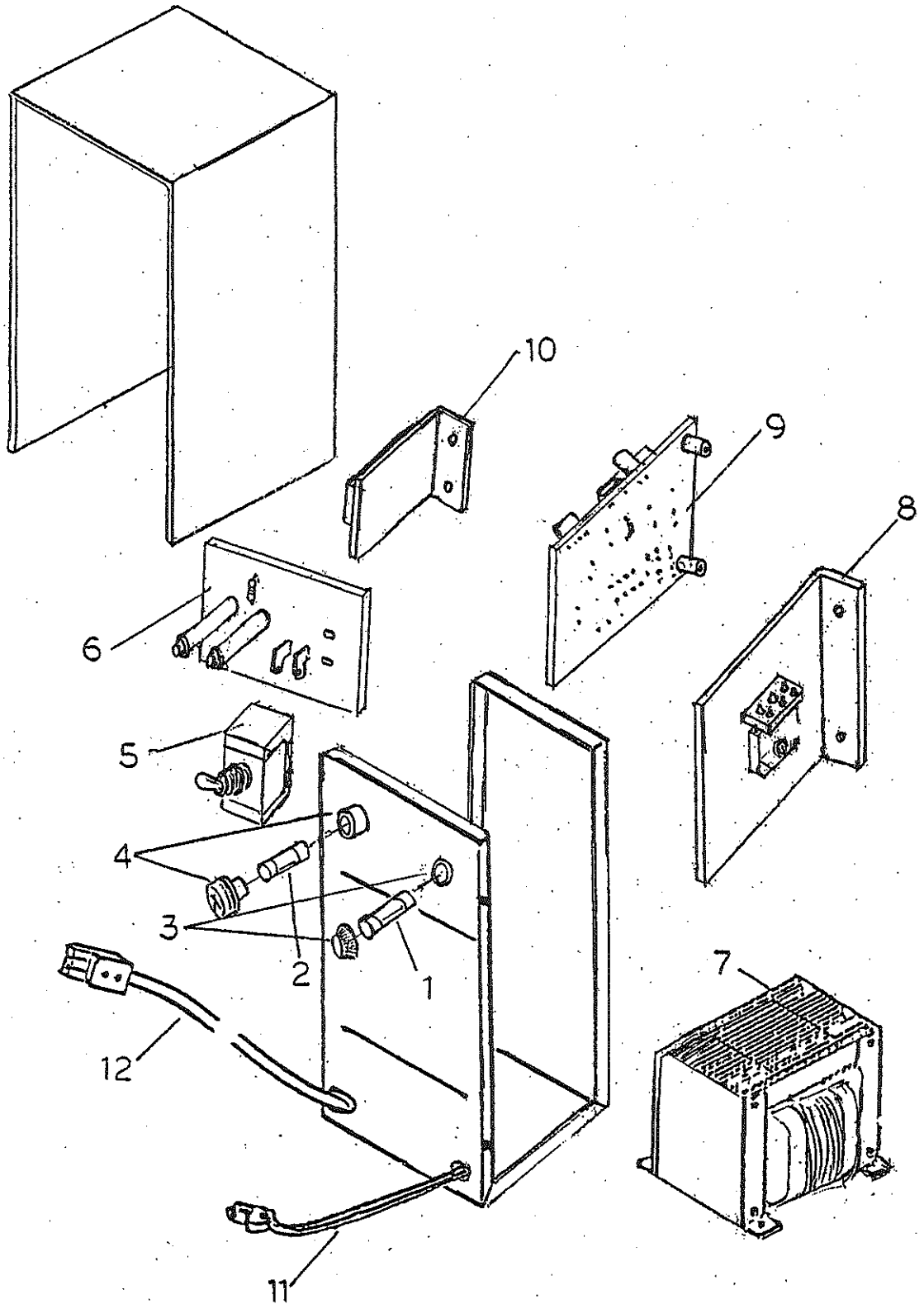
OHP-153













エレクトリック ワイヤリング

OHP103-A1

