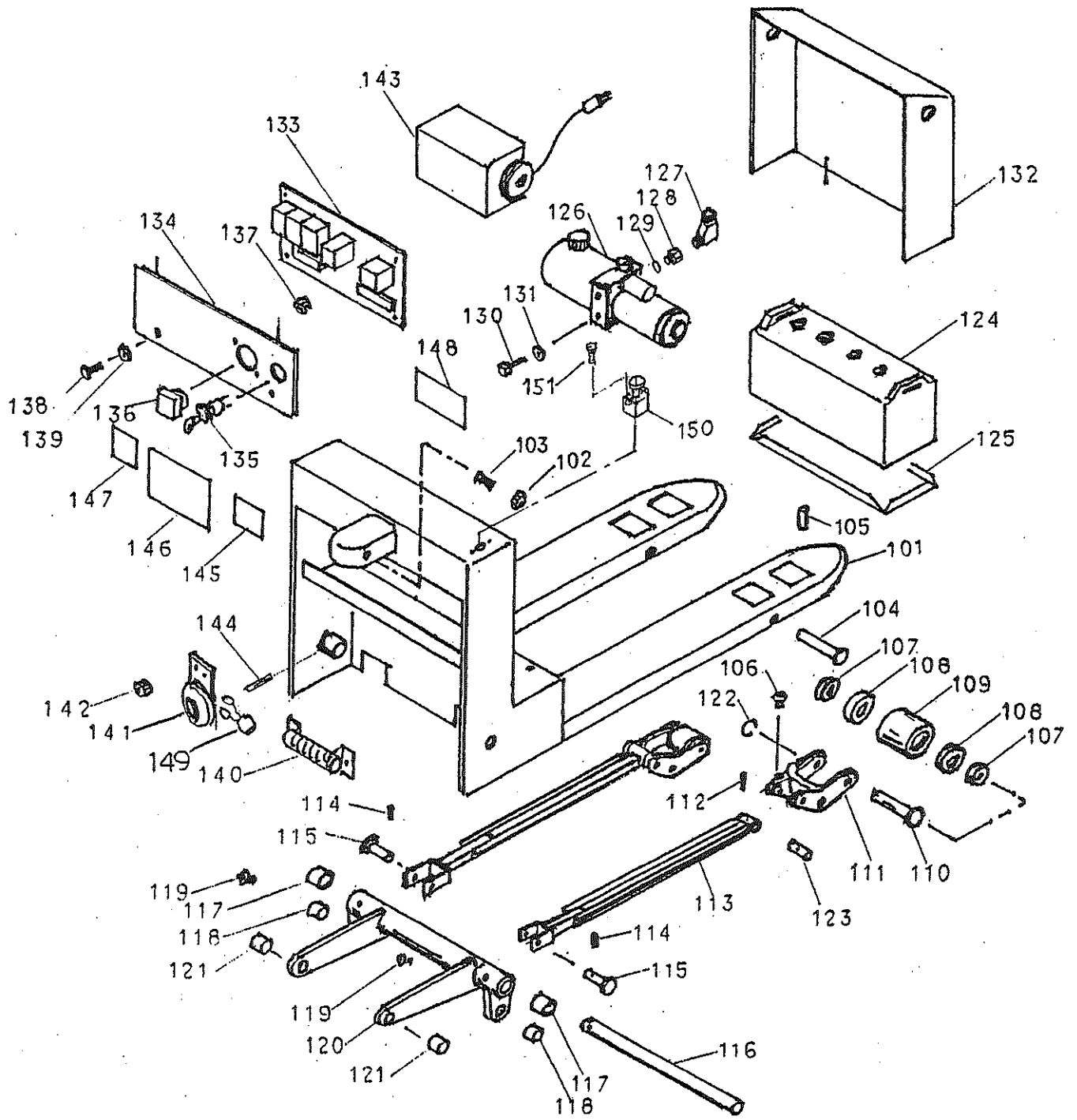


22. OHG103-E1

本体パーツ	792
ハンドル	796
ドライブパーツ	800
シリンダーパーツ.....	802
パワーパッケージ	804
ドライブ	806
ブレーキ	810
ドライブモーター	812
エレクトリックパーツ	814
チャージャー	816
エレクトリックワイヤリング	818

本体パーツ

OHG103E



本体パーツ

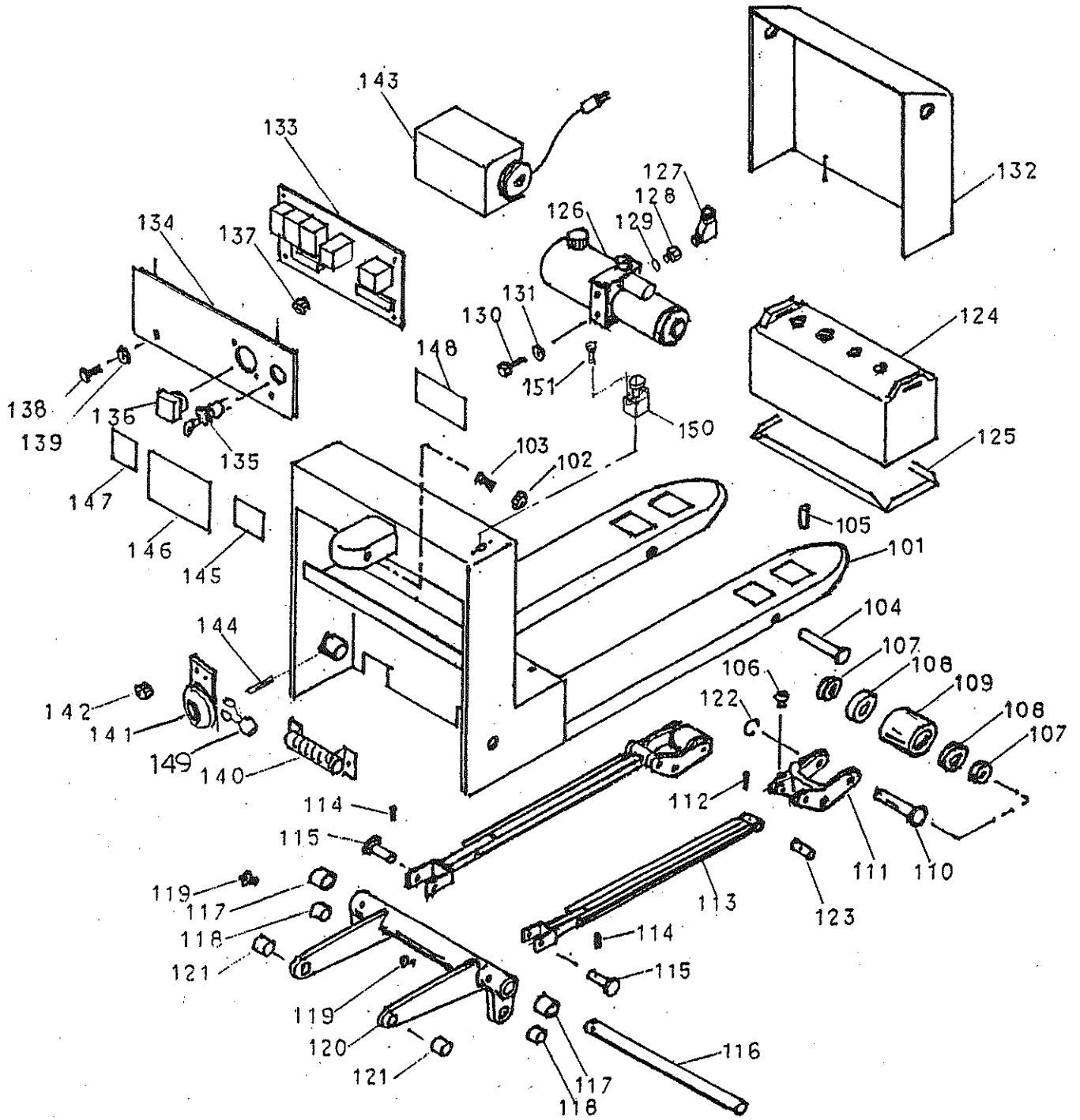
1996-07-01

OHG103-E1

NO	部品番号	部品名称	個数	備考
101	1208-0106	フレーム a s s y	1	OHG103-E1
102	0010-0008	ナット	1	M8
103	0002-0820	キャップボルト	1	M8x20
104	1110-1509	ベルクランクピン	2	
105	0034-0630	スプリングピン	2	φ 6x30
106	0075-0601	グリスニップル	4	M6
107	1110-1505	ベアリングカバー	4	
108	0133-6204	ボールベアリング	4	6204ZZ
109	1110-1506	ロードホイール	2	φ 78X100ウレタン
110	1110-1508	ロードホイールピン	2	
111	1208-1505	ホイールベルクランク	2	
112	0034-0530	スプリングピン	2	φ 5x30
113	1208-1502	プッシュロッド	2	
114	0034-0430	スプリングピン	2	φ 4x30
115	1110-1503	プッシュロッドピン	2	
116	1208-1501	リフトリンクピン	1	
117	0110-0030	ブッシュ	2	φ 25x φ 35x20
118	0110-0029	ブッシュ	2	φ 16x φ 20x20
119	0075-0601	グリスニップル	2	M6
120	1208-1500	リフトリンク	1	
121	0110-0002	ブッシュ	2	φ 20x φ 23x20
122	0040-1019	スナップリング	2	S-19
123	1208-1504	シャフト	2	
124	9451-0002	バッテリー	1	EB-100
125	1208-0104	バッテリーザラ	1	
126	9274-0000	ユアツパッケージ	1	
127	0080-0007	エルボ 90	1	PF1/4xPT3/8
128	0080-0021	ツギテ	1	9/16-18SAE-PT3/8
129	0042-1011	Oリング	1	
130	0002-3801	キャップボルト	2	3/8-16 UNC-2Bx1
131	0020-3800	Sワッシャ	2	φ 3/8
132	1208-0103	フロントカバー	1	
133	1208-1403	コントロールパネル	1	
134	1208-0102	リヤーカバー	1	
135	9702-0001	キースイッチ	1	
136	9498-0002	ボルトメーター	1	
137	0010-0003	ナット	2	M3
138	0001-0510	マルコネジ	2	M5x10
139	0020-0005	Sワッシャ	2	φ 5
140	9511-0003	レジスター	1	150W 0.3Ω

本体パーツ

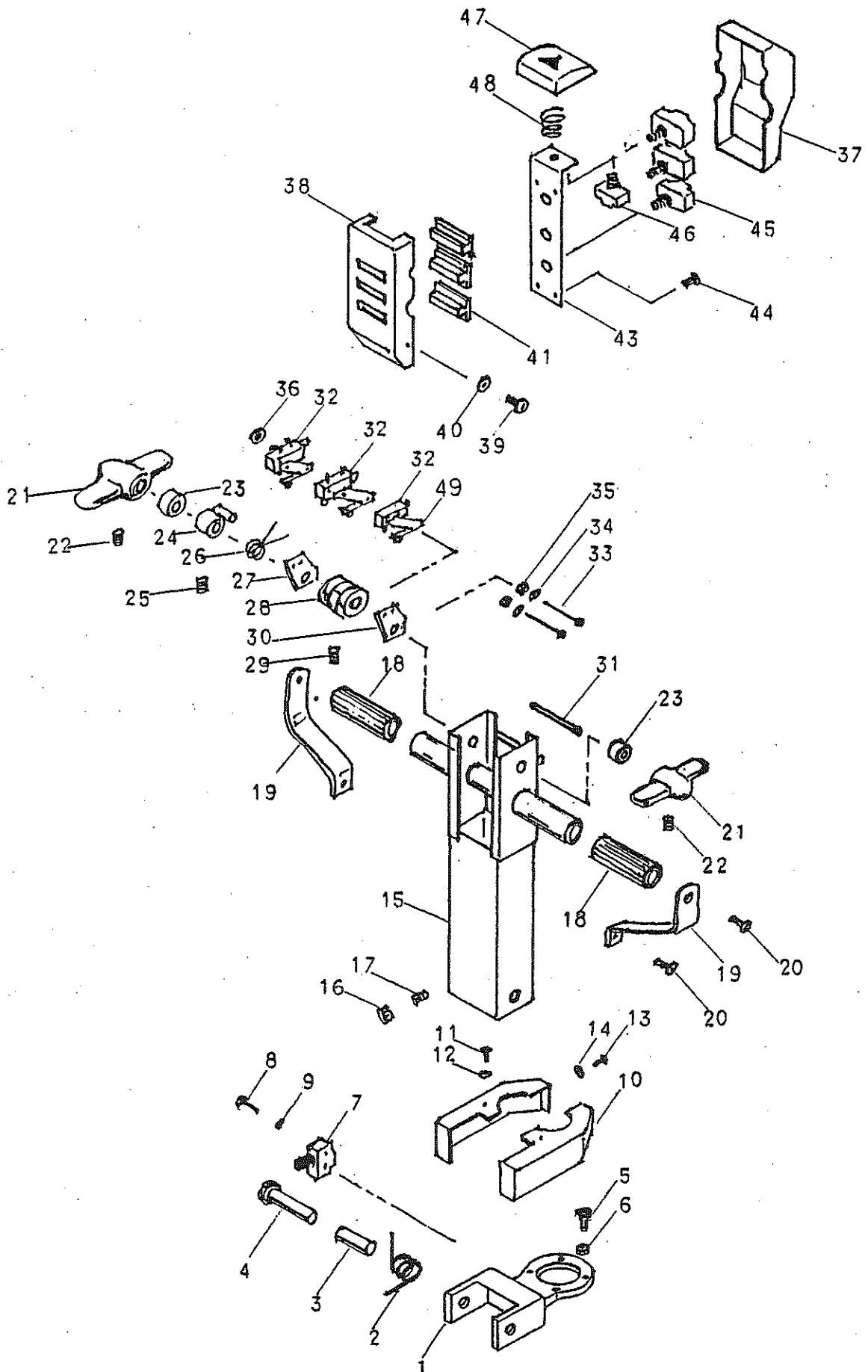
OHG103E



141	9905-0002	ホーン	1	
142	0010-0006	ナット	2	M6
143	9123-0000	ジュウデンキ	1	KS-1210C
144	0034-0630	スプリングピン	1	φ 6x30
145	0140-0001	ラベル[運転注意]	1	
146	0140-0002	ラベル[バッテリー取扱]	1	
147	0140-0003	ラベル[積載注意]	1	
148	0140-0004	ラベル[火気警告]	1	
149	9604-0001	ホーンハーネス	1	
150	9705-0011	非常停止スイッチ	1	ED125
151	0000-0512	六角ボルト	2	M5x12

ハンドルパーツ

OHG-103E



ハンドルパーツ

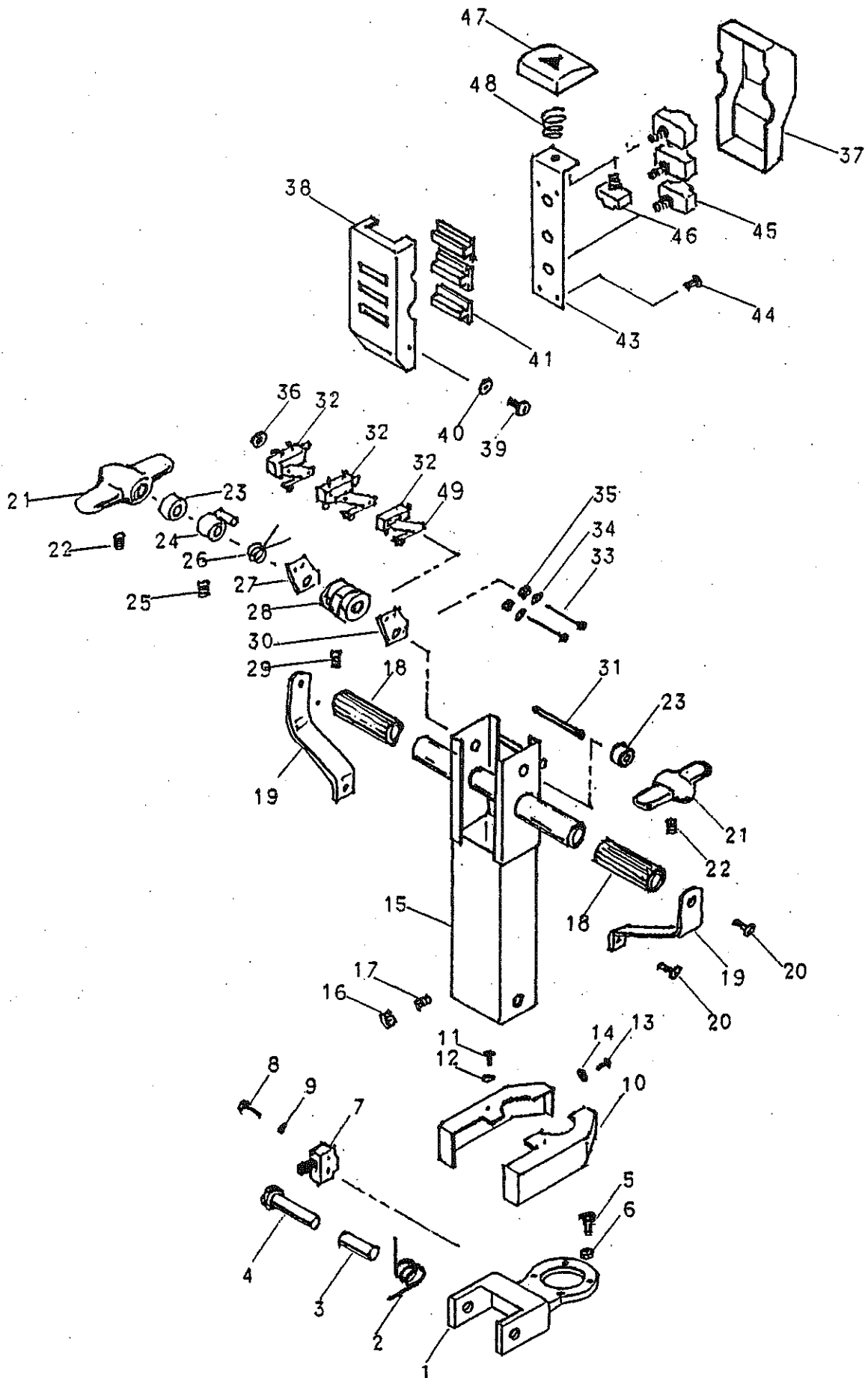
1996-07-01

OHG103-E1

NO	部品番号	部品名称	個数	備考
1	1208-1608	ハンドルBKT	1	
2	1208-1610	リターンスプリング	1	
3	1208-1611	スプリングカラー	1	
4	1208-1610	ハンドルBKTピン	1	
5	0002-0840	キャップボルト	4	M8x40
6	0020-0008	Sワッシャ	4	φ 8
7	9701-0006	リミットスイッチ	1	Z15GQ22B
8	0001-0330	マルコネジ	2	M3x30
9	0021-0003	Pワッシャ	2	φ 3
10	1208-1609	ハンドルBKTカバー	各 1	
11	0001-0410	マルコネジ	2	M4x10
12	0021-0004	Pワッシャ	2	φ 4
13	0001-0410	マルコネジ	2	M4x10
14	0021-0004	Pワッシャ	2	φ 4
15	1208-1614	ハンドルポスト	1	
16	0010-0005	ナット	1	M5
17	0003-0525	セットボルト	1	M5x25
18	0061-0001	グリップ	2	
19	1208-1607	グリップガード	2	
20	0007-0520	マルサラコネジ	4	M5x20
21	1604-1629	フィンガー	2	
22	0003-0505	セットボルト	2	M5x5
23	1208-1402	カムシャフトスペーサー	2	
24	1604-1631	スペーサーB	1	
25	0003-0505	セットボルト	1	M4x5
26	1604-1632	セットスプリング	1	
27	1208-1615	スイッチBKT	1	
28	1208-1400	コントローラーカム	1	
29	0003-0405	セットボルト	2	M4x5
30	1208-1616	スイッチBKT	1	
31	1208-1401	カムシャフト	1	
32	9701-0009	マイクロスイッチ	3	V-10-1A8
33	0001-0340	マルコネジ	2	M3x40
34	0020-0003	Sワッシャ	2	φ 3
35	0021-0003	Pワッシャ	2	φ 3
36	0010-0003	ナット		
37	1208-1602	ハンドルカバーB	1	
38	1208-1601	ハンドルカバーA	1	
39	0001-0410	マルコネジ	4	M4x10
40	0021-0004	Pワッシャ	4	φ 4

ハンドルパーツ

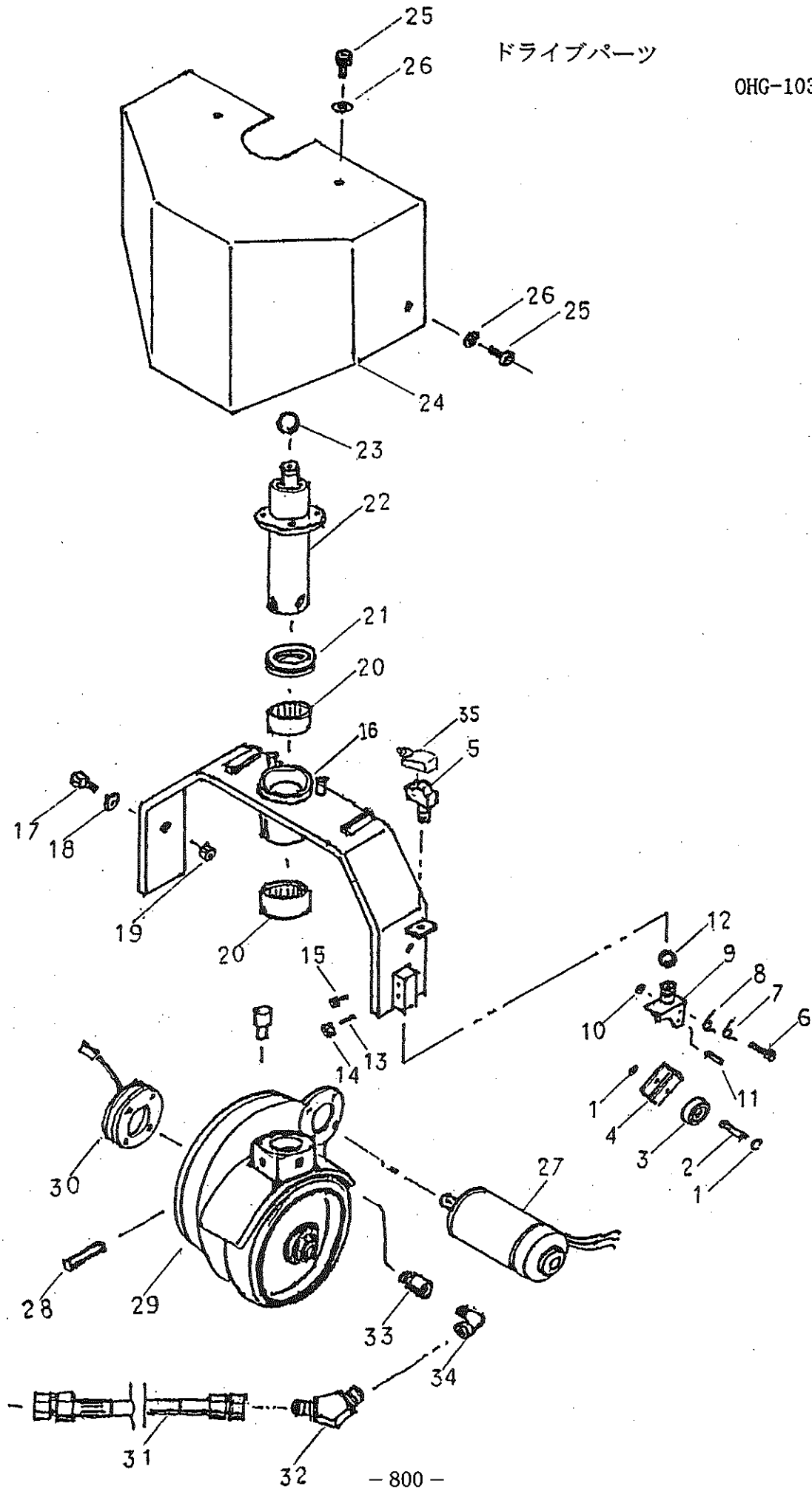
OHG-103E



41	1208-1603	スイッチカバー	3	
42				
43	1208-1617	スイッチベース	1	
44	0005-0416	タッピングビス	4	M4x16
45	9705-0003	・オシボダンスイッチ	3	SB-221
46	9705-0003	・オシボダンスイッチ	1	SB-221
47	1208-1604	ギャクハッシンスイッチ	1	
48	1208-1618	スプリング	1	
49	9701-0010	アクチュエーター	3	VAL-2

ドライブパーツ

OHG-103E



ドライブパーツ

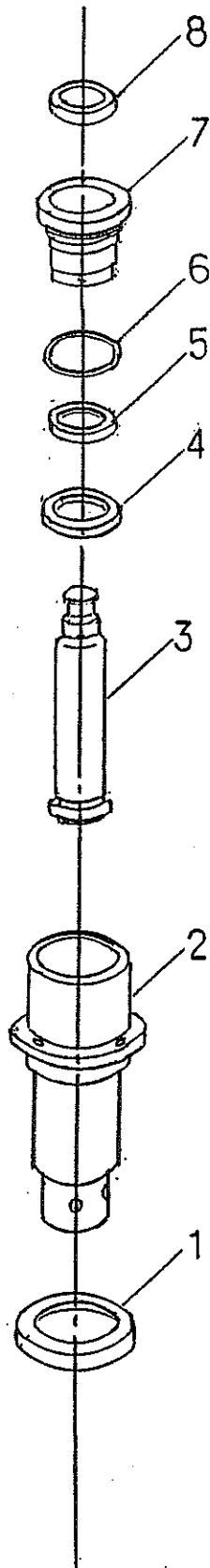
1996-07-01

OHG103-E1

NO	部品番号	部品名称	個数	備考
1	0041-0007	Eリング	4	E-7
2	1109-1711	キャスターホイールピン	2	
3	1109-1708	キャスターホイール	2	φ 75x32 ウレタン
4	1109-1706	ホイールケース	2	単品販売不可
5	9701-0006	リミットスイッチ	1	Z15GQ22B
6	0000-1070	ロッククボルト	2	M10x70
7	1109-1716	スプリング R	2	
8	RLセット	スプリング L		
9	1109-1712	キャスターフォーク	2	単品販売不可
10	0010-0010	ナット	2	M10
11	0034-0660	スプリングピン	2	φ 6x60
12	1109-1715	スチールボール	2	φ 15.88
13	0003-0610	セットボルト	2	M6x10
14	0010-0006	ナット	2	M6
15	0075-0601	グリスニップル	2	M6
16	1208-1900	ユニットベース	1	
17	1208-1901	ユニットベースピン	2	
18	0021-0020	Pワッシャ	2	φ 20
19	0010-0020	ナット	2	M20
20	0136-6525	ニードルベアリング	2	TA6525Z
21	0135-0003	スラストベアリング	1	51113
22	1208-0510	シリンダー Assy	1	別表参照
23	1110-1833	スチールボール	1	φ 16
24	1208-0101	ドライブカバー	1	
25	0002-0610	キャップボルト	4	M6x10
26	0020-0006	Sワッシャ	4	φ 6
27	9216-0001	ドライブモーター	1	KM-6342
28	0034-0880	スプリングピン	1	φ 8x80
29	1208-0800	ドライブ Assy	1	
30	1203-0911	ブレーキ Assy	1	MNBO.8-02
31	0102-6170	コウアツホース	1	1/4x1700
32	0080-0019	エルボ 45	1	1/4
33	1208-1100	ツギテ	1	
34	0080-0017	コウアツエルボ	1	1/4
35	9900-0205	マイクロケース	1	OM-1
	1109-1720	キャスター Assy	2set	No1-4,6-12

シリンダーパーツ

1955-10-06
OHG103E



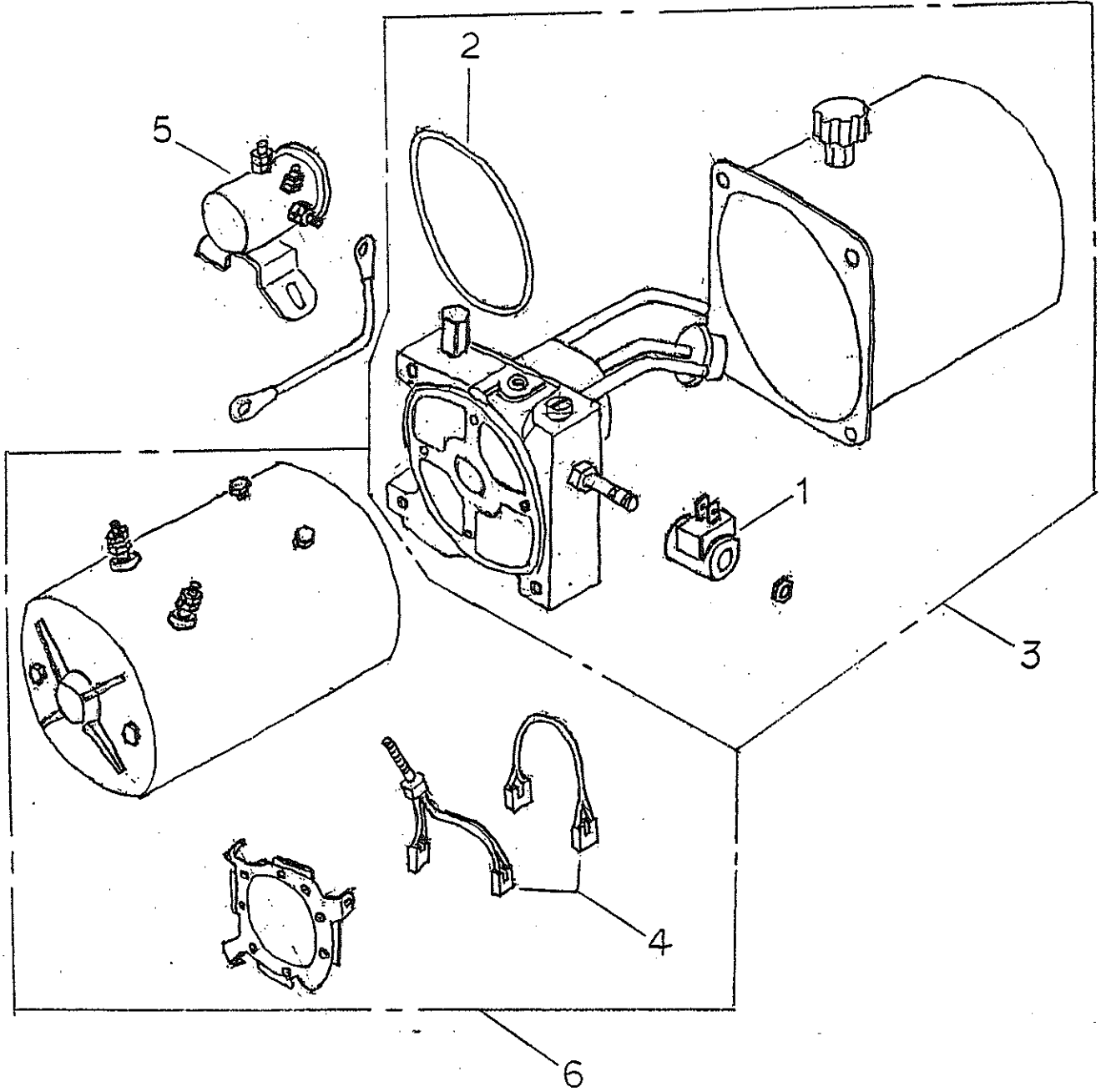
シリンダーパーツ

OHG103E

NO	部品番号	部品名称	個数	備考
1	1208-1902	ベアリングカバー	1	
2	1208-0500	シリンダーチューブ	1	
3	1208-0503	ピストンロッド	1	
4	1208-0502	ストッパーリング	1	
5		Uパッキン	1	UH45
6		Oリング	1	G65
7	1208-0501	グラウンドナット	1	
8		ダストシール	1	DH45
	1208-0504	パッキンセット	1set	No5, 6, 8

パワーパッケージ

1996-07-01
OHG103-E0

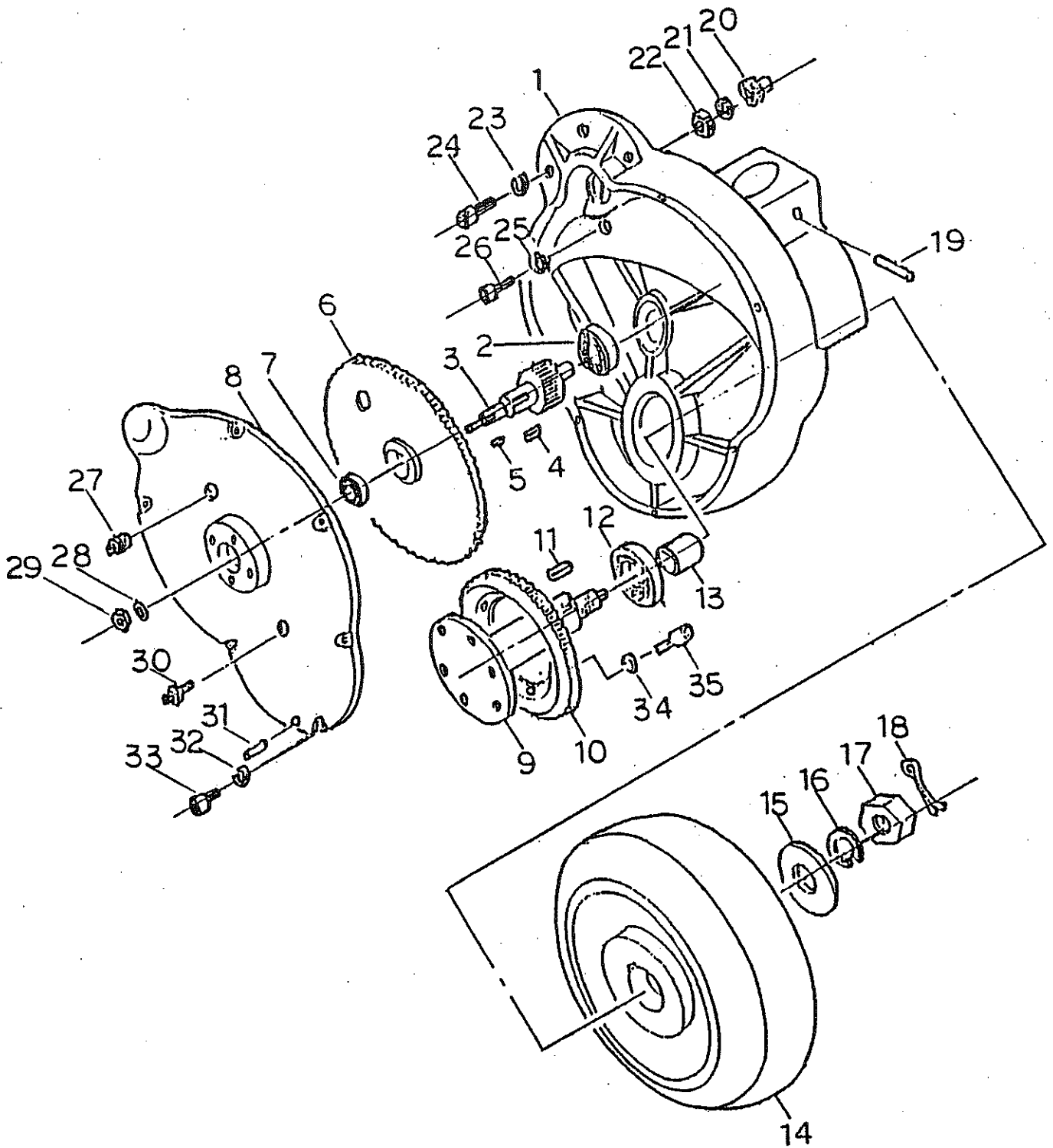


パワーパッケージ

1996-07-01

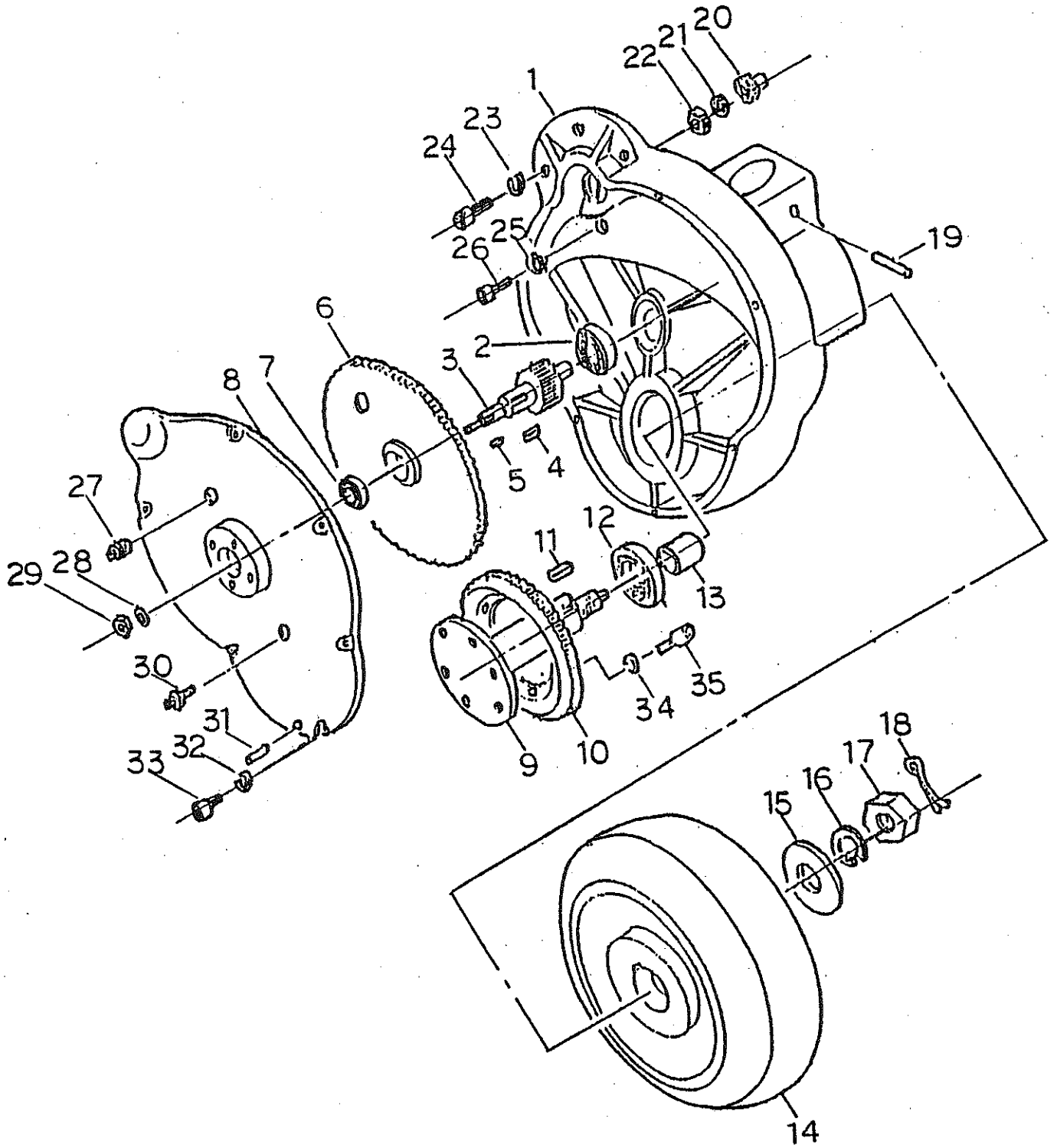
OHG103-E0

NO	部品番号	部品名称	個数	備考
1	9274-0001	ソレノイドバルブ	1	
2	9274-0002	Oリング	1	
3	9274-0003	ポンプAssy	1	供給不可
4	9274-0004	カーボンブラシセット	1	供給不可 9275-0007 (ホルダ +
5	9274-0005	マグネットスイッチ	1	12V ブラシ4個セットで供給)
6	9274-0006	モーターAssy	1	供給不可
	9274-0000	パワーパッケージAssy	1	E04D120AAE12A12

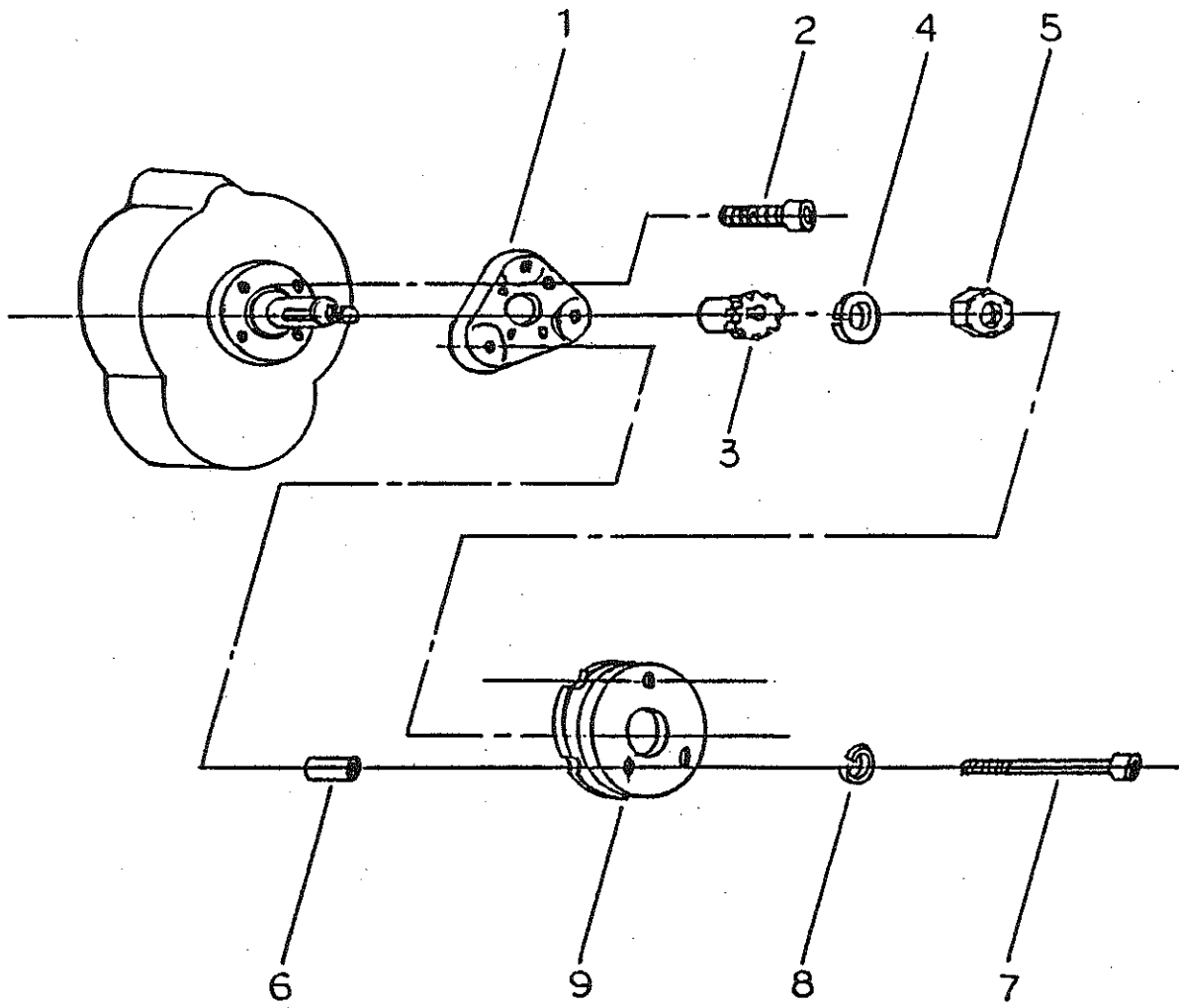


ト`ライフ`

NO	部品番号	部品名称	個数	備考
1	1109-0801	キ`ヤケース	1	
2	0133-6203	ホ`-ルへ`アリンク`	1	6203 ZZ
3	1110-0801	スハ`-キ`ヤ A	1	
4	0051-0720	キ -	1	□7×20 リヨウマル
5	0051-0520	キ -	1	□5×20 リヨウマル
6	1109-0803	へリカルキ`ヤ B	1	
7	0133-6204	ホ`-ルへ`アリンク`	1	6204 ZZ
8	1110-0802	ケースカハ`-	1	
9	1109-0806	ホイ-ルシャフト	1	
10	1109-0805	スハ`-キ`ヤ B	1	
11	1109-0808	キ -	1	10×8×43
12	0134-6207	ホ`-ルへ`アリンク`	1	6207 DDU
13	1109-0807	カラー	1	
14	1109-0810	ト`ライフ`ホイ-ル	1	φ 250×65 ウレタン
15	1109-0811	ワッシャ	1	
16	0020-0020	スフ`リンク`ワッシャ	1	φ 20
17	0010-0020	ナット	1	M20
18	0032-0415	ワリヒ`ン	1	φ 4×15
19	0034-0880	ロ-ルヒ`ン	1	φ 8×80
20	1109-0809	へリカルキ`ヤ A	1	
21	0020-0010	スフ`リンク`ワッシャ	1	φ 10
22	0011-0010	Uナット	1	M10
23	0020-0008	スフ`リンク`ワッシャ	3	φ 8
24	0000-0830	ホ`ルト	3	M8×30
25	0020-0008	スフ`リンク`ワッシャ	1	φ 8
26	0000-0825	ホ`ルト	1	M8×25
27	0091-0318	フ`ラク`	1	3/8PT
28	0021-0010	ワッシャ	1	φ 10
29	0011-0010	Uナット	1	M10
30	0075-0114	ク`リスニツフ`ル	1	1/4



フ レ - キ



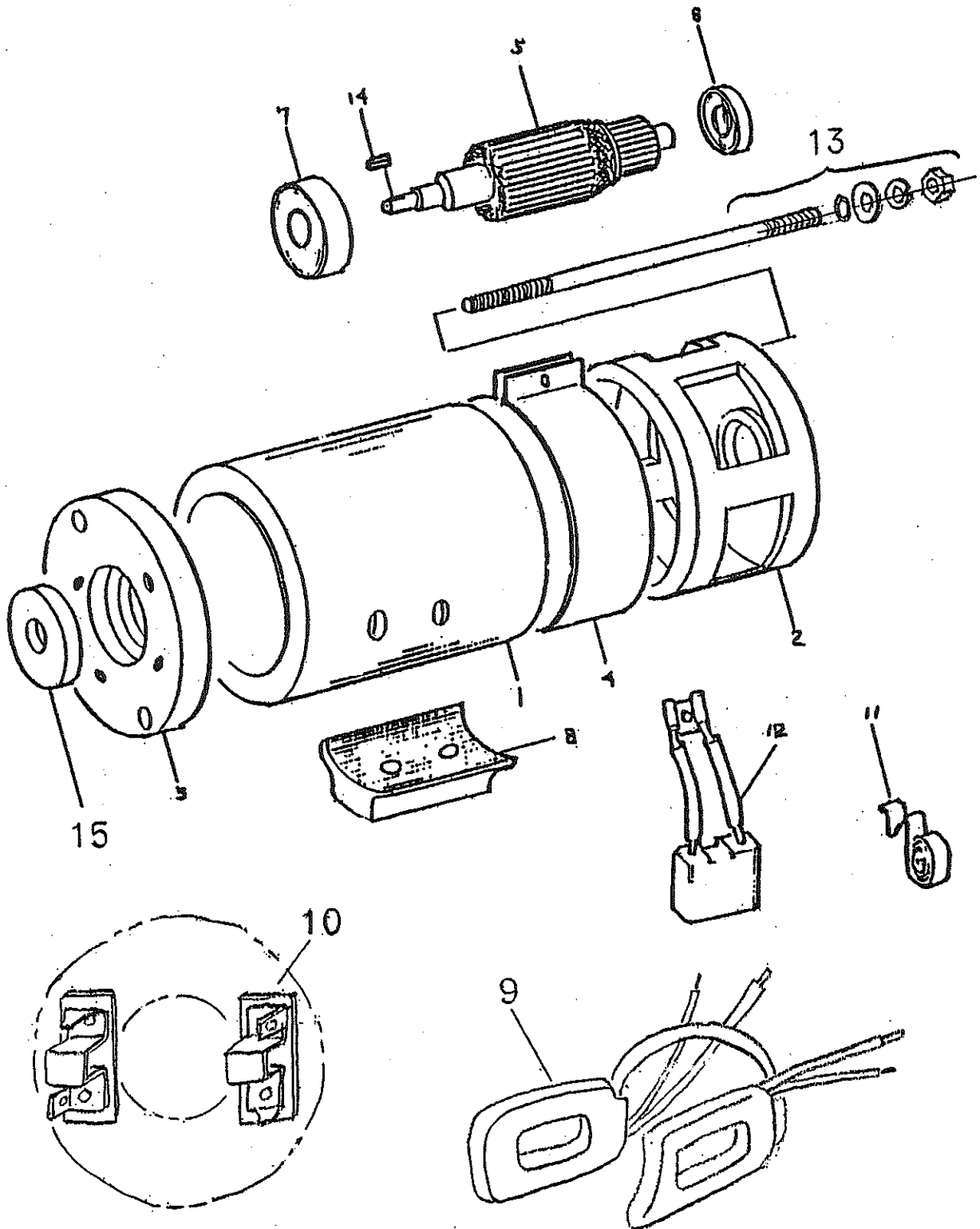
ブレーキ

1996-07-01

NO	部品番号	部品名称	個数	備考
1	1403-0900	ブレーキベース	3	
2	0002-0615	キャップボルト	1	M6x15
3	1403-0901	インナードライバ	1	
4	0020-0010	Sワッシャ	9	φ 10
5	0011-0010	Uナット	3	M10
6	1403-0902	カラー	3	
7	0002-0545	キャップボルト	3	M5x45
8	0020-0005	Sワッシャ	3	φ 5
9	1203-0912	ブレーキAssy	1	SNB0.95-01 12V

ドライブモーター

1995-10-06
12v-o. 25kw 6342

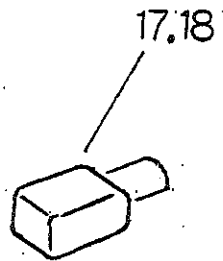
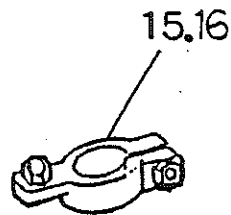
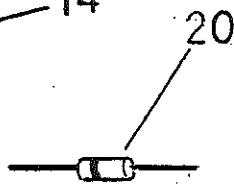
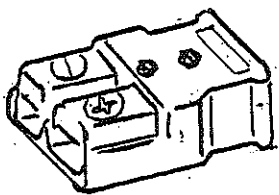
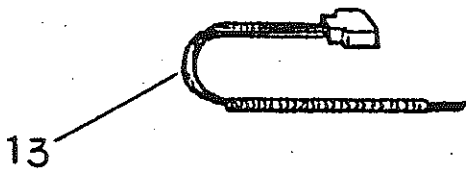
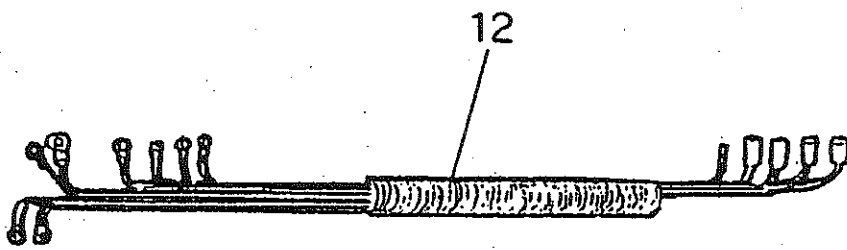
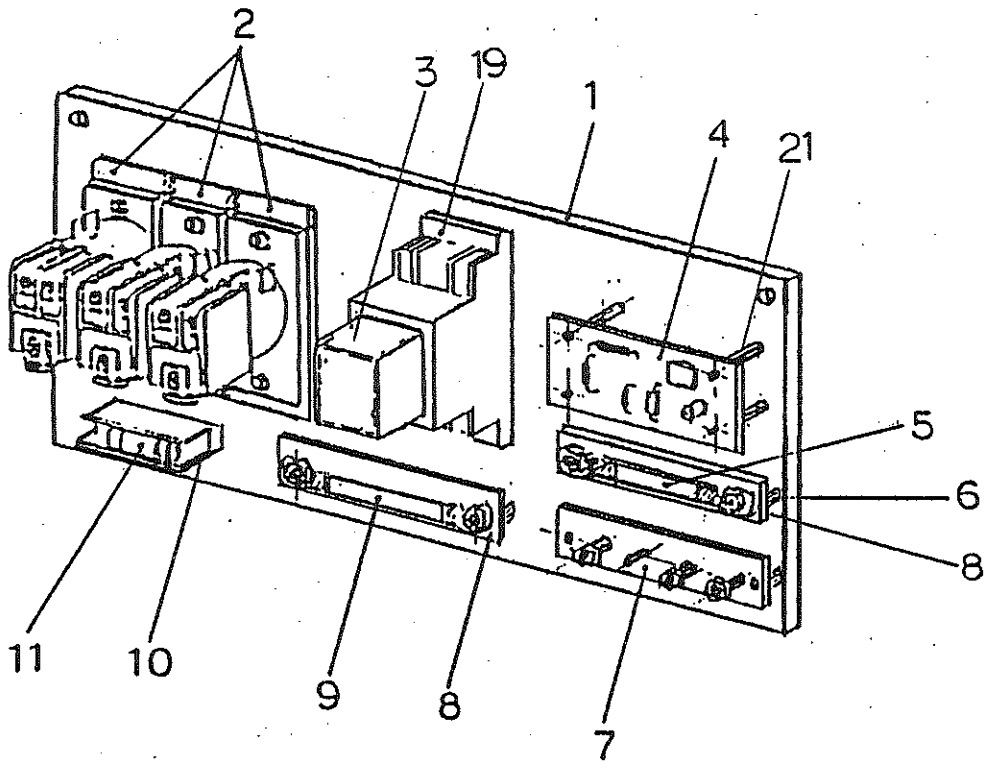


ドライブモーター

1995-10-06

12v-o. 25kw 6342

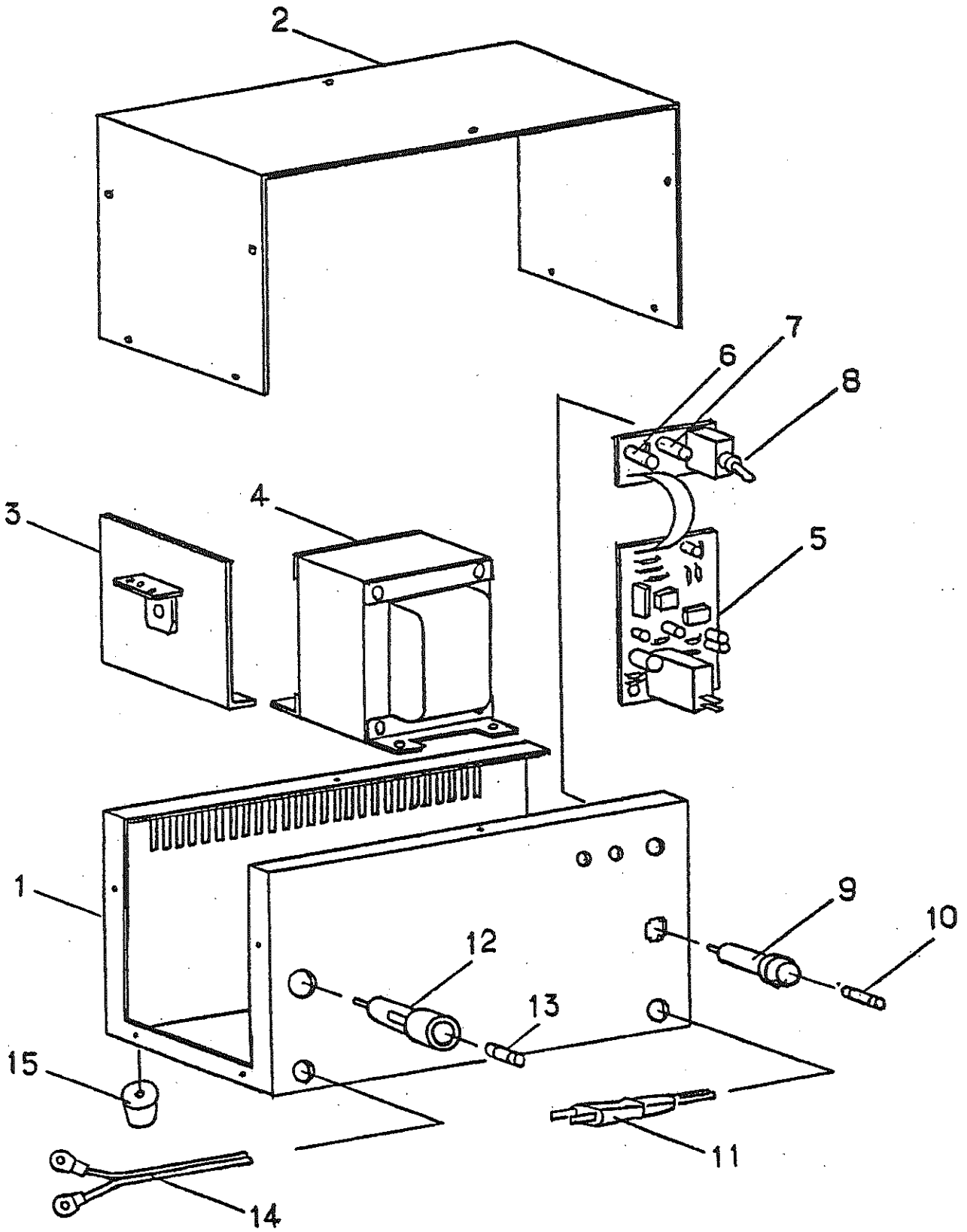
NO	部品番号	部品名称	個数	備考
1	9216-0002	ヨーク	1	
2	9216-0003	リヤーカバー	1	
3	9216-0004	フロントカバー	1	
4	9216-0005	コミテータカバー	1	
5	9216-0006	アマチヤコイル	1	
6	0133-6201	ボールベアリング	1	6201ZZ
7	0133-6202	ボールベアリング	1	6202ZZ
8	9216-0007	フィールドコア	2	
9	9216-0008	フィールドコイル	1set	
10	9216-0009	ブラシホルダー	1set	
11	9216-0010	ウズマキスプリング	2	
12	9216-0011	カーボンブラシ	2	
13	9216-0012	ボルトセット	2set	
14	0052-0520	キー	1	口5x20 カタマル
15	0067-0004	オイルシール	1	
	9216-0001	ドライブモーターAssy	1	12v-0.25kw 6342



エレクトリックパーツ

OHG-103E

NO	部品番号	部品名称	個数	備考
1	1208-1403	コントロールパネルAssy	1	
2	9018-0004	マグネットスイッチ	3	MS1. 2. 3 EK00-0341 ⇒ 3連
3	9050-0013	コントロールリレー	2	CR1. 2
4	9801-0003	タイマーキハパン	1	T1
5	9301-0100	ツメツキ ヒューズ	1	F1
6	9902-0007	スペーサ	6	
7	9900-0201	ターミナルボード	1	
8	9398-0001	ヒューズボード	2	
9	9301-0060	ツメツキ ヒューズ	1	F2
10	9399-0001	ヒューズホルダー	1	
11	9302-0005	ガラスカン ヒューズ	1	F3
12	9601-0019	メインハーネス	1	
13	9601-0020	ハンドル ハーネス	1	
14	9403-0010	DCプラグ	2	
15	9499-0001	バッテリーターミナル(+)	1	
16	9499-0002	バッテリーターミナル(-)	1	
17	9499-0003	バッテリータンシカバー	1	
18	9499-0004	バッテリータンシカバー	1	
19	9099-0003	コントロールリレー ソケット	1	
20	9850-0003	ダイオード	4	
21	9902-0004	スペーサ	4	



チャージャー

1996-07-01

KS-1210C

NO	部品番号	部品名称	個数	備考
1	9123-0002	フレーム	1	
2	9123-0003	フレームカバー	1	
3	9123-0004	ダイオードAssy	1	
4	9123-0005	トランス	1	
5	9123-0006	プリント基板	1	
6	9123-0007	充電完了表示灯	1	
7	9123-0008	充電ランプ	1	
8	9123-0009	スナップスイッチ	1	
9	9123-0010	ヒューズホルダー(10)	1	
10	9302-0010	ガラスヒューズ	1	10A
11	9401-0250	インプットコード	1	
12	9123-0011	ヒューズホルダー(20)	1	
13	9302-0020	ガラスヒューズ	1	20A
14	9401-0251	アウトプットコード	1	
15	9123-0012	ゴムアシ	1	
	9123-0000	チャージャーAssy	1	KS-1210C

エレクトリック ワイヤリング

OHG103-A1

