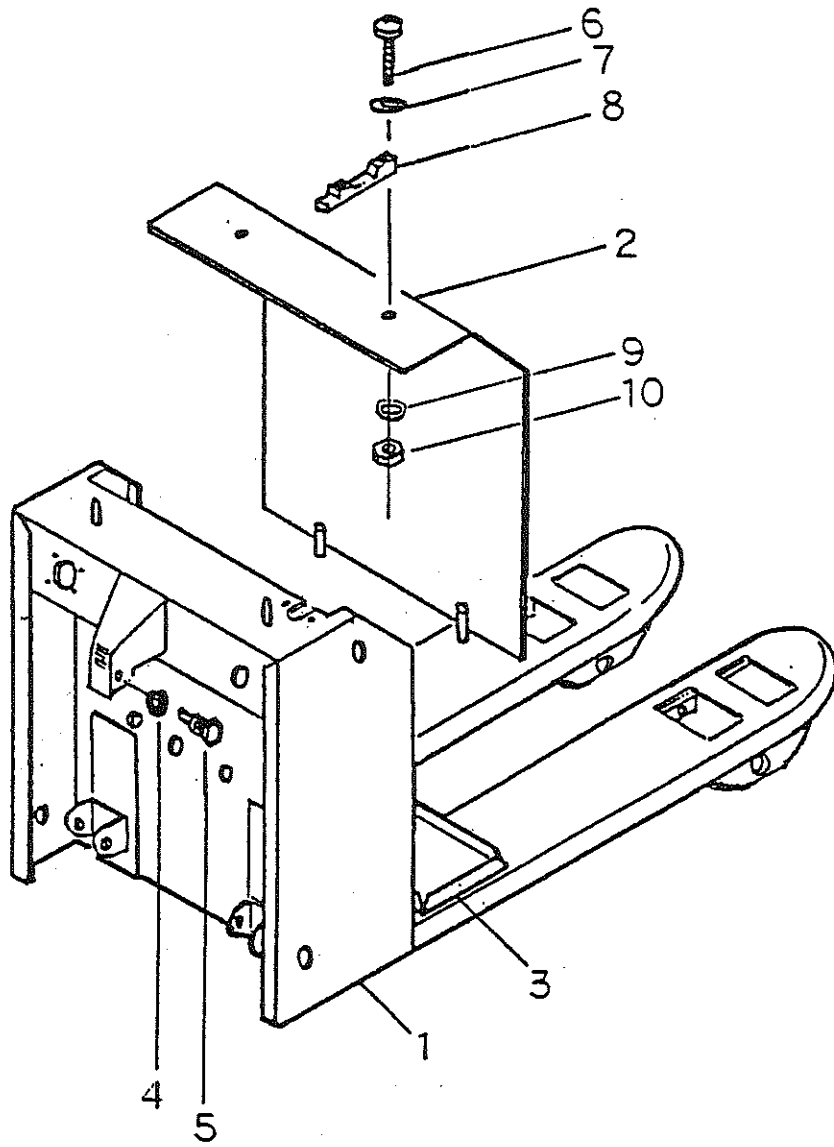


## 4. LHP153-A1

フレーム .....	88
ハンドルパーツ .....	90
ドライブパーツ 1 .....	92
ドライブパーツ 2 .....	96
ブレーキ .....	98
リフトリンク .....	100
ポンプ .....	102
キャスター .....	106
マグネットスイッチ .....	108
ドライブモーター .....	110
エレクトリックパーツ 1 .....	112
エレクトリックパーツ 2 .....	114
エレクトリックパーツ 3 .....	116
エレクトリックパーツ 4 .....	118
チャージャー .....	120
エレクトリックワイヤリング .....	122



フレームパーツ

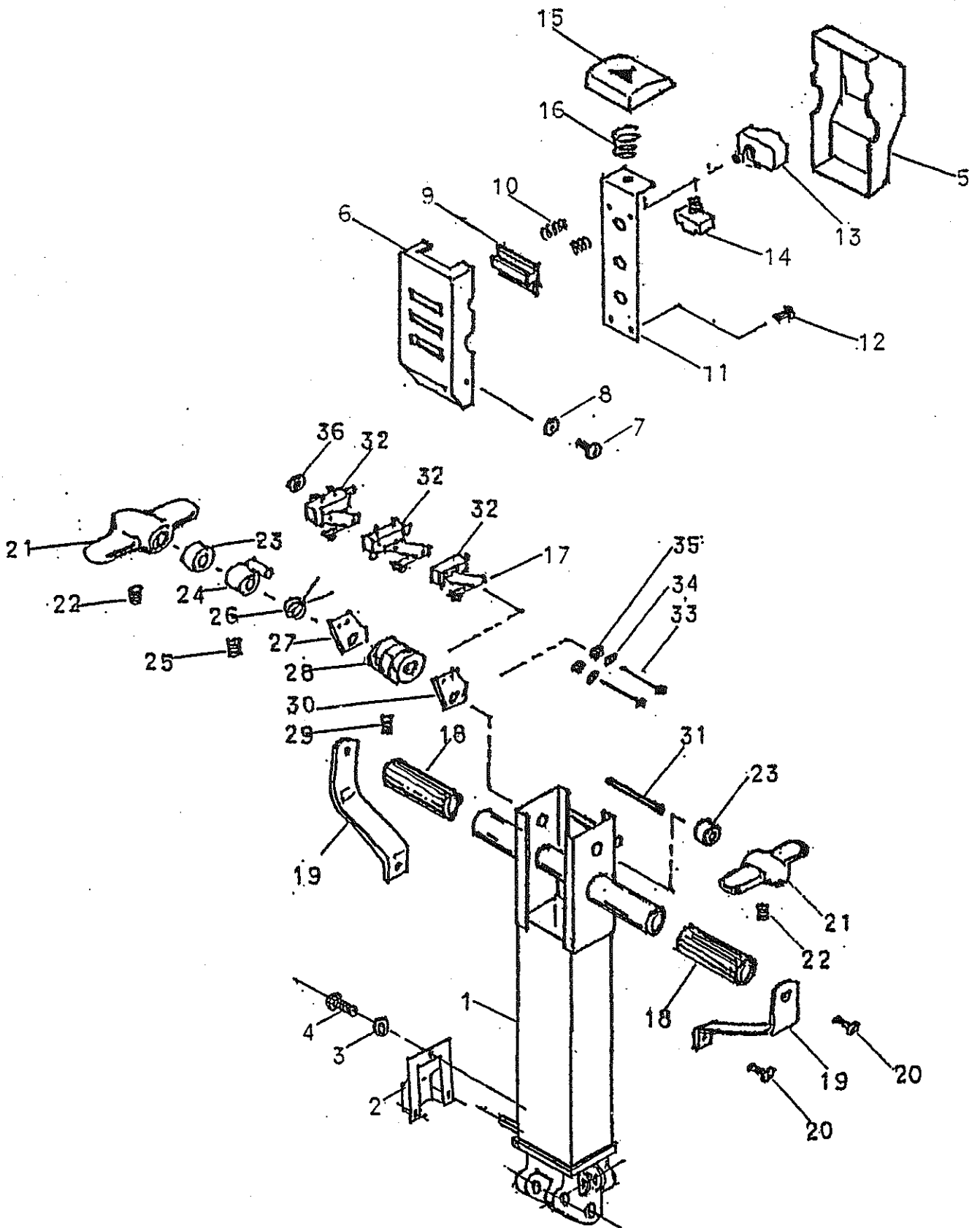
1996-07-01

LHP153-A1

NO	部品番号	部品名称	個数	備考
1	1111-0101	フレーム	1	
2	1111-0102	フレームカバー	1	
3	1100-0103	バッテリーケース	1	EB-50 2個入用
4	0020-0012	Sワッシャ	1	φ 12
5	1100-0104	ポンプロックボルト	1	
6	0001-0630	(+) マルコネジ	2	M6x30
7	0021-0006	Pワッシャ	2	φ 6
8	0060-0001	ゴムバンド	2	
9	0020-0006	Sワッシャ	2	φ 6
10	0010-0006	ナット	2	M6

ハンドルパーツ

1996-07-01  
LHP153-A1



ハンドルパーツ

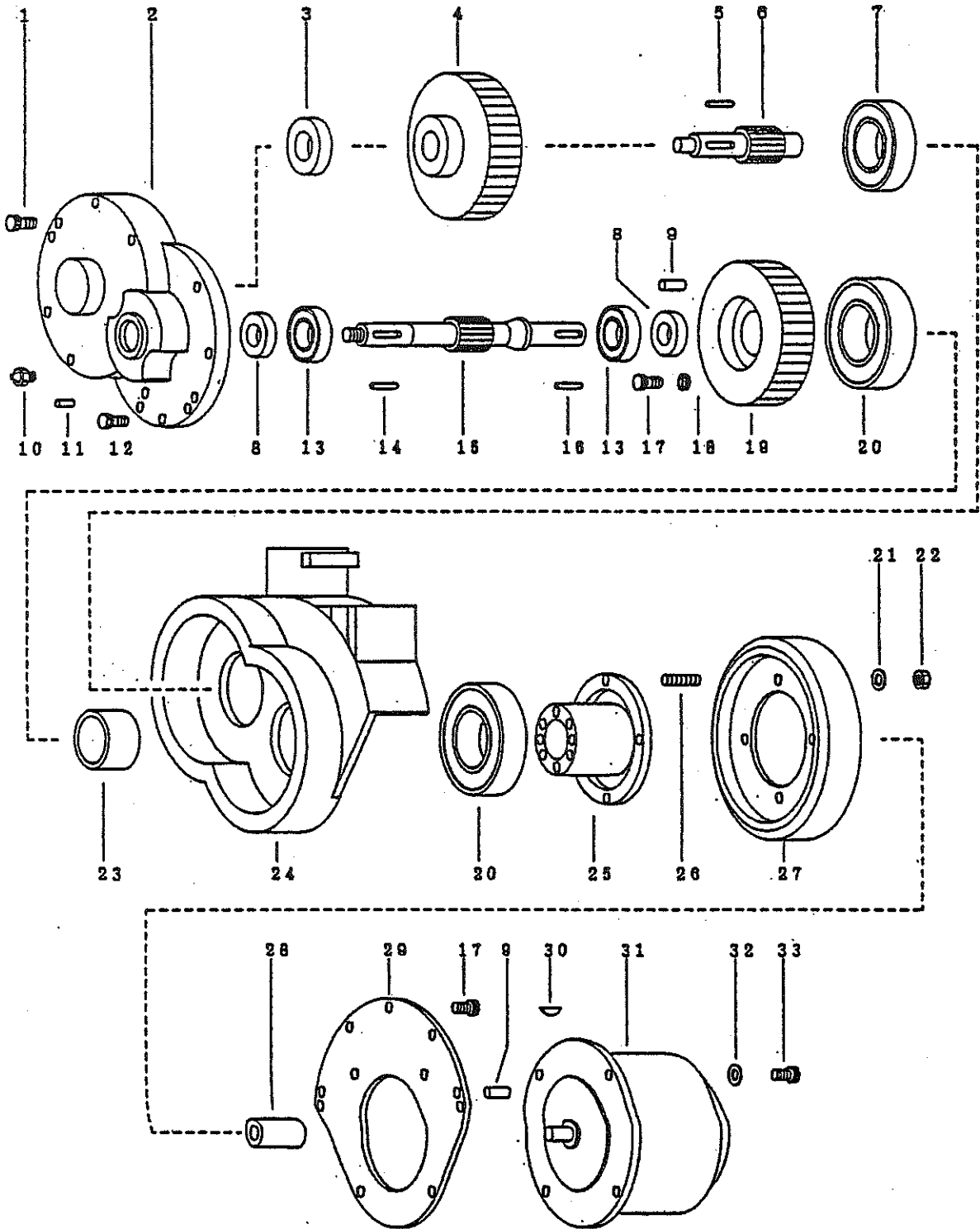
1996-07-01

LHP153-A1

NO	部品番号	部品名称	個数	備考
1	1111-1601	ハンドルポスト	1	
2	1206-1611	ワイヤーカバー	1	
3	0020-0004	Sワッシャ	3	φ 4
4	0001-0410	マルコネジ	3	M4x10
5	1208-1602	ハンドルカバーB	1	
6	1208-1601	ハンドルカバーA	1	
7	0001-0410	マルコネジ	4	M4x10
8	0021-0004	Pワッシャ	4	φ 4
9	1208-1603	スイッチカバー	1	
10	1208-1612	スプリング	2	WL6-20
11	1208-1617	スイッチベース	1	
12	0005-0416	タッピングビス	4	M4x16
13	9705-0002	マイクロスイッチ	1	SB-2221
14	9701-0003	マイクロスイッチ	1	SS-10GL2
15	1208-1604	ギャクハッシンスイッチ	1	
16	1208-1618	スプリング	1	
17	9701-0010	アクチュエーター	3	VAL-2
18	0061-0001	グリップ	2	
19	1208-1607	グリップガード	2	
20	0007-0520	マルサラコネジ	4	M5x20
21	1604-1629	フィンガー	2	
22	0003-0505	セットボルト	2	M5x5
23	1208-1402	カムシャフトスペーサー	2	
24	1604-1631	スペーサーB	1	
25	0003-0405	セットボルト	1	M4x5
26	1604-1632	セットスプリング	1	
27	1208-1615	スイッチBKT	1	
28	1208-1400	コントローラーカム	1	
29	0003-0405	セットボルト	2	M4x5
30	1208-1616	スイッチBKT	1	
31	1208-1401	カムシャフト	1	
32	9701-0009	マイクロスイッチ	3	V-10-1A8
33	0001-0340	マルコネジ	2	M3x40
34	0020-0003	Sワッシャ	2	φ 3
35	0021-0003	Pワッシャ	2	φ 3
36	0010-0003	ナット	2	M3

ドライブパーツ

1995-10-06  
LHP-203, LHP-153  
LHP-173



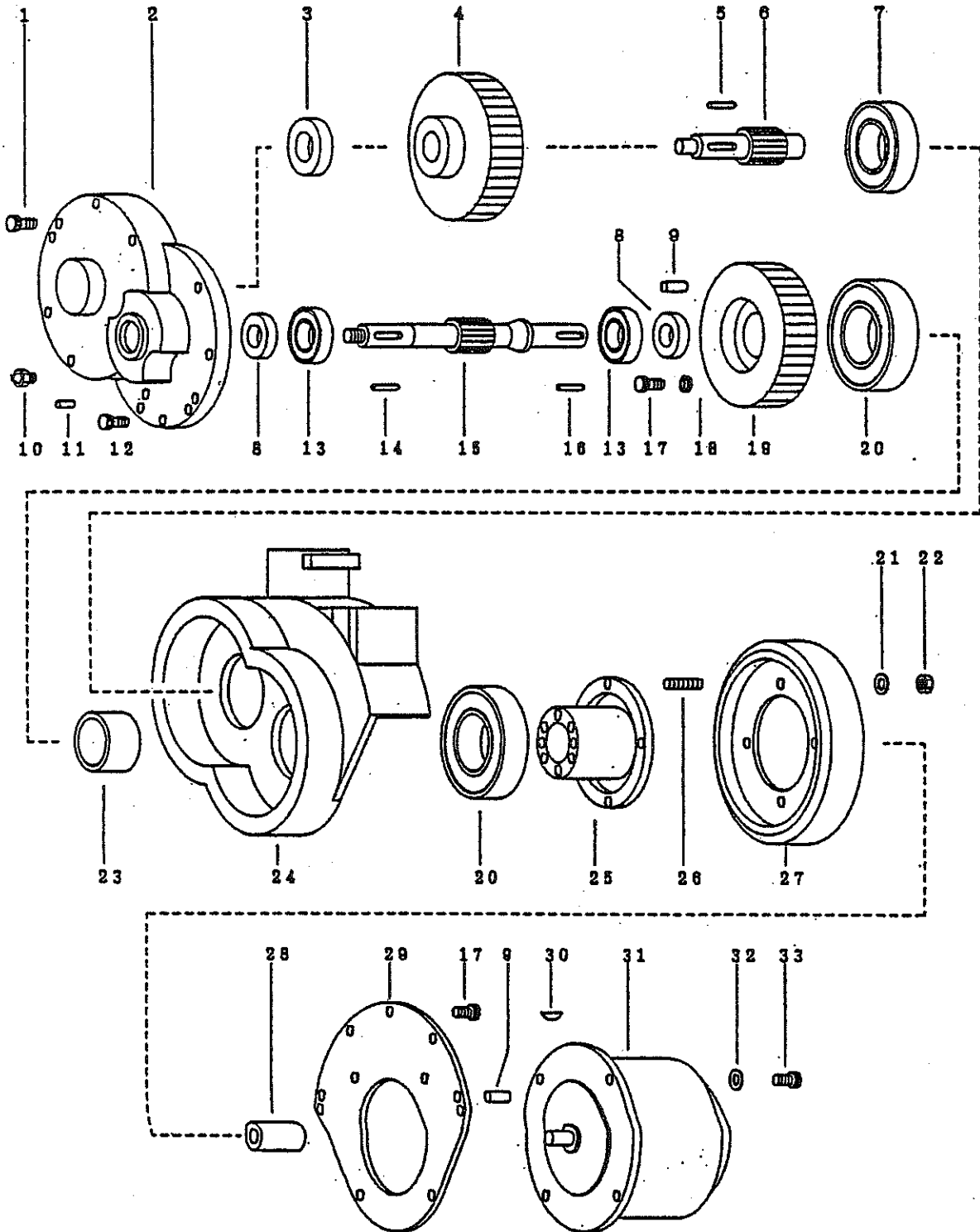
NO	部品番号	部品名称	個数	備考
1	0002-0635	ソケットボルト	5	M6x35
2	1603-0801	カハ-	1	
3	0133-6203	ホールヘアリング	1	6203zz
4	1603-0802	ヘリカルキヤ-	1	
5	0051-0724	キ-	1	□7x24
6	1603-0803	スハ-ヒ°ニオン	1	
7	0133-6204	ホールヘアリング	1	6204zz
8	0067-0010	オイルシール	2	AC15287
9	0030-0822	ハイコウピ°ン	4	8x22
10	0075-1401	クリスニツプ°ル	2	1/4
11	0030-0625	ハイコウピ°ン	2	6x25
12	0002-0635	ソケットボルト	5	M6x35
13	0133-6202	ホールヘアリング	2	6202zz
14	0051-0520	キ-	1	□5x20
15	1603-0804	インフ°ットシャフト	1	
16	0051-0525	キ-	1	□5x25
17	0002-0830	ソケットボルト	11	M8x30
18	0020-0008	sワッシャ	6	8
19	1603-0805	スハ-キヤ-	1	
20	0134-6013	ホールヘアリング	2	6013DD
21	0020-0010	sワッシャ	6	10
22	0010-0010	ナット	6	M10
23	1603-0806	カラ-	1	
24	1603-0807	ケーシング	1	
25	1603-0808	タイヤホ°ス	1	
26	0009-1022	スタット°ボルト	6	M10x22
27	1603-0809N	タイヤ-	1	285x80 ウレタン
28	1100-0805	カップ°リング	1	
29	1603-0810	モータトリツケフ°レート	1	
30	0050-0519	ハンケ°ツキ-	1	5x19

ドライブパーツ

1995-10-06

LHP-203, LHP-153

LHP-173

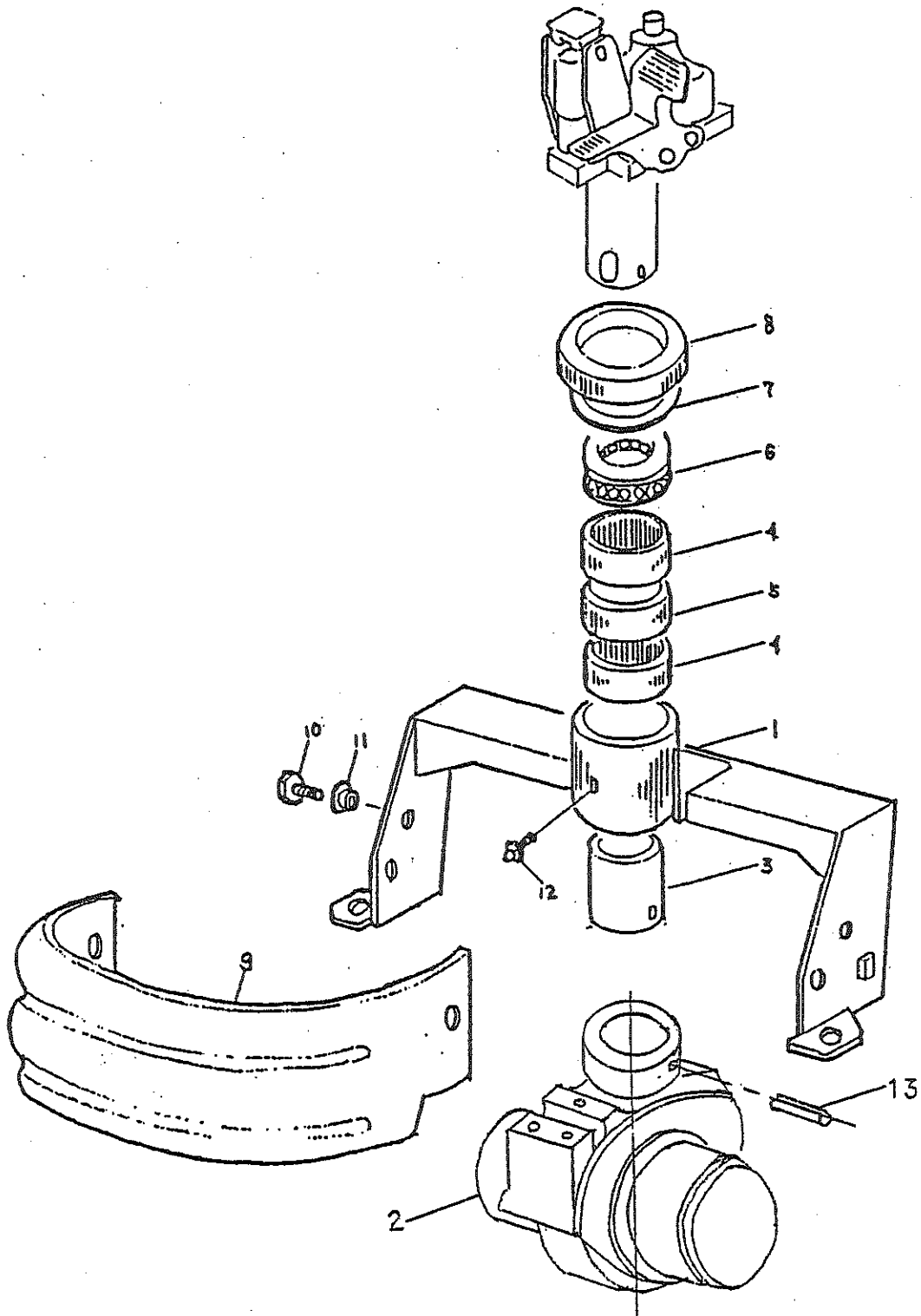






ドライブ 2 パーツ

1995-10-06  
LHP-203, LHP-153



ドライブ 2 パーツ

1995-10-06

LHP-203, LHP-153

NO	部品番号	部品名称	個数	備考
1	1100-1910	ユニットベース	1	
2	1603-0800	ドライブユニット	1	別図参照
3	1100-1903	ドライブピン	1	
4	0136-7025	ニードルベアリング	2	TA-7025
5	1100-1904	ベアリングカラー	1	
6	0135-0005	スラストベアリング	1	51114
7	1100-1905	ベアリングオサエ	2	φ96.3xφ80.2x1.3
8	1100-1906	ベアリングカバー	1	
9	1100-1911NC	ガード	1	※参照
10	0000-1015	ボルト	2	M10x15
11	1100-1908	カラー	2	
12	0075-0601	グリスニップル	1	M6
13	0034-1090	ロールピン	1	φ 10x90

2019.4.26 追記.

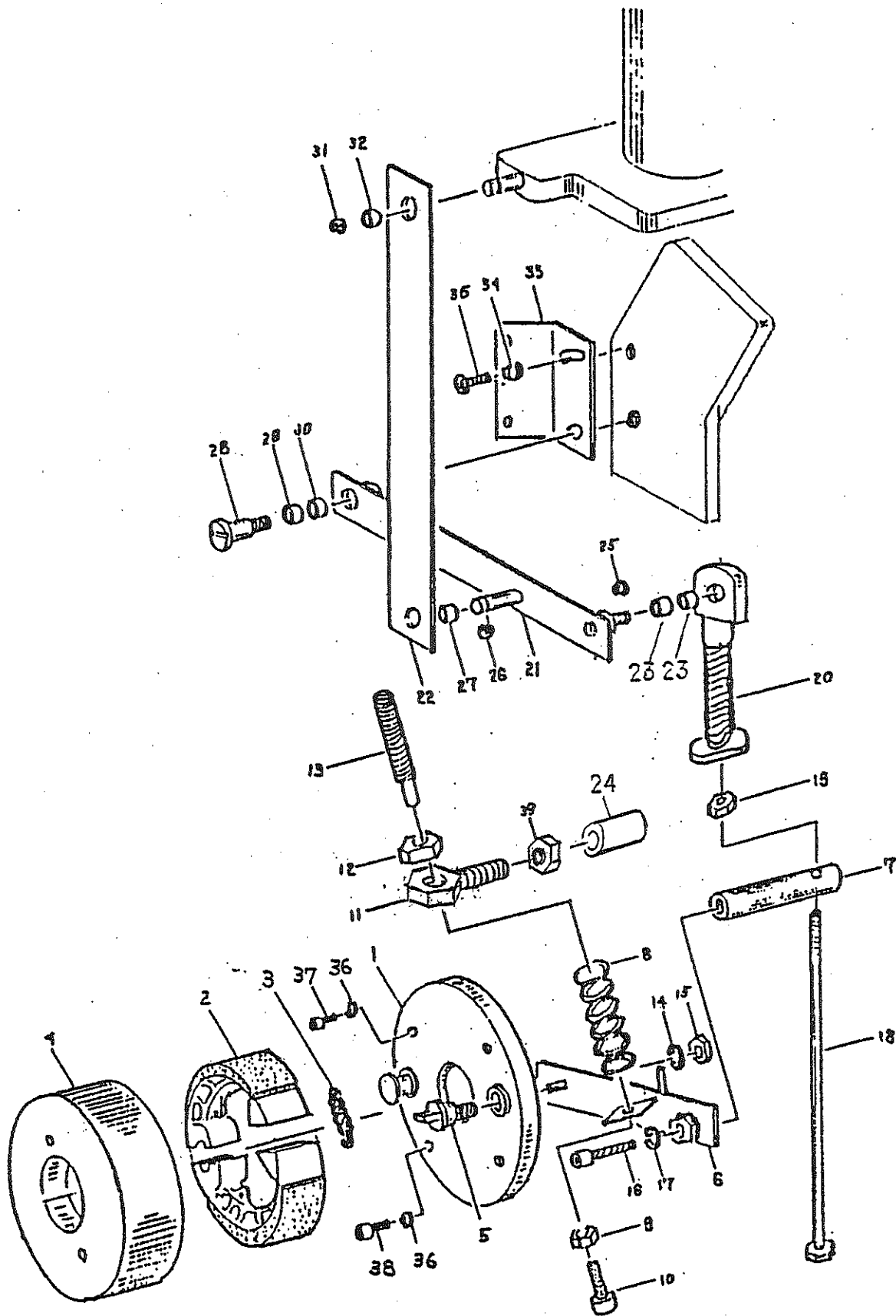
※NO.9、1100-1911NC

基本色は白、希望色に塗装可能

カラーバリエーション: レッド、イエロー、ブラック、グリーン、グレー

ブレーキ  
BRAKE

1996-07-01  
LHP153-A1



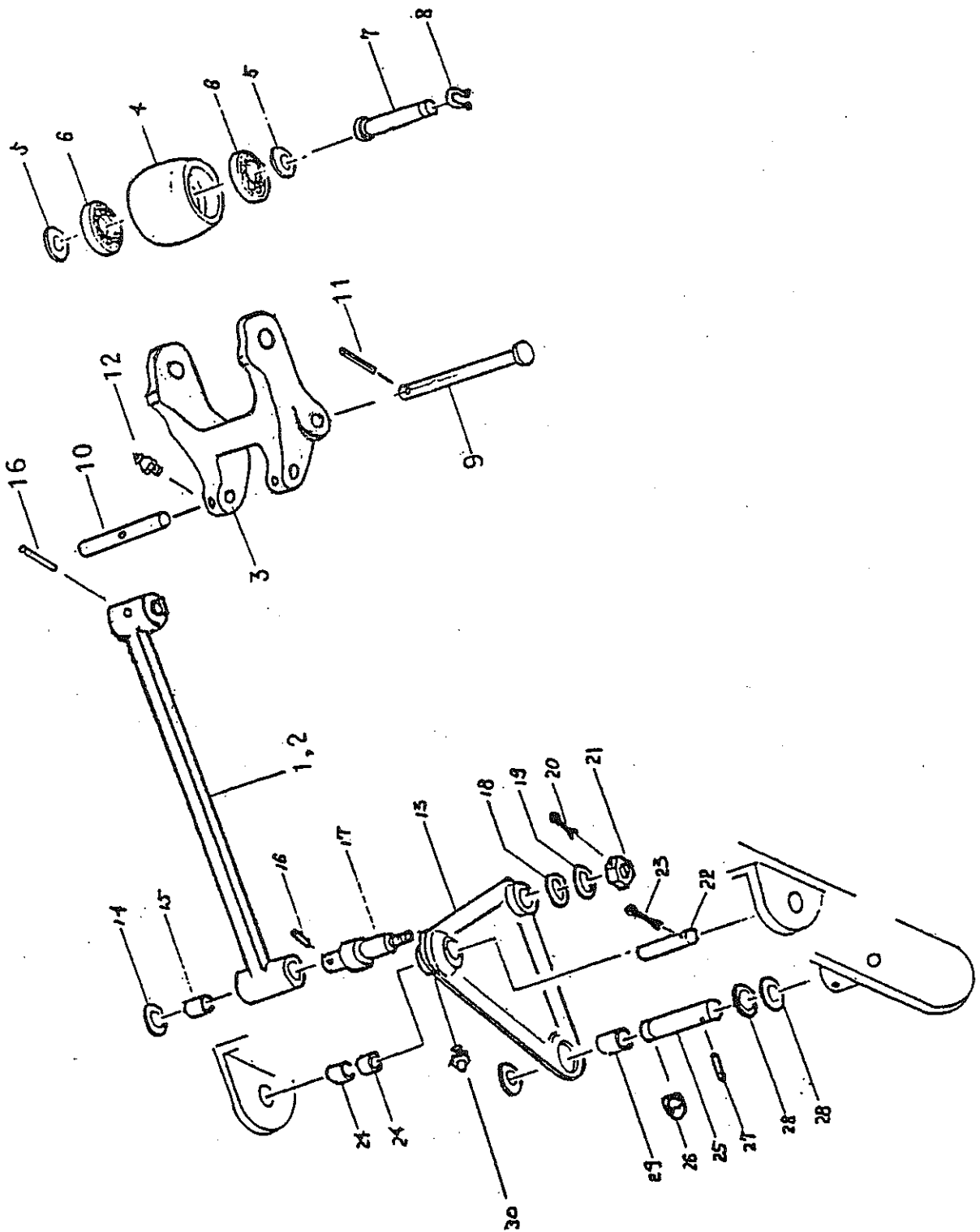
## ブレーキパーツ

1996-07-01

LHP203-A1, LHP173-A1, LHP153-A1

NO	部品番号	部品名称	個数	備考
1	1100-0901	ブレーキベース	1	
2	1100-0916	ブレーキシューセット	1set	
3	1100-0903	シュースプリング	1	
4	1100-0904	ドラム	1	
5	1100-0905	カム	1	
6	1100-0906	ブレーキアーム	1	
7	1100-0951	ブレーキロット	1	
8	1100-0908	スプリング	1	φ1.6xφ13x15x58L
9	0010-0006	ナット	1	M6
10	0002-0620	キャップボルト	1	M6x20
11	1100-0909	ブレーキアジャストボルト	1	
12	0010-0010	ナット	1	M10
13	1100-0910	ブレーキアジャスト	1	
14	0020-0006	スプリングワッシャ	1	φ6
15	0010-0006	ナット	1	M6
16	0002-0820	キャップボルト	1	M8x20
17	0020-0006	スプリングワッシャ	1	φ8
18	1100-0952	ロッド	1	
19	0010-0006	ナット	1	M6
20	1100-0953	ロッド	1	
21	1100-0954	アーム	1	
22	1100-0955	ロッド	1	
23	0110-0010	ブッシュ	2	6xφ10xφ12
24	1100-0958	カラー	1	
25	0041-0008	Eリング	1	E-8
26	0041-0008	Eリング	1	E-8
27	0110-0010	ブッシュ	1	6xφ10xφ12
28	1100-0956	アームヒンジピン	1	
29	0110-0010	ブッシュ	1	6xφ10xφ12
30	0110-0010	ブッシュ	1	6xφ10xφ12
31	0041-0008	Eリング	1	E-8
32	0110-0010	ブッシュ	1	6xφ10xφ12
33	1100-0957	マイクロブラケット	1	
34	0020-0006	スプリングワッシャ	1	φ6
35	0001-0610	(+) マルコネジ	1	M6x10
36	0020-0008	スプリングワッシャ	4	φ6
37	0002-0616	キャップボルト	1	M6x16
38	0002-0620	キャップボルト	3	M6x20
39	0010-0006	ナット	1	M6

リフト リンク  
LIFT LINK



## リフトリンクパーツ

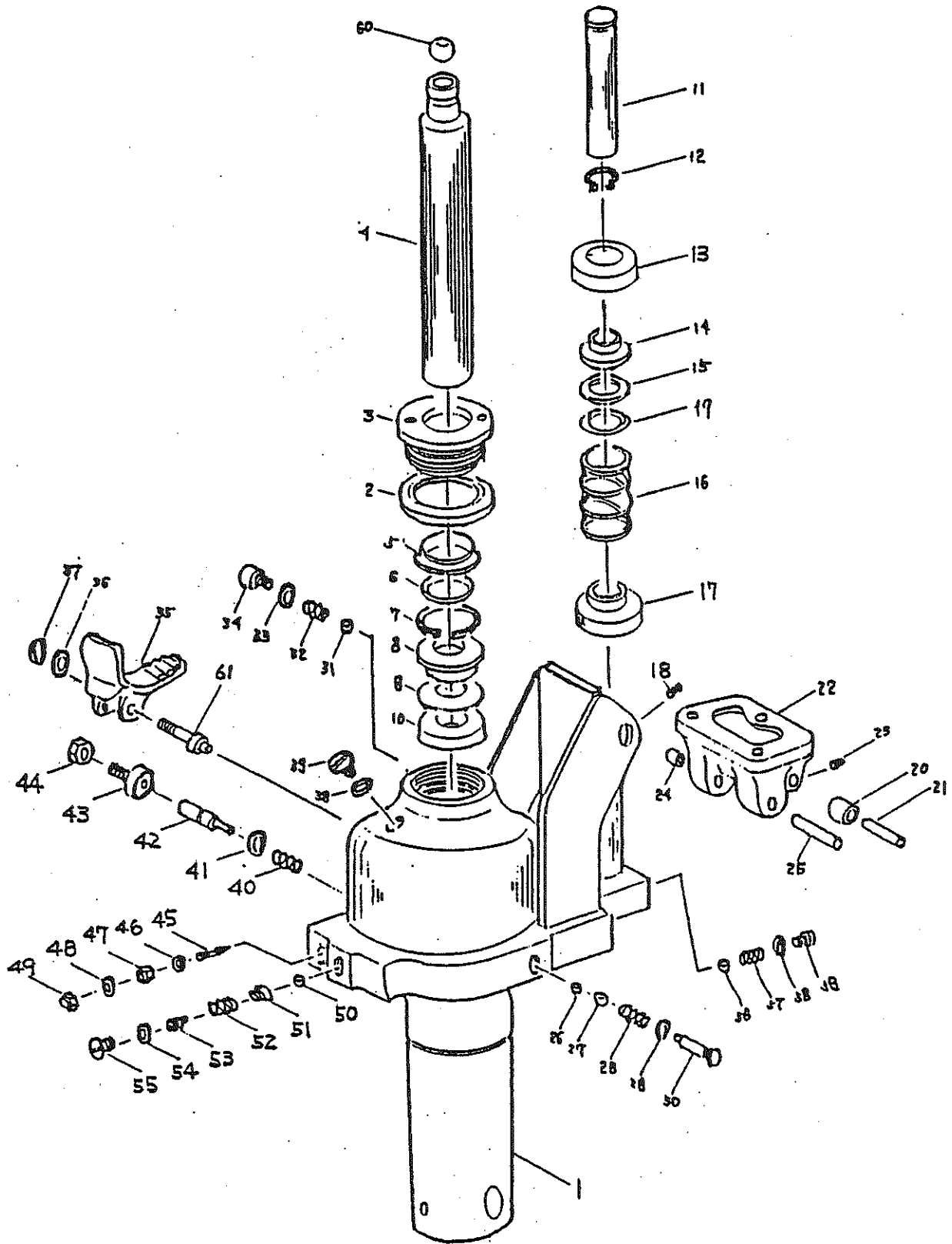
1995-10-06

LHP-153

NO	部品番号	部品名称	個数	備考
1	1201-1511	コネクティングロッドR	1	
2	1201-1512	コネクティングロッドL	1	
3	1208-1505	ホイールベルクランク	2	
4	1110-1506	ロードホイール	2	φ 78x100 ウレタン
5	1110-1505	ベアリングカバー	4	
6	0133-6204	ボールベアリング	4	6204ZZ
7	1110-1508	ロードホイールピン	2	
8	0041-1019	スナップリング	2	S-19
9	1110-1509	ホイールベルクランクピン	2	
10	1208-1504	シャフト	2	
11	0034-0630	ロールピン	2	φ 6x30
12	0075-0601	グリスニップル	4	M6
13	1100-1502	リフトリンク	2	
14	1100-1503	カラー	2	
15	0110-0001	ブッシュ	4	φ 20x φ 23x15
16	0034-0530	ロールピン	4	φ 5x30
17	1100-1504	リフトリンクピン	2	
18	1100-1503	カラー	2	
19	1100-1503	カラー	2	
20	0032-0440	ワリピン	2	φ 4x40
21	0006-0016	ナット	2	M16
22	1100-1505	リフトリンクブラケットピン	2	
23	0032-0540	ワリピン	2	φ 5x40
24	0110-0002	ブッシュ	4	
25	1100-1506	ユニットベースピン	2	
26	0041-0015	Eリング	2	E-15
27	0034-0530	ロールピン	2	φ 5x30
28	0021-0018	ワッシャ	4	3x φ 18x φ 32
29	0110-0003	ブッシュ	2	φ 18x φ 20x20
30	0075-0602	グリスニップル	2	M6L

ポンプ  
PUMP

(LP-202)





ポンプ

1995-10-06

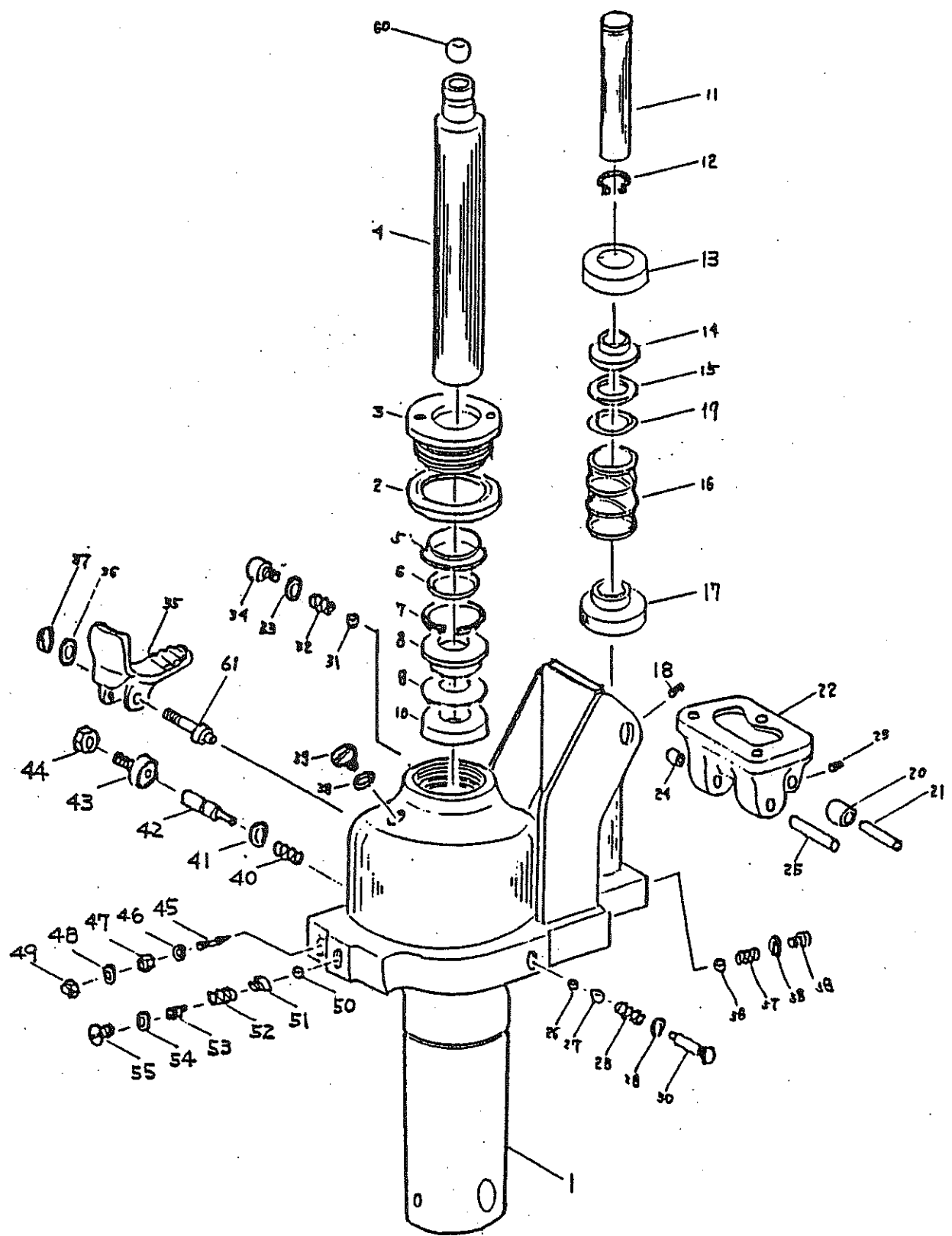
LP-202

NO	部品番号	部品名称	個数	備考
	1110-1800	ポンプ Assy	1set	LP-202
1	1110-1801	ポンプボデー	1	
2		Oリング	1	G-55
3	1110-1802	ラムナット	1	
4	1110-1803	ピストン	1	
5		ダストシール	1	SDR-35
6		Oリング	1	P-35
7	0040-2050	スナップリング	1	R-50
8	1110-1804	パッキンオサエ	1	
9		バックアップリング	1	φ 35
10		Uパッキン	1	SKY-35
11	1110-1805	ポンププランジャー	1	
12	0040-1018	スナップリング	1	S-18
13	1110-1806	スプリングザ U	1	
14		ダストシール	1	SDR-18
15		バックアップリング	1	P-18 用
16	1110-1807	スプリング	1	
17	1110-1808	スプリングザ L	1	
18	0003-0608	ホロセットボルト	1	M6x8
19		Oリング	1	P-18
20	1110-1809	ローラー	1	
21	1110-1810	ローラーピン	1	
22	1110-1811	ハンドルブラケット	1	
23	0003-0808	ホロセットボルト	1	M8x8
24	0110-0009	メタル	2	φ 16x φ 18x20
25	1110-1812	ハンドルピン	1	
26	0063-0450	ニードルベン	1	φ 4.5
27	0063-0714	カコウベン	1	φ 7.14
28	1110-1813	スプリング	1	
29		ドウパッキン	1	
30	1110-1815	キャップ	1	
31	0063-0550	トシュツベン	1	φ 5.5
32	1110-1817	スプリング	1	
33		ドウパッキン	1	φ 13x φ 17
34	0002-0810	キャップボルト	1	M8x10
35	1110-1818	ペダル	1	
36	1110-1819	ペダルワッシャ	1	
37	0011-0010	キャップツキUナット	1	M10
38		Oリング	1	P-11
39	1110-1820	プラグ	1	

1100-1800供給不可  
新型は別ファイル

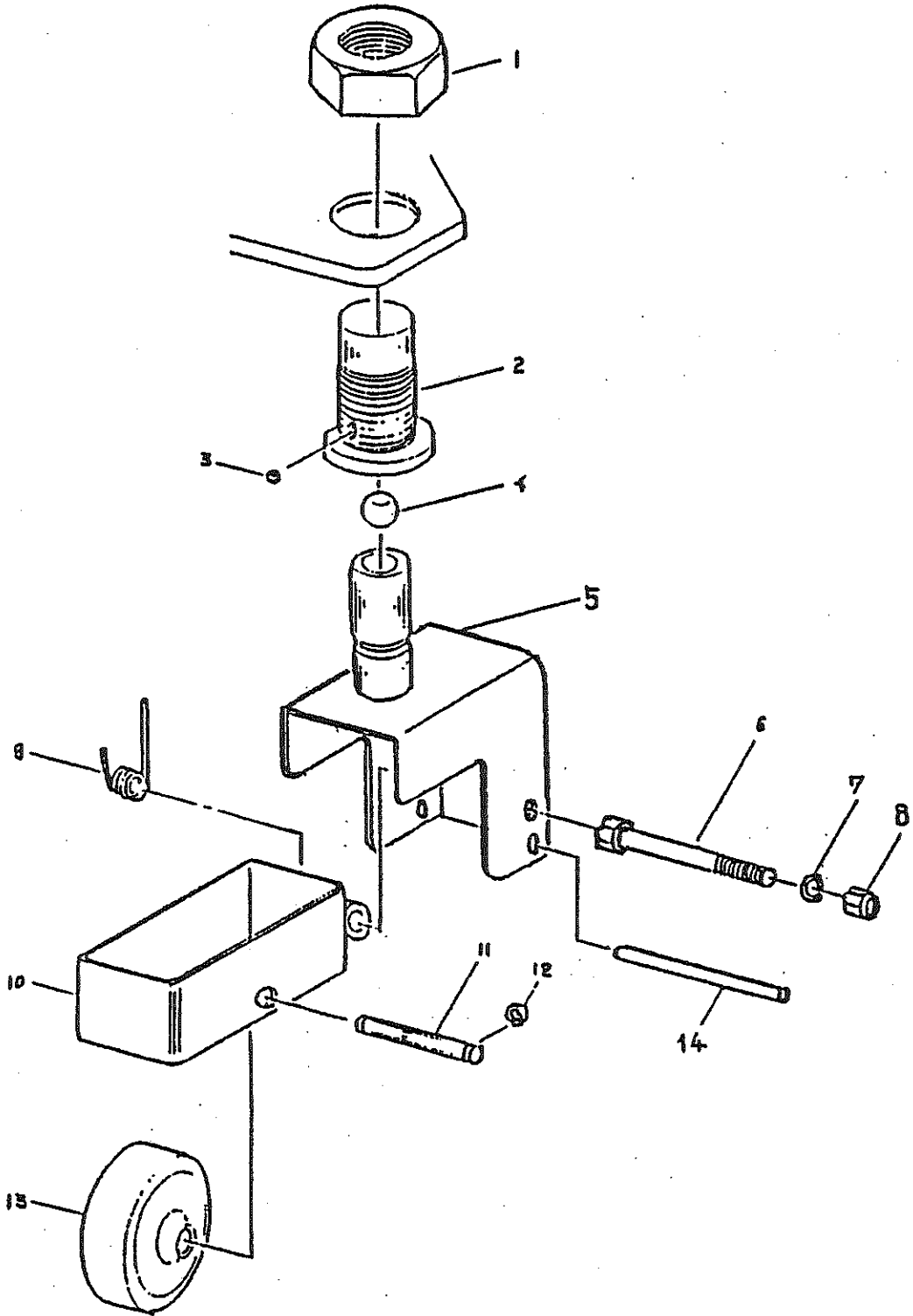
ポンプ  
PUMP

(LP-202)



40	1110-1821	スプリング	1	
41		Oリング	1	P-7
42	1110-1822	ノズルピン	1	
43	1110-1823	カム	1	
44	0010-0010	ナット	1	M10
45	1110-1824	ニードル	1	
46		ドウパッキン	1	φ 6.1xφ 10
47	0010-0006	ナット	1	M6
48		ドウパッキン	1	φ 6.1xφ 10
49	0012-0006	フクロナット	1	M6
50	0063-0476	リリーフベン	1	φ 4.76
51	1110-1827	ボールオサエ	1	
52	1110-1828	スプリング	1	
53	1110-1829	リリーフアジャスタ	1	
54		Oリング	1	P-11
55	1110-1830	プラグ	1	
56	0063-0550	スイコミベン	1	φ 5.5
57	1110-1832	スプリング	1	
58		ドウパッキン	1	φ 8.1xφ 13
59	0002-0810	キャップボルト	1	M8x10
60	1110-1833	スチールボール	1	φ 16
61	1110-1834	ペダルピン	1	
	1110-1835	パッキンセット	1set	No2, 5, 6, 9, 10, 14, 15
				No19, 29, 33, 38, 41, 46
				No48, 54, 58

キャスター



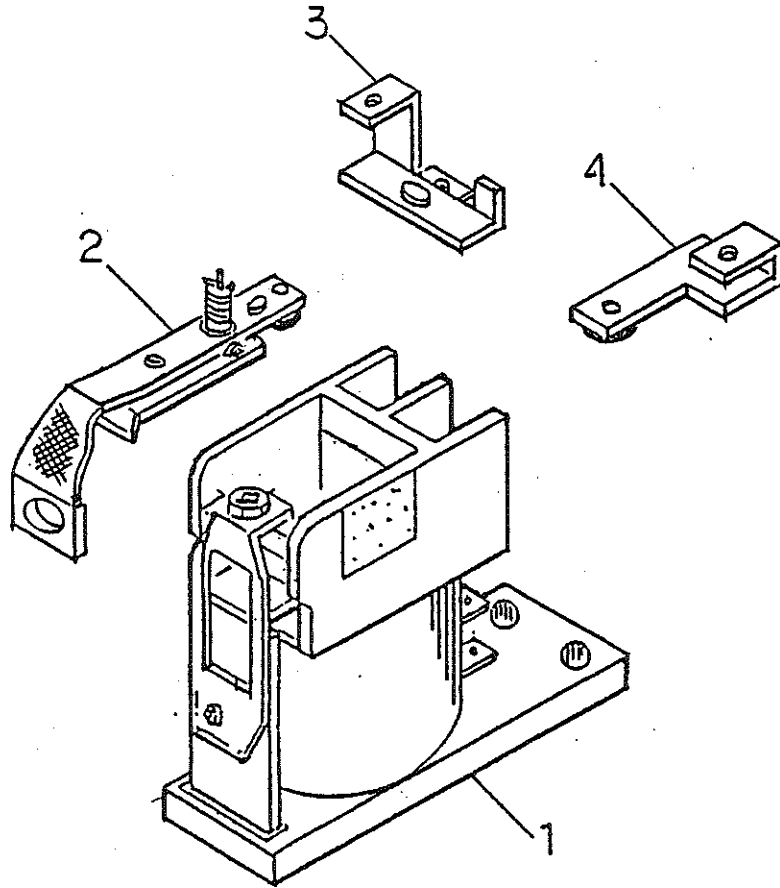
キャスター

LHP-153

NO	部品番号	部品名称	個数	備考
1	1109-1701	キャスタナット	2	M30x1.5
2	1109-1702	キャスタメタル	2	
3	1109-1714	スディールホ`ール	2	φ 6
4	1109-1715	スディールホ`ール	2	φ 15.88
5	1109-1712	キャスタフォーク	2	
6	0010-1070	ロックホルト	2	M10×70
7	0020-0010	Sワッシャ	2	φ 10
8	0010-0010	ナット	2	M10
9	1109-1716	スフ`リンク`R.L	各 2	
10	1109-1706	キャスタホイケース	2	
11	1109-1711	キャスタホイピ`ン	2	
12	0041-0007	Eリング`	4	E-7
13	1109-1708	キャスタホイ	2	φ 75x32 ウレタン
14	0034-0660	ロールピ`ン	2	φ 6x60
	1109-1717	キャスタ ASS'Y	1	
		< 変更部品 >		
		1、キャスタフォーク		
		2、ロックホルト(M10)		
		3、Sワッシャ (φ 10)		
		4、ナット (M10)		
		5、スフ`リンク`		

マグネットスイッチ

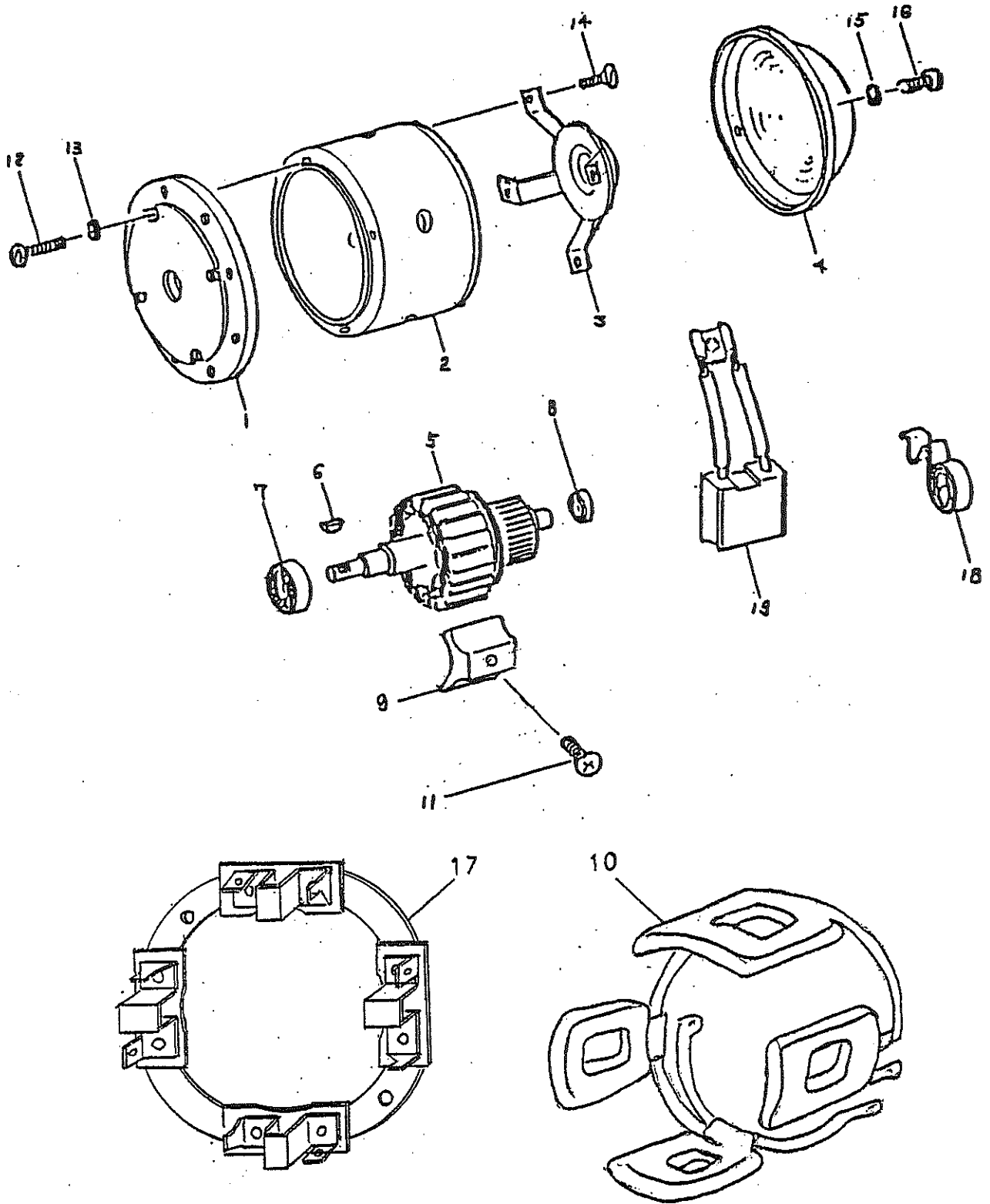
CM4-TX





ドライブ モーター  
DRIVE MOTOR

KM-2475





ドライブモーター

1995-10-06

KM-2475

NO	部品番号	部品名称	個数	備考
1	9203-0002	エンドカバー A	1	
2	9204-0003	ヨーク	1	
3	9204-0004	エンドカバー B	1	
4	9204-0005	エンドカバー C	1	
5	9204-0006	アマチヤコイル	1	
6	0043-0519	キー	1	5x19 ハンゲツ
7	0133-6004	ベアリング	4	6004ZZ
8	0133-6202	ベアリング	1	6202ZZ
9	9204-0007	フィールドコア	4	
10	9204-0012	フィールドコイル Assy	1set	
11	0006-1020	(+) サラネジ	4	
12	0001-0520	(+) マルコネジ	4	M5x20
13	0020-0005	スプリングワッシャ	4	φ 5
14	0006-0510	(+) サラコネジ	4	M5x10
15	0020-0005	スプリングワッシャ	2	φ 5
16	0001-0510	(+) マルコネジ	2	M5x10
17	9204-0013	ブラシホルダー Assy	1set	
18	9204-0010	スプリング	4	
19	9204-0011	カーボンブラシ	4	
	9204-0001	ドライブモーター Assy	1	KM-2475

KM-2475 モーター使用機種

NHP103

THP304, THP153, THP103

DHP053

LHP203, LHP173, LHP153

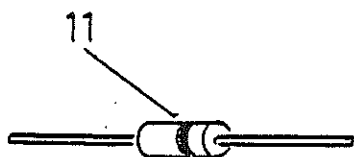
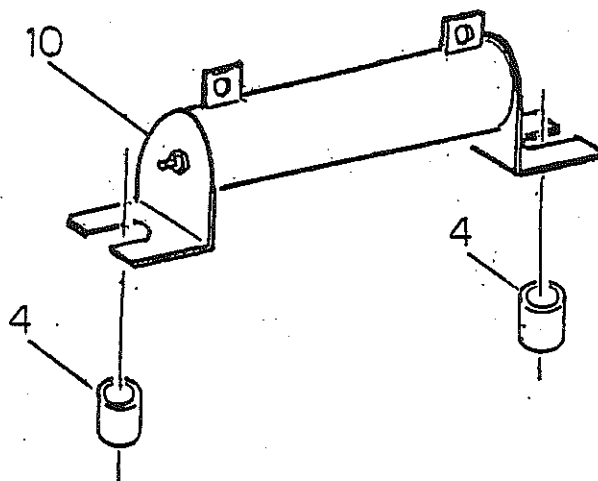
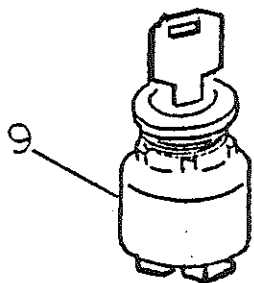
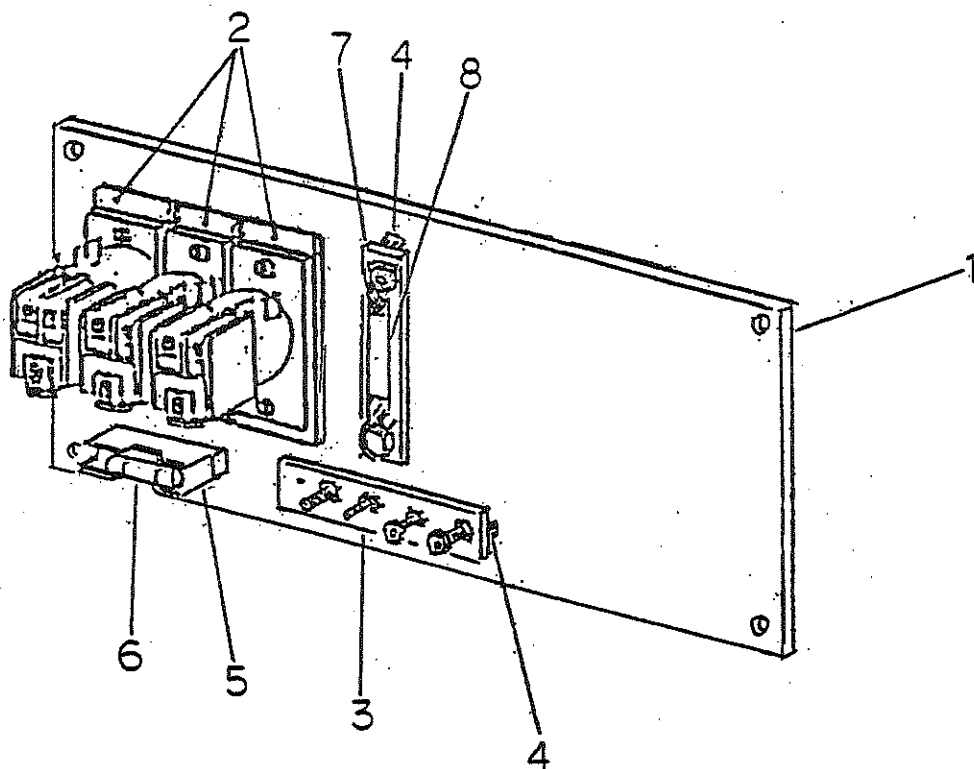
OHP203, OHP173, OHP153, OHP103

FHP532

RHP930

RTP632, RTP532

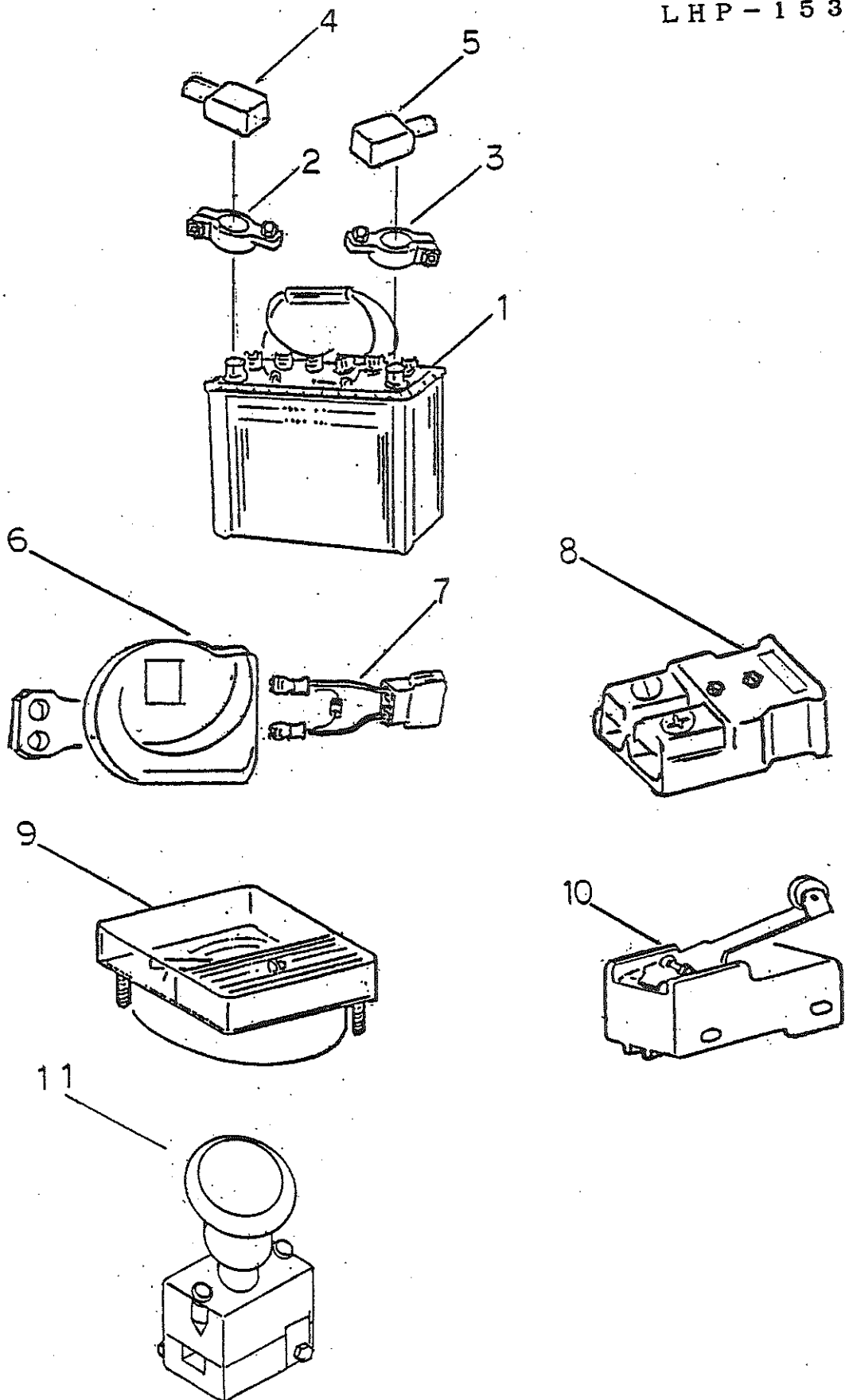
SHP103, SHP732, SHP731, SHP632, SHP452, SHP451





エレクトリック パーツ

LHP-153

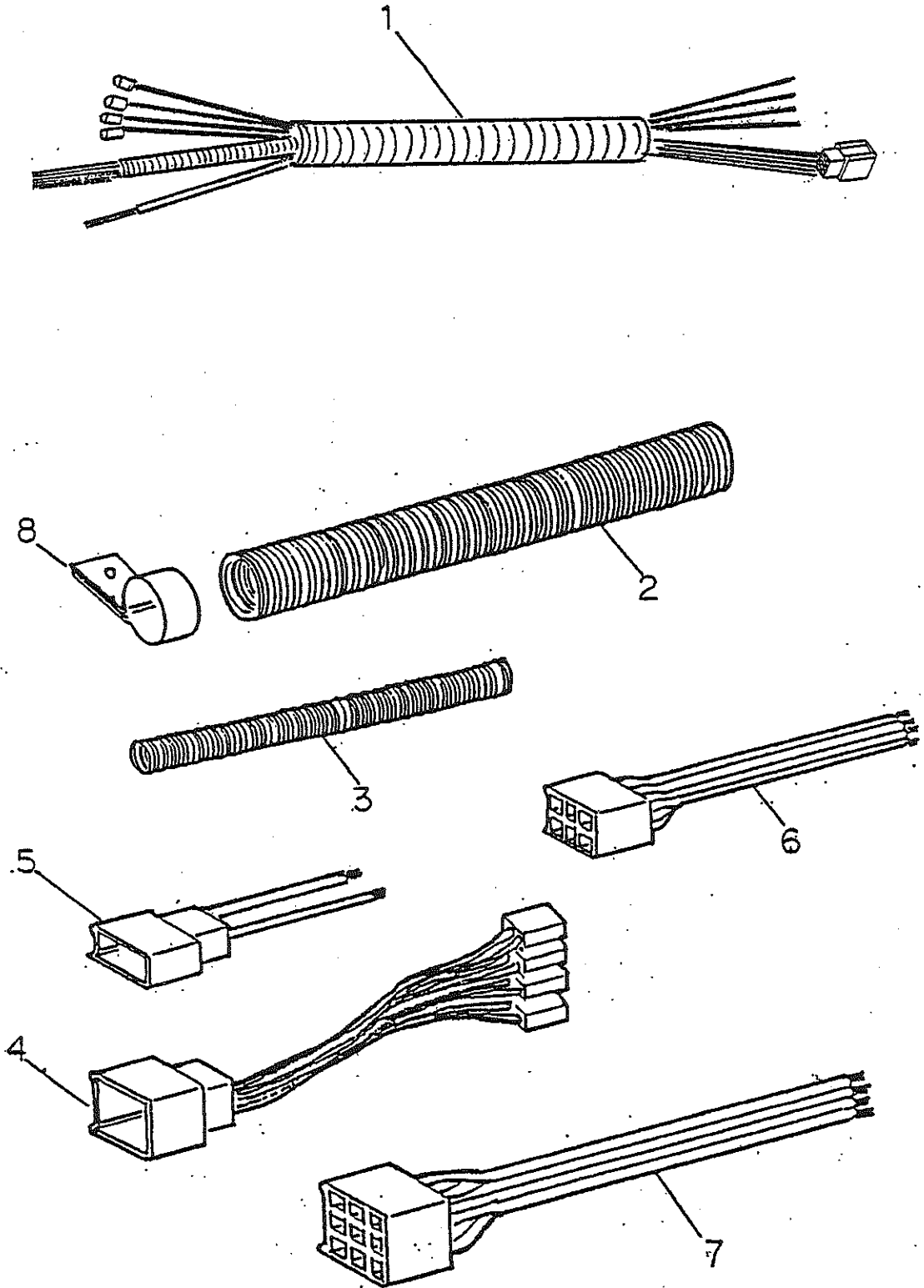




エレクトリック パーツ

LHP-153

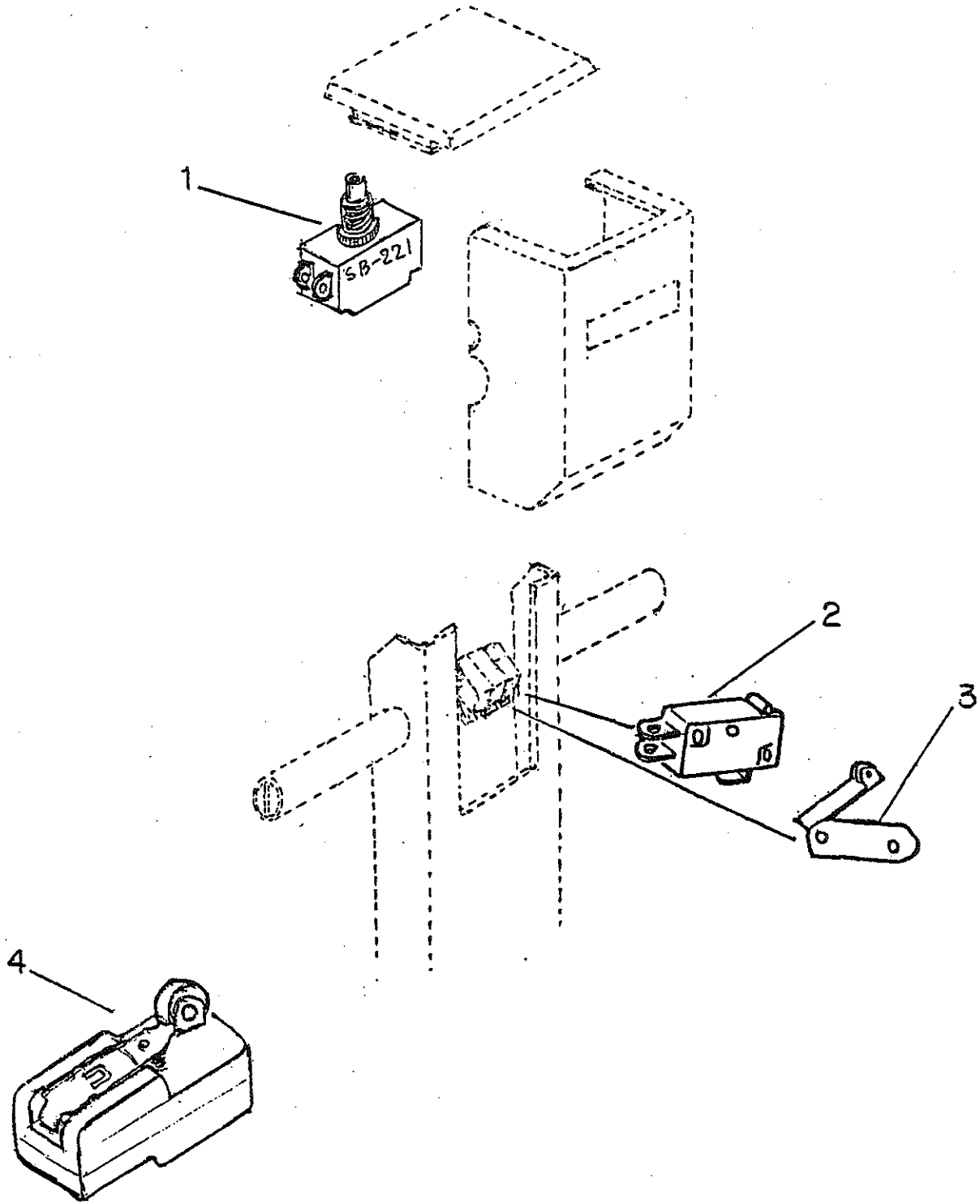
LHP-173





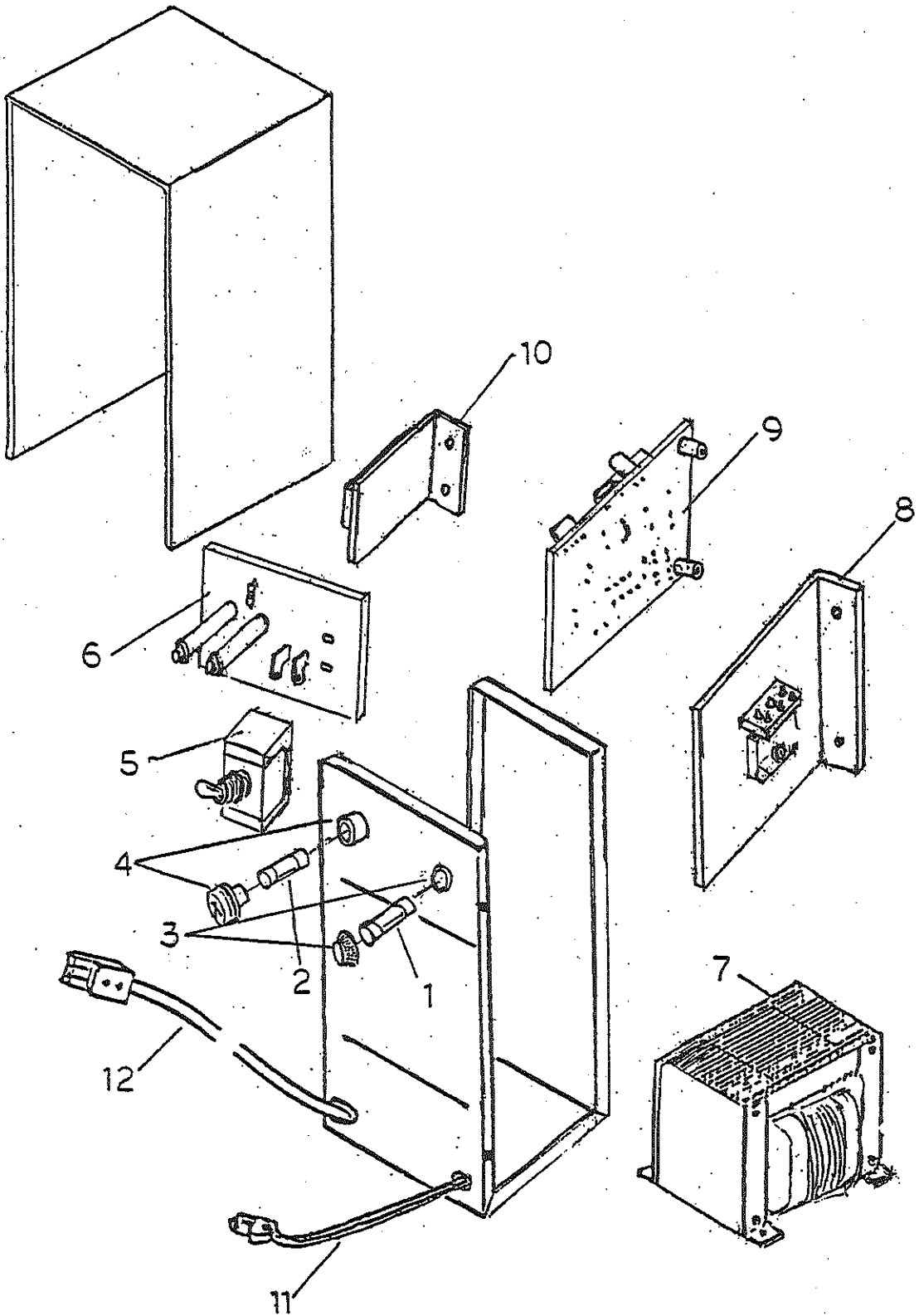
エレクトリック パーツ

LHPハンドル









チャージャ

KS-2410F

NO	部品番号	部品名称	個数	備考	部品形式
	9119-0100	チャージャASS.	1		KS-2410F
1	9119-0101	ニュウリョクヒューズ	1		20A
2	9119-0102	シュツリョクヒューズ	1		10A
3	9119-0103	ヒューズホルダー	1		F-240
4	9119-0104	ヒューズホルダー	1		MF-010
5	9119-0105	テングレンスイッチ	1		DS-122E
6	9119-0106	ヒョウジトウキハン	1		
7	9119-0107	トランス	1		
8	9119-0108	セイリュウキ	1		KSP-059
9	9119-0109	プリントキハン	1		KSP-060
10	9119-0110	ホコテイコウ	1		0.1オーム 10W
11	9119-0111	ニュウリョクコート	1		
12	9119-0112	シュツリョクコート	1		

エレキリック ワイヤリング

LHP153-A1

