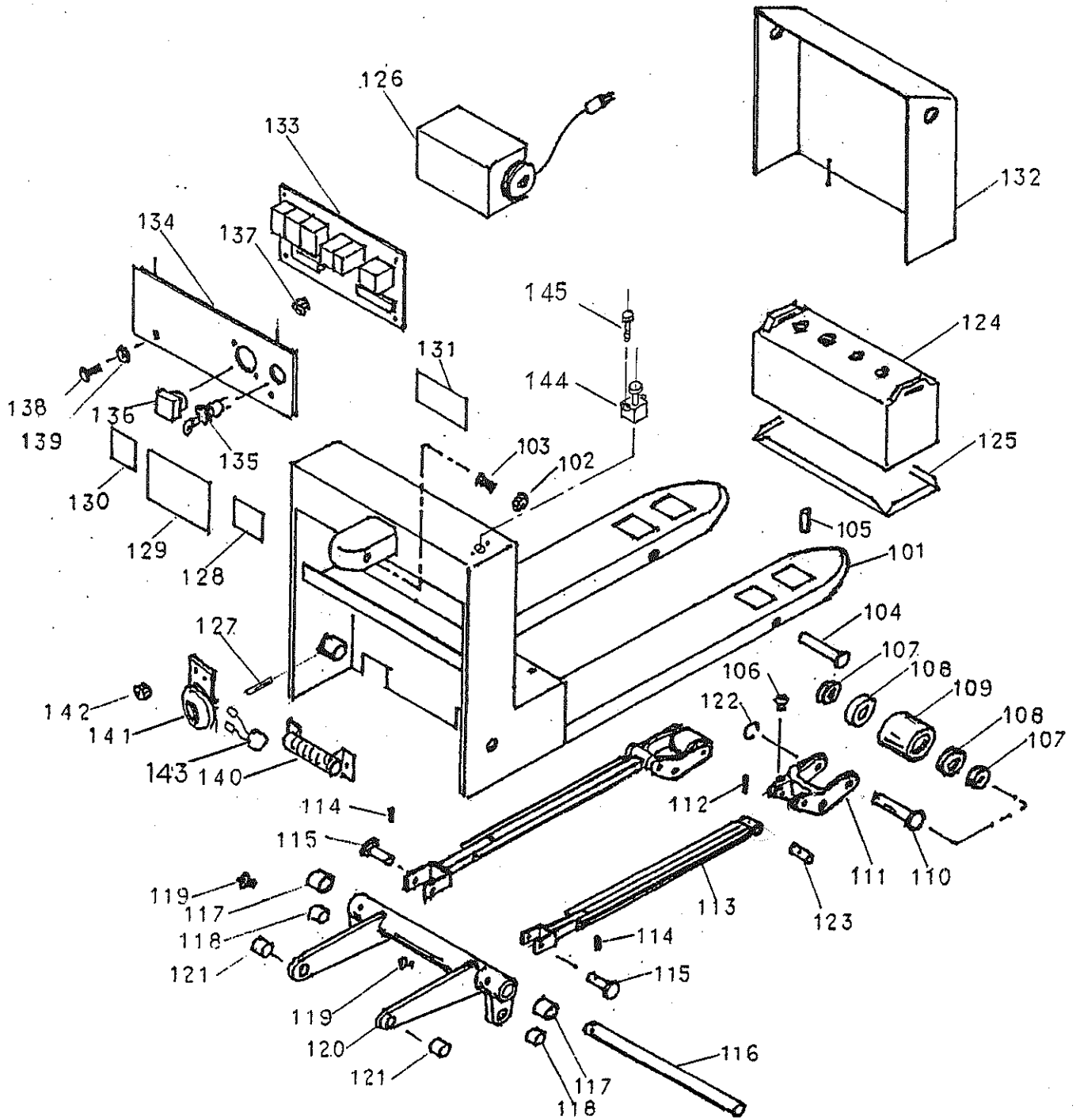


### 3. LHG133-E1

本体パーツ .....	59
ハンドルパーツ .....	63
ドライブパーツ .....	67
ポンプ .....	69
ドライブ .....	73
ブレーキ .....	77
ドライブモータ .....	79
エレクトリックパーツ .....	81
チャージャー .....	83
エレクトリックワイヤリング .....	85

本体パーツ

LHG-133E



本体パーツ

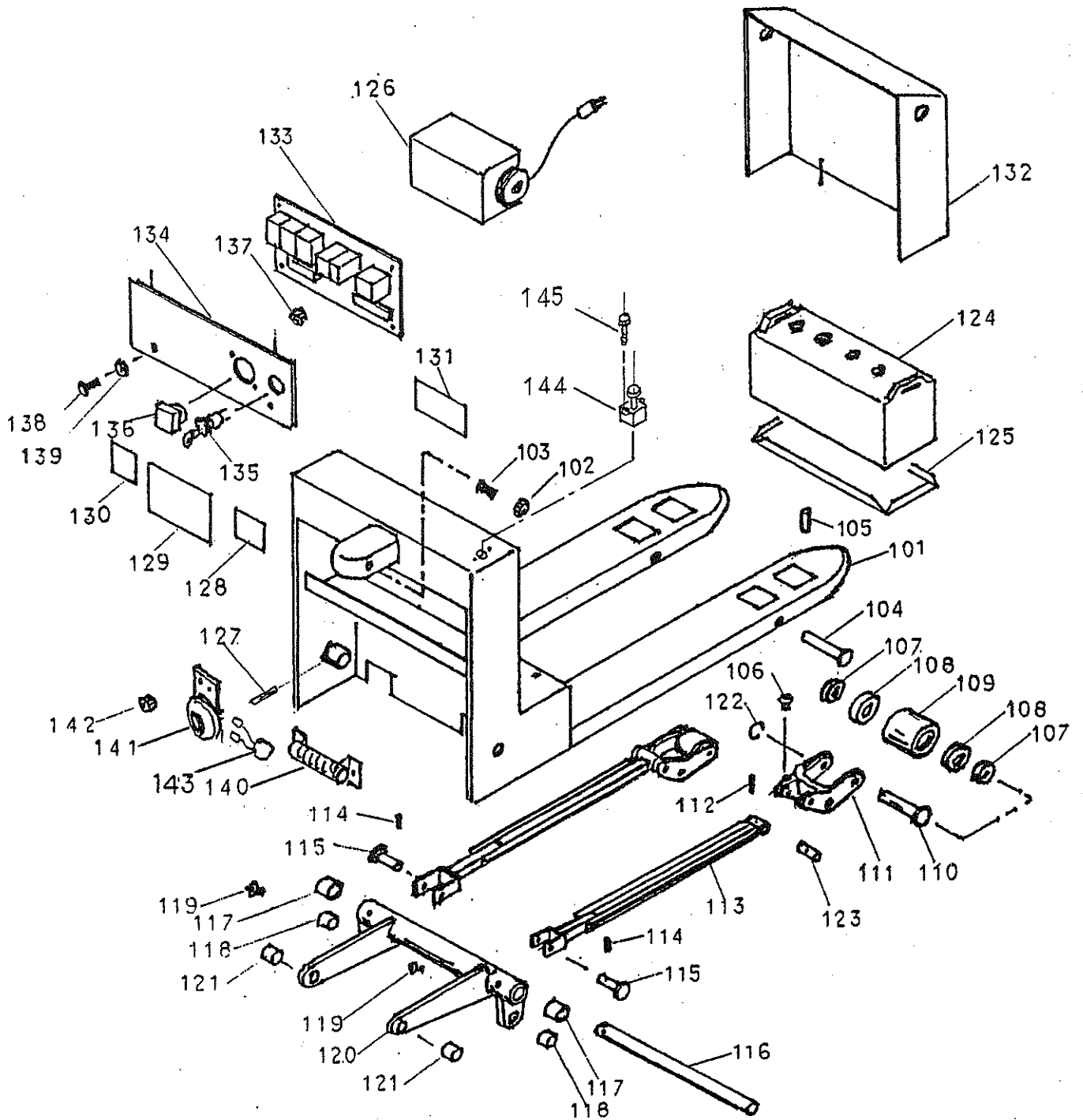
1996-07-01

LHG133-E1

NO	部品番号	部品名称	個数	備考
101	1209-0106	フレーム a s s y	1	LHG133-E1
102	0010-0008	ナット	1	M8
103	0002-0820	キャップボルト	1	M8x20
104	1110-1509	ベルクランクピン	2	
105	0034-0630	スプリングピン	2	φ 6x30
106	0075-0601	グリスニップル	4	M6
107	1110-1505	ベアリングカバー	4	
108	0133-6204	ボールベアリング	4	6204ZZ
109	1110-1506	ロードホイール	2	φ 78X100φレタン
110	1110-1508	ロードホイールピン	2	
111	1208-1505	ホイールベルクランク	2	
112	0034-0530	スプリングピン	2	φ 5x30
113	1208-1502	プッシュロッド	2	
114	0034-0430	スプリングピン	2	φ 4x30
115	1110-1503	プッシュロッドピン	2	
116	1208-1501	リフトリンクピン	1	
117	0110-0030	ブッシュ	2	φ 25xφ 35x20
118	0110-0029	ブッシュ	2	φ 16xφ 20x20
119	0075-0601	グリスニップル	2	M6
120	1208-1500	リフトリンク	1	
121	0110-0002	ブッシュ	2	φ 20xφ 23x20
122	0040-1019	スナップリング	2	S-19
123	1208-1504	シャフト	2	
124	9451-0003	バッテリー	1	EB-120
125	1209-0102	バッテリーザラ	1	
126	9123-0000	ジュウデンキ	1	KS-1210C
127	0034-0630	スプリングピン	1	φ 6x30
128	0140-0001	ラベル[運転注意]	1	
129	0140-0002	ラベル[バッテリー取扱]	1	
130	0140-0003	ラベル[積載注意]	1	
131	0140-0004	ラベル[火気警告]	1	
132	1208-0103	フロントカバー	1	
133	1207-1400	コントロールパネル	1	
134	1208-0102	リヤーカバー	1	
135	9702-0001	キースイッチ	1	
136	9498-0002	ボルトメーター	1	
137	0010-0003	ナット	2	M3
138	0001-0510	マルコネジ	2	M5x10
139	0020-0005	Sワッシャ	2	φ 5
140	9511-0002	レジスター	1	150W 0.15Ω

本体パーツ

LHG-133E

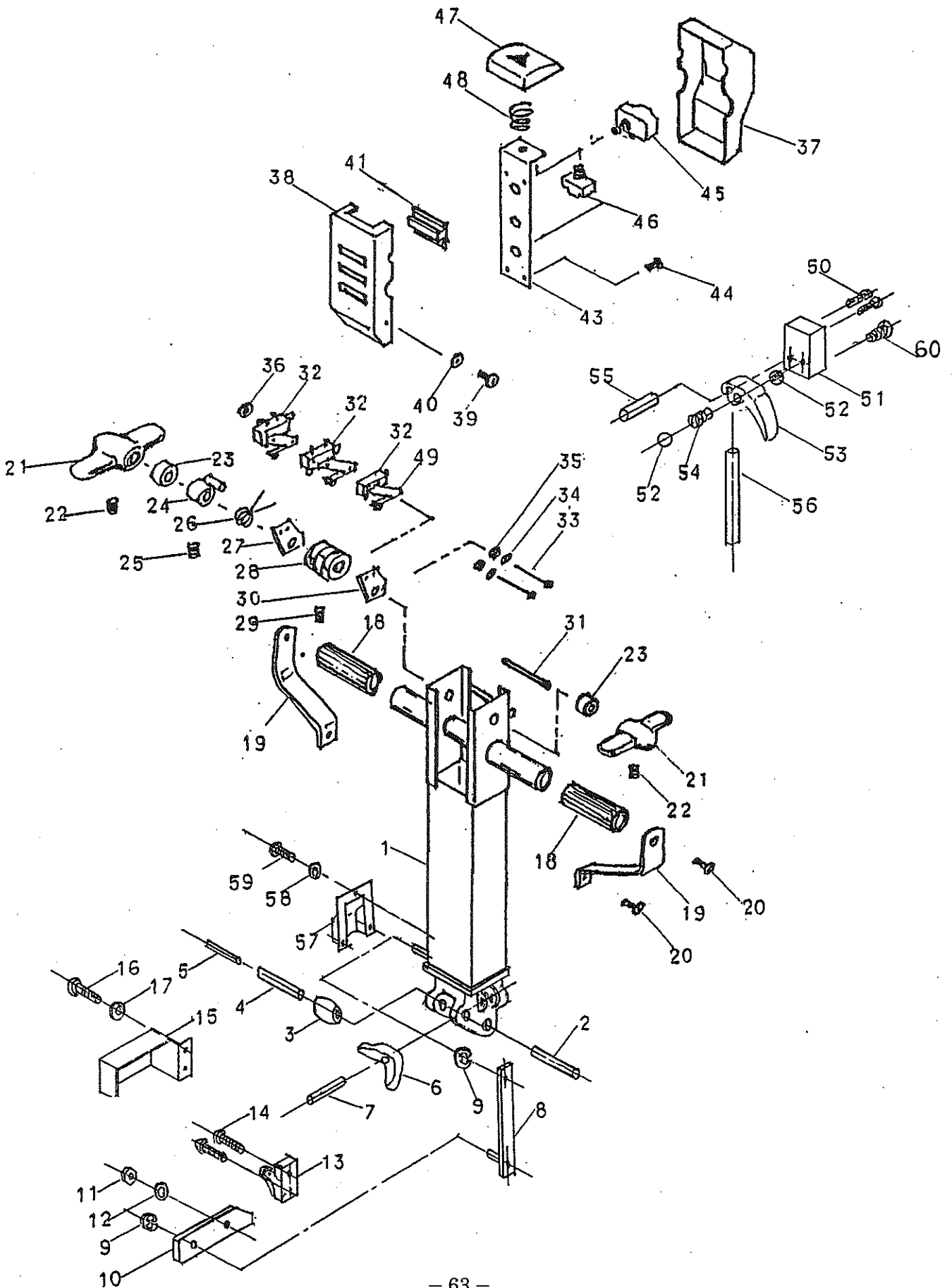


141	9905-0002	ホーン	1	
142	0010-0006	ナット	2	M6
143	9604-0001	ホーンハーネス	1	
144	9705-0011	非常停止スイッチ	1	ED125
145	0000-0512	六角ボルト	2	M5x12

ハンドルパーツ

1995-10-06

LHG133E



ハンドルパーツ

1996-07-01

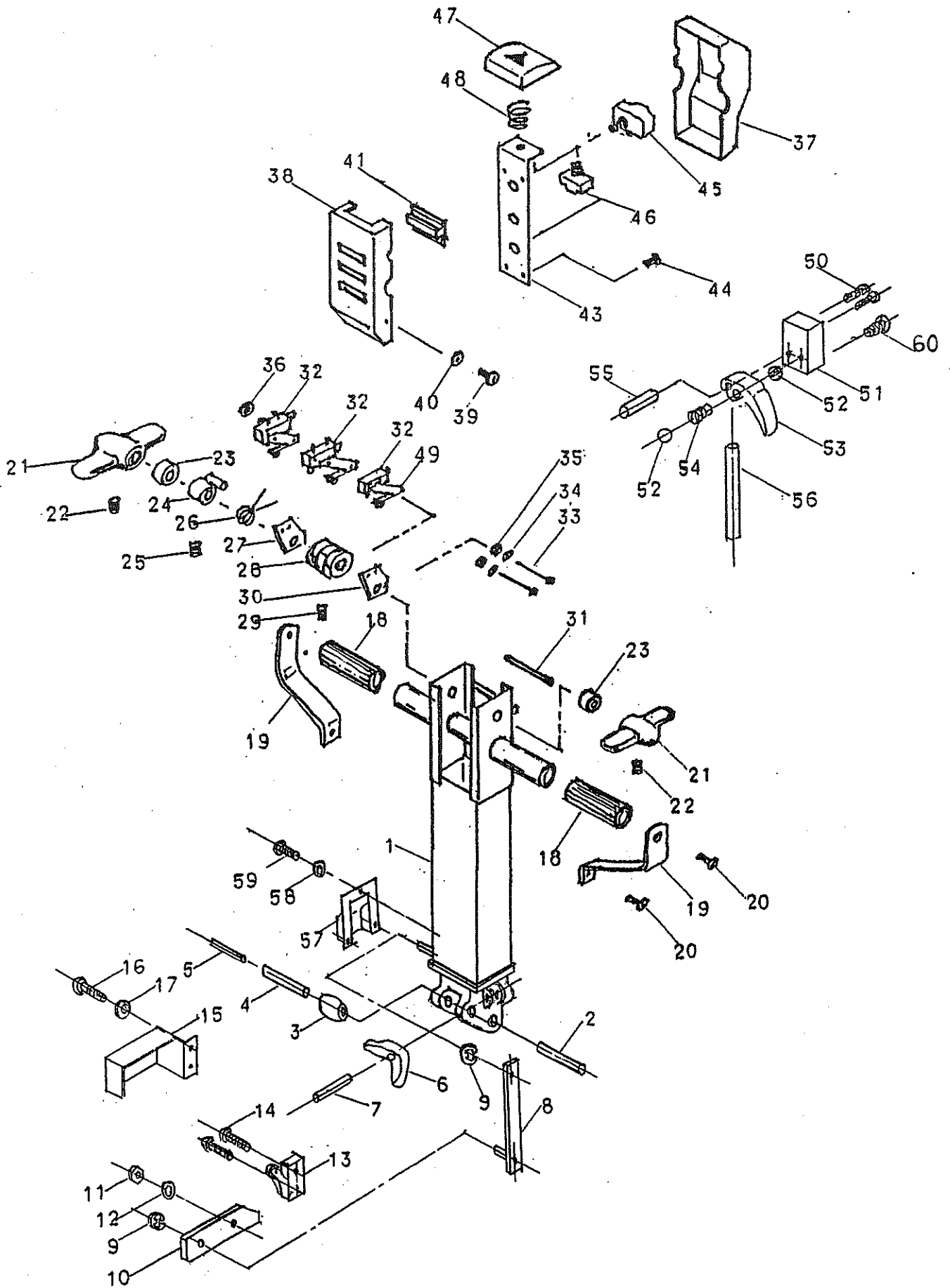
LHG133-E1

NO	部品番号	部品名称	個数	備考
1	1206-1614	ハンドルポスト	1	
2	1206-1610	ハンドルピン	1	
3	1206-1606	ポンプロラー	1	
4	0034-1063	スプリングピン	1	φ 10x63
5	0034-0633	スプリングピン	1	φ 6 x63
6	1206-1605	ハンドルクランク	1	
7	0034-0630	スプリングピン	1	φ 6 x30
8	1206-1609	リンク	1	
9	0041-0006	Eリング	2	E-6
10	1206-1608	マイクロカム	1	
11	0010-0006	ナット	1	M6
12	0021-0006	Pワッシャ	2	φ 6
13	9701-0006	マイクロスイッチ	1	Z・15GQ22
14	0001-0330	マルコネジ	2	M3x30
15	1206-1607	マイクロカバー	1	
16	0001-0410	マルコネジ	4	M4x10
17	0020-0004	Sワッシャ	4	φ 4
18	0061-0001	グリップ	2	
19	1208-1607	グリップガード	2	
20	0007-0520	マルサラコネジ	4	M5x20
21	1604-1629	フィンガー	2	
22	0003-0505	セットボルト	2	M5x5
23	1208-1402	カムシャフトスペーサー	2	
24	1604-1631	スペーサーB	1	
25	0003-0405	セットボルト	1	M4x5
26	1604-1632	セットスプリング	1	
27	1208-1615	スイッチBKT	1	
28	1208-1400	コントローラーカム	1	
29	0003-0405	セットボルト	2	M4x5
30	1208-1616	スイッチBKT	1	
31	1208-1401	カムシャフト	1	
32	9701-0009	マイクロスイッチ	3	V-10-1A8
33	0001-0340	マルコネジ	2	M3x40
34	0020-0003	Sワッシャ	2	φ 3
35	0021-0003	Pワッシャ	2	φ 3
36	0010-0003	ナット	2	M3
37	1208-1602	ハンドルカバーB	1	
38	1208-1601	ハンドルカバーA	1	
39	0001-0410	マルコネジ	4	M4x10

ハンドルパーツ

1995-10-06

LHG133E

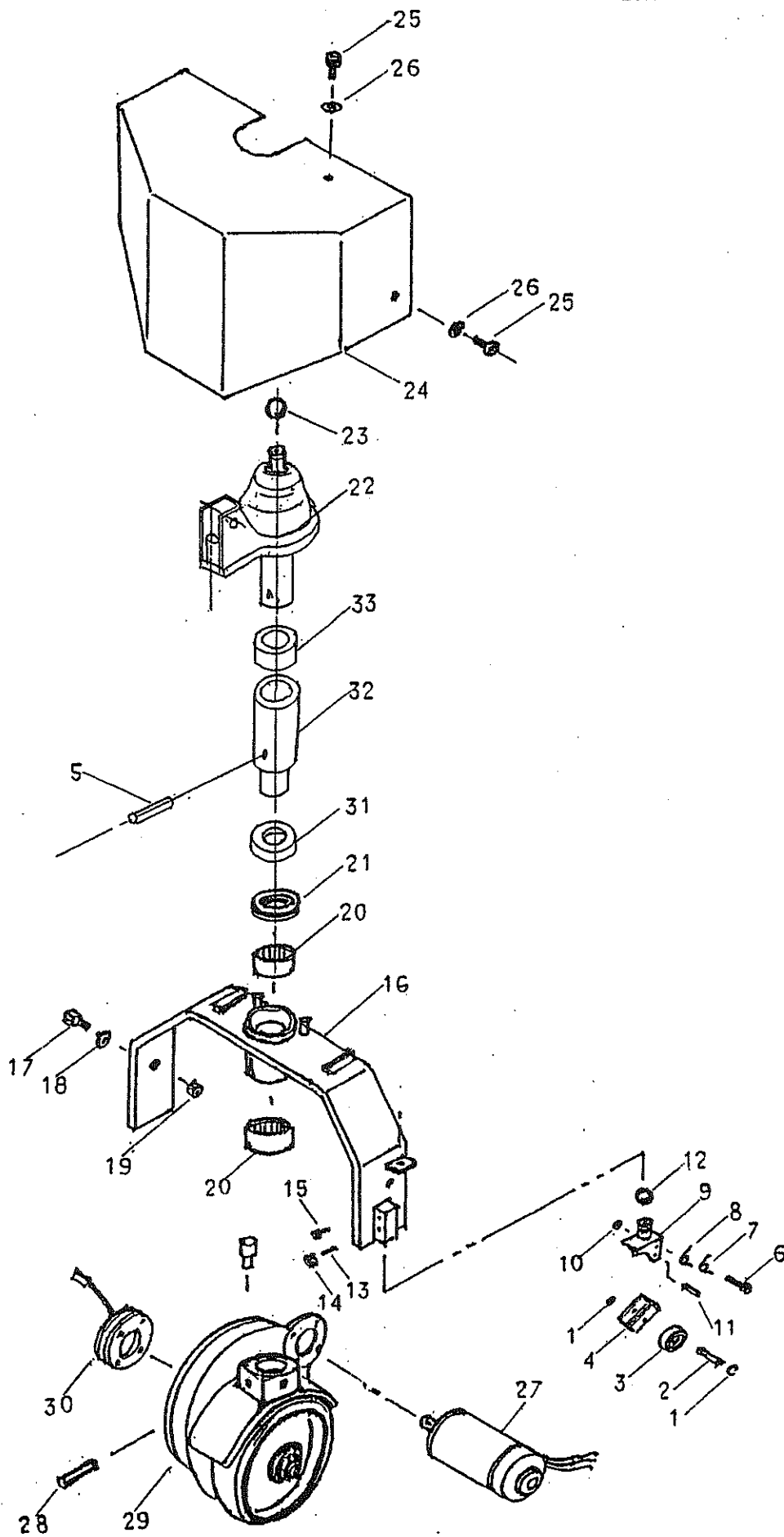




40	0021-0004	Pワッシャ	4	φ 4
41	1208-1603	スイッチカバー	1	
42				
43	1208-1617	スイッチベース	1	
44	0005-0416	タッピングビス	4	M4x16
45	9705-0003	マイクロスイッチ	1	SB-221
46	9705-0003	マイクロスイッチ	1	SB-221
47	1208-1604	ギャクハッシンスイッチ	1	
48	1208-1618	スプリング	1	
49	9701-0010	アクチュエーター	3	VAL-2
50	0001-0410	マルコネジ	2	M4x10
51	1206-1601	レバーBKT	1	
52	0063-0714	スチールボール	2	φ 7.14
53	1206-1602	コントロールレバー	1	
54	1206-1603	レバースプリング	1	
55	0034-0635	スプリングピン	1	φ 6x35
56	1206-1604	プッシャー	1	
57	1206-1611	ワイヤーカバー	1	
58	0020-0004	Sワッシャ	3	φ 4
59	0001-0410	マルコネジ	3	M4x10
60	0006-0410	サラコネジ	1	M4x10

ドライブパーツ

1995-10-06  
LHG-133E

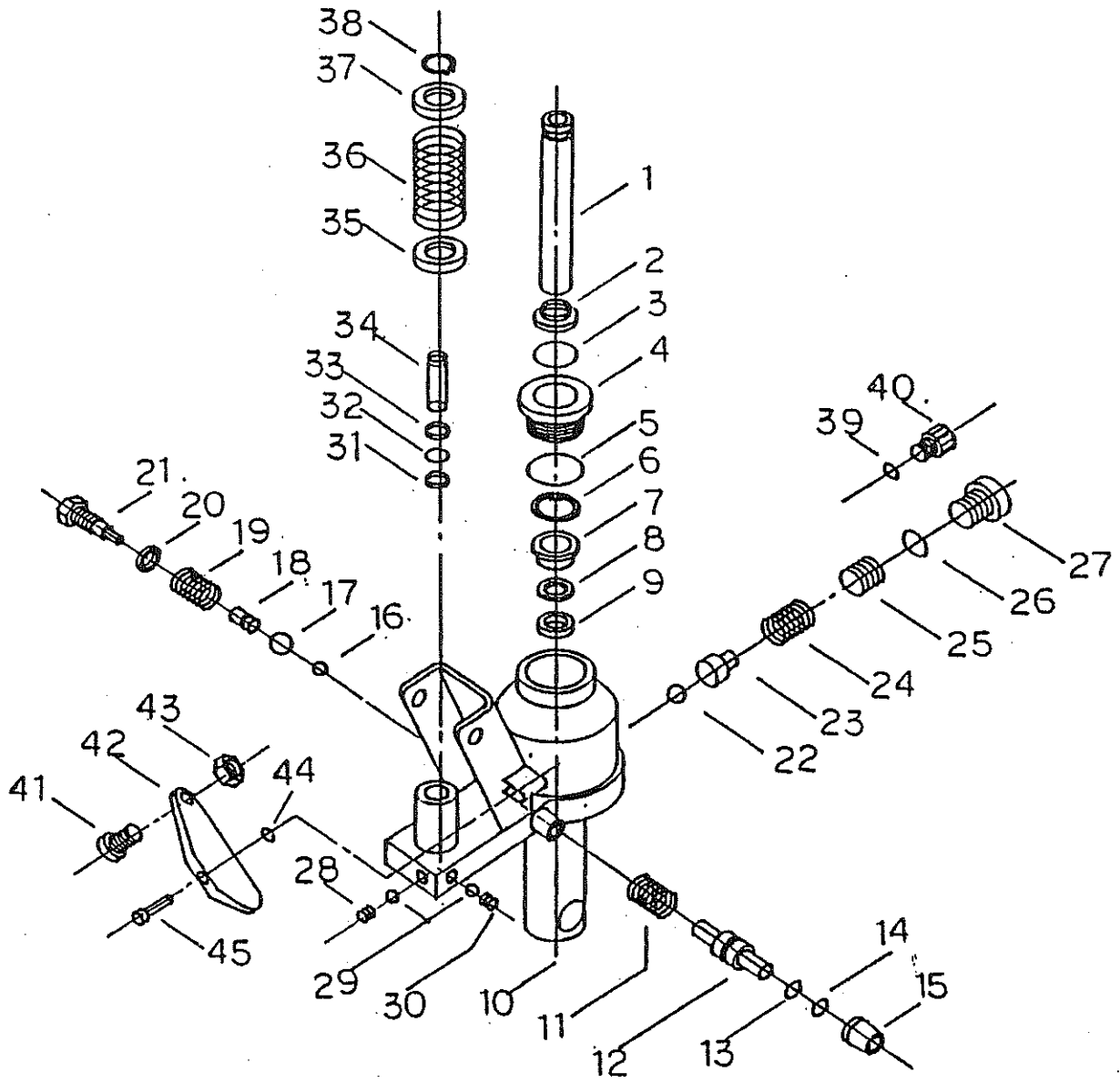


ドライブパーツ

1995-10-06

LHG-133E

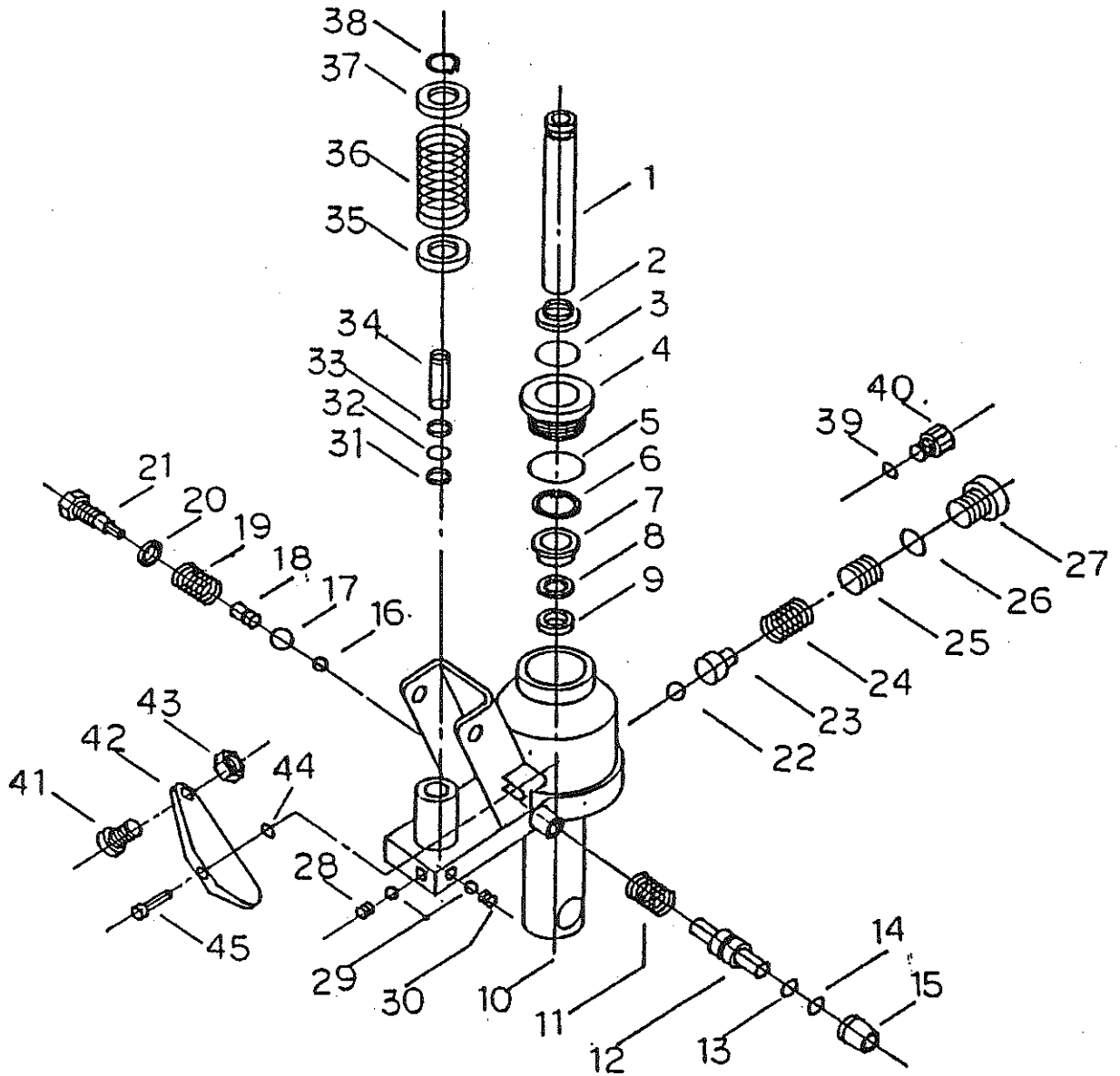
NO	部品番号	部品名称	個数	備考
1	0041-0007	Eリング	4	E-7
2	1109-1711	キャスターホイールピン	2	
3	1109-1708	キャスターホイール	2	φ 75x32 ウレタン
4	1109-1706	ホイールケース	2	
5	0034-0863	スプリングピン	1	
6	0000-1070	ロッククボルト	2	M10x70
7	1109-1717	スプリング R	2	
8	1109-1716	スプリング L	2	
9	1109-1712	キャスターフォーク	2	
10	0010-0010	ナット	2	M10
11	0034-0660	スプリングピン	2	φ 6x60
12	1109-1715	スチールボール	2	φ 15.88
13	0003-0610	セットボルト	2	M6x10
14	0010-0006	ナット	2	M6
15	0075-0601	グリスニップル	2	M6
16	1208-1900	ユニットベース	1	
17	1208-1901	ユニットベースピン	2	
18	0021-0020	Pワッシャ	2	φ 20
19	0010-0020	ナット	2	M20
20	0136-6525	ニードルベアリング	2	TA6525Z
21	0135-0003	スラストベアリング	1	51113
22	1206-1800	ポンプ Assy	1	別表参照
23	1110-1833	スチールボール	1	φ 16
24	1208-0101	ドライブカバー	1	
25	0002-0610	キャップボルト	4	M6x10
26	0020-0006	Sワッシャ	4	φ 6
27	9217-0001	ドライブモーター	1	KM-6372
28	0034-0880	スプリングピン	1	φ 8x80
29	1208-0800	ドライブ Assy	1	
30	1203-0911	ブレーキ Assy	1	MNB0.8-02
31	1208-1902	ベアリングカバー	1	
32	1206-1900	ドライブピン	1	
33	1206-1901	スペーサー	1	
	1109-1720	キャスター Assy	2set	No1-4, 6-12



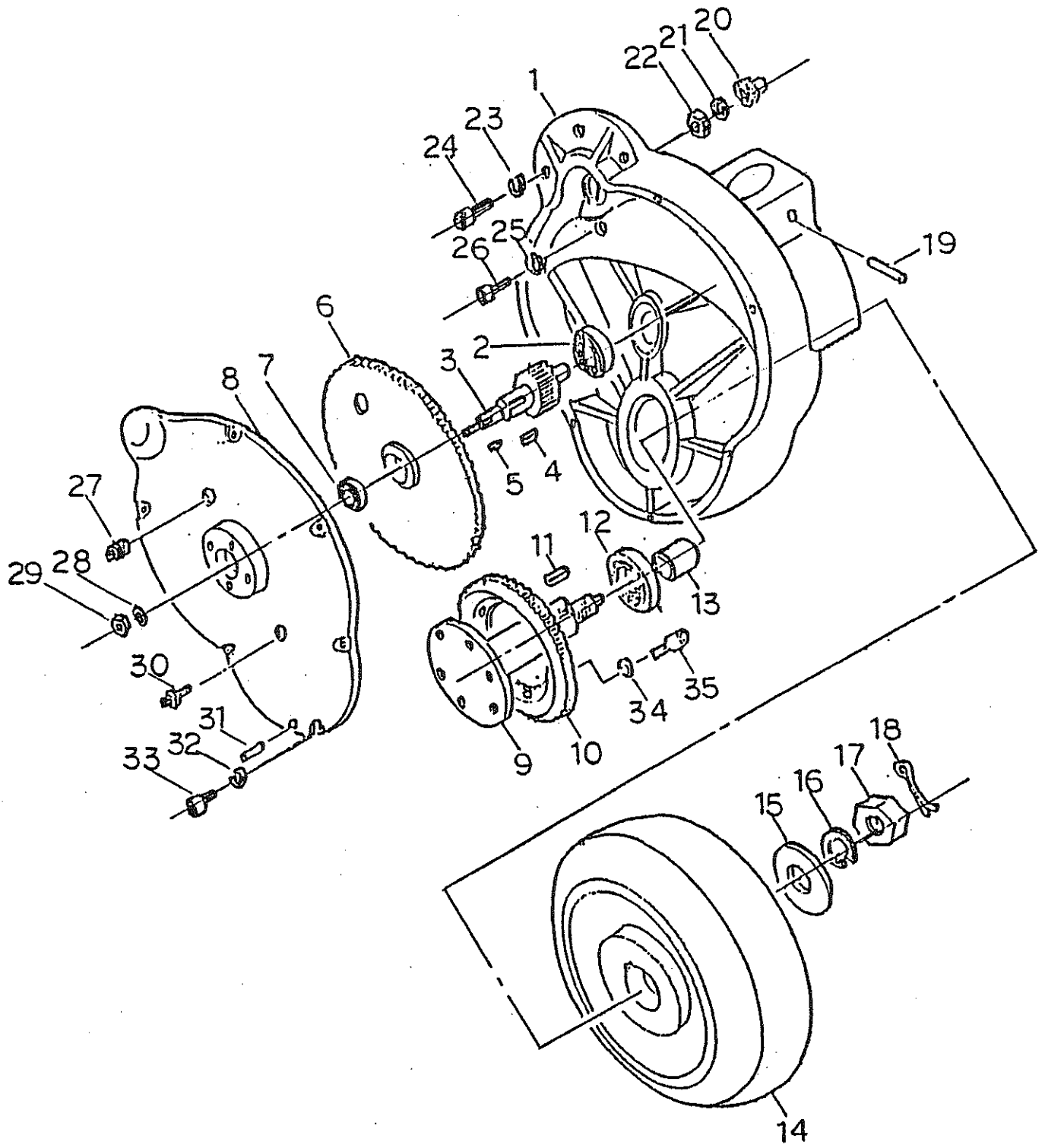
ポンプ

1995-10-06

NO	部品番号	部品名称	個数	備考
	1206-1800	ポンプ Assy	1 set	
1	1206-1801	ピストン	1	
2		ダストシール	1	DH35
3		Oリング	1	P35
4	1206-1802	ラムナット	1	
5		Oリング	1	G55
6	0040-2050	スナップリング	1	R50
7	1206-1803	パッキンオサエ	1	
8		パッキン	1	UH35
9		バックアップリング	1	
10	1206-1804	ポンプボデー	1	
11	1206-1805	ノズルスプリング	1	
12	1206-1806	ノズルピン	1	
13		Oリング	1	P7
14		バックアップリング	1	P7用
15	1206-1807	ノズルピンシール	1	
16	0063-0450	チュウリツボール	1	φ 4.5
17	0063-0635	トシュツボール	1	φ 6.35
18	1206-1808	スプール	1	
19	1206-1809	トシュツスプリング	1	
20		ドウパッキン	1	
21	1206-1811	キャップ	1	
22	0063-0476	リリースボール	1	φ 4.76
23	1206-1812	ボールオサエ	1	
24	1206-1813	リリーススプリング	1	
25	1206-1814	リリースアジャスター	1	
26		Oリング	1	P11
27	1206-1815	キャップ	1	
28	0003-0606	セットスクリュウ	1	M6x6
29	0063-0450	スチールボール	2	φ 4.5
30	0003-0606	セットスクリュウ	1	M6x6
31		Oリング	1	P16
32		バックアップリング	1	P16用
33		ダストシール	1	φ 16
34	1206-1816	プランジャー	1	
35	1206-1817	スプリングザ L	1	
36	1206-1818	プランジャースプリング	1	
37	1206-1819	スプリングザ U	1	
38	0040-1016	スナップリング	1	S16 特殊
39		ドウパッキン	1	



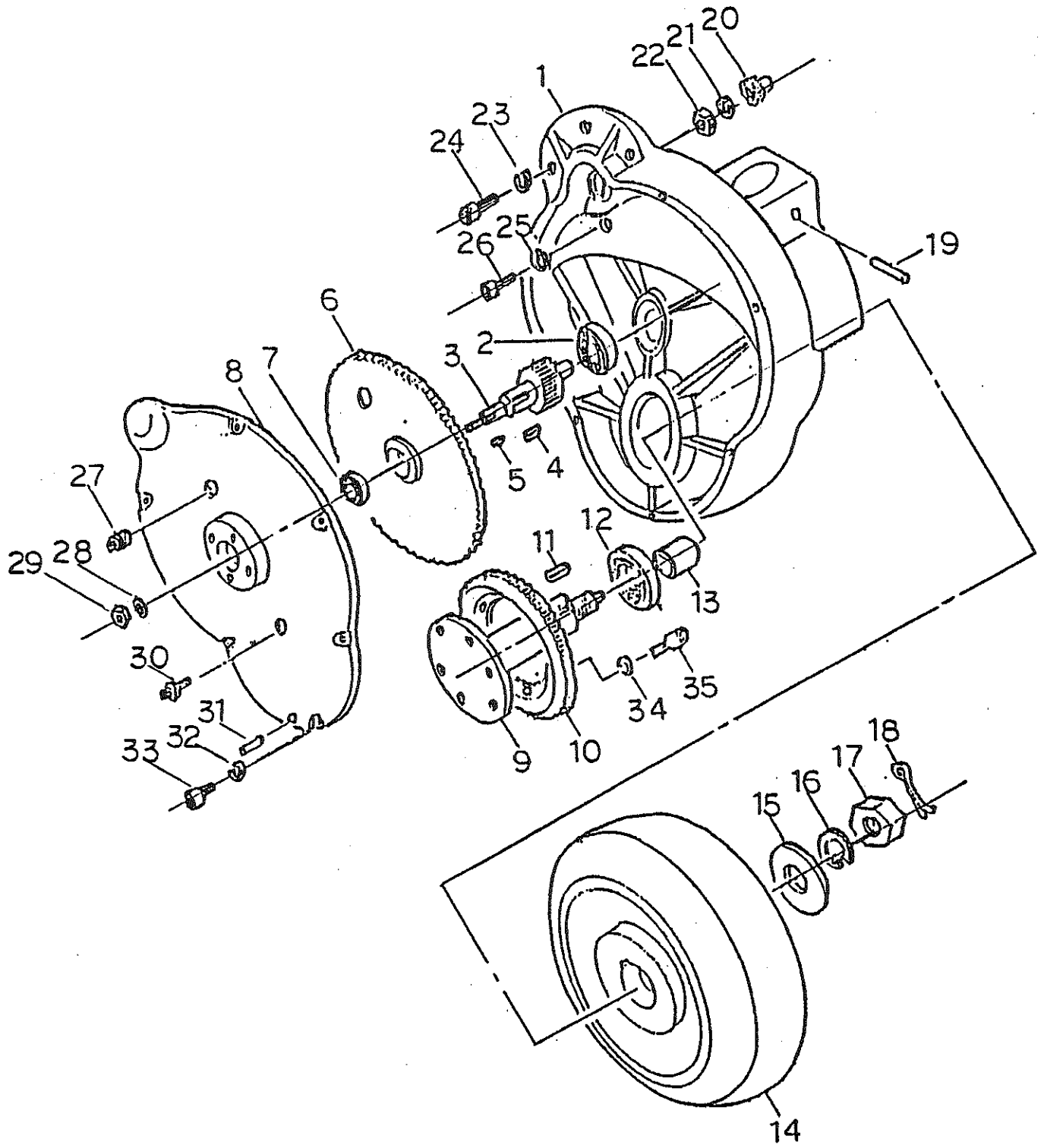
40	0002-0610	キャップボルト	1	M6x10
41	1206-1821	アジャストボルト	1	
42	1206-1822	アーム	1	
43	0010-0008	ナット	1	M8
44	0041-0005	Eリング	1	E-5
45	1206-1823	アームピン	1	
	1206-1824	パッキンセット	1set	No2, 3, 5, 8, 9, 13, 14
				No20, 26, 31, 32, 33, 39





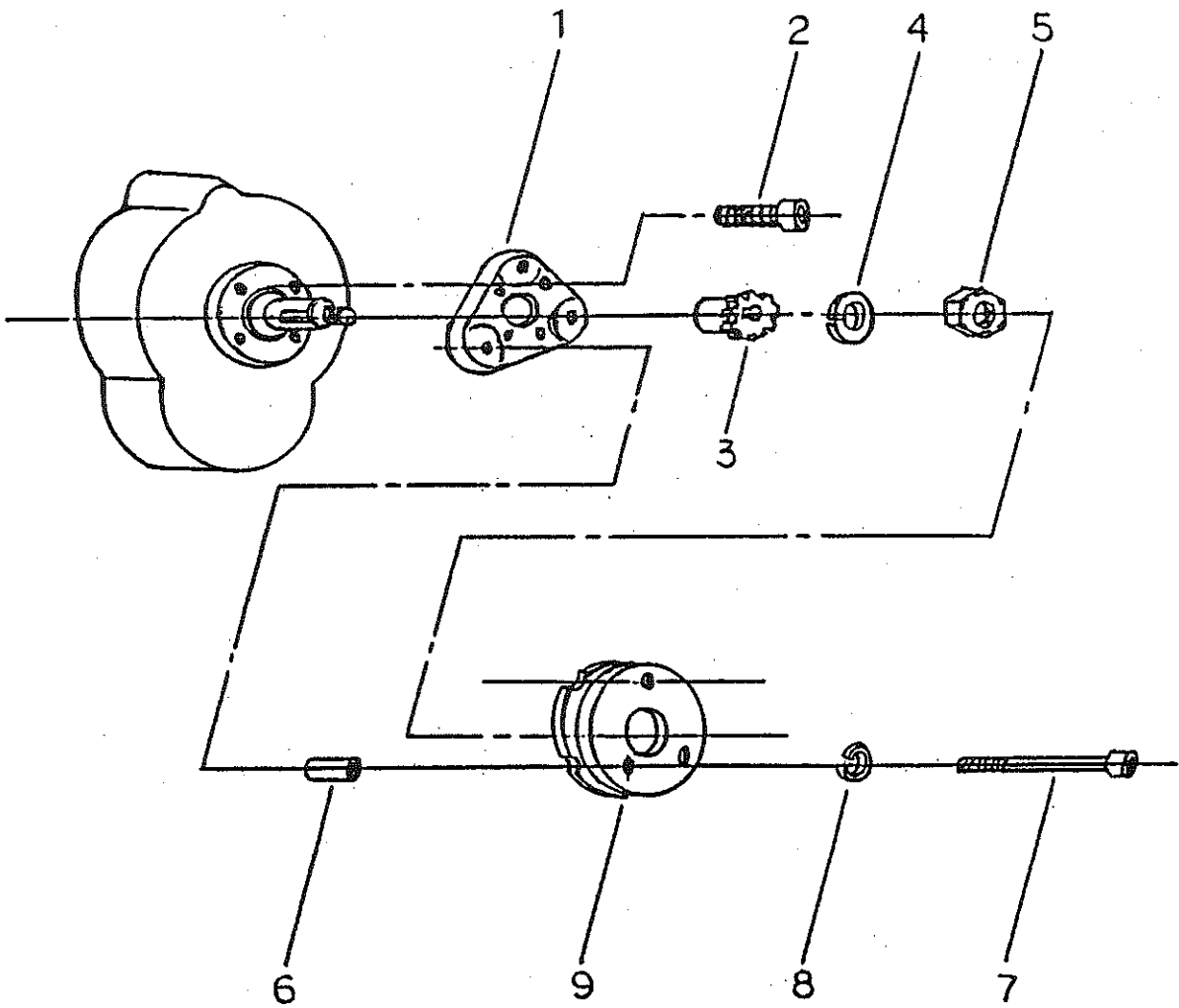
トライフ

NO	部品番号	部品名称	個数	備考
1	1109-0801	キヤケース	1	
2	0133-6203	ホールへアリンク	1	6203 ZZ
3	1110-0801	スハ°-キヤ A	1	
4	0051-0720	キ -	1	□7×20 リヨウマル
5	0051-0620	キ -	1	□5×20 リヨウマル
6	1109-0803	ヘリカルキヤ B	1	
7	0133-6204	ホールへアリンク	1	6204 ZZ
8	1110-0802	ケースカハ-	1	
9	1109-0806	ホイールシャフト	1	
10	1109-0805	スハ°-キヤ B	1	
11	1109-0808	キ -	1	10×8×43
12	0134-6207	ホールへアリンク	1	6207 DDU
13	1109-0807	カラー	1	
14	1109-0810	トライフホイール	1	φ 250×65 ウレタン
15	1109-0811	ワッシャ	1	
16	0020-0020	スフ°リンクワッシャ	1	φ 20
17	0010-0020	ナット	1	M20
18	0032-0415	ワリヒ°ン	1	φ 4×15
19	0034-0880	ロールヒ°ン	1	φ 8×80
20	1109-0809	ヘリカルキヤ A	1	
21	0020-0010	スフ°リンクワッシャ	1	φ 10
22	0011-0010	Uナット	1	M10
23	0020-0008	スフ°リンクワッシャ	3	φ 8
24	0000-0830	ホルト	3	M8×30
25	0020-0008	スフ°リンクワッシャ	1	φ 8
26	0000-0825	ホルト	1	M8×25
27	0091-0318	フ°ラク	1	3/8PT
28	0021-0010	ワッシャ	1	φ 10
29	0011-0010	Uナット	1	M10
30	0075-0114	ク°リスニッフ°ル	1	1/4



ト`ライフ`

NO	部品番号	部品名称	個数	備考
31	0030-0615	ストレートピン	2	φ 6 x 15
32	0020-0006	スプ`リンク`ワッシャ	6	φ 6
33	0000-0618	ホルト	6	M6 x 18
34	0020-0008	スプ`リンク`ワッシャ	8	φ 8
35	0000-0820	ホルト	8	M8 x 20
	1208-0800	ト`ライフ` Ass.	1	



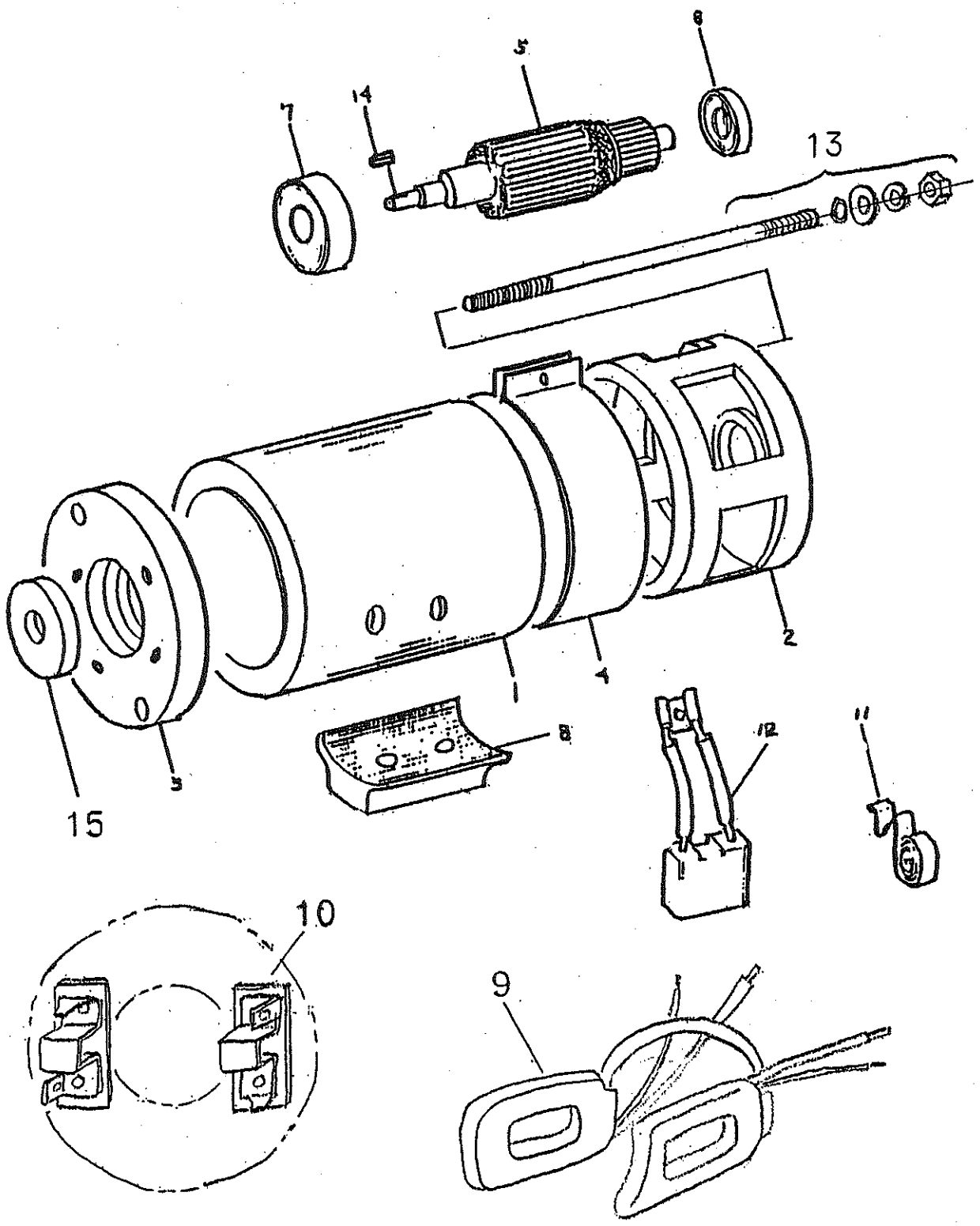
## ブレーキ

1996-07-01

NO	部品番号	部品名称	個数	備考
1	1403-0900	ブレーキベース	3	
2	0002-0615	キャップボルト	1	M6x15
3	1403-0901	インナードライバ	1	
4	0020-0010	Sワッシャ	9	φ 10
5	0011-0010	Uナット	3	M10
6	1403-0902	カラー	3	
7	0002-0545	キャップボルト	3	M5x45
8	0020-0005	Sワッシャ	3	φ 5
9	1203-0912	ブレーキAssy	1	SNB0.95-01 12V

ドライブモーター

1995-10-06  
12v-o. 33kw 6372

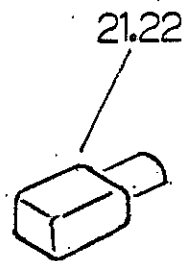
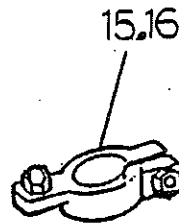
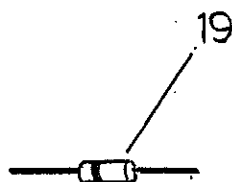
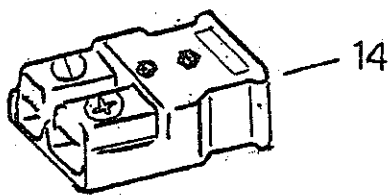
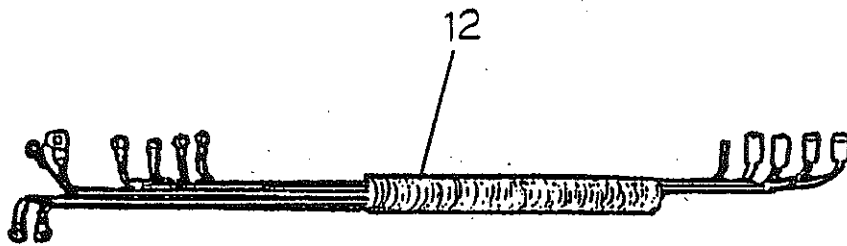
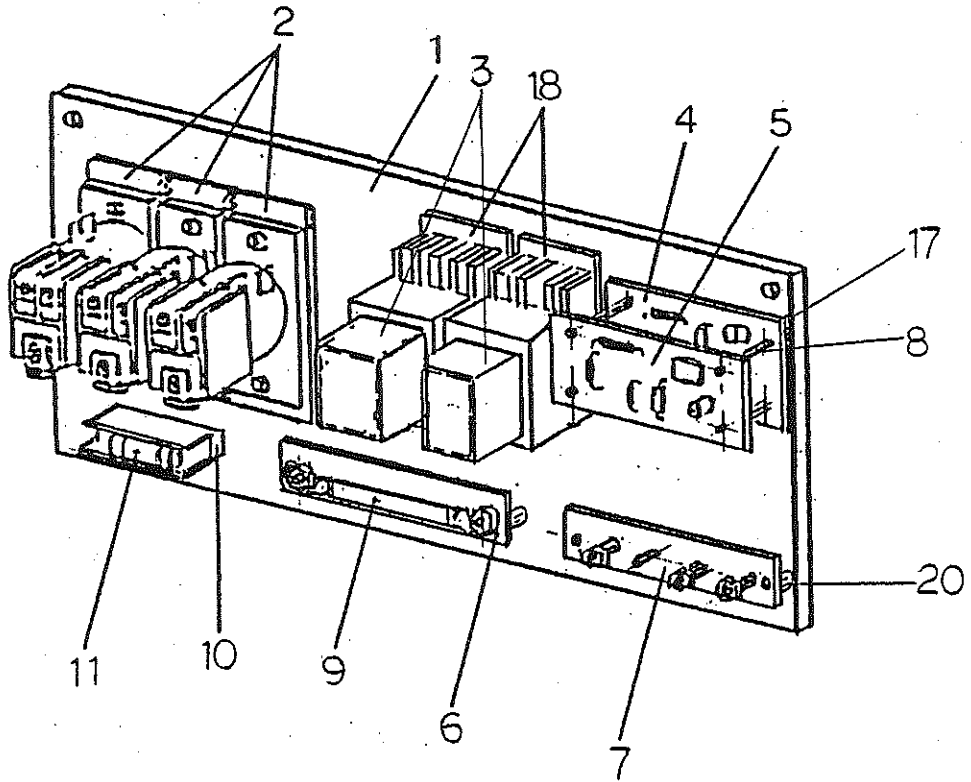


ドライブモーター

1995-10-06

12v-o. 33kw 6372

NO	部品番号	部品名称	個数	備考
1	9217-0006	ヨーク	1	
2	9217-0007	リヤーカバー	1	
3	9217-0008	フロントカバー	1	
4	9217-0009	コミテータカバー	1	
5	9217-0002	アマチヤコイル	1	
6	0133-6201	ボールベアリング	1	6201ZZ
7	0133-6202	ボールベアリング	1	6202ZZ
8	9217-0003	フィールドコア	2	
9	9217-0004	フィールドコイル	1set	
10	9217-0010	ブラシホルダー	1set	
11	9217-0011	ウズマキスプリング	2	
12	9217-0005	カーボンブラシ	2	
13	9217-0012	ボルトセット	2set	
14	0052-0520	キー	1	ロ5x20 カタマル
15	0067-0004	オイルシール	1	
	9217-0001	ドライブモーターAssy	1	12v-0. 33kw 6372

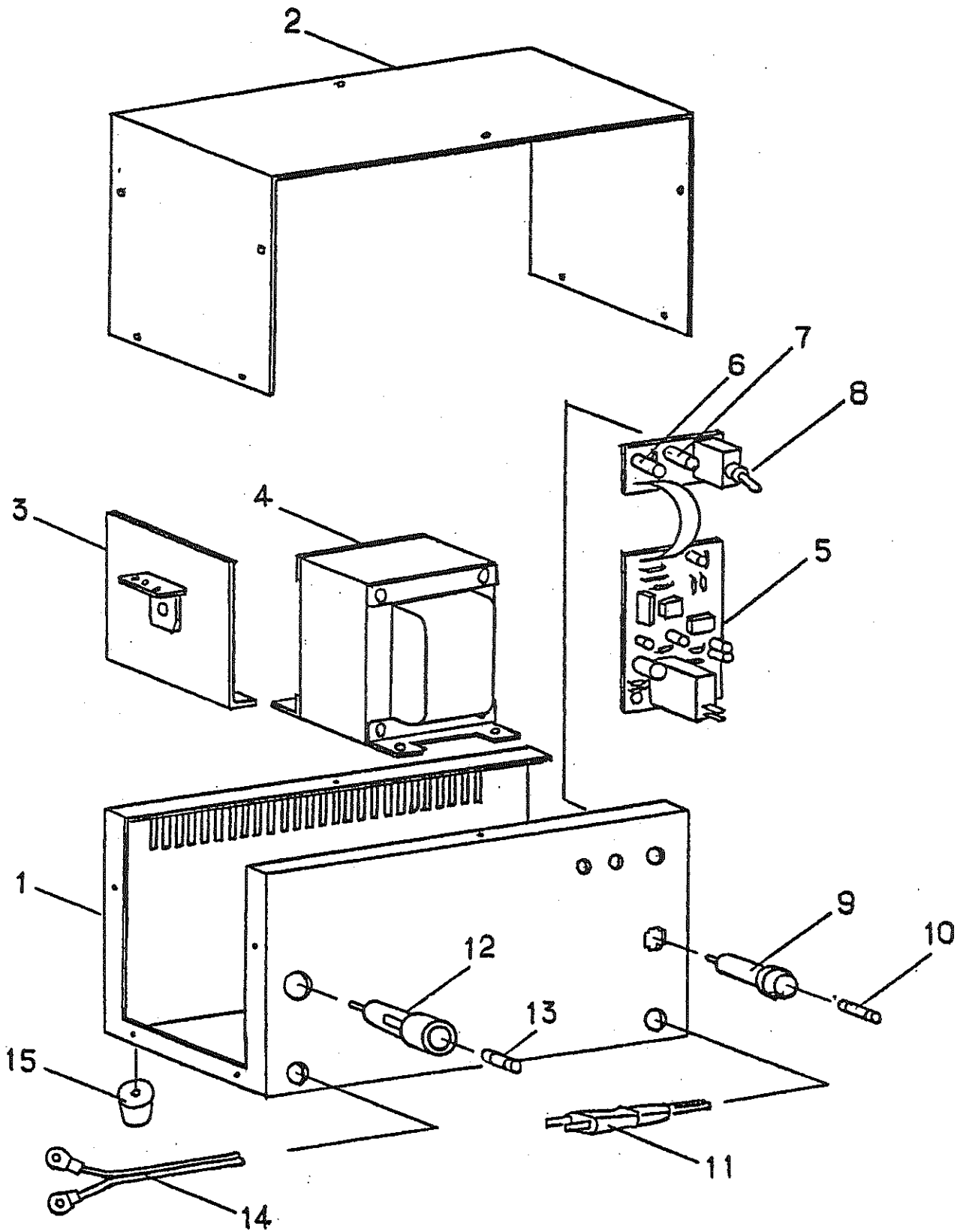




エレクトリックパーツ

LHG-133E

NO	部品番号	部品名称	個数	備考
1	1206-1400	コントロールパネルAssy	1	
2	9018-0004	マグネットスイッチ	3	MS1. 2. 3
3	9050-0013	コントロールリレー	2	CR1. 2
4	9801-0003	タイマーキハシ	1	T1
5	9801-0015	モノマルチタイマーキハシ	1	PB1
6	9398-0001	ヒューズホルダー	1	
7	9900-0201	ターミナルホルダー	1	
8	9902-0006	スペーサ	4	
9	9301-0060	ツメツキ ヒューズ	1	F2
10	9399-0001	ヒューズホルダー	1	
11	9302-0005	ガラス管 ヒューズ	1	F1
12	9601-0021	メインハーネス	1	
13	9601-0024	ハンドル ハーネス	1	
14	9403-0010	DCブランク	2	
15	9499-0001	バッテリーターミナル(+)	1	
16	9499-0002	バッテリーターミナル(-)	1	
17	9902-0004	スペーサ	4	
18	9099-0003	コントロールリレー ソケット	2	
19	9850-0003	ダイオード	5	
20	9902-0007	スペーサ	4	
21	9499-0003	バッテリータンシカバー	1	
22	9499-0004	バッテリータンシカバー	1	



## チャージャー

1996-07-01

KS-1210C

NO	部品番号	部品名称	個数	備考
1	9123-0002	フレーム	1	
2	9123-0003	フレームカバー	1	
3	9123-0004	ダイオードAssy	1	
4	9123-0005	トランス	1	
5	9123-0006	プリント基板	1	
6	9123-0007	充電完了表示灯	1	
7	9123-0008	充電ランプ	1	
8	9123-0009	スナップスイッチ	1	
9	9119-0103	ヒューズホルダー(10)	1	
10	9302-0010	ガラスヒューズ	1	10A
11	9401-0250	インプットコード	1	
12	9123-0011	ヒューズホルダー(20)	1	
13	9302-0020	ガラスヒューズ	1	20A
14	9401-0251	アウトプットコード	1	
15	9123-0012	ゴムアシ	1	
	9123-0000	チャージャーAssy	1	KS-1210C

エレキリック ワイヤリング

