

# KOLEE

## オーダーピッカー

KHR210

KHR220

取扱説明書

中西金属工業株式会社

# 目 次

|   |    |
|---|----|
| 1. 警告ラベル（CAUTIONラベル）の説明   | 1  |
| 2. 車両をご使用になる前に  | 2  |
| 3. 安全運転の心得  | 3  |
| 4. 付属品の説明   | 5  |
| 5. 主要諸元   | 5  |
| 6. 各部名称   | 6  |
| 7. 運転操作   | 7  |
| 8. 各部名称及び説明<br>キースイッチ、上昇釦・下降釦スイッチ<br>非常停止釦、ガードチェーン                                    | 8  |
| 9. 充電のしかた<br>充電のしかた<br>バッテリーのメンテナンスと注意事項<br>充電とバッテリー液の比重との関係<br>充電上の注意とバッテリーの取り扱い上の注意 | 9  |
| 10. 各部点検・調整および保守<br>始業点検、月例点検<br>モータ、ヒューズ<br>昇降装置、リフトチェーン<br>ロードホイール、給油・注油            | 19 |
| 11. 故障発見法   | 21 |
| 12. 電気回路図   | 22 |

★★★★はじめに★★★★★★★★★★★★★★★★★★★★★★★★★★★  
 ★  
 ★ このたびは、オーダーピッカーカルル をお買上げ頂き誠にありがとう  
 ★ ございます。  
 ★ この説明書には、オーダーピッカーカルル の正しい取扱方法と日常に必  
 ★ 要な手入れのしかた点検のしかたについて詳しく説明されています。  
 ★ オーダーピッカーカルル をご使用になる前にこの説明書をご熟読願  
 ★ まして、正しい取扱方をご理解いただき、より長く最良の状態でご愛用  
 ★ いただきますようお願い申し上げます。  
 ★ 万一車両のご使用中にわからない時や不都合が生じたときには、必ず  
 ★ お役に立てていただけると存じます。  
 ★ なお、この取扱説明書をお読みになった後は、保証書などとともに大  
 ★ 切に保管してください。  
 ★  
 ★★★★★★★★★★★★★★★★★★★★★★★★★★★★★★★★★★★★★★★

1 . 警告ラベル（CAUTIONラベル）の説明

1. 取扱説明書内の表示および車体のラベル表示
- 取扱説明書内では、もしお守り頂けないと人身事故につながるおそれのある事項などを、次のように「危険」「警告」「注意」の3段階で表示しています。内容を良く理解したうえで本文をお読みください。
- ◆危険：取扱を誤った場合、使用者が死亡または重傷を負う危険が切迫して生じることが想定される場合。
  - ◆警告：取扱を誤った場合、使用者が死亡または重傷を負う可能性が想定される場合。軽傷または物的損害が発生する頻度が高い場合。
  - ◆注意：取扱を誤った場合、使用者が重傷を負う可能性は少ないが、傷害を負う危険が想定される場合、並びに物的傷害のみの発生が想定される場合。

2. 車体に取り付けている警告ラベルについて



吊りフック位置

その他「運転時の注意事項」「バッテリー取扱注意」等のラベルが取り付けられています。

## 2. ご使用になる前に

◆注意  
ご使用前に必ずお読みください

### 1. 年少者の就業制限

満 18 歳に満たない年少者は、車両の運転作業に就かせないでください。  
(労働基準法第 62 条、年少者労働基準規則第 8 条)

### 2. 安全衛生教育

車両の運転者は、安全衛生教育を終了したものでなければなりません。  
労働安全衛生規則第 35 条、労働安全衛生法第 59 条には次のように規定されています。  
「事業者は、労働者を雇い入れたときは、当該労働者に対し、その従事する業務に関する安全又は衛生のための教育を行わなければならない。」

- ・ 機械等の危険性及びこれらの取扱に関すること。
- ・ 安全装置または保護具の性能及びこれらの取扱方法について。
- ・ 作業手順に関すること。
- ・ 作業開始時の点検に関すること。
- ・ 整理、整頓、清潔の保持に関すること。
- ・ 事故時等における応急処置に関すること。
- ・ 当法業務に関する安全または衛生のための必要な事項

オーダーピッカーカルルをご使用になる前に次の事項を守ってください。

- ・ オーダーピッカーカルルの運転者には、取り扱い方法について熟知させてください。
- ・ 荷台の下には絶対に人を立ち入れないでください。
- ・ 運転者が運転位置から離れる時には荷台を最下位に降ろし、ブレーキ（アウトリガー）を掛け停止状態を確認してからにしてください。
- ・ 最大荷重やその他の能力を超えて使用してはなりません。
- ・ 始業点検を行ってください。
- ・ 異常が認められた場合は、直ちに補修や必要な処置を講じなければなりません。

オーダーピッカーカルルをご使用になる際は、その日の作業開始前に行う始業点検を実施する必要があります。項目は次の通りです。（P19 始業点検チェックリストを参照してください）

- ・ 油圧装置及び荷役装置の機能
- ・ 車体安定装置（フローロック）の点検
- ・ 車輪の異音及び異常の有無
- ・ 各部ボルト、ナットのゆるみや外れの点検
- ・ バッテリーの充電状態、電解液の量、端子のゆるみ等の点検

※ 異常が認められた場合は直ちに処置を講ずる必要があります。

### 3. 安全運転の心得

荷役運搬作業の労働災害を防止するためには、運転者はもちろん、事業者も常に安全確保と災害防止に心がけなくてはなりません。以下は運転者の安全運転の心得であり、かつ注意事項です。必ず守ってください。

#### 一般事項

##### ◆注意

- ・ 始業点検は必ず行ってください。
- ・ 上段のテーブルには乗らないでください。
- ・ 作業は一人で行い車体付近に他の人を近付けないでください。
- ・ 許容荷重を守ってください。
- ・ 昇降する前に必ずブレーキ（アウトリガー）を掛けてください。

#### 運転時

##### ◆警告

- ・ 無負荷での後退はゆっくりと行ってください。強く引くと転倒の危険性があります。
- ・ 上昇した荷台の下には人体及び手や足を絶対に入れないでください。

##### ◆注意

- ・ 移動時、荷台はできるだけ低くして走行してください。
- ・ 荷物は片荷や集中荷重にならないように積んでください。
- ・ 傾斜面や柔らかい路面で上昇下降は絶対にしないでください。
- ・ 急旋回、急カーブでは荷崩れの危険がありますので充分減速してから走行してください。
- ・ 坂道や路面の状態が悪い場所では作業を禁止してください。
- ・ 坂道で駐車してはいけません。
- ・ カバー類を開けたまま使用しないでください。
- ・ 車両から離れる時は、荷台を最下位置にし、ブレーキ（アウトリガー）を掛け、キースイッチを抜いてください。
- ・ 屋外での雨ざらしは避けてください。故障の原因となります。
- ・ 荷物を搭載したままで放置することは危険ですので避けてください。
- ・ 作業終了時には、次の作業に備え、必ず充電してください。また、要所の点検を心がけてください。
- ・ オーダーピッカーカルルを安全にお使いいただくために、1 ヶ月ごとに行う月例点検（別紙 P20 月例点検表を参照してください）をお奨めします。

#### ★荷重と車両の安定度

オーダーピッカーカルルではバランスがくずれないように荷重の中心に留意する必要があります。

##### ◆警告

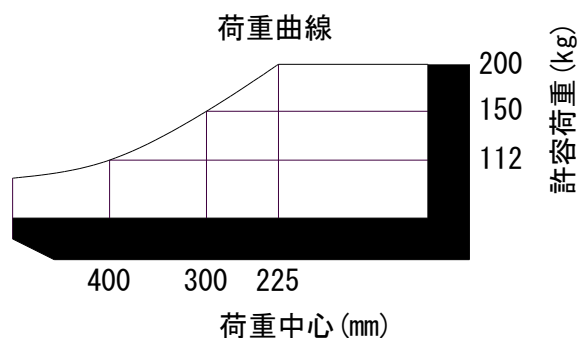
規定荷重を超えると転倒する危険性があります。また、荷重中心：L C（荷重の重心）が前方になるほど、荷重の重量を減らさなければなりません。

## ★基準荷重中心と荷重曲線

フロアのmast側から積み荷の重心までの距離を荷重中心（LC）といいます。下図は荷重中心の移動と積むことのできる荷重の大きさ（許容荷重）との関係を表しています。

### ◆注意

- ・積載物はフロアの根元に置いてください。
- ・最大荷重以下でも、荷重を前方に掛けると、mastとフロアに予想外の力がかかり、転倒や車両の故障につながります。
- ・荷が横に片寄っている場合、車両に予想外の力がかかるばかりでなく、運転中に荷が横すべりする危険性があるので左右の偏荷重は避けてください。
- ・積載時、スイッチの操作は慎重に行ってください。ショックにより転倒の危険性があります。
- ・高揚高時の急激な運転操作は大きなショックが掛かり、転倒の危険性があります。



## ★フォークリフトの安定度

フォークリフトの安定度は労働安全衛生法で定められていますが、これはある使用条件のもとでの安全性を保証するものではありません。したがって、あらゆる使用条件下での安全が保証されているものではありません。ある条件下とはつぎのようなことです。

### ◆注意

- ・使用する場所が平坦で、堅固な路面または床面であること。
- ・走行時基準負荷状態または走行時基準無負荷状態で走行すること。

## 4. 付属品の説明

### 1. サービス証券と保証書

サービス証券には製品の保証書が添付されています。新車を納めた日（サービス証券発行日）から満3カ月は、保証書の記載事項にしたがって品質を保証いたしております。但し、天災や過失等による故障の場合は保証されませんのでサービス証券の内容をご熟読願います。

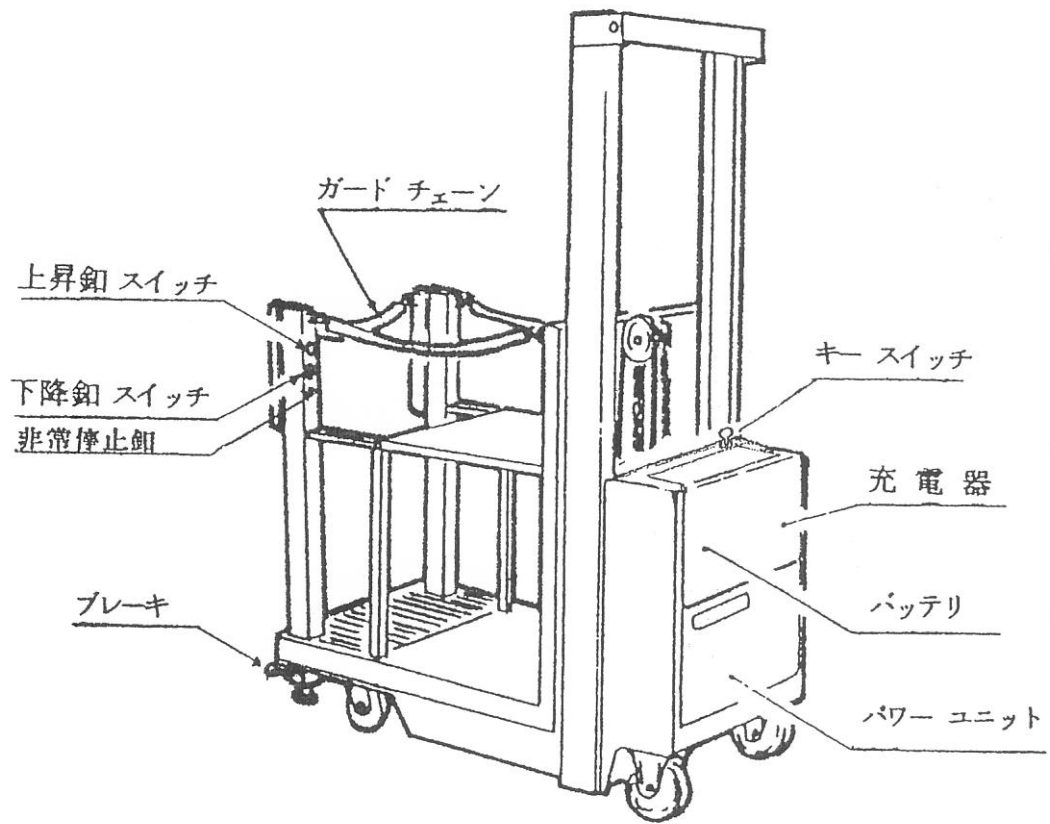
### 2. 取扱説明書

オーダーピッカーカールの取扱説明書が1部添付してあります。

## 5. 主要諸元

| 型式      | 単位              | KHR210-A  | KHR220-A |
|---------|-----------------|-----------|----------|
| 最大荷重    | k g             | 200       |          |
| 荷重中心    | mm              | 225       |          |
| 揚高      | mm              | 260~1500  | 260~2500 |
| 揚速      | mm/s e c        | 120       |          |
| 全長      | mm              | 1290      |          |
| 全幅      | mm              | 665       |          |
| 全高      | mm              | 1920      | 1800     |
| テーブル幅   | mm              | 640       |          |
| テーブル奥行き | mm              | 450       |          |
| フロア寸法   | mm              | W640xD840 |          |
| 自重      | k g             | 220       | 280      |
| バッテリー電圧 | V               | 12        |          |
| バッテリー容量 | A h/5 H R       | 50        | 100      |
| 充電器     | 自動充電器搭載（単相100V） |           |          |

## 6. 各部名称

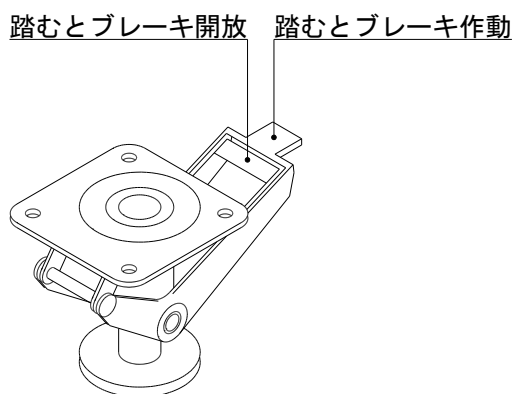




## 7. 運転操作

- ◆注意  
運転操作を行う時には周囲の安全を充分確認してから行ってください。

1. キースイッチを「ON」にしてください。  
※キースイッチは右（時計方向）に回すと「ON」になります。
2. フットブレーキ（アウトリガー）の操作  
ブレーキレバーをロックするまで踏みつけてください。
3. フットブレーキ（アウトリガー）の開放  
ブレーキレバーをロックがはずれるまで踏み込んでください。



4. 荷台の上昇  
荷台の「上昇」釦を押すと油圧モータが回転し荷台が上昇します。  
※釦を押している間のみ上昇します。  
  
◆注意  
・上昇時は必ずブレーキ（アウトリガー）を掛けてください。転倒の危険性があります。
5. 荷台の下降  
荷台の「下降」釦を押すと荷台が静かに下降します。  
※釦を押している間のみ下降します。
6. ガードチェーンの着脱  
・チェーンフックのフィンガーを押し広げて外してください。  
・チェーンフックのフィンガーを押し広げて引っ掛けてください。
7. 高所で作業をする場合には命綱フックと運転者の腰を命綱（別売）でつないでください。
8. 非常停止釦  
「上昇」釦から手を放しても止まらない時に使用する安全装置です。非常時に使用してください。スイッチは押されている状態で右に回すと解除されます。
9. カバーの開け方  
ゴムパッチンを外すとカバーは開きます。

## 8. 各部名称及び説明

### 1. キースイッチ

車両のコントロール回路の電源を接続、遮断します。

- ※ キーを差し込み、右（時計方向）に回すと回路に通電され（「ON」位置）、左（反時計方向）に回すと回路が遮断されます（「OFF」位置）
- ※ キーは「OFF」位置でないと抜くことはできません。
- ※ キースイッチの本体部分と、キーとはお互いの番号が一致しないとキースイッチの操作はできません。

### 2. 上昇釦・下降釦スイッチ

荷台に装着されている上昇釦を押すと、油圧モータが回転し荷台が上昇します。下降釦スイッチを押すと、ソレノイドバルブが作動し荷台が下降します。

### 3. 非常停止釦（リフト用）

フロアに装着されている安全装置です。上昇回路を強制的に遮断します。非常時に使用してください。

### 4. ガードチェーン

チェーンフックのフィンガーを押し広げることで、脱着することができます。

## 9. 充電のしかた

充電はバッテリーを取り出さないでそのままできます。

1. 車両をAC100Vコンセントの近くまで、移動させてください。

※ バッテリーを充電するためには、AC100Vが必要です。

2. キースイッチを「OFF」にしてください。

※ キースイッチは左（反時計方向）に回すと「OFF」になります。

### ◆注意

キースイッチを「ON」の状態ですと、充電時間が長くなることや、充電完了後バッテリーが放電することがあります。

3. 車体のバッテリーカバーをはずし、カバー内の充電器のACコードを車体から取り出してください。

### ◆注意

ACコードは無理に引っばらず、コンセントへの抜き差しは必ずプラグを持って行ってください。

### ◆注意

車体から取り出したACコードが、周囲のじゃまにならないように注意してください。また、コードが折れ曲がったり、結びついたりしていないか確認してください。

4. ACコードのプラグをAC100V用コンセントに差し込んでください。

※ 「充電表示灯」が点灯します。

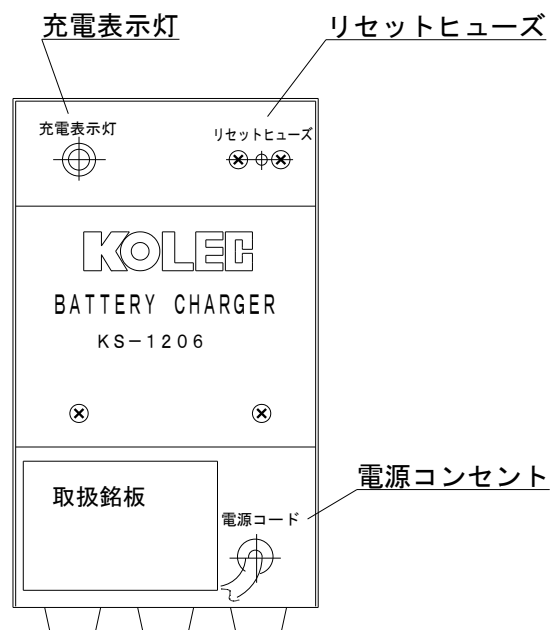
### ◆危険

バッテリーの充電中には、水素ガスが発生します。充電を行っている車両の付近には、火気を絶対に近づけないでください。また、蓄電池をスパークさせないでください。爆発・火災の恐れがあります。

(イ) 充電器には過充電防止タイマーが内蔵されています。充電開始後、約16時間経過すると「充電表示灯」が消灯し充電を中止します。

(ロ) 充電が完了するまで、約12時間必要です。（バッテリーの放電程度によって異なります。）

(ハ) 充電を途中で停止する場合は、ACコードをAC100V用コンセントから抜いてください



## 5. 充電を終了させた後

- (イ) ACコードをコンセントから抜いてください。
- (ロ) ACコードを丸めながら回収し、本体内に収納してください。
- (ハ) バッテリーカバーを取り付けてください。

### ◆注意

ACコードがバッテリーカバーに挟まっていないか確認してください。

## 6. 均等充電

バッテリーをある期間使用すると、各セルに多少のばらつきが生じます。これは比重を測定すればすぐに発見することができます。この状態になりますと均等充電が必要です。めやすとしては、1ヶ月に1度は充電完了後にもう1度充電を行ってください。各セルの比重が1.260~1.280であれば均等充電されています。

## 7. 補充電

1回の充電で1日の作業を終えることができない場合は、休憩時間などを利用して補充電を行ってください。

### ◆注意

搭載されている充電器は専用充電器ですので他の機種のリチウムイオンバッテリーやバッテリー単体の充電をおこないますと、故障や発火事故の原因となります。

バッテリーの放電が著しい場合（8V以下）、充電器が働かない場合があります。これはバッテリー及び充電器の保護のためであり故障ではありません。過放電にならないよう、終業時には必ずキースイッチを「OFF」にし、充電してください。

## ☆バッテリーのメンテナンスと注意事項

### 1. 過放電にしないでください。

※車が動かなくなるまで使用しますとバッテリーの寿命が短くなります。

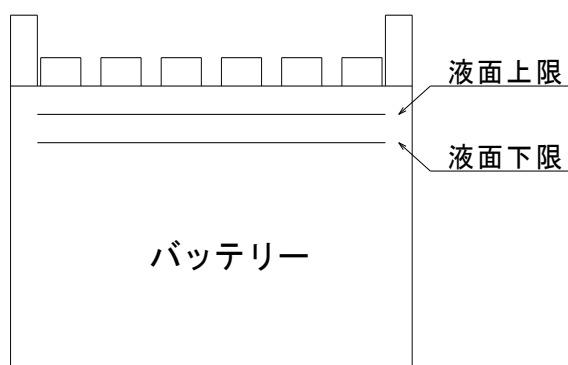
※充電器は過電流を検出することでリセットヒューズが作動します。過電流の原因を取り除いた後、再度電源を投入してください

#### ◆注意

内蔵の充電器は専用充電器ですので他の機種バッテリーやバッテリー単体の充電をおこないますと、故障や発火事故の原因となります。

バッテリーの放電が著しい場合（8V以下）、充電器が働かない場合があります。これは、バッテリーおよび充電器の保護のためであり故障ではありません。過放電にならないよう、就業時には必ずキースイッチを「OFF」にし、充電を行ってください

### 2. 液をきらさないでください



※ 電解液は週1回必ず点検してください。液面が低下している場合は、蒸留水か精製水を規定位置まで補給してください。（左図参照）液面が低下したまま充放電をくりかえすと、バッテリー寿命が極端に低下します。また、規定以上に補水しますと、充電時に液栓からバッテリー液がふきこぼれ、自然放電したり金属部が腐食して故障の原因となります。

### 3. 充電状態の確認

※ 充電前に比重を確認し、充電後との差を見ることでバッテリー内部の異常を発見し事故を未然に防止できます。

| 電解液比重  | 充電状態 | 満充電までの時間 |
|--------|------|----------|
| 1.26以上 | 100% | 充電不要     |
| 1.21以上 | 75%  | 4～6時間    |
| 1.16以上 | 50%  | 6～8時間    |
| 1.10以上 | 20%  | 9～12時間   |

※ バッテリーの充電状態判定に比重計を用いる場合、バッテリーの充放電の関係は上表のようになります。

表は電解液温度が20℃の場合です。温度が低下すると比重は低めに表示されます。  
充電後、電解液比重を再確認してください。

### 4. バッテリーは温度の低下と共に容量も減少します。液温が0℃になると定格の70%位になります。 従って夜間屋外での放置は避けてください。

5. バッテリーは常に清潔にしてください。

※ バッテリーの表面に硫酸や土やほこりなどで汚れやすいものです。月1回は必ずターミナルの異物を取り除き、水洗いしてください。これをしないでおくと、表面でリークを生じ放電したり、金属部分が腐食して故障の原因となります。表面はいつも乾燥状態で清潔にし、ターミナル部にはグリースを塗布してください。

6. バッテリーを引き出す時はコードに注意して垂直に引き出してください。赤いコードがプラス、黒いコードがマイナスです。

7. 充電をする前には電解液の量、ターミナルの緩みなどを点検してください。

#### ☆充電とバッテリー液の比重との関係

バッテリーは充電すると液の比重が上がります。また、比重は液温が20°Cの時を基準に表されています。

満充電時比重 : 1.28 (20°C)

放電終了時比重 : 1.15 (20°C)

比重の測定には比重計を用います。

使用方法 : バッテリー液をスポイトにより吸い上げます。

浮子の表示と液面が一致している値が、現在の比重です。

## ◆充電上の注意とバッテリー取り扱い上の注意

バッテリーを安全にご使用頂くためには、正しい取扱と保守・点検が不可欠です。以下の内容は、もしお守り頂かないと使用者が人身事故につながる恐れのある事項が網羅されていますので、良く理解した上で本文をお読み頂けるようお願い申し上げます。

### 1. 水素ガスによる爆発・火災の危険

#### ◆危険

バッテリーからは水素ガスが発生します。バッテリーをスパークさせたり、火気を近付けると爆発・火災の原因となります。

### 2. 希硫酸による火傷・失明の危険

#### ◆危険

バッテリーの電解液は希硫酸です。目、皮膚、衣服に付着すると火傷や失明の原因となります。

### 3. 静電気による爆発の警告

#### ◆危険

バッテリーの正面及び接続部などを乾いた布で清掃したり、はたきがけを行ったりまたは、ビニールシート等をバッテリーにかぶせると静電気が発生し、爆発の原因となります。

### 4. 日常点検

#### ◆警告

バッテリーの取扱方法や危険性を充分習得していない人は、バッテリーの取り付けや据え付けをしないでください。けが、バッテリー破損の原因となることがあります。

#### ◆警告

バッテリーを子供に触れさせないでください。希硫酸による失明や火傷、感電の原因となることがあります。

### 5. 液面

液面が低下し過ぎるとバッテリーの寿命を縮めます。1週間に1度は液面点検を行ってください。

#### ◆警告

電解液を最低液面以下に低下させないでください。補水忘れによる液面低下は、バッテリーが過熱したり、焼損する原因となることがあります。

#### ◆注意

バッテリーの電解液面を越えた状態で使用しないでください。液あふれにより漏電の原因となることがあります。

## 6. 端子、電線、プラグ

### ◆警告

バッテリーを点検して次のような場合には、そのまま使用しないでください。スパーク発生や発熱によるバッテリーの焼損や引火爆発の原因となることがあります。

- ・バッテリーの端子部分のボルト締めが緩んでいる場合。
- ・電線のかしめ部分が傷んでいる場合。
- ・端子と一体化された電線付け根が腐食している場合。
- ・プラグ部分に変形、過熱跡がある場合。

### ◆注意

使用前に充電プラグやケーブルに損傷がないか点検してください。これらの損傷は火災の原因となります。

漏電による引火爆発や火災の原因となることがあります。汚れや異物は、湿った布などで清掃し、清潔にして常に乾燥状態を保ってください。

## 7. 外観

### ◆警告

バッテリーの表面及び接続部に汚れや異物を付着させないで下さい。漏電による引火爆発や火災の原因となることがあります。汚れや異物は、湿った布などで清掃し、清潔にして常に乾燥状態を保ってください。

## 8. 保守

### ◆危険

バッテリーの端子間をボルトナットの取り外しや締め直しなどに使用する工具でショートさせないでください。火傷や引火爆発の原因となります。

### ◆警告

バッテリーの+端子と-端子を逆に接続して充電したり、使用しないでください。発熱、発火、発煙、引火爆発、車両の破損の原因となります。

保護眼鏡、ゴム手袋及びゴム底靴などの保護具を着用しないで、保守・点検を行わないでください。体が導電部に直接接触すると感電の原因となることがあります。

## 9. 補水

### ◆注意

規定の液面まで精製水を補給してください。補水間隔を伸ばそうとして補水時に水を入れ過ぎないでください。入れ過ぎると電解液があふれ、漏電の原因となることがあります。

## 10. 充電

### ◆危険

バッテリーを密閉したところや通風、換気の悪いところでは、使用したり充電したりしないでください。バッテリーからは水素ガスが発生しますので、引火爆発の原因となります。



通電中にバッテリープラグの着脱はしないでください。プラグを抜くときは車両のキースイッチおよび充電器の電源スイッチを切ってください。スイッチを入れたまま抜き差しすると電気スパークの発生により、やけどや引火爆発の原因となります。

バッテリーに火気を近付けないでください。バッテリーからは水素ガスが発生していますので、ショートやスパークさせたり、タバコの火を近づけると引火爆発の原因となります。充電中や充電直後 30 分以内は特に注意してください。

充電中はバッテリーカバーを必ず開いて充電してください。

◆警告

充電器は通風の悪い所、温度・湿度の高い所、雨のかかる所、腐食性のガスがある所に設置しないでください。

専用充電ですので他のバッテリーを充電しないでください。発火、発熱、漏電、故障の原因となります。また、本車両のバッテリーをメーカーに相談なしで他の充電器で充電しないでください。

充電中には、電解液温度を 60°C 以上に上昇させないでください。電解液が沸騰すると、液漏れ、けがの原因となります。夏期や日中に充電する場合ご注意ください。

◆注意

充電中は水素ガス、酸素ガスおよび酸霧、条件によってはまれに硫化水素が発生しますので、それによって付近の物品が影響を受ける恐れのある場合は特に配慮が必要です。

## 11. 端子・電線・プラグの修理

修理には高度の技術を要することや正しい手順、方法で作業しないと作業自体に危険を伴ったり、修理後安全に使用できなくなる恐れがありますので、必ず販売店または専門業者で行ってください。

◆警告

ケーブルやプラグが傷んだら（芯線の露出、腐食、プラグやケーブルの発熱、断線等）販売点に交換をご依頼ください。漏電により、バッテリー発熱や引火爆発の原因となることがあります。（有償）

ケーブルの取り付けの際、+と-を逆に接続しないでください。電気部品の破損、焼損の原因となることがあります。

バッテリーの絶縁カバーがはずれたり破損している時は販売店に交換をご依頼ください。感電や漏電により火災や引火爆発の原因となることがあります。（有償）

◆注意

プラグの改造はしないでください。発熱や発火の原因となることがあります。

## 12. 清掃

### ◆危険

バッテリーの表面や接続部は、乾いた布や化繊布で清掃したり、はたき掛けによる清掃をしないでください。バッテリーは引火性のガスを発生しますので、静電気の発生による引火爆発の原因となります。バッテリーの上面は湿った布等で清掃してください。

### ◆警告

バッテリーの点検や清掃は、電池から離れたところで金属部分に触れるなど体の静電気を取り除いてから始めてください。帯電した体でバッテリーに触れるとスパークが発生し、引火爆発の原因となることがあります。

### ◆注意

バッテリーを車体に乘せたまま水洗いをしないでください。車両を損傷することになります。バッテリーを車体から降ろし、電池内部に水がはまらないように液栓をしめてください。清掃後は充分乾燥させてから搭載してください。

ベンジン・シンナー・ガソリンなどの有機溶剤、洗剤、化学雑巾をバッテリーに触れさせたり清掃に使用しないでください。有機溶剤により電槽が侵され、電解液漏れの原因となります。

## 13. 設置場所

### ◆危険

バッテリー及び車両は発熱体（トランスなど）やスパークを発生するもの（スイッチ、ヒューズ、金属加工機械の火花、溶接の火花など）の近くに設置及び駐車しないでください。引火爆発の原因となります。

## 14. 保管場所（バッテリー単体）

バッテリーは大きなエネルギーを持っていますので短絡させないでください。水素ガスも発生しますので保管場所は風通しの良い冷暗所を選んでください。

### ◆警告

バッテリーを長時間使用しない場合は、換気の悪い所、火気のある所には保管しないでください。  
引火爆発性ガスが滞留して、爆発の原因となることがあります。

### ◆注意

バッテリーを雨水や海水に濡らさないでください。バッテリーの損傷や火災の原因となることがあります。

バッテリーを保管するときは、ぐらついた台の上や傾いた所など不安定な場所や落下物、転倒物が当たるような場所に置かないでください。バッテリーの破損やけがの原因となることがあります。

## 15. 電解液の取り扱い（点検時以外の取扱の禁止）

### ◆注意

バッテリー内の電解液は希硫酸ですから、抜き取ったり補充などはしないでください。こぼすと床面や部品の腐食の原因となります。必要が生じた場合には販売店または専門業者に相談してください。

## 16. 電解液の漏出

バッテリーの転倒、破損などで電解液が漏出した場合は、応急処置が必要です（応急処置の項参照）

## 17. 比重の点検

比重の点検には吸い込み式比重計を使用しますが、このとき電解液の飛散に注意してください。この作業には保護具（ゴム手袋、眼鏡）を着用してください。

## 18. 寿命終期バッテリーの取り扱い

電池は寿命終期になると、特定のセルの液減りが著しくなることがありますので、液切れしないよう日常点検で注意してください。

### ◆警告

バッテリーが異臭を発する、液が濁る、電解液の温度が高い、液減りが著しいなどの症状がある場合は、そのまま使用しないでください。必ず販売店に相談をかけてください。バッテリーの発熱や爆発の原因となることがあります。

## 19. 使用済みバッテリーの処理

使用済みバッテリーといえどもエネルギーが残っていますので、使用できる電池と同じように注意して保管してください。

### ◆警告

バッテリーの液の抜き取り、分解、修理はしないでください。発熱や発火の原因となることがあります。

バッテリーを火中に投下したり加熱しないでください。漏電、発煙、破裂の原因となることがあります。

### ◆注意

長期に使用しているバッテリーは定期点検の結果から新しいバッテリーと交換してください。交換がおくれると内部部品の劣化による爆発の原因となることがあります。

## 20. 電解液が目に入った場合の応急処置

### ◆危険

目に電解液が入った時は、直ちに多量の水で洗顔した後、すぐ眼科医の診療を受けてください。失明の原因となります。

## 21. 電解液が皮膚に付着した場合の応急処置

### ◆警告

バッテリーの電解液は希硫酸ですので、皮膚や身体に付着した時は、ただちに多量の水で洗い流した後、石鹼で十分に洗ってください。やけどの原因となります。

## 22. 電解液が衣服についた場合の応急処置

### ◆警告

バッテリーの電解液は希硫酸ですので、衣服に付着した時はすみやかに脱ぎ取り、直ちに多量の水で洗い流した後、石鹼で十分に洗ってください。やけどの原因となります。

## 23. 電解液を飲み込んだ場合の応急処置

### ◆警告

電解液が口に入るか飲み込んだ時は、直ちに多量の飲料水でうがいを繰り返した後、多量の飲料水または、牛乳を飲むようにしてください。その後直ちに医師の治療を受けてください。火傷の原因となります。

## 24. 電解液の漏出の応急処置

### ◆注意

電解液が漏出した場合は、直ちに酸の中和剤（重曹、消石灰、または、炭酸ソーダ等）で中和し、多量の水で洗い流してください。床面や部品の腐食の原因となります。

## 10. 各部点検・調整及び保守

### ◆注意

各部の点検及び調整を行う場合は必ずバッテリーのバッテリープラグを抜いてから行ってください。プラグを抜かずに点検を行った場合、暴走する危険性があります。但し、バッテリーを必要とする箇所についてはくれぐれも安全を確認して行ってください。

### 1. 始業点検チェックリスト

労働安全規則により、その日の作業開始前に行う始業点検を実施する必要があります。下の表に基づいて点検を義務付けてください。

| NO |       | 点検項目      | 点検内容                    | チェック |
|----|-------|-----------|-------------------------|------|
| 1  | 制動装置  | ブレーキの点検   | ブレーキのききは充分か             |      |
| 2  | 操縦装置  | ハンドル装置の点検 | 遊び、ガタ、ビビリ、はないか          |      |
| 3  | 荷役装置  | 各部の作動点検   | 動作は正常か、亀裂、油もれはないか       |      |
| 4  | 油圧装置  | 油圧装置の点検   | 油漏れはないか、異音、油量、動作は正常か    |      |
| 5  | 車輪    | 各タイヤの点検   | 異常摩耗、損傷、ゆるみ、はずれはないか     |      |
| 6  | バッテリー | バッテリーの点検  | バッテリー液は適量か、ターミナルのゆるみ、腐食 |      |
| 7  | 制御装置  | 操作スイッチの点検 | 誤動作、ゆるみ、破損はないか          |      |
| 8  | その他   | 上記以外の点検   | 電線のいたみ、異常音、ボルト、ナットのゆるみ  |      |
|    |       |           |                         |      |
|    |       |           |                         |      |

※車両の点検は無負荷状態でおこなってください

※点検は平坦な場所でおこなってください

### 2. 月例点検

オーダーピッカーカルルを安全にお使いいただくために、月例点検をお奨めします。別表第1に基づいて点検を行ってください。

### 3. モータ（電動機）

モータのコミュテータとカーボンブラシはモータ回転中常に接触して摺動しています。カーボンブラシの残り寸法が規定以下または、おおよその使用回数（約10万回）になると交換時期です。ぎりぎりまで使用すると、摺動面に焼き付きを起こしたり、トラブルの原因となります。また、絶縁抵抗が低下した場合は、内部に溜った炭素粉や銅粉をエアで吹き清掃してください。

### 3. ヒューズ

異常負荷時やショート等の場合に安全を保つための部品です。ヒューズが溶断した場合は、必ず原因を取り除いてから規定容量のヒューズと交換してください。（油圧用主回路：150A、操作回路：5A）

#### 4. 昇降装置（油圧系）

上昇鉞の操作により油圧モータが回転し、タンク内の油がギヤポンプにて高圧油となり、リフトシリンダーに送られ、荷台を上昇させます。過負荷時にはバルブ内の安全弁が働き、安全を保持しますので、みだりに圧力調整弁をさわらないでください。油圧回路は常時油もれがないか注意し、オイルタンク内の油が規定量以下に減少した場合は指定油（油圧作動油 I S O V G - 3 2）を補給してください。油圧回路にゴミなどが混入しますと、自然降下、機能不足の原因になりますから注油の時は充分注意してください。

#### 5. リフトチェーン

長期間使用しますとチェーンは伸びます。フロア最下位置でチェーンがゆるんでいる場合は、再調整してください。

#### 6. ロードホイール

最も荷重がかかるタイヤです。摩耗、剥離などには常に注意してください。回転部分に糸クズ、ゴミ等が巻き付いていないか始業点検してください。

#### 7. 給油・注油

各摺動部には定期的に注油が必要です。また、油圧オイルは定期的に交換が必要です。別表第2を参照して点検を行ってください。

#### 月例点検表（別表第1）

| NO | 点検項目      | 点検内容                       | チェック |
|----|-----------|----------------------------|------|
| 1  | 仕様の確認     | 上昇下降速度のチェック                |      |
| 2  | ブレーキの点検   | ブレーキ（アウトリガー）のきき、異音、調整、清掃   |      |
| 3  | ハンドル装置の点検 | 遊び、ガタ、ビビリはないか 給油           |      |
| 4  | 荷台の点検     | 曲がり、ダレ、亀裂の点検               |      |
| 5  | 油圧装置の点検   | 油もれ、油量、作動、ホースの点検、ジョイント部の点検 |      |
| 6  | 各タイヤの点検   | 異常摩耗、損傷、ゆるみ、はずれはないか ボルトの点検 |      |
| 7  | モータ       | 発熱、異音、油量、カーボンブラシの点検、エアークリア |      |
| 8  | 電気回路      | 絶縁、接続箇所、増し締め               |      |
| 9  | バッテリー     | 液量、比重の点検、ターミナルの点検、バッテリー清掃  |      |
| 10 | 操作スイッチの点検 | 誤動作、ゆるみ、破損はないか             |      |
| 11 | 主要ボルトの点検  | 増し締め                       |      |
| 12 | 摺動部の点検    | 異音、異常摩耗の点検 給油              |      |
| 13 | 充電器の点検    | 異常発熱がないか 表示灯の点検 コードのいたみの点検 |      |
| 14 | 安全装置の点検   | 非常停止鉞の点検                   |      |
|    |           |                            |      |

※車両の点検は無負荷状態でおこなってください

※点検は平坦な場所でおこなってください

給油・注油点検表（別表第2）

| NO | 注油または交換箇所 | 油の種類            | 方法 | 期間   | 油量   |
|----|-----------|-----------------|----|------|------|
| 1  | マストローラ    | グリス             | 注油 | 1 ヶ月 | 適量   |
| 2  | リフトチェーン   | グリス             | 注油 | 1 ヶ月 | 適量   |
| 3  | オイルタンク    | I S O V G - 3 2 | 交換 | 1年   | 3.21 |
| 4  | キャスター     | マシンオイル          | 注油 | 1 ヶ月 | 適量   |
| 5  | アウトリガー    | マシンオイル          | 注油 | 1 ヶ月 | 適量   |
|    |           |                 |    |      |      |
|    |           |                 |    |      |      |

## 1 1 . 故障発見法

### 1. 上昇しない（キースイッチ「ON」状態）

- ・ 最大積載荷重超過 ----- 許容荷重にする
- ・ 油圧パッケージ不良 ----- 修理
- ・ タンク内油不足 ----- 給油
- ・ バッテリー電圧低下（過放電） ----- 充電
- ・ 油圧用ヒューズ溶断（150A） ----- 原因除去後交換
- ・ 操作用ヒューズ溶断（5A） ----- 原因除去後交換
- ・ 断線又はスイッチ不良 ----- 修理・交換

### 2. 下降しない

- ・ 油圧パッケージ不良 ----- 修理・交換
- ・ 油圧用ヒューズ溶断（150A） ----- 原因除去後交換
- ・ 操作用ヒューズ溶断（5A） ----- 原因除去後交換
- ・ 断線又はスイッチ不良 ----- 修理・交換

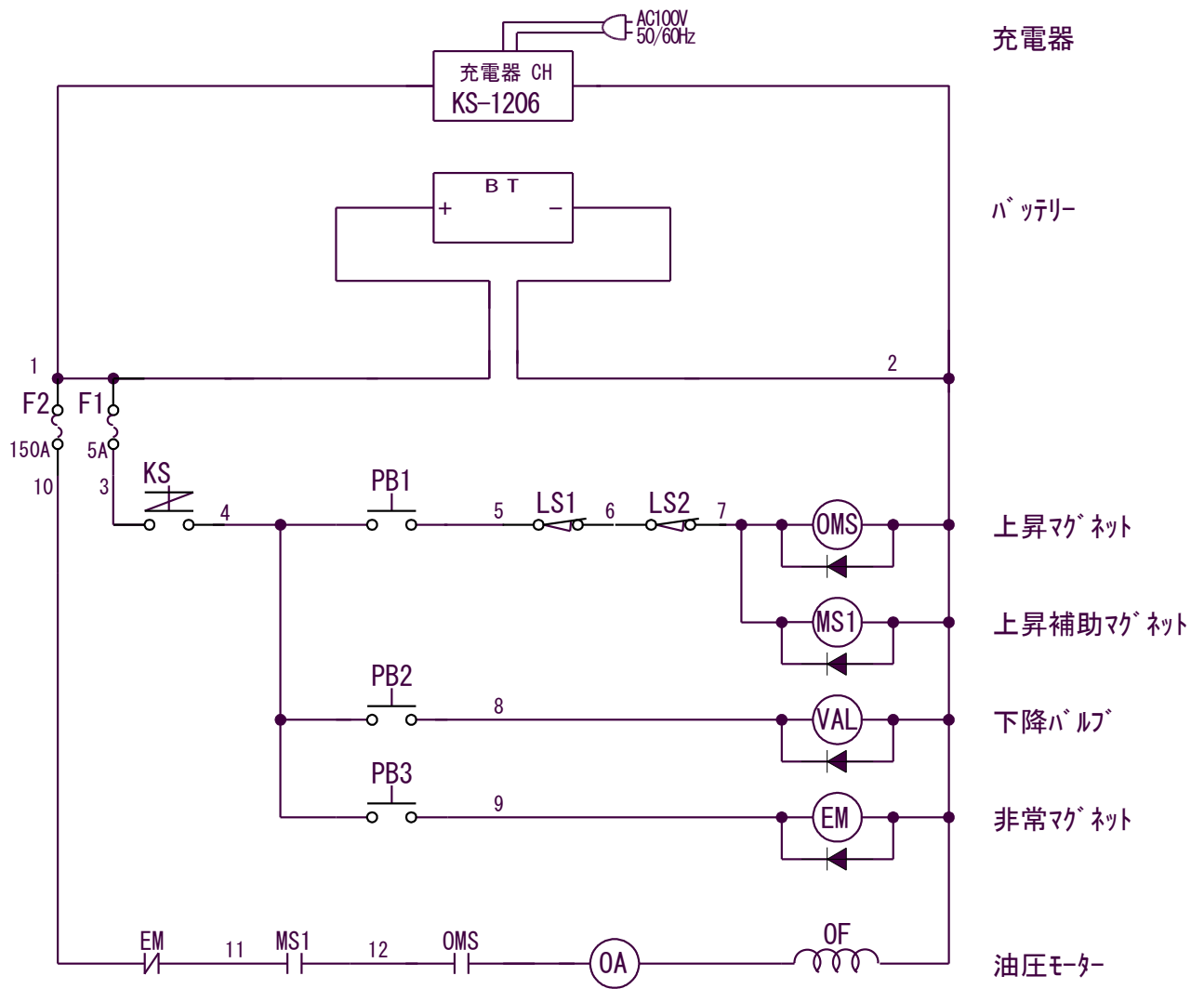
### 3. 自然降下

- ・ 油圧パッケージ不良 ----- 修理・交換
- ・ 油圧シリンダー不良 ----- 修理・交換

### 4. 充電しない

- ・ 電源不良 ----- 修理・交換
- ・ 充電器不良 ----- 修理・交換
- ・ 充電器ヒューズ切 ----- 原因除去後交換

## 1 2 . 電気回路図



KHR210 には LS1、LS2 はありません。