

KH5100-A3

KHD510-A3

KH5200-A3

KHD520-A3

パーツリスト

いつでも使用できるよう大切に保管してください。

コレック株式会社

Doc. No.	DKH-001-00
作成月	2008. 03

UHDKH-001-00

序 文

〈パーツリストの使い方〉

このパーツリストは標準型について作成しております。

下記の項目をご熟読の上、日々の点検、サービス業務、部品注文等にお役立ていただきますようお願い申し上げます。

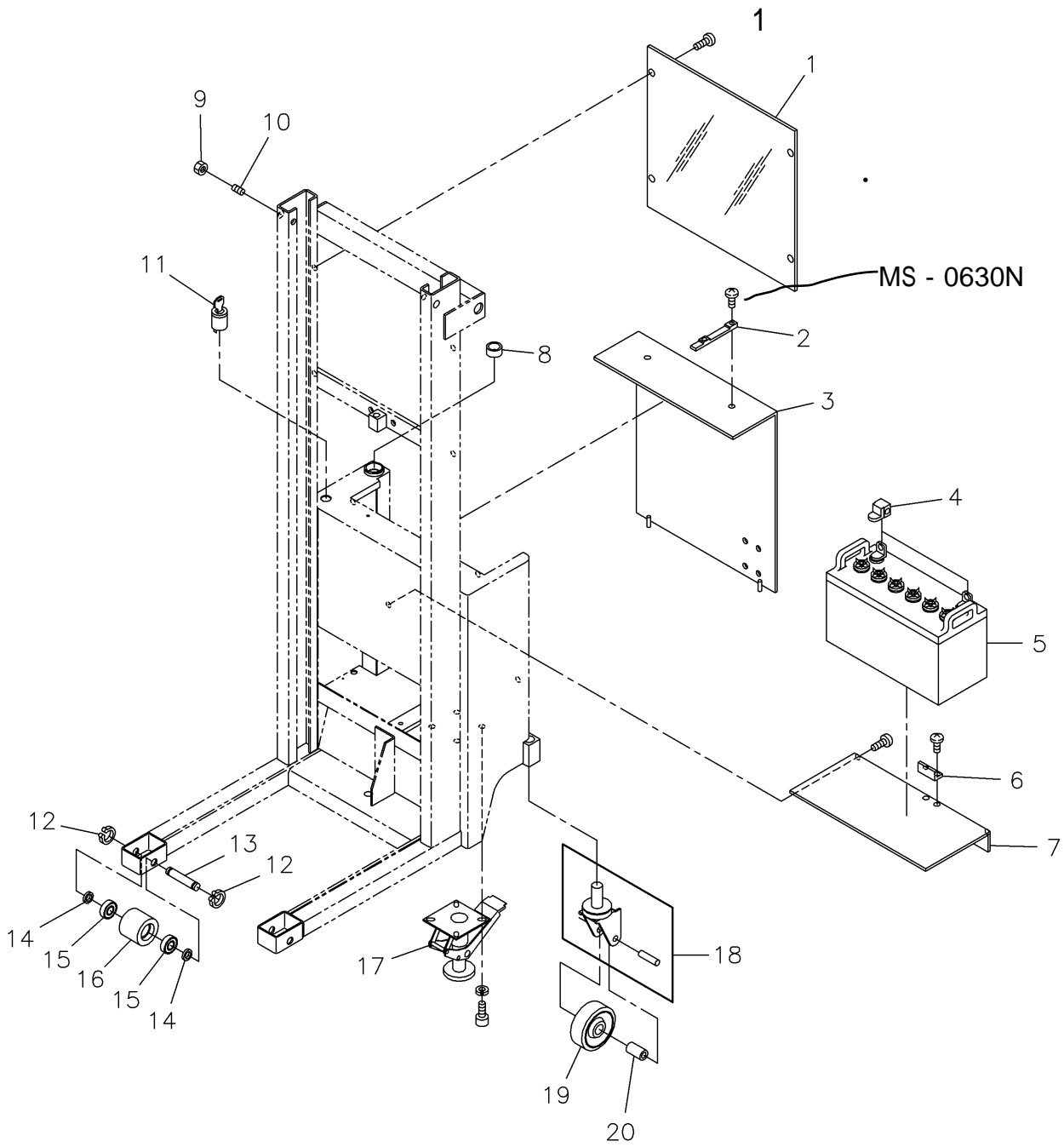
〈御使用にあたって〉

- ◆ 部品注文のときは、車体銘板で機種、車体番号を確認の上、パーツリストを見て該当部品の指示番号、品番、部品名、数量を車体番号と一緒にご連絡ください。
- ◆ 特殊仕様車については、標準部品と互換性の無い場合がありますので必ずお客様名、車体番号、機種を同時に連絡してください。
- ◆ このパーツリストに記載されている部品も、車体改良の為、変更する場合があります。挿絵と実物の形状が大幅に異なっている場合は弊社にご連絡ください。

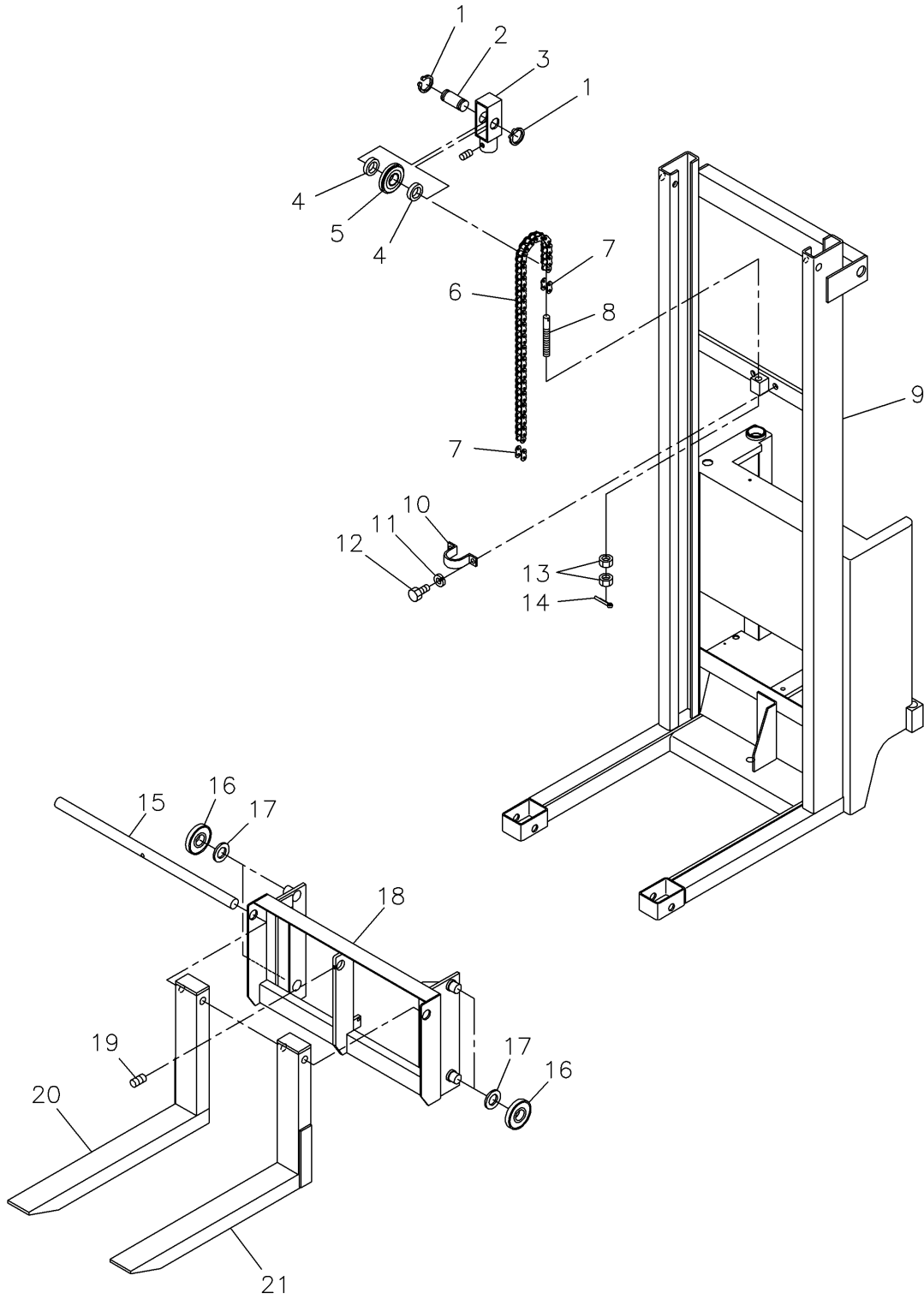
目 次

1.	フレーム	1
2.	マストフレーム(シングル) KH5100, KHD510	3
2.	マストフレーム(ダブル) KH5200, KHD520	5
3.	ハンドル(ドライブ無し) KH5100, 5200	7
3.	ハンドル(ドライブ有り) KHD510, 520	9
4.	ドライブ KHD510, 520	11
5.	ドライブモーター KHD510, 520	13
6.	リフトシリンダー	15
7.	パワーパッケージ	17
8.	オイルパッキング	19
9.	制御(ドライブ無し) KH5100, 5200	21
9.	制御(ドライブ有り) KHD510, 520	23
10.	充電器	25

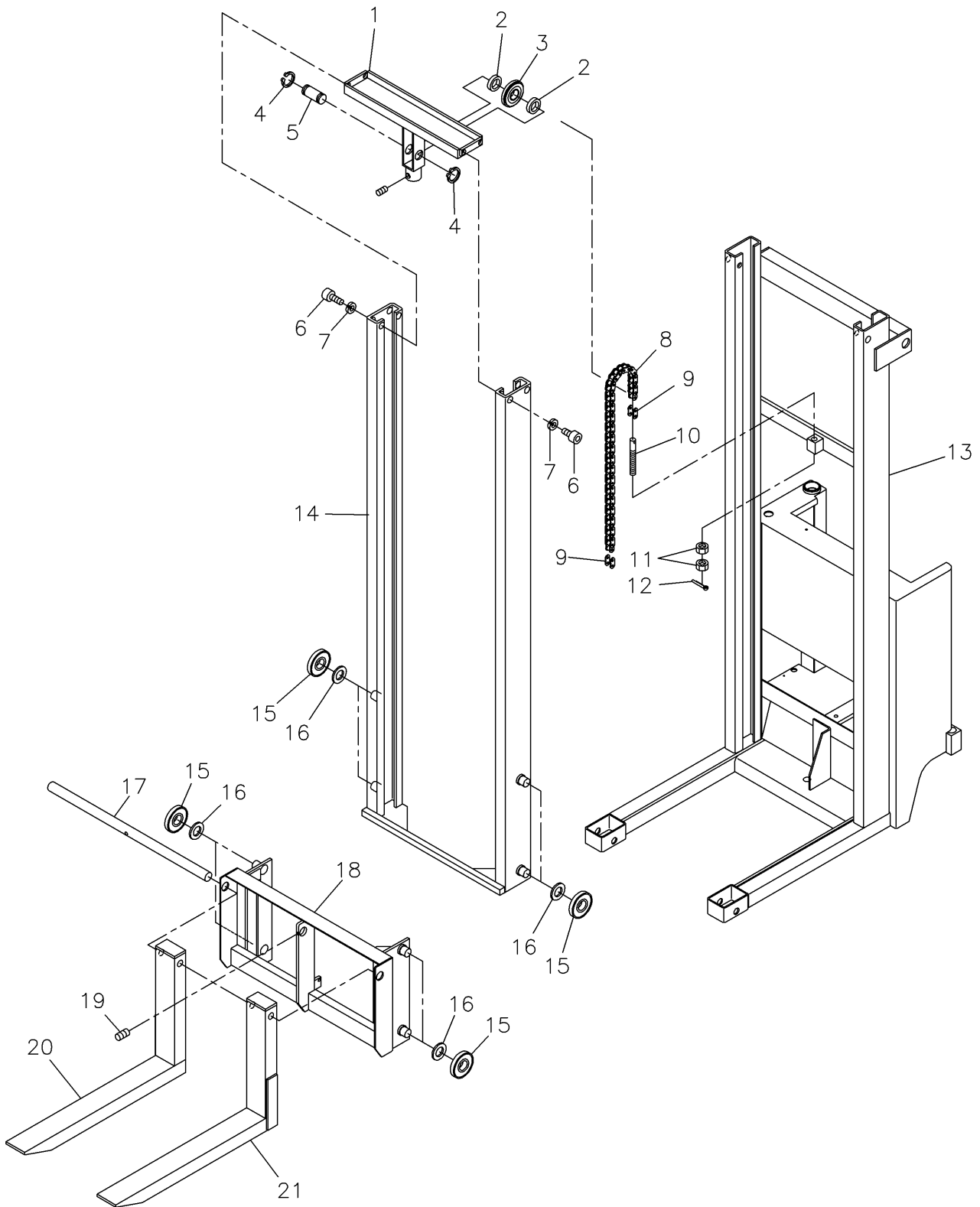
1. フレーム



2. マストフレーム(シングル)



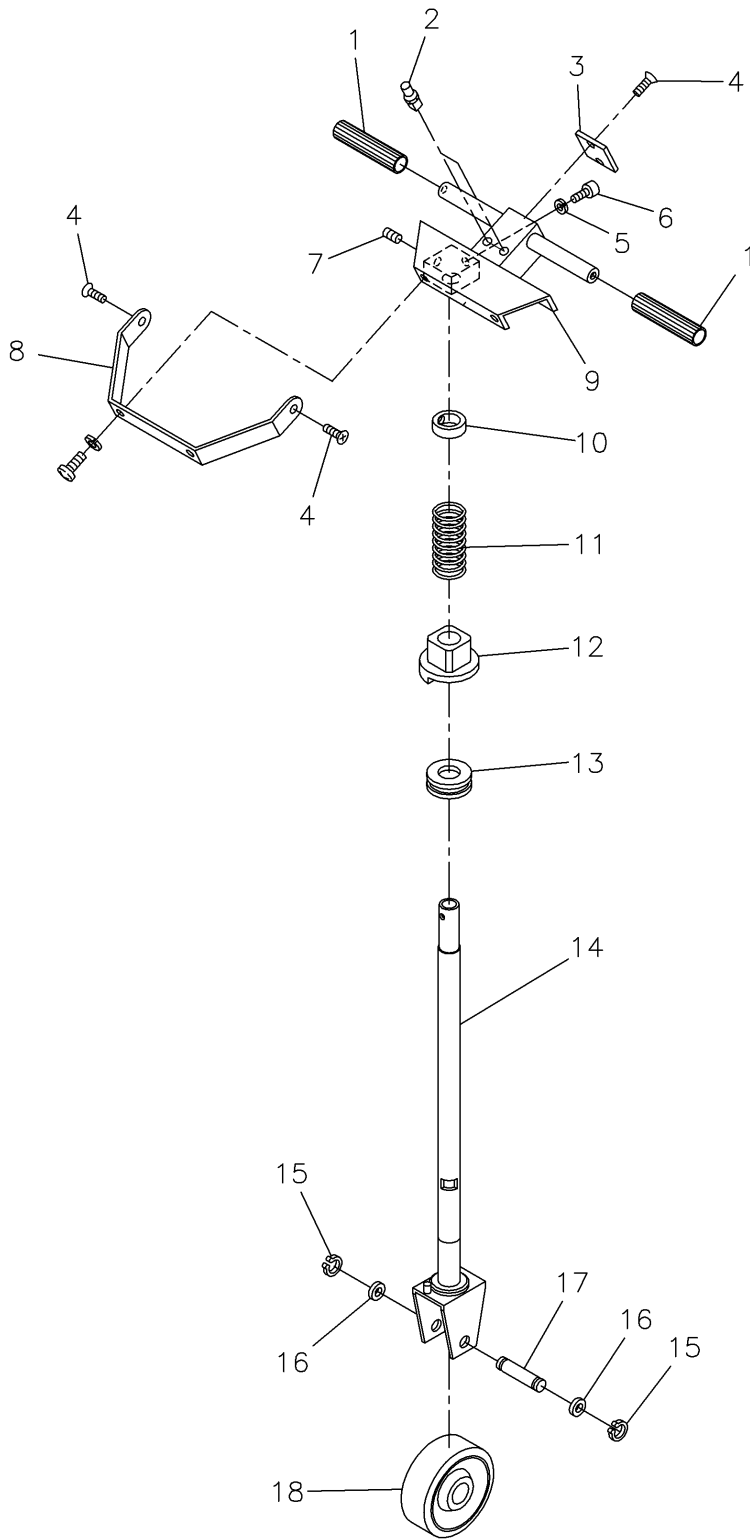
2. マストフレーム(ダブル)



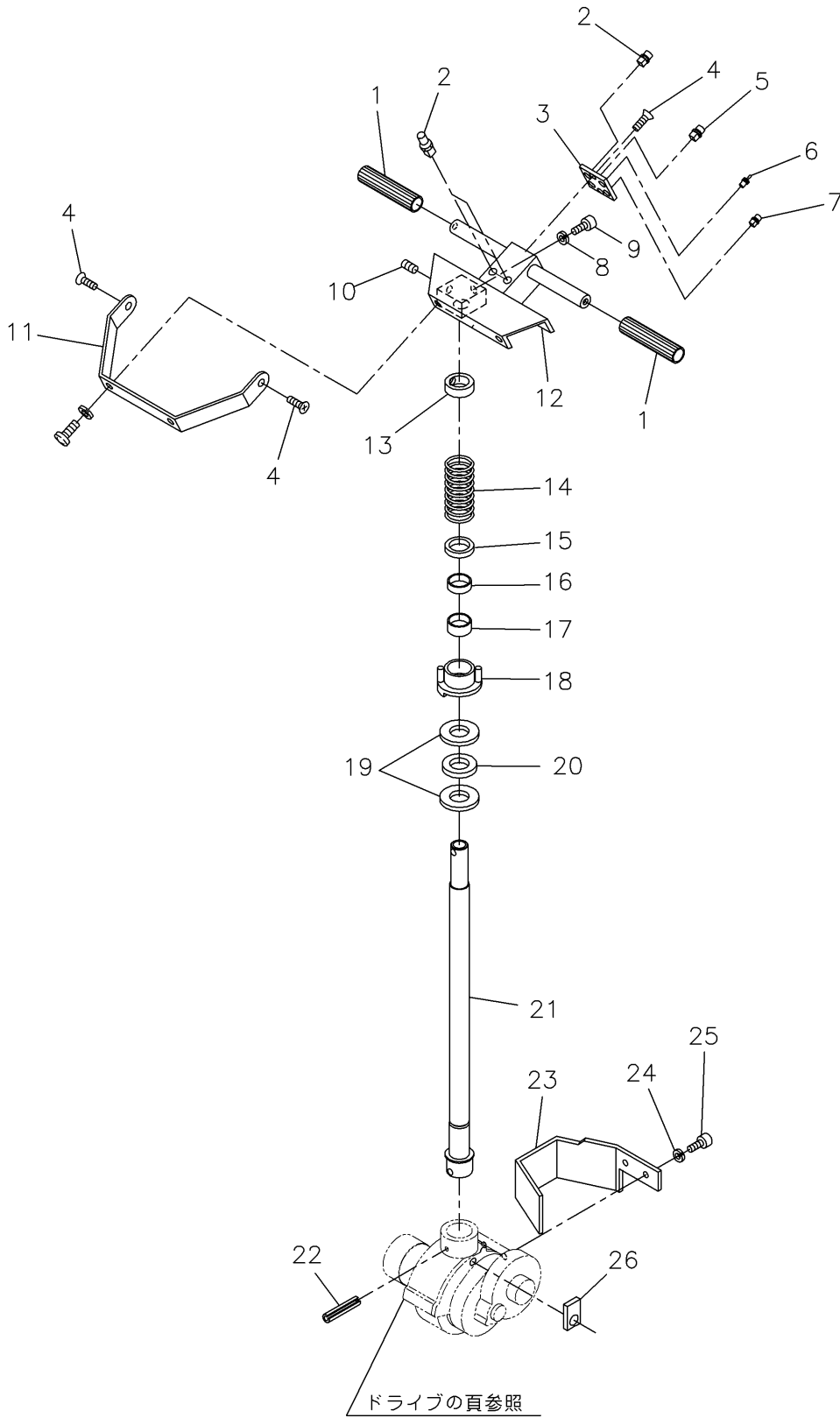
2. マストフレーム(ダブル)

No.	品番	品名	個数	備考
1	30060-02004	シリンダーヘッド	1	
2	1100-0003	カラー	2	
3	1500-1508	チェーンホイール	1	
4	0040-1019	C形軸用止め輪	2	
5	1500-1509	チェーンホイールピン	1	
6	CS-1020	六角穴付きボルト	4	
7	SW-10	ばね座金	4	
8	93001-00029	チェーン	1	
9	EK00-0230	チェーンジョイント	2	
10	1500-1511	チェーンエンドボルト	1	
11	HN-16	六角ナット	2	
12	1409-0508	割りピン	1	
13	-	アウトマスト	1	
14	-	インナーマスト	1	
15	1513-0201	マストローラー	8	
16	1500-1514	マストローラーシム	-	
17	1525-0017	フォークシャフト	1	
18	30060-02003	キャリッジ	1	
19	0003-0605	六角穴付き止ねじ	1	
20	1525-0016	フォーク(R)	1	
21	1525-0015	フォーク(L)	1	

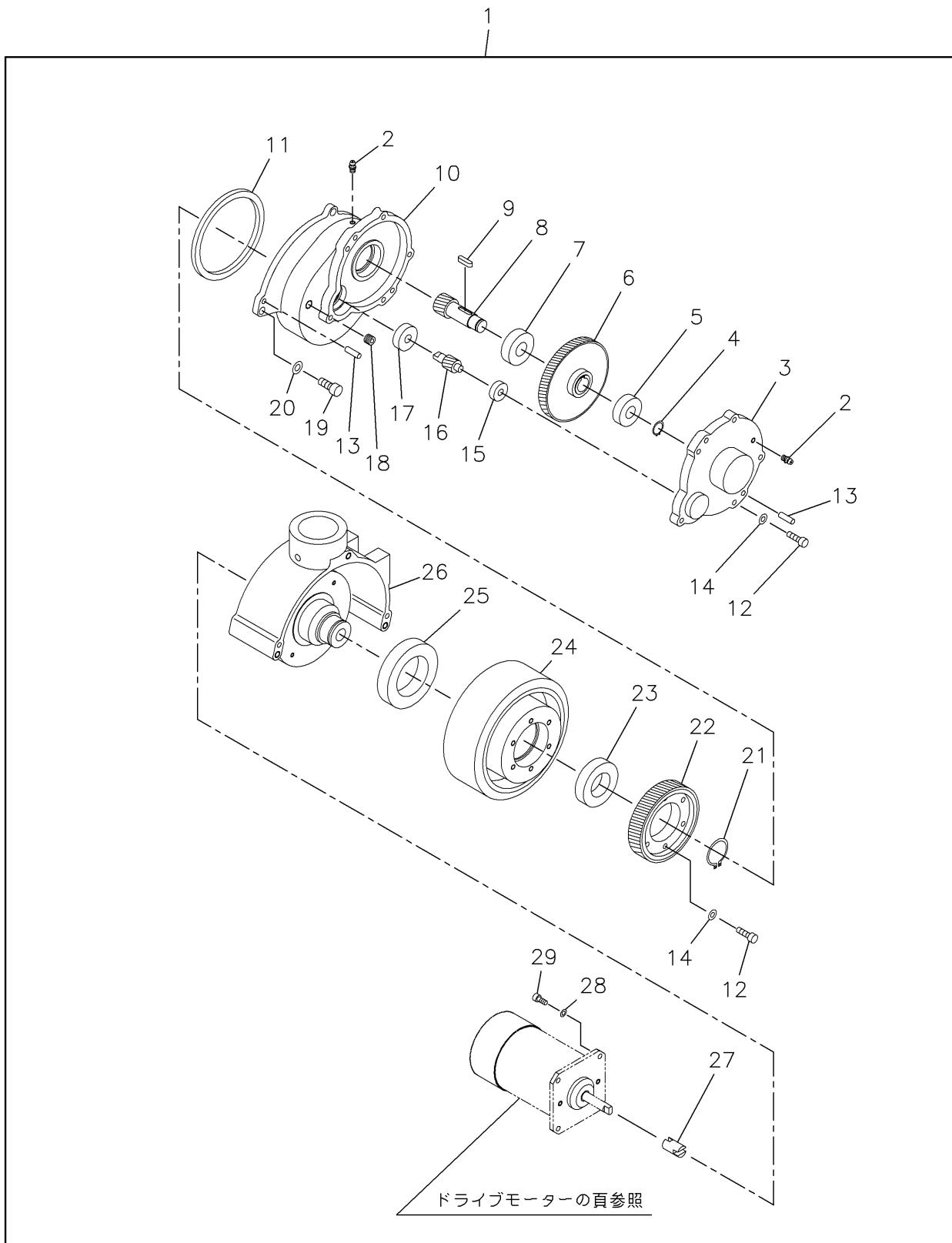
3. ハンドル(ドライブ無し)



3. ハンドル(ドライブ有り)



4. ドライブ



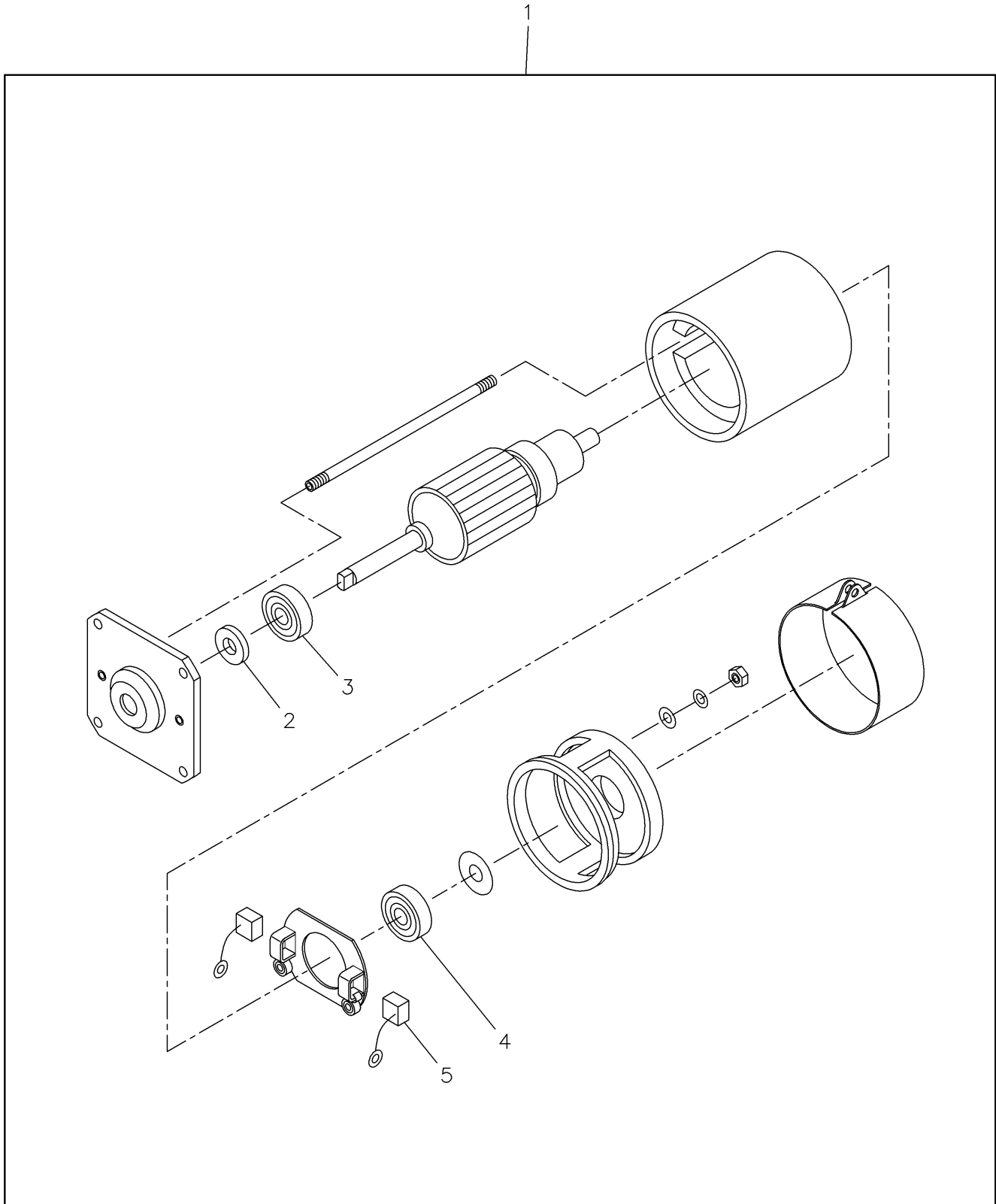
4.ドライブ

2019.5.10改訂

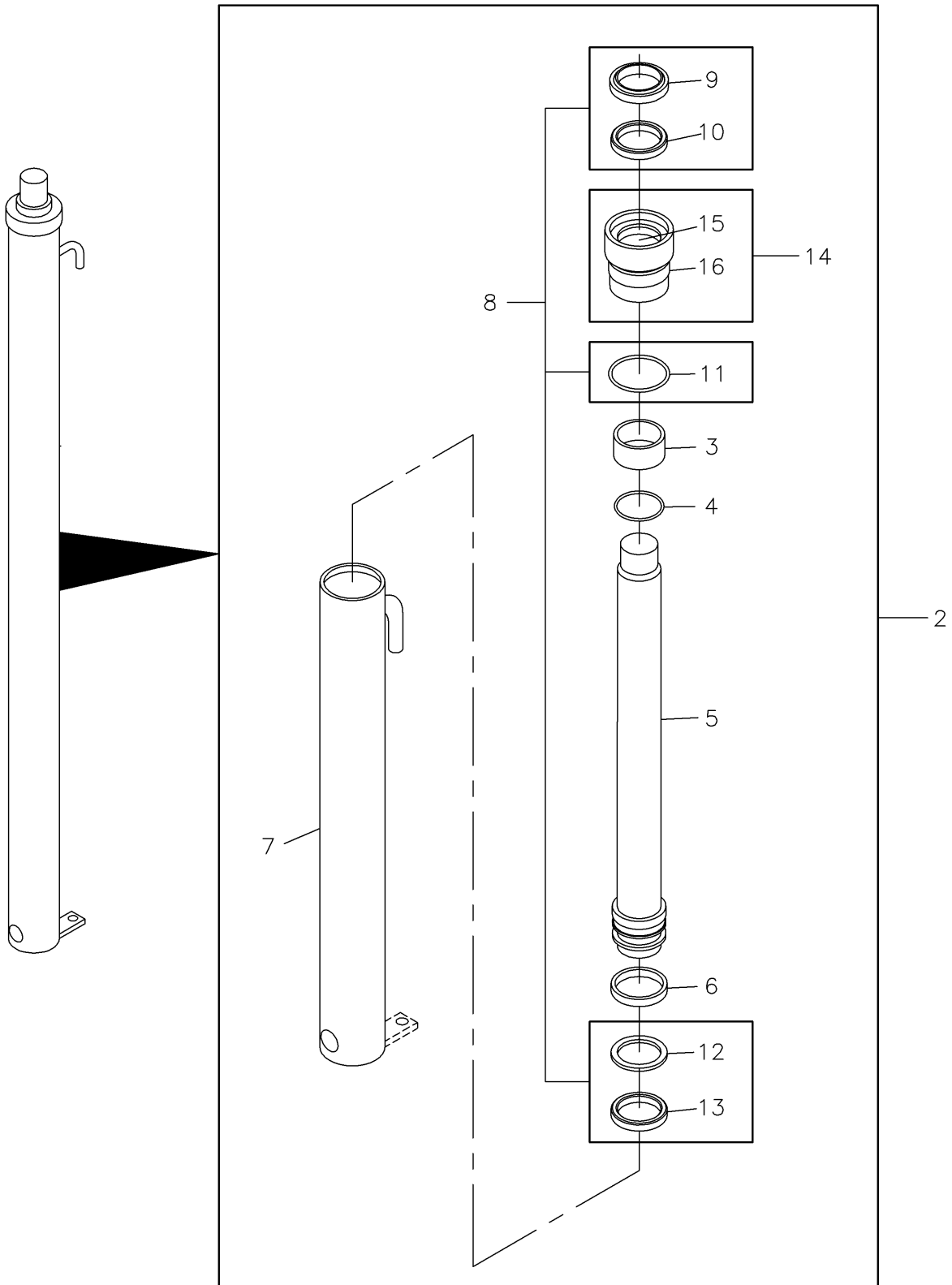
No.	品番	品名	個数	備考
1	93003-00016	ドライブ減速機	1	
2	0075-0601	グリスニップル	2	
3	93003-00012	ケースカバー	1	
4	0040-0015S	C形軸用止め輪	1	
5	0133-6202	ホールベアリング	1	
6	93001-00030	ヘリカルギヤ-A	1	
7	0133-6203	ホールベアリング	1	
8	1230-0802	ヘリカルピニオンB	1	
9	0051-0520	両丸平行キー	1	
10	93003-00013	ギヤケース	1	
11	0067-0008	オイルシール	1	
12	CS-0620	六角穴付きボルト	11	
13	0030-0620	平行ピン	4	
14	90209-00006	ソケットボルト用ワッシャ	11	
15	0133-0608	ホールベアリング	1	
16				
17	0133-6200	ホールベアリング	1	
18	96090-00030	沈みプラグ	1	
19	CS-0820	六角穴付きボルト	3	
20	SW-08	ばね座金	3	
21	0040-1030	C形軸用止め輪	1	
22	1230-0805	ヘリカルギヤ-B	1	現行品は斜めタイプ 真っ直ぐは旧型、供給不可
23	0133-6006	ホールベアリング	1	
24	1104-0806N	ドライブホイール	1	
25	0134-6010	ホールベアリング	1	
26	93003-00017	ドライブブラケット	1	
27	1104-0808	カップリング	1	
28	SW-05	ばね座金	4	
29	CS-0512	六角穴付きボルト	4	

U30050-20-000-AA

5. ドライブモーター



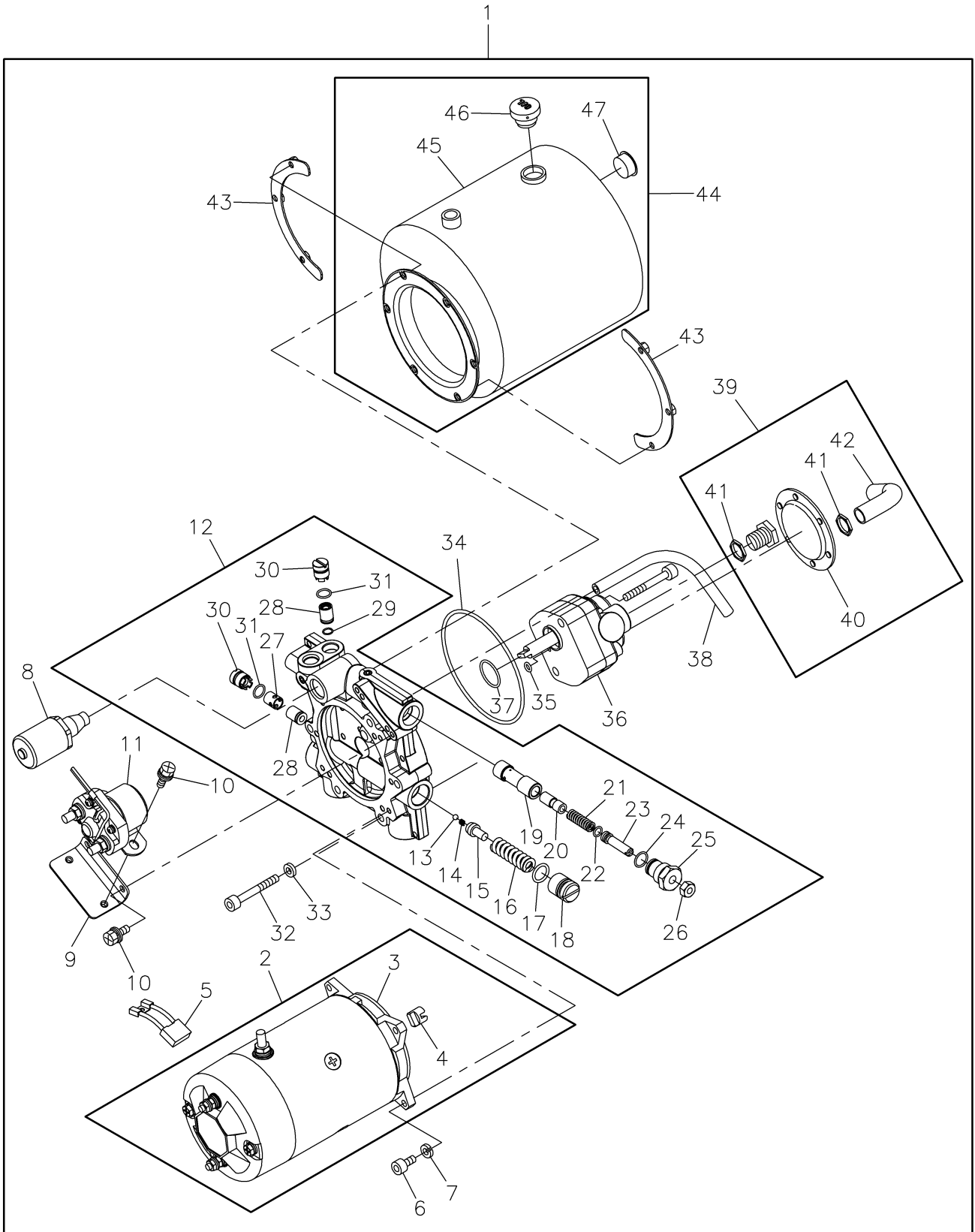
6. リフトシリンダー



6. リフトシリンダー

No.	品番	品名	個数					備考
			共通	510	51D	520	52D	
2	1527-0503	リフトシリンダー ASSY	-	1	1	-	-	
2	1510-0501	リフトシリンダー ASSY	-	-	-	1	1	
3	-	スパーサー	-	1	1	-	-	
3	-	スパーサー	-	-	-	1	1	
4	-	Oリング	1	-	-	-	-	
5	-	ピストンロッド	-	1	1	-	-	
5	-	ピストンロッド	-	-	-	1	1	
6	-	ブッシュ	1	-	-	-	-	
7	-	シリンダーチューブ	-	1	1	-	-	
7	-	シリンダーチューブ	-	-	-	1	1	
8	90861-00002	パッキンセット	1	-	-	-	-	96年 ~ 1525-0508
9	-	ワイバーリング	1	-	-	-	-	
10	-	Uリング	1	-	-	-	-	
11	-	Oリング	1	-	-	-	-	
12	-	バックアップリング	1	-	-	-	-	
13	-	Uリング	1	-	-	-	-	
14	96001-00014	シリンダーヘッドキット	1	-	-	-	-	
15	-	ブッシュ	1	-	-	-	-	
16	-	シリンダーヘッド	1	-	-	-	-	

7. パワーパッケージ



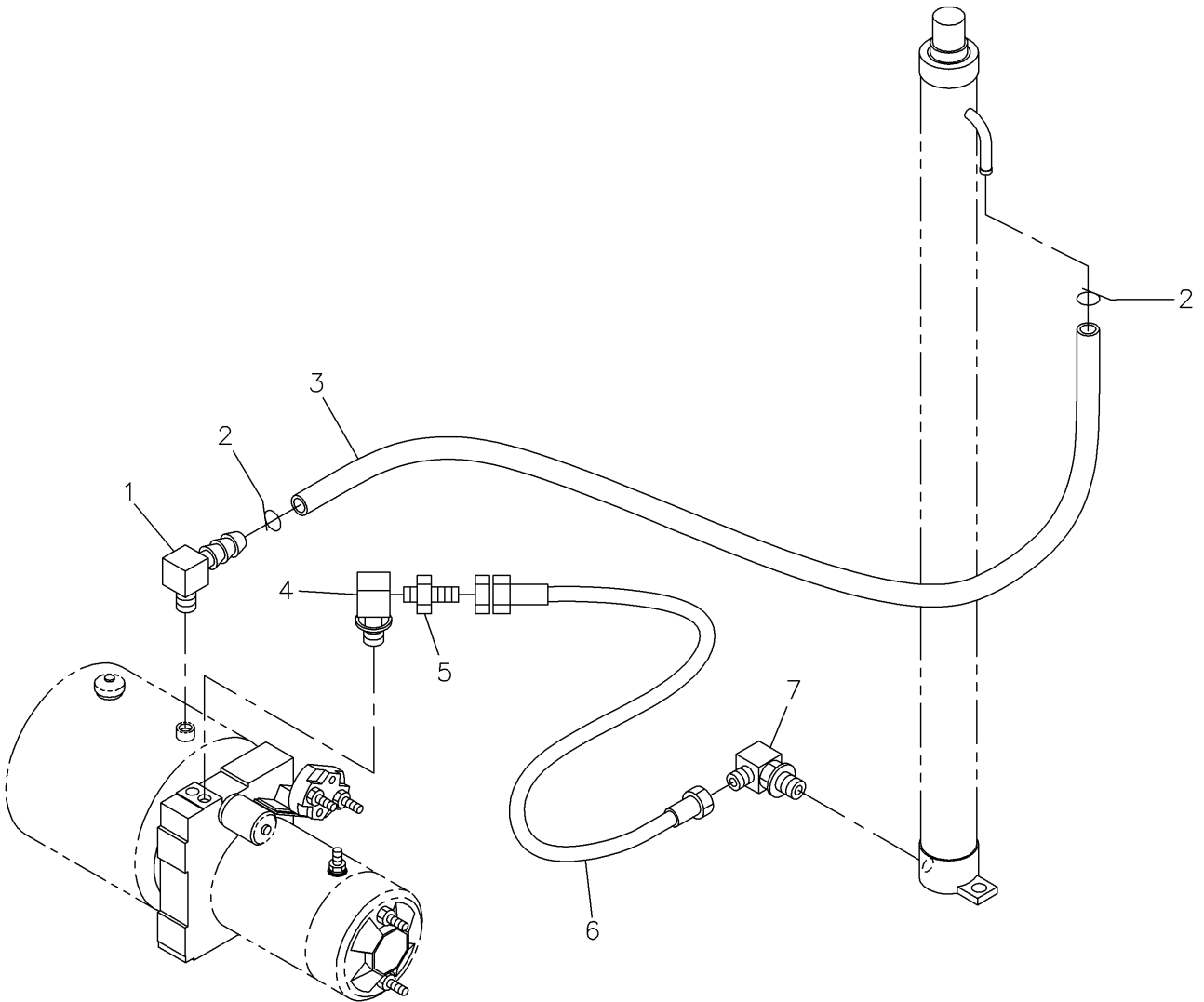
7. パワーパッケージ

No.	品番	品名	個数	備考
1	9276-0000	パワーパッケージ	1	A8910103W
2	EK10-0983	モーターセット	1	
3	-	モーター	1	
4	9279-0011	ジョイント	1	
5	9279-0018	カーボンブラシ	4	
6	-	六角穴付きホルト	4	
7	-	ばね座金	4	
8	EK00-0059	ソレノイドバルブ	1	
9	-	スイッチブラケット	1	
10	-	六角ホルト	4	
11	9050-0021	マグネットスイッチ	1	G493003 12V
12	96000-00010	ベースセット	1	
13	-	スチールボール	1	
14	-	DCスプリング	1	
15	-	R可動バルブ	1	
16	-	リリースプリング	1	
17	-	Oリング	1	
18	-	R調整ねじ	1	
19	-	スリーブ	1	
20	-	スプール	1	
21	-	フロコンスプリング	1	
22	-	Oリング	1	
23	-	F調整ねじ	1	
24	-	Oリング	1	
25	-	フロコンホルター	1	
26	-	六角ナット	1	
27	-	チェックカラー	1	
28	-	チェックカートリッジバルブ	2	
29	-	Oリング	2	
30	-	チェックホルター	2	
31	-	Oリング	2	
32	-	六角穴付きホルト	6	
33	-	平座金	6	
34	-	Oリング	1	
35	-	Oリング	1	
36	-	ギアポンプ	1	
37	-	Oリング	1	
38	-	リターンパイプ	1	
39	-	サクシヨンフィルターセット	1	
40	-	サクシヨンフィルター	1	
41	-	ホリユームナット	2	
42	-	サクシヨンパイプ	1	
43	96090-00008	タンクプレート	2	
44	-	タンクセット	1	
45	-	タンク	1	
46	-	オイルキャップ	1	
47	-	レベルゲージ	1	

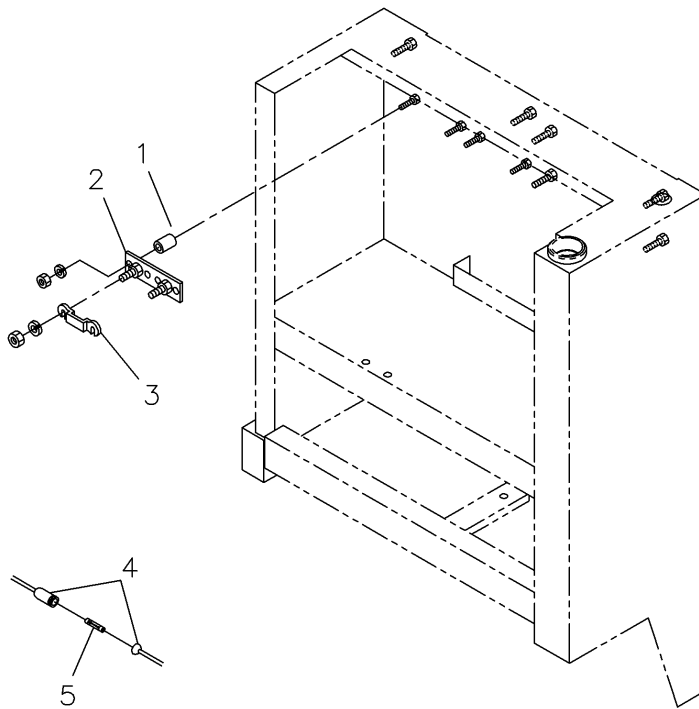
部品設定がないものは、パワーパッケージとして部品供給となります

U10000-30-000-AA

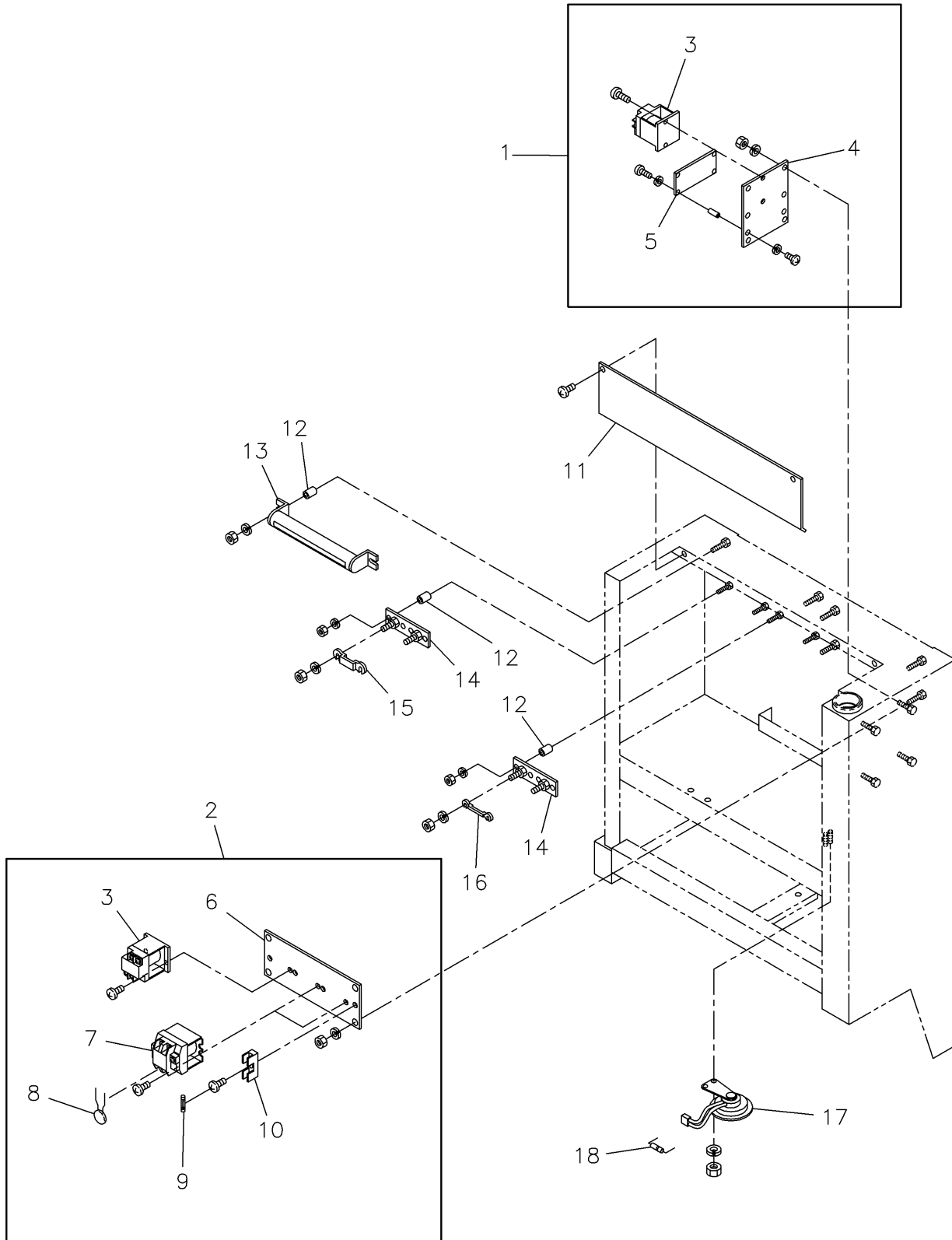
8. オイルパイピング



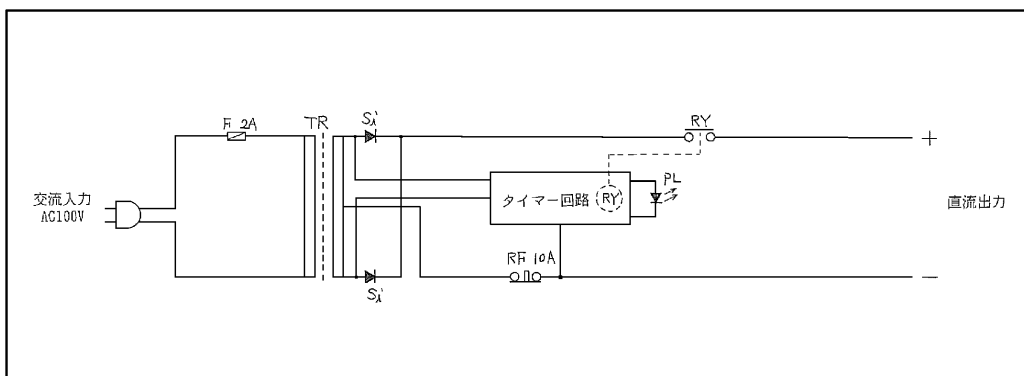
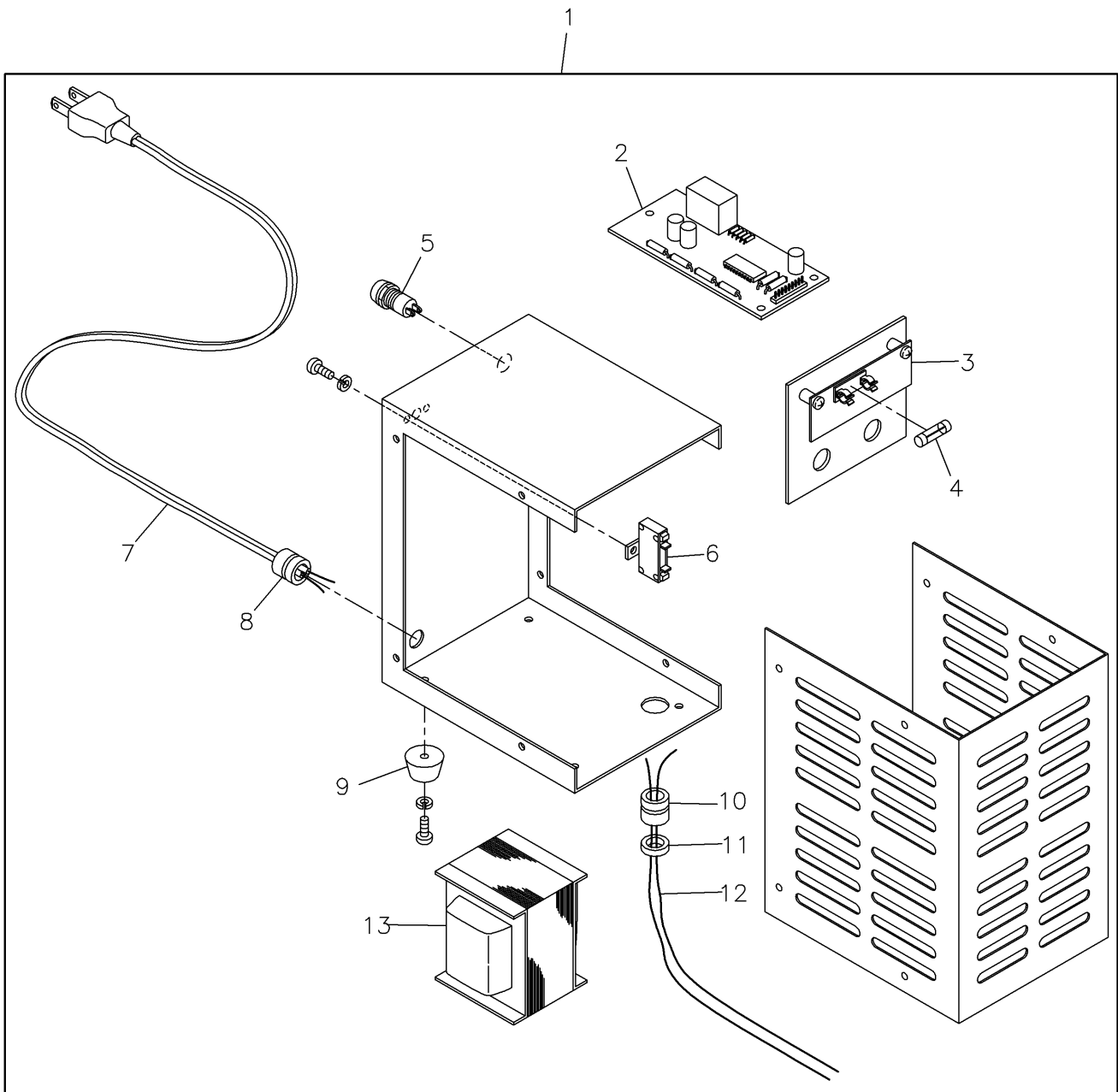
9. 制御(ドライブ無し)

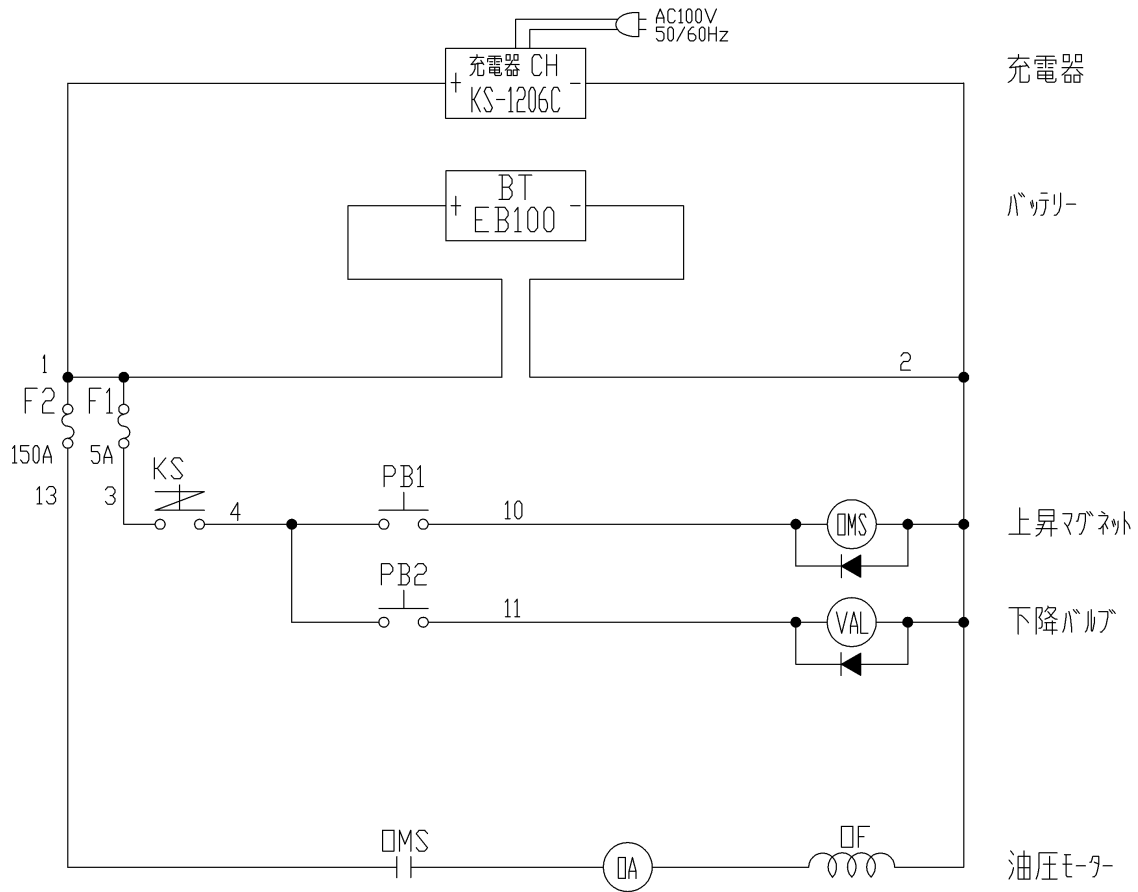


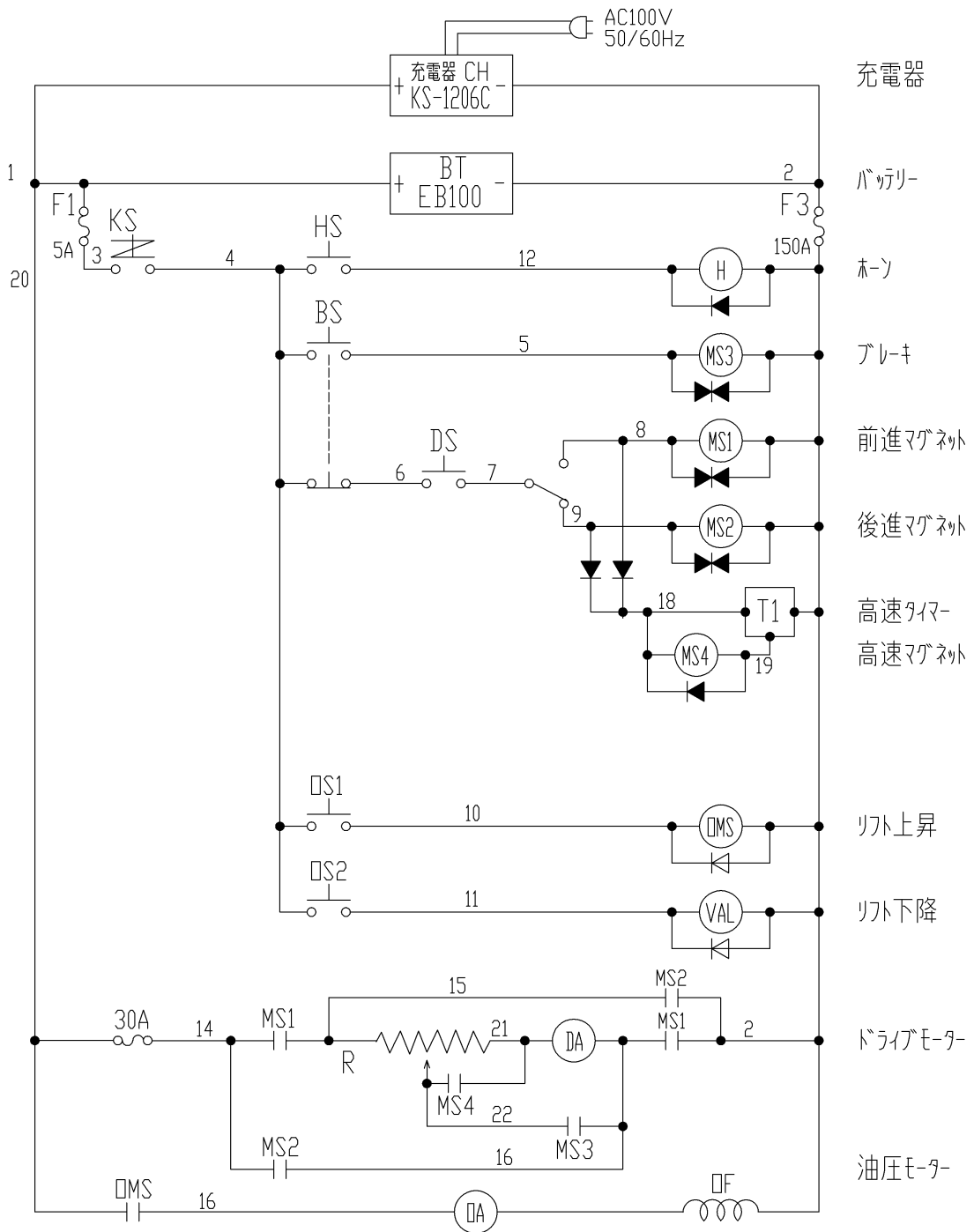
9. 制御(ドライブ有り)



10. 充電器







KOLEC