

ウォーキーカウンターフォークリフト
(型番末尾Dタイプ)
FX6 FX9

パーツリスト

201808

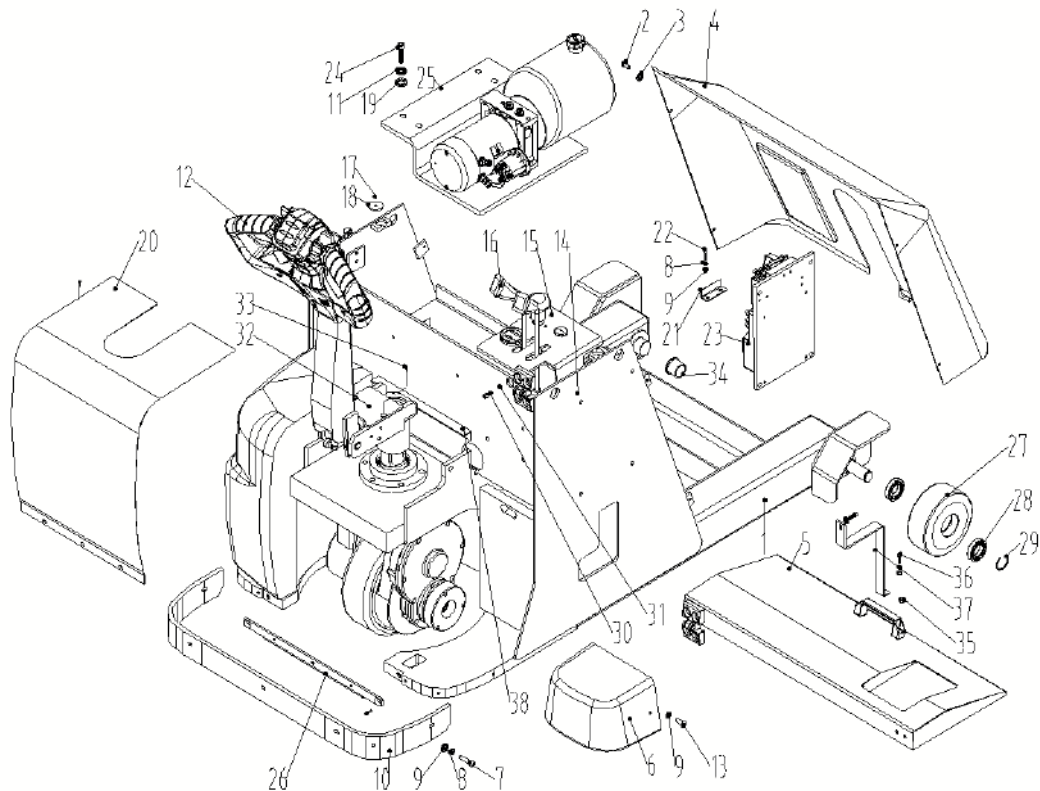
消耗部品リスト

シリアルNo	インデックス番号	部品名	prts name	部品ERP番号	分解図番号
1	0.00	ホイールφ150X64	Wheelφ150X64	21312000320	36
2	0.00	ベアリング6205-2RS	Bearing 6205-2RS	43001000037	37
3	3.00	ベアリング61912	Bearing 61912	43001000080	14
4	3.00	ベアリング51112	Bearing 51112	43010000024	18
5	3.01	ベアリング6204-P5	Bearing 6204-P5	43001000024	6
6	3.01	ベアリング50204-P5	Bearing 50204-P5	43001000027	7
7	3.01	ホイールφ250X80	Wheelφ250X80	21312000310	16
8	3.01	ベアリング61926-P5	Bearing 61926-P5	43001000090	18
9	3.01	シールリング15X26X7	Seal ring 15X26X7	44005000002	27

コンテンツ

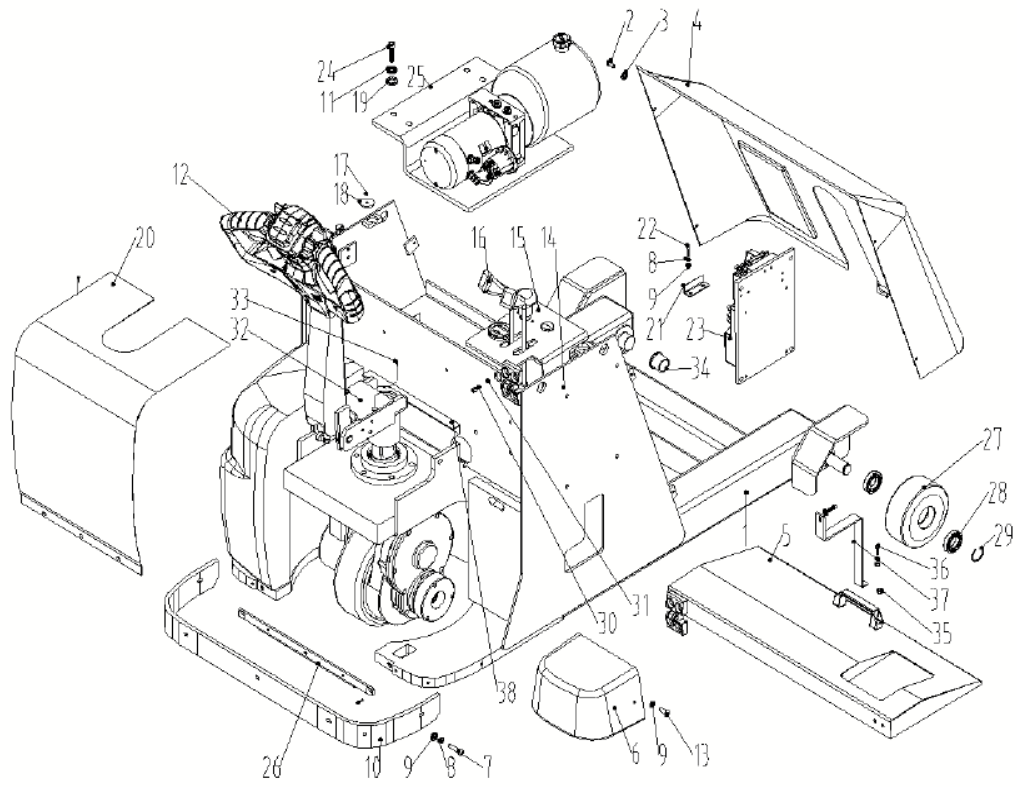
インデックス番号	名前	name	図面番号	ERP番号
0.00	FX9WT最終ASSY	FX9WT general assembly	FX9WT-B-00	
0.01	バッテリーキャップASSY	Battery cap assembly	FX9WT-B.17-00	30804000025
0.02	ダッシュボードコンポーネント	Instrument plate	FX9WT-B.19-00	31107000054
0.00A	FX6WT最終ASSY	FX6WT general assembly	FX6WT-B-00	
1.00	電気システム	Electrical system	FX6/9.01-00	30101004515
1.01	電子制御ASSY	Controller assembly	CBD20R-Ⅲ.01A.03-00	
1.02	主回路割付図	Main circuit chart	FX6/9.01.01-00	30102000123
2.00	油圧系(FX9)	Hydraulic system	FX9WT-B.02-00	30201000704
2.00A	油圧系(FX6)	Hydraulic system	FX6WT-B.02-00	30201000705
3.00	ステアリングギアASSY	Drive wheel assembly	053.02.0006.02	30402000137
3.01	ドライブホイール(AC)	Drive wheel (AC)	082.01.0250.02	30304000003

0.00	FX9WT 最終ASSY	
------	-----------------	--



参照	Item No	モデルNo	Part No	名称	Part name	数量	備考
	1	FX9WT-B.13-00	30701001829	フレーム	Truck frame	1	
	2	GB/T70.2	41101000002	六角穴付なべ小ねじM5X12	Screw M5X12	8	
	3	GB/T97.1	41301000003	平ワッシャーAグレード5	Washer 5	10	
	4	FX15WT-BD-09	20521000155	カバー	Housing	1	
Y	5	FX9WT-B.17-00	30804000025	バッテリーキャップASSY	Battery cap assembly	1	0.01を参照
	6	FX9WT-B-01	20521000156	カバー	Housing	1	
	7	GB/T70.2	41101000010	六角穴付なべ小ねじM6X20	Screw M6X20	19	
	8	GB/T93	41300000004	スプリングワッシャー6	Washer 6	19	
	9	GB/T97.1	41301000004	ワッシャークラスA6	Washer 6	7	
	10	FX15WT-BD-04	21412000063	ラバーマット	Rubber pad	1	
	11	GB/T93	41300000010	スプリングワッシャー12	Washer 12	4	
Y	12	053.02.0006.02	30402000137	ステアリングギアASSY	Steering gear assembly	1	参照3.00
	13	GB/T70.2	41101000008	六角穴付なべ小ねじM6X12	Screw M6X12	4	
	14	GB/T 70.1	41100000041	六角穴付きねじM6X16	Screw M6X16	2	
Y	15	FX9WT-B.19-00	31107000054	取り付けプレートASSY	Instrument plate	1	参照0.02
Y	16	FX9WT-B.02-00	30201000704	油圧昇降ハンドル	Hydraulic system	1	参照2.00
	17	GB/T819.1	41109000009	皿小ねじM4X10	Screw M4X10	2	
	18	225.02.0200.01	21925000003	丸磁石	Magnetic steel	2	
	19	GB/T97.1	41301000008	フラットワッシャーAグレード12	Washer 12	4	
	20	FX9WT-B-04	22003001452	ドライバカバー	baffle	1	
	21	FX9WT-B-07	22003001453	ブラケット	baffle	5	
	22	GB/T70.1	41100000035	六角穴付きねじM6X10	Screw M6X10	12	
Y	23	FX6/9.01-00	30101004515	電気システム	Electrical system	1	参照1.00
	24	GB/T70.1	41100000124	六角穴付きねじM12X20	Screw M12X20	4	
	25	FX9WT-B-08	22003001454	ブラケット	baffle	1	
	26	GB/T819.1	41109000028	クロス凹型皿小ねじM8X12	Screw M8x12	2	
	27	020.21.0150.08	21312000320	ホイール	Wheel	2	
	28	GB/T276	43001000037	ベアリング6205-2Z	Bearing 6205-2Z	4	
	29	GB/T894.1	41305000016	シャフトサークリップAタイプ25	Circlip for shaft 25	2	
	30	GB/T70.1	41100000074	六角穴付きねじM8X50	Screw M8X50	1	
	31	GB/T6170	41200000008	六角ナットM8	Nut M8	1	
	32	FX9WT-B-10	21913000106	カバー	Cover plate	1	
	33	GB/T819.1	41109000020	皿小ねじ-HタイプM6X12	Screw M6X12	2	
	34	SF-1F	43101000013	フランジ付きブッシング35220	Bush 35220	2	
	35	GB/T6170	41200000003	タイプ1六角ナットM5	Nut M5	1	
	36	GB/T5783	41002000075	六角ボルト-CM5X16	Bolt M5X16	2	
	37	FX9WT-B-09	22003001455	ブラケット	baffle	1	
	38	FX15WT-BD-12	22003001443	バッフル	baffle	1	

0.00	FX6WT 最終ASSY		
------	-----------------	--	--

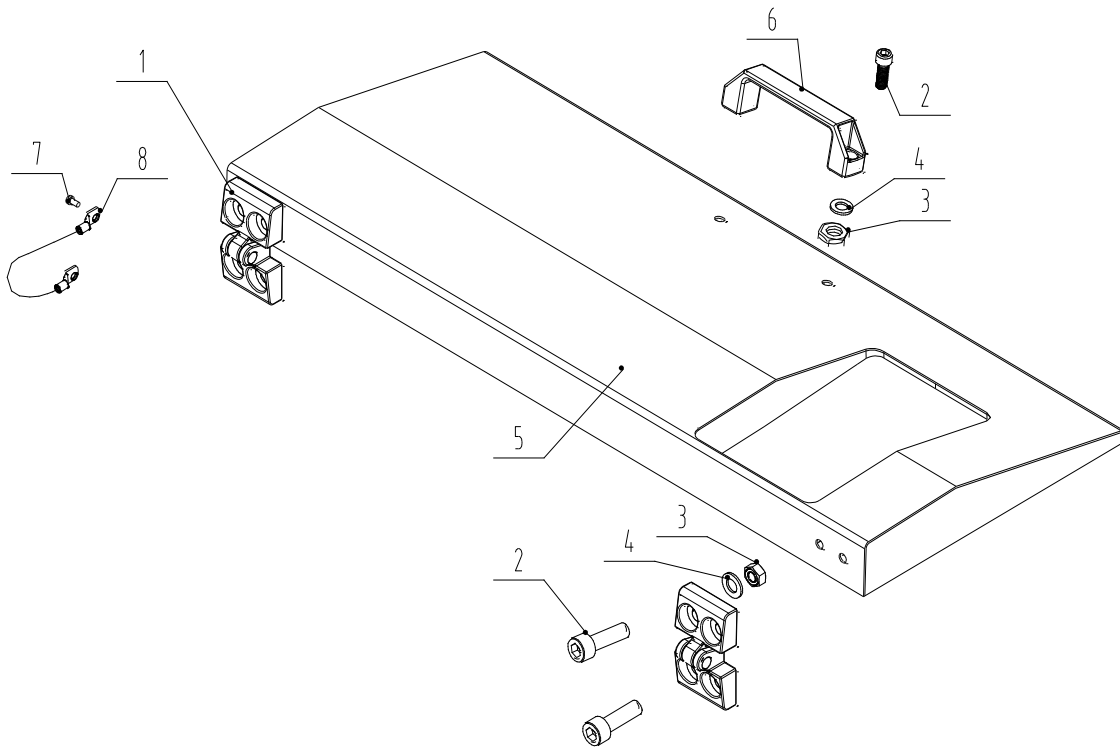


参照	Item No	モデルNo	Part No	名称	Part name	数量	備考
	1	FX6WT-B.13-00	30701001833	フレーム	Truck frame	1	
	2	GB/T70.2	41101000002	六角穴付なべ小ねじM5X12	Screw M5X12	8	
	3	GB/T97.1	41301000003	平ワッシャー-Aグレード5	Washer 5	10	
	4	FX15WT-BD-09	20521000155	カバー	Housing	1	
Y	5	FX9WT-B.17-00	30804000025	バッテリーキャップASSY	Battery cap assembly	1	参照0.01
	6	FX9WT-B-01	20521000156	カバー	Housing	1	
	7	GB/T70.2	41101000010	六角穴付なべ小ねじM6X20	Screw M6X20	19	
	8	GB/T93	41300000004	スプリングワッシャー6	Washer 6	19	
	9	GB/T97.1	41301000004	ワッシャー-クラスA6	Washer 6	7	
	10	FX15WT-BD-04	21412000063	ラバーマット	Rubber pad	1	
	11	GB/T93	41300000010	スプリングワッシャー12	Washer 12	4	
Y	12	053.02.0006.02	30402000137	ステアリングギアASSY	Steering gear assembly	1	参照3.00
	13	GB/T70.2	41101000008	六角穴付なべ小ねじM6X12	Screw M6X12	4	
	14	GB/T 70.1	41100000041	六角穴付きねじM6X16	Screw M6X16	2	
Y	15	FX9WT-B.19-00	31107000054	取り付けプレートASSY	Instrument plate	1	参照0.02
Y	16	FX6WT-B.02-00	30201000705	昇降レバー	Hydraulic system	1	参照2.00A
	17	GB/T819.1	41109000009	皿小ねじM4X10	Screw M4X10	2	
	18	225.02.0200.01	21925000003	丸磁石	Magnetic steel	2	
	19	GB/T97.1	41301000008	フラットワッシャー-Aグレード12	Washer 12	4	
	20	FX9WT-B-04	22003001452	ドライブカバー	baffle	1	
	21	FX9WT-B-07	22003001453	ブラケット	baffle	5	
	22	GB/T70.1	41100000035	六角穴付きねじM6X10	Screw M6X10	12	
Y	23	FX6/9.01-00	30101004515	電気コントローラー	Electrical system	1	参照1.00
	24	GB/T70.1	41100000124	六角穴付きねじM12X20	Screw M12X20	4	
	25	FX9WT-B-08	22003001454	ブラケット	baffle	1	
	26	GB/T819.1	41109000028	皿小ねじM8X12	Screw M8x12	2	
	27	020.21.0150.08	21312000320	ホイール	Wheel	2	
	28	GB/T276	43001000037	ベアリング6205-2Z	Bearing 6205-2Z	4	
	29	GB/T894.1	41305000016	シャフトサークリップAタイプ25	Circlip for shaft 25	2	
	30	GB/T70.1	41100000074	六角穴付きねじM8X50	Screw M8X50	1	
	31	GB/T6170	41200000008	六角ナットM8	Nut M8	1	
	32	FX9WT-B-10	21913000106	カバー	Cover plate	1	
	33	GB/T819.1	41109000020	クロス凹型皿小ねじ-HタイプM6X12	Screw M6X12	2	
	34	SF-1F	43101000013	フランジ付きブッシング35220	Bush 35220	2	
	35	GB/T6170	41200000003	タイプ1六角ナットM5	Nut M5	1	
	36	GB/T5783	41002000075	六角ボルト-フルスレッドグレードCM5X16	Bolt M5X16	2	
	37	FX9WT-B-09	22003001455	ブラケット	baffle	1	
	38	FX15WT-BD-12	22003001443	パッフル	baffle	1	

0.01

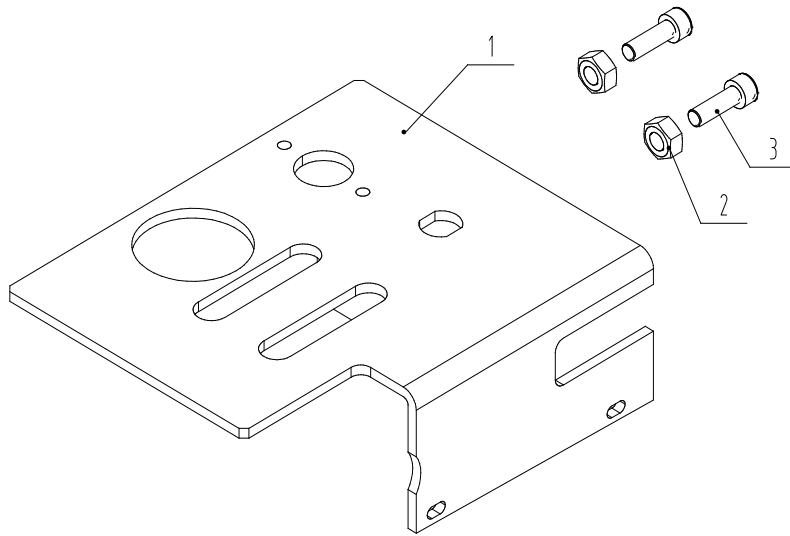
FX9WT
バッテリーキャップASSY

30804000025



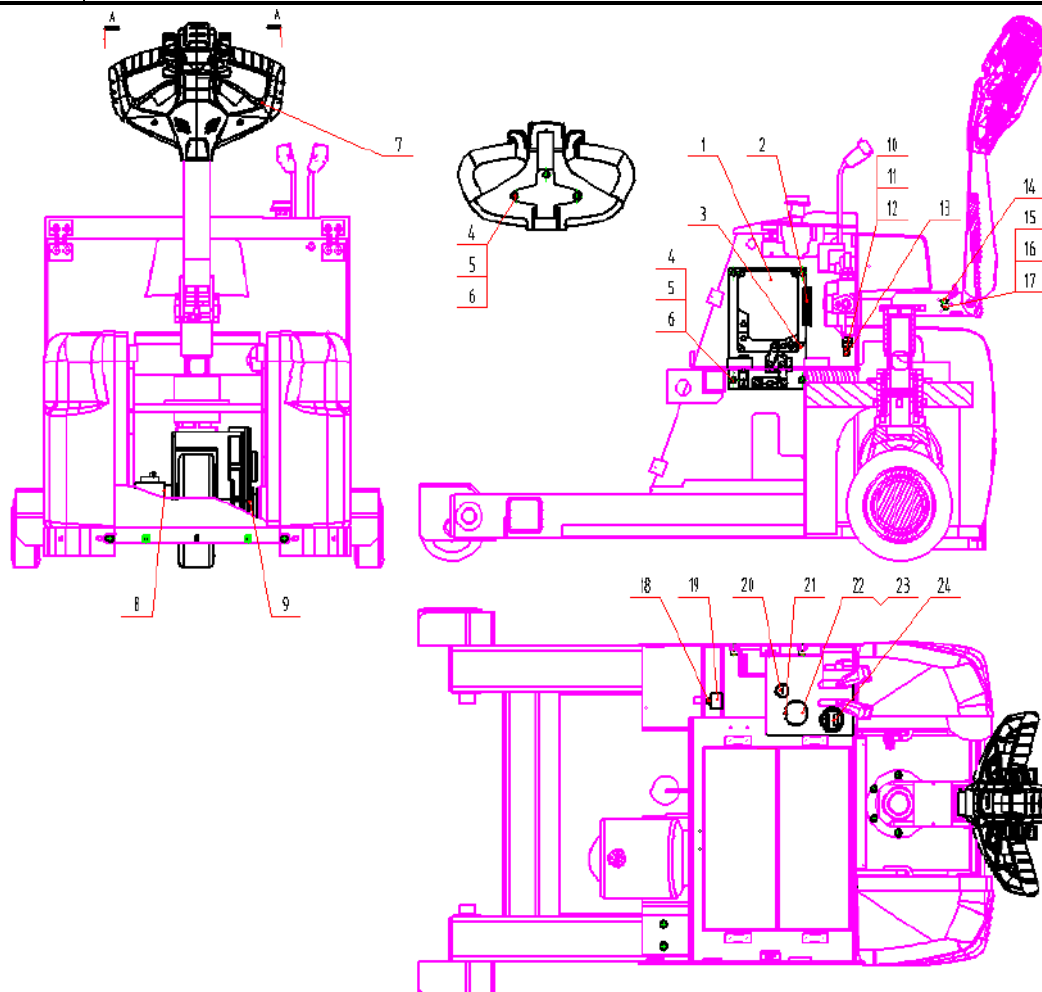
参照	Item No	モデルNo	Part No	名称	Part name	数量	備考
	1	FB15.20.07-00	31121000008	ヒンジ	Hinge	2	
	2	GB/T70.1	41100000068	六角穴付きねじM8X25	Screw M8X25	10	
	3	GB/T889.1	41208000006	六角ロックナットM8	Nut M8	6	
	4	GB/T97.1	41301000006	平ワッシャーAグレード8	Washer 8	8	
	5	FX9WT-B.17.01-00	30804000026	バッテリーカバー	Battery cap welding piece	1	
	6	JB/T7274.7	41129000001	ハンドル120	Knob 120	1	
	7	GB/T889.1	41208000005	六角ロックナットM6	Nut M6	2	
	8	FX15WT-BD.17.02-00	30920000027	制限ワイヤー	Limit line	1	

0.03	FX9WT ダッシュボードコンポーネント	31107000054
------	-------------------------	-------------

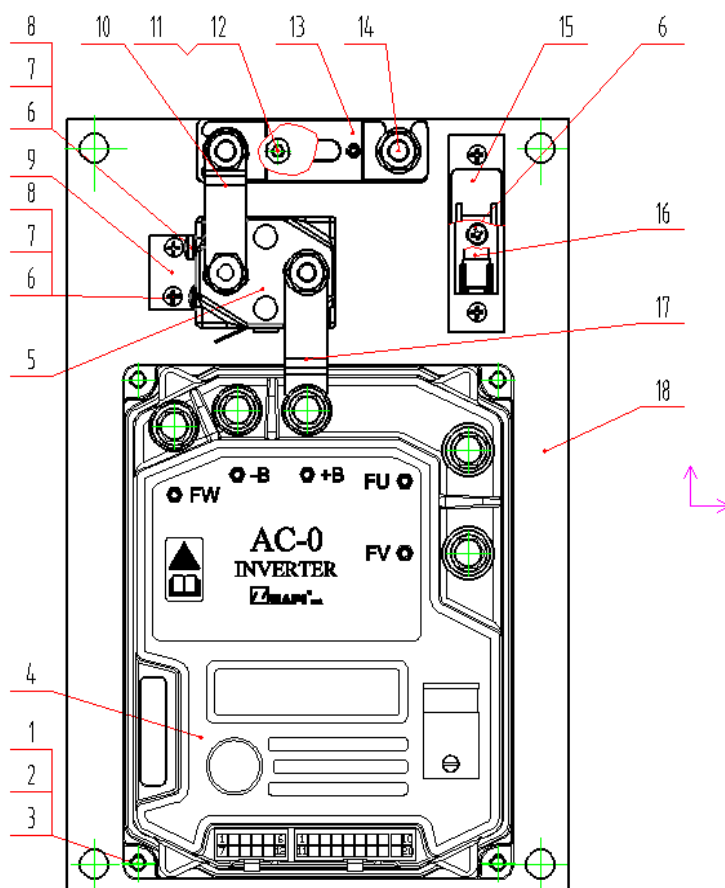


参照	Item No	モデルNo	Part No	名称	Part name	数量	備考
	1	FX9WT-B.19.01-00	31107000055	ダッシュボード	Instrument plate	1	
	2	GB/T70.1	41100000074	六角穴付きねじM8X50	Screw M8X50	2	
	3	GB/T6170	41200000008	六角ナットM8	Nut M8	2	

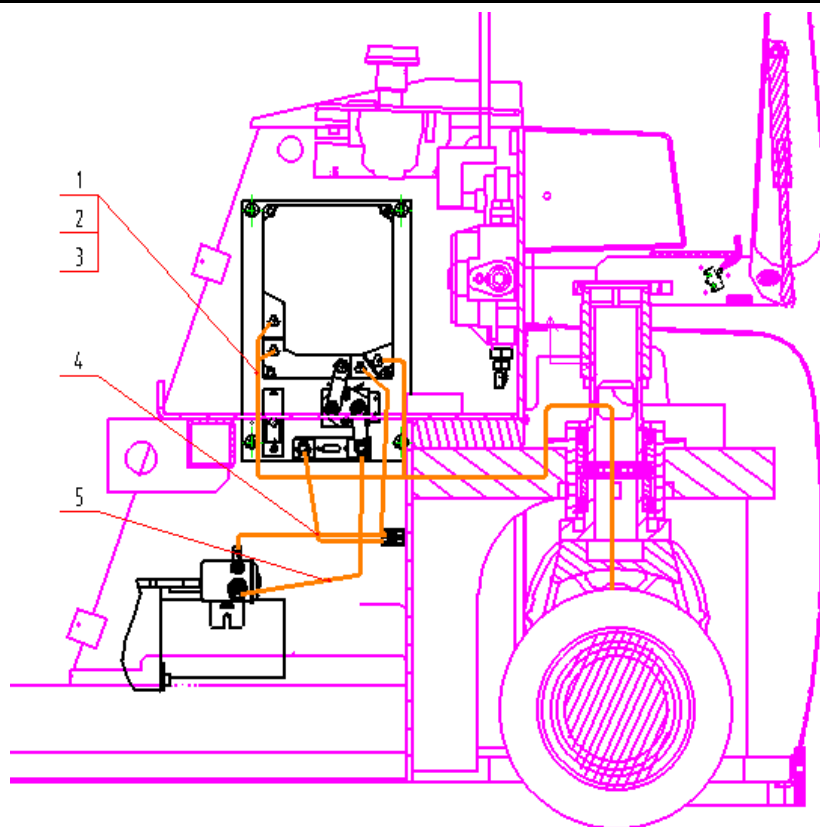
FX6/9
電気システム



参照	Item No	モデルNo	Part No	名称	Part name	数量	備考
Y	1	FX6/9.01.03-00	35108000136	電気コントローラーASSY	Controller assembly	1	参照1.01
	2	FX6/9.01.02-00	30103000149	コトコントロールパネルのワイヤーハーネ	Wiring chart	1	
Y	3	FX6/9.01.01-00	30102000123	主回路割付図	Main circuit chart	1	参照1.02
	4	GB/T70.1	41100000063	六角穴付きボルトM8X16	Screw 10.9 M8X16	7	
	5	GB/T93	41300000005	スプリングワッシャー8	Washer 8	7	
	6	GB/T97.1	41301000006	平ワッシャーAグレード8	Washer 8	7	
	7	740.01.0003.01	30910000003	ハンドルRYTN2	Handle RYTN2	1	
	8	700.24.0120.08	35204000054	ACモーター (Saブランド) B281111GK	AC motor B281111GK	1	
	9	CBD20KD.01-03	30506000030	ブレーキアクセサリ (8N)	Brake accessory (8N)	1	
	10	GB/T70.1	41100000003	六角穴付きボルトM3X20	Screw M3X20	4	
	11	GB/T97.1	41301000001	平ワッシャーAクラス3	Washer 3	8	
	12	GB/T889.1	41208000001	六角ロックナットM3	Nut M3	4	
	13	730.12.0201.01	35612000009	マイクロスイッチV-155-1A5	microswitch V-155-1A5	2	
	14	730.04.0106.01	35604000002	マイクロスイッチ	microswitch	1	
	15	GB/T5783	41002000001	六角ボルトフルスレッドM4X30	Screw M4X30	2	
	16	GB/T93	41300000002	スプリングワッシャー4	Washer 4	2	
	17	GB/T97.1	41301000002	平ワッシャーAグレード4	Washer 4	4	
	18	GB/T818	41108000011	なべ小ねじM4X8	Screw M4X8	1	
	19	771.14.0024.01	35901000005	ラインプロテクター-LBJ-01/24V	Line protector	1	
	20	CBD20KD.01-01	35602000007	キーアクセサリ	Key accessory	1	
	21	GB/T818	41108000026	なべ小ねじM5X8	Screw M5X8	2	
	22	835.07.0000.01	20419000001	非常停止ボタン	Mushroom head	1	
	23	835.01.0000.01	21926000001	警告サークルシール	Warning ring yellow	1	
	24	733.01.0124.01	35503000002	メーター	Instrument	1	

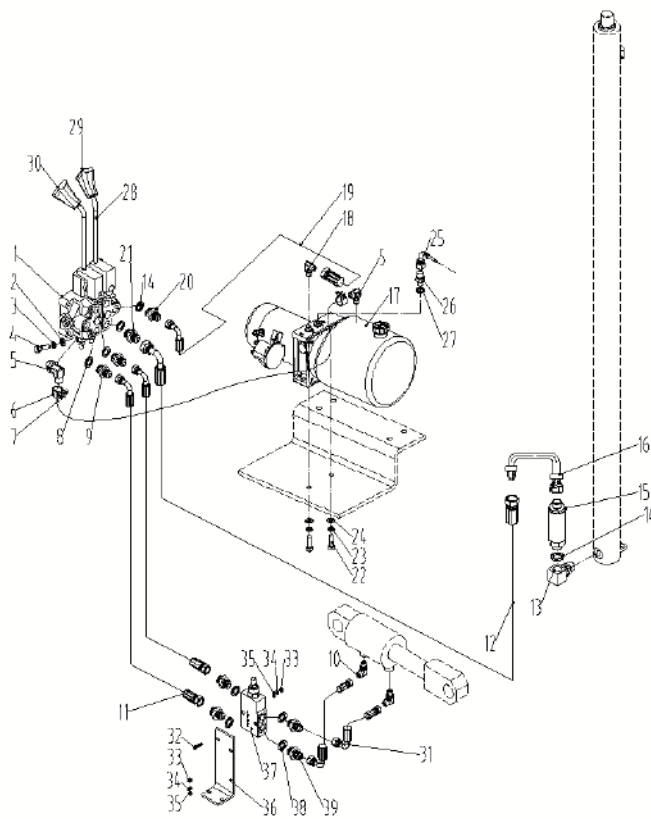


参照	Item No	モデルNo	Part No	名称	Part name	数量	備考
	1	GB/T70.1	41100000023	六角穴付きねじM5X12	Screw M5X12	4	
	2	GB/T93	41300000003	スプリングワッシャー5	Washer 5	6	
	3	GB/T97.1	41301000003	平ワッシャーAグレード5	Washer 5	4	
	4	711.01.2220.05	35102000218	ACコントローラー	AC controller	1	
	5	761.01.2100.01	35902000001	コンタクタ	Contactora	1	
	6	GB/T818	41108000011	クロス凹型なべ小ねじHタイプM4X8	Screw M4X8	7	
	7	GB/T93	41300000002	スプリングワッシャー4	Washer 4	6	
	8	GB/T97.1	41301000002	フラットガスケットAグレード4	Washer 4	6	
	9	CBD20KD.01.03-02	22003000556	コンタクタ取り付けプレート1(SW80)	Contactora mounting plate 1(SW80)	1	
	10	CBD20KD.01.03-03	20428000068	接続ストリップ	copper connecting strip	1	
	11	GB/T70.1	41100000024	六角穴付きボルトM5X16	Screw M5X15	2	
	12	GB/T93	41300000003	スプリングワッシャー5	Washer 5	2	
	13	760.01.0180.01	20416000004	ヒューズ180A	Fuse 180A	1	
	14	760.50.0250.01	20417000001	ヒューズホルダー	Fuse seat	1	
	15	760.52.0000.01	20417000005	ヒューズホルダー	Fuse seat	1	
	16	760.02.0010.02	20416000009	チューブヒューズ	Fuse	1	
	17	CBD20R-III.01.03-02	20428000125	接続バー	copper connecting strip	1	
	18	FX6/9.01.03-01	21915000203	電子制御ボード	Baseplate	1	



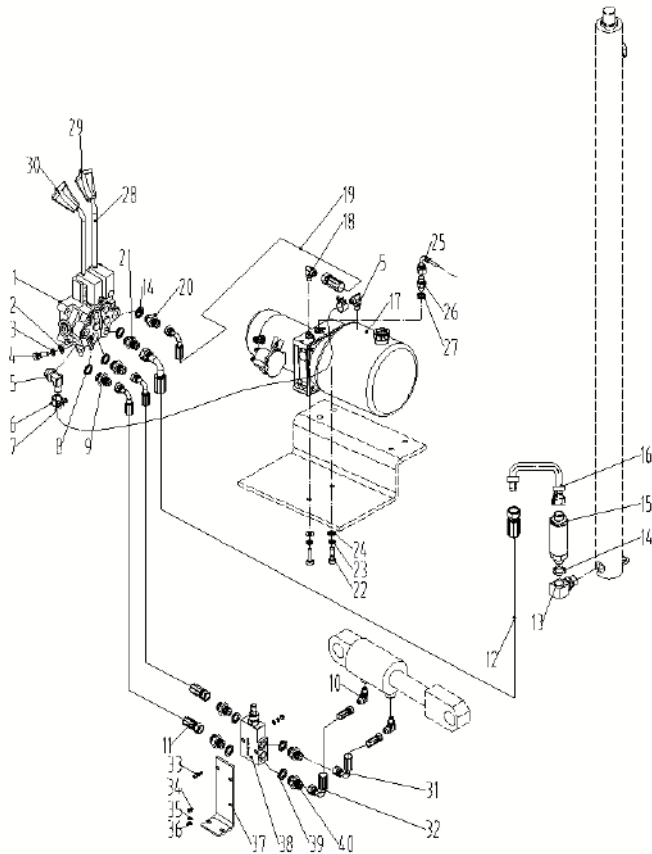
参照	Item N	モデルNo	Part No	名称	Part name	数量	備考
	1	FX6/9.01.01-01	35404000829	モーター接続ケーブルU	Connecting wire U	1	
	2	FX6/9.01.01-02	35404000830	モーター接続ケーブルV	Connecting wire V	1	
	3	FX6/9.01.01-03	35404000831	モーター接続線W	Connecting wire W	1	
	4	FX6/9.01.01-04	35404000832	電源コネクタケーブル	Connecting wire	1	
	5	FX6/9.01.01-05	35404000833	油圧ステーション接続P+	Connecting wire P+	1	

2.00	FX9WT 油圧系	30201000704
------	--------------	-------------

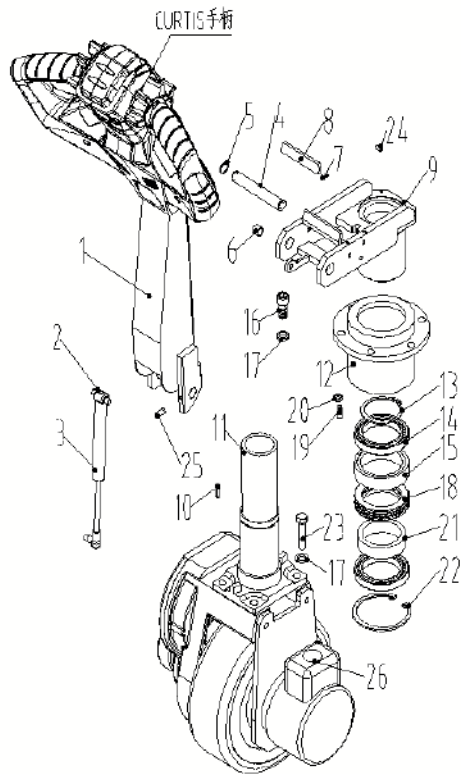


参照	Item No	モデルNo	Part No	名称	Part name	数量	備考
	1	550.02.0050.02	30206000028	双方向手動バルブ	Dual manual valve	1	
	2	GB/T97.1	41301000004	平ワッシャーAグレード6	Washer 6	6	
	3	GB/T93	41300000004	スプリングワッシャー6	Washer 6	3	
	4	GB/T70.1	41100000071	六角穴付きねじM8X35	Screw M8X35	3	
	5	423.07.2221.01	20313000118	コネクタ22/21	Joint 22/21	2	
	6	JB/ZQ3777	44004000007	チューブカード20	Pipe strap 20	2	
	7	402.03.0200.02	12030000006	ホース	Hose	1	
	8	GB/T3452.1	44006000027	Oリング17X2.65	O-ring 17x2.65	3	
	9	420.02.1420.02	20313000010	コネクタ20/14	Joint 20/14	2	
	10	421.09.1471.01	20313000247	コネクタR1/4/14	Joint R1/4/14	2	
	11	400.02.1414.10	31016000198	ホース	Hose	2	
	12	400.05.1818.11	31016000291	ホース	Hose	1	
	13	423.09.8322.01	20313000248	ジョイント	Joint	1	
	14	JB/T982	44007000017	コンポーネントガスケット22	Washer 22	1	
	15	552.01.0236.01	30210000004	スピードリミッターバルブ	Valve	1	
	16	401.06.1822.01	31015000245	ホース	Hose	1	
	17	460.01.2220.06	30217000056	油圧ステーション	Hydraulic station	1	
	18	420.03.1883.01	20313000041	コネクタ3/8/18	Joint 3/8/18	1	
	19	400.02.1818.10	31016000267	ホース670	Hose 670	1	
	20	420.02.1822.01	20313000019	コネクタ22/18	Joint 22/18	1	
	21	420.02.1820.02	20313000018	コネクタ20/18	Joint 20/18	1	
	22	GB/T70.1	41100000096	六角穴付きねじM10X25	Screw M10X25	2	
	23	GB/T93	41300000008	スプリングワッシャー10	Washer 10	2	
	24	GB/T97.1	41301000007	平ワッシャーAグレード10	Washer 10	2	
	25	433.10.1406.01	20313000159	コネクタコア	Joint core	1	
	26	420.03.1482.01	20313000045	コネクタG1/4/14	Joint G1/4/14	1	
	27	JB/T982	44007000007	コンバインドガスケット14	Washer 14	1	
	28	311.10.0310.06	22107000051	ハンドルロッド	angle block	2	
	29	312.01.0110.04	21407000013	昇降ハンドル	Lifting cover	1	
	30	312.01.0110.03	21407000004	傾斜ハンドル	Tilting cover	1	
	31	400.02.1414.03	31016000191	ホース240	Hose 240	2	
	32	GB/T70.1	41100000074	六角穴付きねじM8X50	Screw M8X50	2	
	33	GB/T6710	41200000008	六角ナットM8	Nut M8	4	
	34	GB/T93	41300000005	スプリングワッシャー8	Washer 8	4	
	35	GB/T97.1	41301000006	平ワッシャーAグレード8	Washer 8	4	
	36	FX9WT-B.02-01	22003001451	ブラケット	angle block	1	
	37	552.03.0245.02	30211000002	バランスバルブASSY	balance valve assy	1	
	38	JB/T982	44009000002	ワッシャーG3/8	Washer G3/8	4	
	39	420.03.1483.01	20313000033	ジョイント	Joint	4	

2.00A	FX6WT 油圧系	30201000705
-------	--------------	-------------



参照	Item No	モデルNo	Part No	名称	Part name	数量	備考
	1	550.02.0050.02	30206000028	双方向手動バルブ	Dual manual valve	1	
	2	GB/T97.1	41301000004	平ワッシャー-Aグレード6	Washer 6	6	
	3	GB/T93	41300000004	スプリングワッシャー6	Washer 6	3	
	4	GB/T70.1	41100000071	六角穴付きねじM8X35	Screw M8X35	3	
	5	423.07.2221.01	20313000118	コネクタ22/21	Joint 22/21	2	
	6	JB/ZQ3777	44004000007	チューブカード20	Pipe strap 20	2	
	7	402.03.0200.02	1203000006	低圧ホース	Hose	1	
	8	GB/T3452.1	44006000027	Oリング17X2.65	O-ring 17x2.65	3	
	9	420.02.1420.02	20313000010	コネクタ20/14	Joint 20/14	2	
	10	421.09.1471.01	20313000247	ジョイント	Joint	2	
	11	400.02.1414.10	31016000198	高圧ホース	Hose	2	
	12	400.05.1818.13	31016000573	高圧オイルパイプ1000	Hose 1000	1	
	13	423.09.8322.01	20313000248	ジョイント	Joint	1	
	14	JB/T982	44007000017	コンポーネントガスケット22	Washer 22	1	
	15	552.01.0236.01	30210000004	スピードリミッターバルブ	Valve	1	
	16	401.06.1822.01	31015000245	ハードパイプ	Hose	1	
	17	460.01.2220.06	30217000056	油圧ステーションのコンポーネント	Hydraulic station	1	
	18	420.03.1883.01	20313000041	コネクタ3/8/18	Joint 3/8/18	1	
	19	400.02.1818.10	31016000267	高圧ホース670	Hose 670	1	
	20	420.02.1822.01	20313000019	コネクタ22/18	Joint 22/18	1	
	21	420.02.1820.02	20313000018	コネクタ20/18	Joint 20/18	1	
	22	GB/T70.1	41100000096	六角穴付きねじM10X25	Screw M10X25	2	
	23	GB/T93	41300000008	スプリングワッシャー10	Washer 10	2	
	24	GB/T97.1	41301000007	平ワッシャー-Aグレード10	Washer 10	2	
	25	433.10.1406.01	20313000159	コネクタコア	Joint core	1	
	26	420.03.1482.01	20313000045	コネクタG1/4/14	Joint G1/4/14	1	
	27	JB/T982	44007000007	コンパインドガスケット14	Washer 14	1	
	28	311.10.0310.06	22107000051	ハンドルロッド	angle block	2	
	29	312.01.0110.04	21407000013	昇降レバー	Lifting cover	1	
	30	312.01.0110.03	21407000004	チルトレバー	Tilting cover	1	
	31	400.02.1414.03	31016000191	高圧ホース240	Hose 240	1	
	32	400.02.1414.04	31016000192	高圧ホース290	Hose 290	1	
	33	GB/T70.1	41100000074	六角穴付きねじM8X50	Screw M8X50	2	
	34	GB/T6710	41200000008	六角ナットM8	Nut M8	4	
	35	GB/T93	41300000005	スプリングワッシャー8	Washer 8	4	
	36	GB/T97.1	41301000006	平ワッシャー-Aグレード8	Washer 8	4	
	37	FX9WT-B.02-01	22003001451	ブラケット	angle block	1	
	38	552.03.0245.02	30211000002	バランスバルブASSY	balance valve assy	1	
	39	JB/T982	44009000002	ワッシャー	Washer G3/8	4	
	40	420.03.1483.01	20313000033	ジョイント	Joint	4	

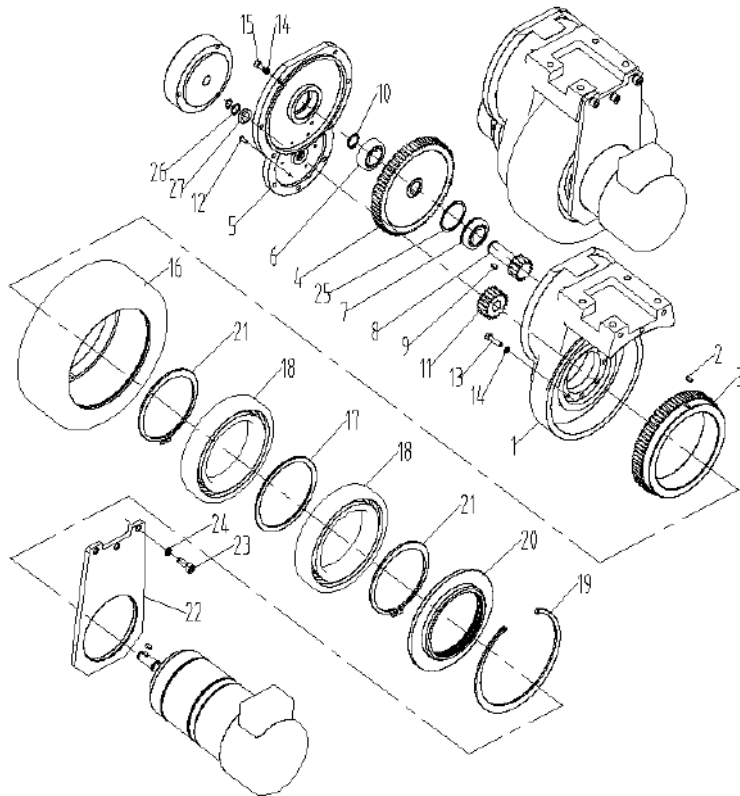


参照	Item No	モデルNo	Part No	名称	Part name	数量	備考
	1	056.03.0605.06	30907000112	ハンドルASSY	Handle assembly	1	
	2	065.10.0000.04	21204000002	ガススプリングアッパーサポート	Air spring bearing	1	
	3	042.04.0256.01	21607000018	ダンピングガススプリング	Gas spring	1	
	4	001.02.0160.17	21701000098	溝付きピン	Pin	1	
	5	GB/T894.1	41305000008	タイプAシャフト用止め輪16	Circlip for shaft 16	2	
	6	Q/NRY031	43101000004	ベアリングSF-1F-160.120	Bearing SF-1F-160.120	2	
	7	GB/T819.1	41109000020	六角穴付き皿小ねじ-HタイプM6X12	Screw M6X12	2	
	8	260.01.0060.02	21412000058	ラバーstriップ	Rubber strip	1	
	9	060.01.0000.18	30908000017	ハンドルバーASSY	Handle seat assembly	1	
	10	GB/T1096	42001000016	フラットキー-Aタイプ6X6X20	Flay key 6x6x20	1	
	11	060.03.0000.08	30408000012	ステアリングシャフトASSY	Steering shaft assembly	1	
	12	065.09.0000.04	21216000030	ベアリングハウジング	Bearing seat	1	
	13	GB/T894.1	41305000027	タイプAシャフト用止め輪60	Circlip for shaft 60	1	
	14	GB/T276	43001000080	ベアリング61912	bearing 61912	2	
	15	220.01.0660.01	21809000117	スペーサー1	Bush 1	1	
	16	GB/T70.1	41100000098	六角穴付きねじM10X30	Screw M10X30	6	
	17	GB/T93	41300000008	スプリングワッシャー10	Washer 10	10	
	18	GB/T301	43010000024	スラストベアリング51112	Bearing 51112	1	
	19	GB/T70.1	41100000035	六角穴付きねじM6X10	Screw M6X10	1	
	20	GB/T97.1	41301000004	平ワッシャーAグレード6	Washer 6	1	
	21	220.01.0600.03	21809000118	スペーサー2	Bush 2	1	
	22	GB/T893.1	41304000026	タイプA穴85用止め輪	Circlip for shaft 85	1	
	23	GB/T5781	41002000022	六角ボルトフルスレッドグレードCM10X30	Bolt M10X30	4	
	24	GB/T70.1	41100000041	六角穴付きねじM6X16	Screw M6X16	1	
	25	GB/T77	41105000003	六角穴付き平端止めねじM6X12	Screw M6X12	1	
Y	26	082.01.0250.02	30304000003	ドライブホイールASSY (AC)	Driving wheel assembly (AC)	1	参照3.01

3.01

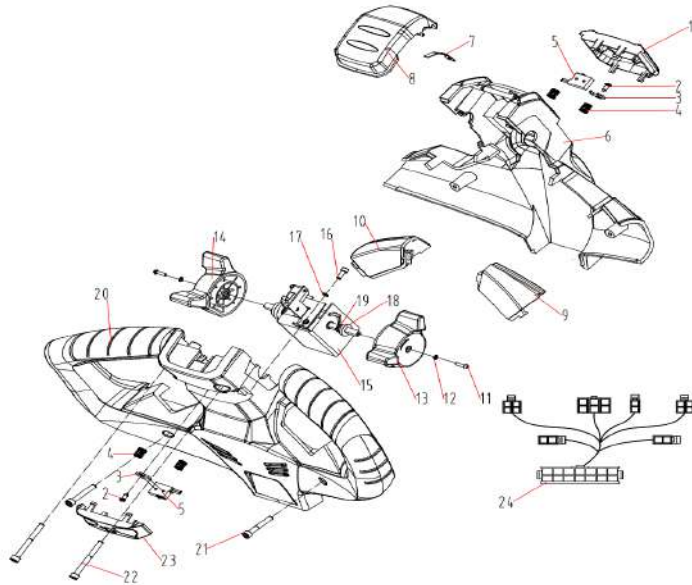
082.01.0250.02
ドライブホイール

30304000003



参照	Item No	モデルNo	Part No	名称	Part name	数量	備考
	1	086.01.0002.14	20502000016	ブラケット	Support	1	
	2	GB/T1096	42001000005	フラットキー-Aタイプ5X5X12	Flat key 5X5X12	1	
	3	087.01.5082.01	20601000013	ギア1	Gear 1	1	
	4	087.01.5077.01	20601000012	ギア2	Gear 2	1	
	5	086.02.0002.16	20501000008	カバー	Cap	1	
	6	GB/T276	43001000024	ベアリング6204-P5	Bearing 6204-P5	1	
	7	GB/T276	43001000027	ベアリング50204-P5	Bearing 50204-P5	1	
	8	087.01.5015.01	20603000002	ギアシャフト	Gear shaft	1	
	9	GB/T1096	42001000015	フラットキー-Aタイプ6X6X18	Flat key 6X6X18	1	
	10	GB/T894.1	41305000013	シャフト保持リングAタイプ20	Circlip for shaft 20	1	
	11	087.01.5020.01	20601000008	ギア3	Gear 3	1	
	12	GB/T819.1	41109000008	皿小ねじM4X6	Screw M4X6	6	
	13	GB/T70.1	41100000045	六角穴付きねじM6X25	Screw M6X25	8	
	14	GB/T93	41300000004	スプリングワッシャー6	Washer 6	8	
	15	GB/T70.1	41100000037	六角穴付きねじM6X12	Screw M6X12	9	
	16	020.21.0250.10	21312000310	ホイール	Wheel	1	
	17	086.04.0003.09	21809000072	ガスケット	Washer	1	
	18	GB/T276	43001000090	ベアリング61926-P5	Bearing 61926-P5	2	
	19	GB/T893.1	41304000034	サークリップ	Circlip for hole 180	1	
	20	086.02.0001.05	20518000002	カバー	Cap	1	
	21	GB/T894.1	41305000032	シャフトサークリップAタイプ130	Circlip for shaft 130	2	
	22	086.04.0003.10	21917000005	バッフル	Baffle	1	
	23	GB/T70.1	41100000065	六角穴付きねじM8X20	Screw M8X20	2	
	24	GB/T93	41300000005	スプリングワッシャー8	Washer 8	2	
	25	GB/T305	43012000001	スナップリング47	Check ring 47	1	
	26	GB/T894.1	41305000010	シャフトサークリップAタイプ17	Circlip for shaft 17	1	
	27	GB/T13871.1	44005000002	シールリング15X26X7	Seal ring 15X26X7	1	

1.05A	740.01.0003.01 ハンドルラダー	30910000017
-------	---------------------------	-------------



参照	Item No	モデルNo	Part No	名称	Part name	数量	備考
	1	263.01.0000.01	20407000007	ホーンボタン		1	
	2	GB/T845	41113000003	ネジST2.9X6.5		2	
	3	263.99.0000.24	20418000021	スイッチバー		1	
	4	040.01.0108.05	21605000053	圧縮ばね		2	
	5	740.99.0007.02	35612000017	マイクロスイッチ		2	
	6	263.05.0000.17	30916000005	カバーASSY		1	
	7	043.08.0009.01	21602000001	板ばね		1	
	8	263.01.0000.09	20403000004	逆発進スイッチ		1	
Y	9	740.99.0003.03	35607000002	右スイッチASSY		1	
	10	740.99.0003.05	35607000004	左スイッチASSY		1	
	11	GB/T818	41108000004	ネジM3X12		2	
	12	GB/T862.2	41313000001	ワッシャー3		2	
	13	263.01.0000.10	20409000008	右パタフラインブ		1	
	14	263.01.0000.10	20409000005	左パタフラインブ		1	
Y	15	740.99.0003.02	35501000002	アクセラレータコンポーネント		1	
	16	GB/T70.1	41100000008	ネジM4X12		1	
	17	GB/T93	41300000002	ワッシャー4		1	
	18	263.99.0000.25	21808000027	ブッシング		2	
	19	263.99.0000.26	21808000028	ブッシング		2	
	20	263.05.0000.14	30917000006	下部カバーASSY		1	
	21	GB/T70.1	41100000029	ネジM5X35		2	
	22	GB/T70.1	41100000032	ネジM5X50		2	
	23	263.01.0000.02	20402000004	タートルボタン		1	
	24	740.99.0006.04	35401000004	コントロールハーネス		1	