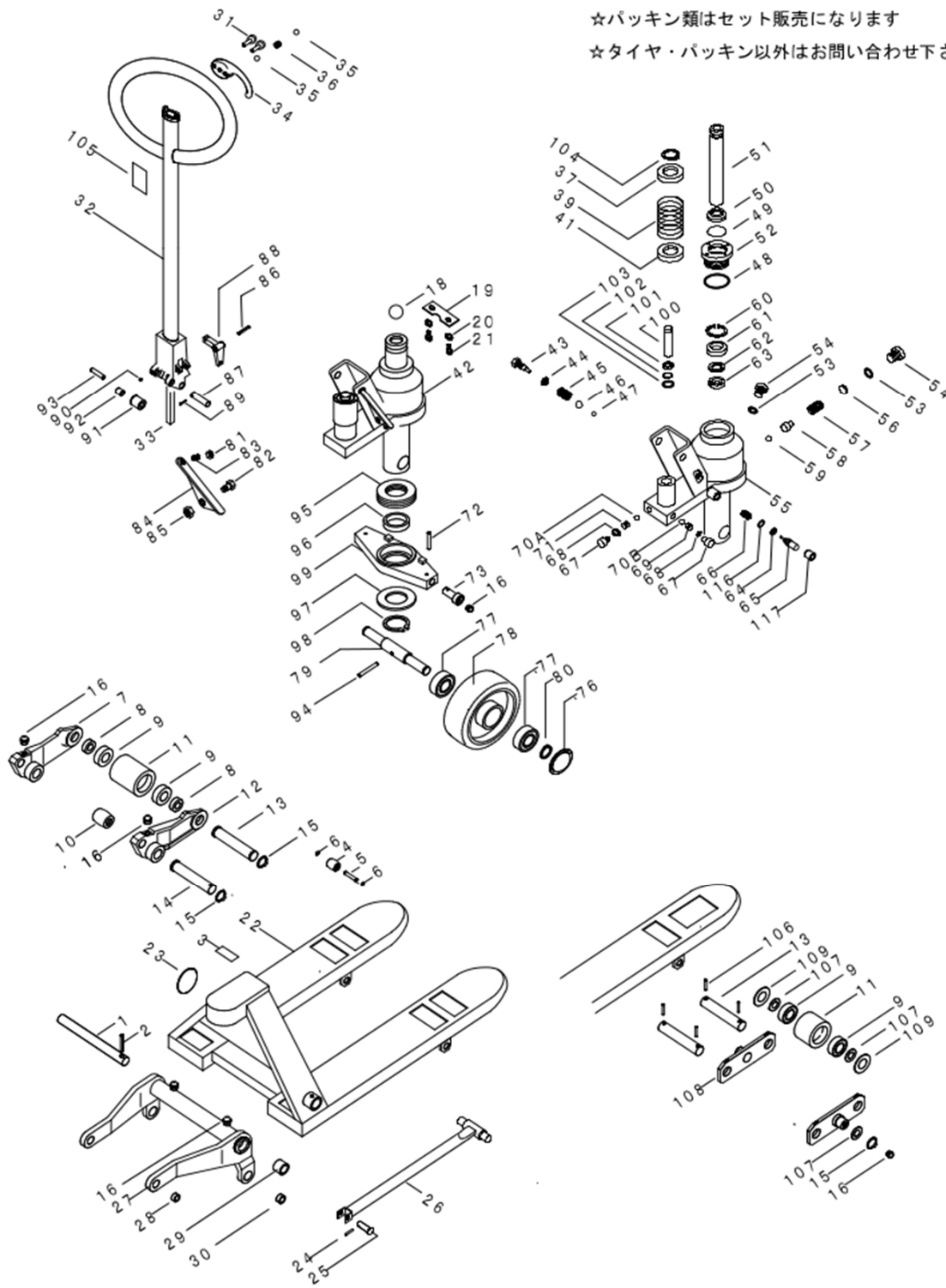


K型 ハンドパレットトラック

※生産中止部品多数有り

☆バッキン類はセット販売になります

☆タイヤ・バッキン以外はお問い合わせ下さい



製造期間：1976～1986

NO	部品番号	部品名称	部品型式	数量	用途
1	1-1	リフトリンクピン F520		1	F520中
	1-2	リフトリンクピン F685		1	F685中
2	2-1	ロールピン	Φ6×35	1	共通
	2-2	ロールピン	Φ6×35SUS	1	防錆仕様
3	3-1	型式プレート		1	各機種別
4	4-1	ガイドローラー		2	共通
5	5-1	ガイドローラーピン		2	共通
	5-2	ガイドローラーピン	SUS	2	防錆仕様
6	6-1	スナップリング	S16	4	共通
	6-2	スナップリング	S16SUS	4	防錆仕様
7	7-1	ホイルベルクランクL	AKL	2	K
	7-2	ホイルベルクランクL	FKL	2	K低床
	7-3	ホイルベルクランクL	AKL	2	K防錆仕様
	7-4	ホイルベルクランクL	FKL	2	K低床防錆仕様
8	AH25-53202	ベアリングカバー		4	K1.5~2.5
	8-2	ベアリングカバー		4	K低床
	AH25-53202	ベアリングカバー		4	K1.0
9	9-1	ボールベアリング	6204ZZ	4	K
	9-2	ボールベアリング	6004ZZ	4	K低床
	9-3	ボールベアリング	6204LLB	4	K防錆仕様
	9-4	ボールベアリング	6004LLB	4	K低床防錆仕様
10	10-1	リヤガイドローラー		2	K
	10-2	リヤガイドローラー		2	K低床
11	11-1	ロードホイール	Φ85×100	2	K
	11-2	ロードホイール	Φ65×100	2	K低床
	11-3	ロードホイール	Φ85×100ナイロン	2	K防錆仕様
	11-4	ロードホイール	Φ65×100ナイロン	2	K低床防錆仕様
	11-5	ロードホイール	Φ82×70	4	Kタンデム
12	12-1	ホイルベルクランクR	AKR	2	K
	12-2	ホイルベルクランクR	FKR	2	K低床
	12-3	ホイルベルクランクR	AKR	2	K防錆仕様
	12-4	ホイルベルクランクR	FKR	2	K低床防錆仕様
13	13-1	ロードホイールピン		2	K
	13-2	ロードホイールピン		2	K低床
	13-3	ロードホイールピン	SUS	2	K防錆仕様
	13-4	ロードホイールピン	SUS	2	K低床防錆仕様
	13-5	ロードホイールピン		4	Kタンデム
14	14-1	ホイルベルクランクピン		2	K
	14-2	ホイルベルクランクピン		2	K低床
	14-3	ホイルベルクランクピン	SUS	2	K防錆仕様
	14-4	ホイルベルクランクピン	SUS	2	K低床防錆仕様
15	15-1	スナップリング(ロード用)	S19	4	共通
	15-2	スナップリング(ベル用)	S19	2	K
	15-3	スナップリング(ベル用)	S16	2	K低床

NO	部品番号	部品名称	部品型式	数量	用途
	15-4	スナップリング(ロード用)	S19SUS	4	防錆仕様
	15-5	スナップリング(ベル用)	S19SUS	2	K防錆仕様
	15-6	スナップリング(ベル用)	S19SUS	2	K低床防錆仕様
16	16-1	グリスニップル	M6S	6	共通
18	18-1	スチールボール	Φ17.46	1	共通
19	19-1	ポンプロック		1	共通
20	20-1	スプリングワッシャ	Φ8	2	共通
21	21-1	キャップボルト	M8×15	2	共通
22	22-1~33	フレームAssy		1	各機種別
23	23-1	ステッカー		1	共通
24	24-1	ロールピン	Φ4×30	2	共通
	24-2	ロールピン	Φ4×30SUS	2	防錆仕様
25	25-2	プッシュロットピン		2	共通
	25-4	プッシュロットピン	SUS	2	防錆仕様
26	26-1	プッシュロット		2	SS
	26-2	プッシュロット		2	S
	26-3	プッシュロット		2	M
	26-4	プッシュロット		2	L
	26-5	プッシュロット		2	LL
	26-6	プッシュロット		2	LM
	26-7	プッシュロット		2	LLL
	26-8	プッシュロット		2	SS防錆仕様
	26-9	プッシュロット		2	S防錆仕様
	26-10	プッシュロット		2	M防錆仕様
	26-11	プッシュロット		2	L防錆仕様
	26-12	プッシュロット		2	LL防錆仕様
	26-13	プッシュロット		2	LM防錆仕様
	26-14	プッシュロット		2	LLL防錆仕様
27	27-1	リフトリンクF520		1	F520中
	27-2	リフトリンクF685		1	F685中
	27-3	リフトリンクF520		1	F520中防錆仕様
	27-4	リフトリンクF685		1	F685中防錆仕様
28	28-1	リンクブッシュ	Φ20×16×15	2	共通
29	29-1	リンクブッシュ	Φ30×25×25	2	共通
30	30-1	リンクブッシュ	Φ20×16×20	2	共通
31	31-1	ボルト・カラー・ワッシャ・ナット	左記4点SET	2	共通
	31-3	レバーピン		2	共通
	31-4	レバーピン補修用		2	共通
32	32-1	ハンドル		1	共通
33	33-1	ブッシュ		1	共通
34	34-2	レバー		1	共通
25	35-1	スチールボール	Φ6	2	共通
36	36-1	スプリング	Φ0.8×6×8×4	1	共通
37	37-3	スプリングザリ	Φ20	1	K1.0~1.5

都度製作

NO	部品番号	部品名称	部品型式	数量	用途
	37-4	スプリングザU	Φ18	1	K2.5~3.0
39	39-1	ハンドルリターンスプリング		1	共通
41	41-1	スプリングザL		1	共通
42	42-1~8	ポンプAssy		1	各機種別
43	43-1	キャップ		1	共通
44	44-1	GUパッキン	Φ12×16	1	共通
45	45-1	トシュツスプリング	Φ6×34L×10巻	1	共通
46	46-1	トシュツベン	Φ7.14	1	共通
47	47-1	チュウリツベン	Φ4.5	1	共通
48	パッキンSET	Oリング	1A-P50	1	共通
49	パッキンSET	Oリング	1B-P30	1	K1.0~1.5
	パッキンSET	Oリング	1B-P35	1	K2.5~3.0
50	パッキンSET	ダストシール	DHS-30	1	K1.0~1.5
	パッキンSET	ダストシール	DHS-35	1	K2.5~3.0
51	51-1	ピストン	Φ30×273L	1	K1.0~1.5
	51-2	ピストン	Φ30×266L	1	K1.0~1.5低床
	51-3	ピストン	Φ35×273L	1	K2.5~3.0
	51-4	ピストン	Φ35×266L	1	K2.5~3.0低床
	51-5	ピストン	SUSΦ30×273L	1	K1.0~1.5防錆
	51-6	ピストン	SUSΦ30×266L	1	K1.0~1.5低床防錆
	51-7	ピストン	SUSΦ35×273L	1	K2.5~3.0防錆
	51-8	ピストン	SUSΦ35×266L	1	K2.5~3.0低床防錆
52	52-1	ラムナット	内径Φ30	1	K1.0~1.5
	52-2	ラムナット	内径Φ35	1	K2.5~3.0
	52-3	ラムナット	内径Φ30	1	K1.0~1.5防錆
	52-4	ラムナット	内径Φ35	1	K2.5~3.0防錆
53	パッキンSET	Oリング	1A-P11	2	共通
54	54-1	プラグ		1	共通
55	55-1~8	ポンプボディ		1	各機種別
56	56-1	リリーフアジャスタ		1	共通
57	57-1	リリーフスプリング	Φ10×25L×7巻	1	共通
58	58-1	ボールオサエ		1	共通
59	59-1	アツリヨクベン	Φ4.76	1	共通
60	60-1	スナップリング	R45	1	K1.0~1.5
	60-2	スナップリング	R50	1	K2.5~3.0
61	61-1	パッキンオサエ	Φ30	1	K1.0~1.5
	61-2	パッキンオサエ	Φ35	1	K2.5~3.0
62	パッキンSET	バックアップリング	SKY30	1	K1.0~1.5
	パッキンSET	バックアップリング	SKY35	1	K2.5~3.0
63	パッキンSET	Uパッキン	UHS30	1	K1.0~1.5
	パッキンSET	Uパッキン	UHS35	1	K2.5~3.0
64	パッキンSET	Oリング	1B-P7	1	共通
65	65-1	メズルピン		1	共通
66	66-1	ノズルスプリング	Φ9.5×23L×9巻	1	共通

NO	部品番号	部品名称	部品型式	数量	用途
67	67-1	キャップボルト	M8 × 10	2	共通
68	パッキンSET	CUパッキン	Φ8 × 12.5	2	共通
69	69-1	スプリング(テーパー)	Φ4.5 × 6 × 10L × 6巻	4	共通
70	70-A	スイコミチェックベン	Φ6	4	共通
	70-B	トシュツチェックベン	Φ5.5	4	共通
71	71-1	スプリング(テーパー)	Φ5 × 6.5 × 29L × 12巻	1	共通
72	72-1	ロールピン	Φ5 × 30	2	共通
	72-2	ロールピン	Φ5 × 30SUS	2	防錆仕様
73	73-1	ユニットベースピン		2	共通
	73-2	ユニットベースピン	SUS	2	防錆仕様
76	76-3	ハブキャップ		2	共通
77	77-1	ボールベアリング	6205ZZ	4	共通
	77-2	ボールベアリング	6205LLB	4	防錆仕様
78	78-1	ステアホイール	Φ200 × 63	2	K
	NC00-4000	ステアホイール	Φ180 × 50	2	K低床 鉄車輪
	78-3	ステアホイール	Φ200 × 63鉄	2	K防錆仕様
	78-4	ステアホイール	Φ180 × 63鉄	2	K低床防錆仕様
79	79-1	ステアホイールピン		4	共通
	79-2	ステアホイールピン	SUS	4	防錆仕様
80	80-1	スナップリング	S25	2	共通
	80-2	スナップリング	S25SUS	2	防錆仕様
81	81-1	ナット	M8	1	共通
82	82-1	アームピン	六角M8 × 30	1	共通
83	83-1	アジャストボルト		4	共通
84	84-1	アーム		4	共通
85	85-1	ナット	M8	1	共通
86	86-1	ロールピン	Φ6 × 45	1	共通
87	87-1	ハンドルピン		4	共通
88	88-1	ハンドルクランク		4	共通
89	89-1	ロールピン	Φ4 × 25	1	共通
90	90-1	セットボルト	M6 × 6	1	共通
91	91-1	ローラー		4	共通
92	92-1	ブッシュ		4	共通
93	93-1	ローラーピン		4	共通
94	94-1	ロールピン	Φ8 × 50	1	共通
95	95-1	スラストベアリング	51110	1	共通
96	96-1	ブッシュ	Φ50 × 58 × 20	4	共通
97	97-1	ワッシャ	Φ51 × 66 × 1.2	4	共通
98	98-1	スナップリング	S50	1	共通
99	99-1	ユニットベース		4	共通
100	100-1	プランジャ	Φ20	1	K1.0~1.5
	100-2	プランジャ	Φ18	1	K2.5~3.0
	100-3	プランジャ	Φ20SUS	4	K1.0~1.5防錆
	100-4	プランジャ	Φ18SUS	4	K2.5~3.0防錆

NO	部品番号	部品名称	部品型式	数量	用途
101	パッキンSET	ダストシール	DHS20	1	K1.0~1.5
	パッキンSET	ダストシール	DHS18	1	K2.5~3.0
102	パッキンSET	バックアップリング	P20	1	K1.0~1.5
	パッキンSET	バックアップリング	P18	1	K2.5~3.0
103	パッキンSET	Oリング	1A-P20	1	K1.0~1.5
	パッキンSET	Oリング	1A-P18	1	K2.5~3.0
104	104-1	スナップリング	S20	1	K1.0~1.5
	104-2	スナップリング	S18	1	K2.5~3.0
	104-3	スナップリング	S20SUS	1	K1.0~1.5防錆
	104-4	スナップリング	S18SUS	1	K2.5~3.0防錆
105	105-1	マーク		1	共通
106	106-1	ロールピン	Φ5×35	8	Kタンデム
107	107-1	ワッシャ	Φ20×35×2.3	12	Kタンデム
108	108-1	タンデムブラケット		4	Kタンデム
109	109-1	ワッシャ	Φ20×45×2.3	8	Kタンデム
116	パッキンSET	バックアップリング	P7	1	共通
117	パッキンSET	ノズルピンダストシール		1	共通
118	118-1	パッキンSET		1	K1.0~1.5
	118-2	パッキンSET		1	K2.5~3.0

注意: 取消し線がついてる分は廃盤商品です。

パッキンセットでの販売になります。

118-1 K型 1.0~1.5トン 内訳

NO	部品番号	部品名称	部品型式	数量	用途
1	48-1	Oリング	1A-P50	1	
2	49-1	Oリング	1B-P30	1	
3	50-1	ダストシール	DHS-30	1	
4	53-1	Oリング	1A-P11	2	
5	62-1	バックアップリング	SKY-30	1	
6	63-1	Uパッキン	UHS-30	1	
7	64-1	Oリング	1B-P7	1	
8	101-1	ダストシール	DHS-20	1	
9	102-1	バックアップリング	SKY-20	1	
10	103-1	Oリング	1A-P20	1	
11	116-1	バックアップリング	P-7	1	
12	117-1	ノズルピンシール	誠和化工製	1	

118-2 K型 2.5~3.0トン 内訳

NO	部品番号	部品名称	部品型式	数量	用途
1	48-1	Oリング	1A-P50	1	
2	49-2	Oリング	1B-P35	1	
3	50-2	ダストシール	DHS-35	1	
4	53-1	Oリング	1A-P11	2	
5	62-2	バックアップリング	SKY-35	1	
6	63-2	Uパッキン	UHS-35	1	
7	64-1	Oリング	1B-P7	1	
8	101-2	ダストシール	DHS-18	1	
9	102-2	バックアップリング	SKY-18	1	
10	103-2	Oリング	1A-P18	1	
11	116-1	バックアップリング	P-7	1	
12	117-1	ノズルピンシール	誠和化工製	1	