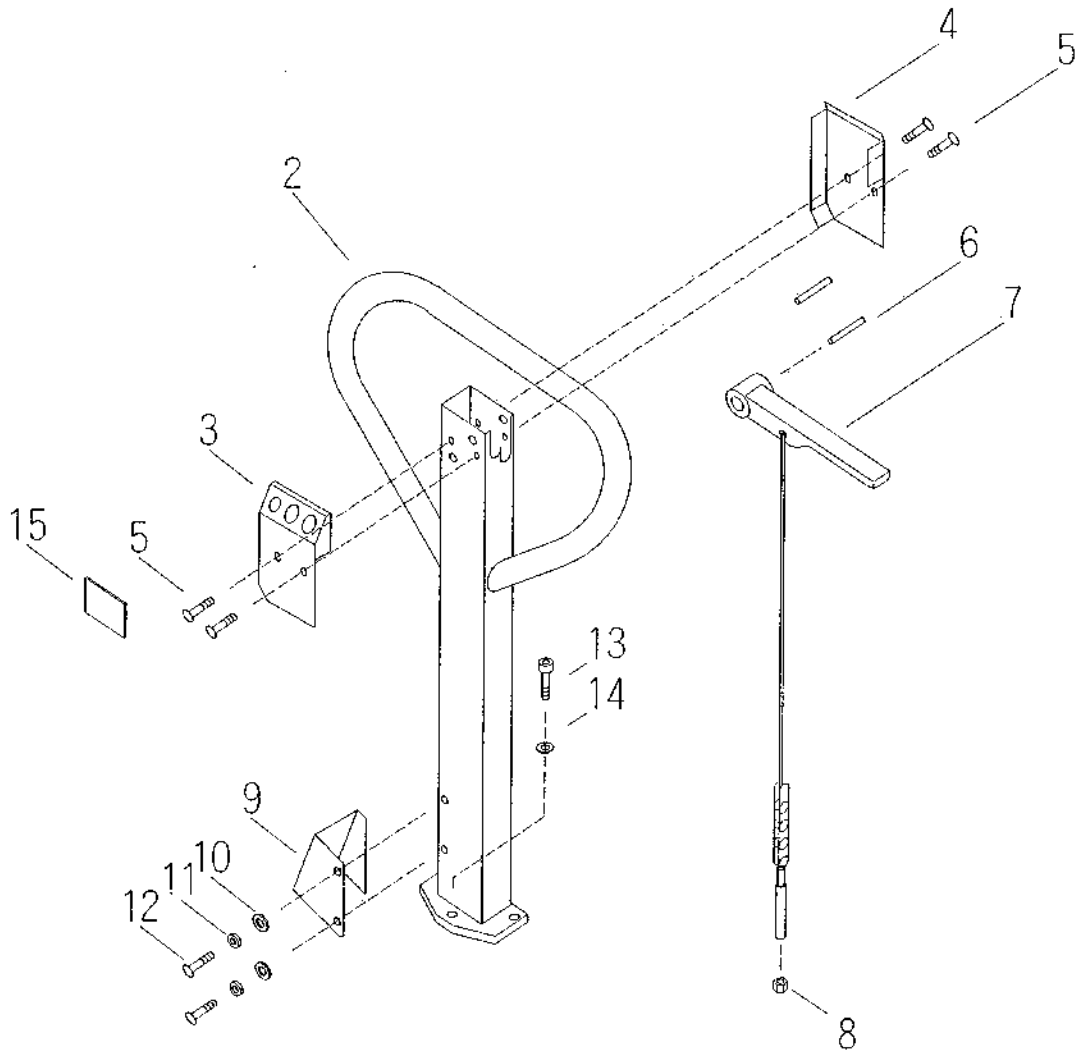




パーツリスト

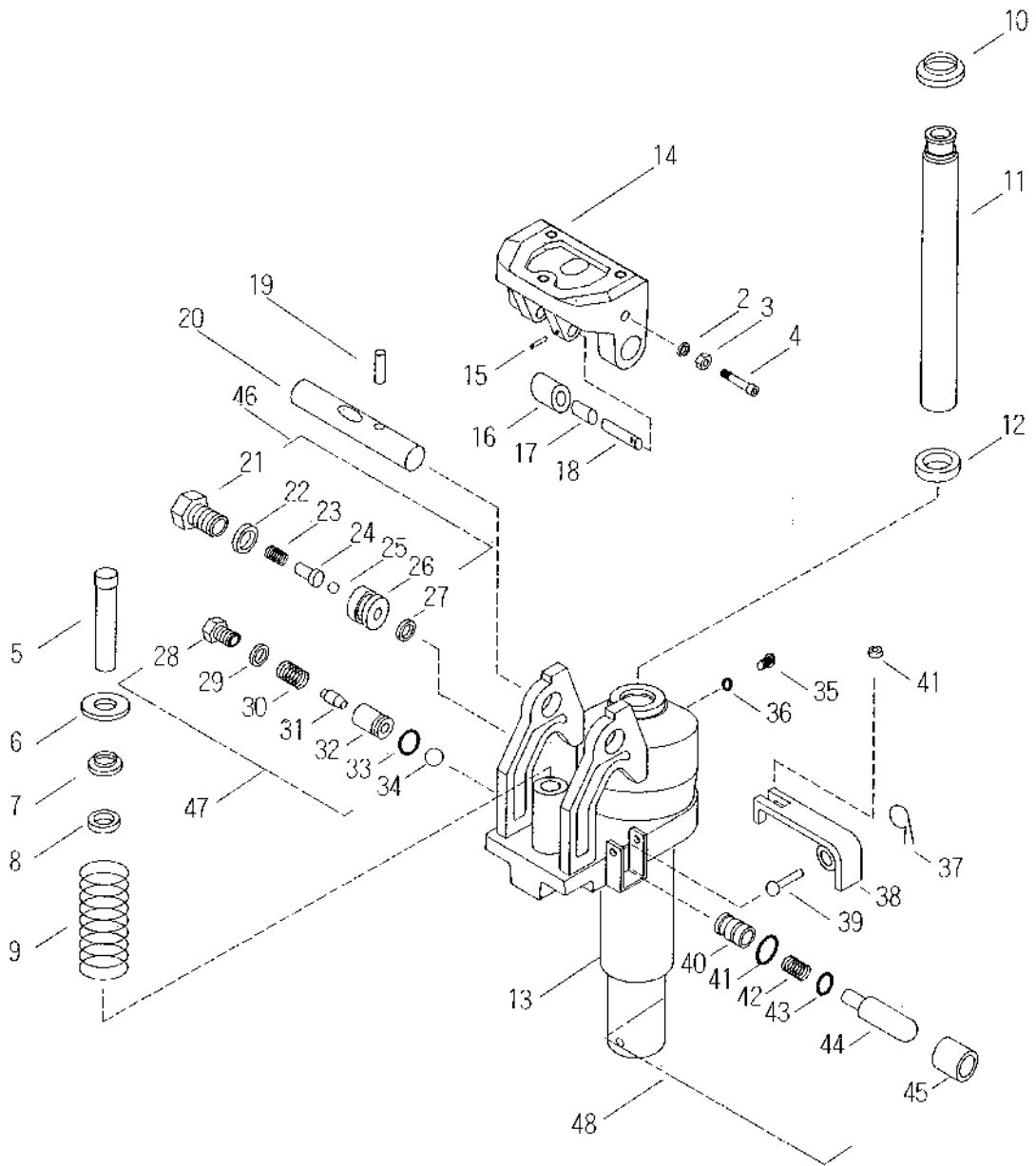
ハンドル



ハンドル

NO	部品番号	図面番号	部品名称	標数	備考
1	1218-1600	2012417	ハンドMAssy	1	NBを改造
2	1218-1601	↑	ハンド棘°スト	1	↑
		↑	ハンド棘°スト分解、組立	1	↑
		↑	ハンド棘°スト加工	1	↑
3	1218-1602	4010144	スイッチベース	1	
4	1218-1603	4010145	スイッチカバー	1	
5	MS-0408T		トラス子ネジ (+)	4	M4x8L
6	0034-0535		スプリングピン	2	Φ5x35
7	1218-1604	3100-1605	レバ°Assy	1	E000-12040:NB
8	↑	↑	Uナット	1	1/4インチ
9	1218-1605	4008777	コートカバー	1	
10	MS-0408N		ネジ子ネジ	2	M4x8L
11	SW-04		Sワッシャ	2	M4用
12	PW-04		平ワッシャ	2	↑
13	CS-0816		キャップボルト	3	M8x16L
14	SW-08		Sワッシャ	3	M8用
15	C000 12500		操作プレート	1	
*			ハンドMA°ツ		塗装

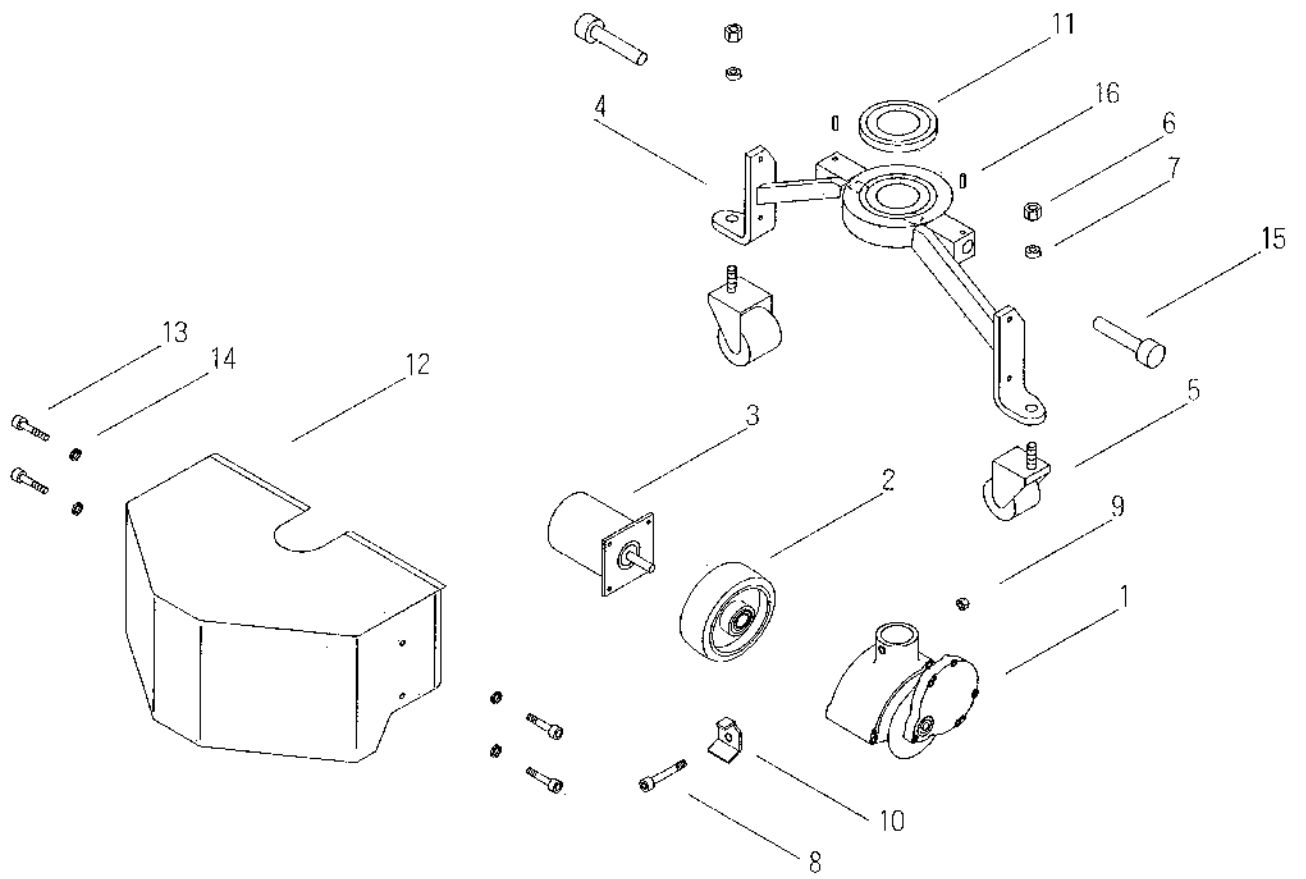
ポンプ



ポンプ

NO	部品番号	図面番号	部品名称	個数	備考
1	1218-1800	2012063	ポンプ Assy	1	
	↑	4010161	リミットスイッチBKT	1	
	↑	4010162	リミットスイッチプレート	1	
2	CS-0530		キャップホルト	1	
3	SW-05		Sワッシャ	1	
4	HN-05		六角ナット	1	
5	3100-1801	4009531	ブラッシングバー	1	
6	3100-1802	4009532	スプリング座	1	
7	****-****		ダストシール(パッキング set)	1	NDR18(ニッキ)
8	****-****		Uパッキング(パッキング set)	1	UHS18(パルカ)
9	3100-1803	4009533	リターンスプリング	1	
10	****-****	4009703	ダストシール(パッキング set)	1	PDU32(益岡)
11	3100-1804	3001955	ピストン	1	
12	****-****		Uパッキング(パッキング set)	1	UHS32(パルカ)
13	1218-1801		ケーシング	1	
14	1218-1802	2011495	ハンドレバ	1	
15	0034-0425		スプリングピン	1	Φ4x25L
16	3100-1807	4009552	ポンプローラー	1	
17	3100-1808		ワッシャ	1	Φ12xΦ10x20L
18	3100-1809	4009550	ローピン	1	
19	0034-0630		スプリングピン	1	Φ6x30L
20	3100-1810	4009078	ハンドレバピン	1	
21	3100-1811	4009064	プラグH.R	1	
22	3100-1812	4009267	樹脂パッキング	1	Φ20xΦ16.1x3.5
23	3100-1813	4009063	リリーフスプリングH.R	1	
24	3100-1814	4009067	ボール押えH.R	1	
25	0063-0476		スチールボール	1	Φ1.76
26	3100-1815	4009065	リリーフス	1	
27	3100-1816	4009066	ALパッキング	1	Φ13xΦ7xt1
28	3100-1817	4009539	パルププラグ	1	
29	3100-1818	4009540	CUパッキング	1	Φ21.5xΦ14.5xt3
30	3100-1819	4009538	パルプスプリング	1	
31	3100-1820	4009266	スプリング	1	
32	3100-1821	4009534	パルプピース-2	1	
33	****-****		"O"リング(パッキング set)	1	P9A
34	0063-0714		スチールボール	1	Φ7.14
35	3100-1822		ドレンホルト	1	
36	****-****		"O"リング(パッキング set)	1	P8A
37	0033-0006		松葉ピン	1	Φ6用
38	3100-1823	4009547	皿プレート	1	
39	3100-1824	4009548	ピン	1	
40	3100-1825	4009536	パルプピース-1	1	
41	****-****		"O"リング(パッキング set)	1	P11A
42	3100-1826	4009537	パルプスプリング	1	
43	****-****		"O"リング(パッキング set)	1	P8A
44	3100-1827	4009535	パルプピン	1	
45	3100-1828	4009549	パルプカバー	1	
46	3100-1829		リリーフパルプ set	1set	NO. 18~24
47	3100-1830		スプリングパルプ set	1set	NO. 25~31
48	3100-1831		パルプパルプ set	1set	NO. 37~42
*	3100-1832		パッキング set	1set	

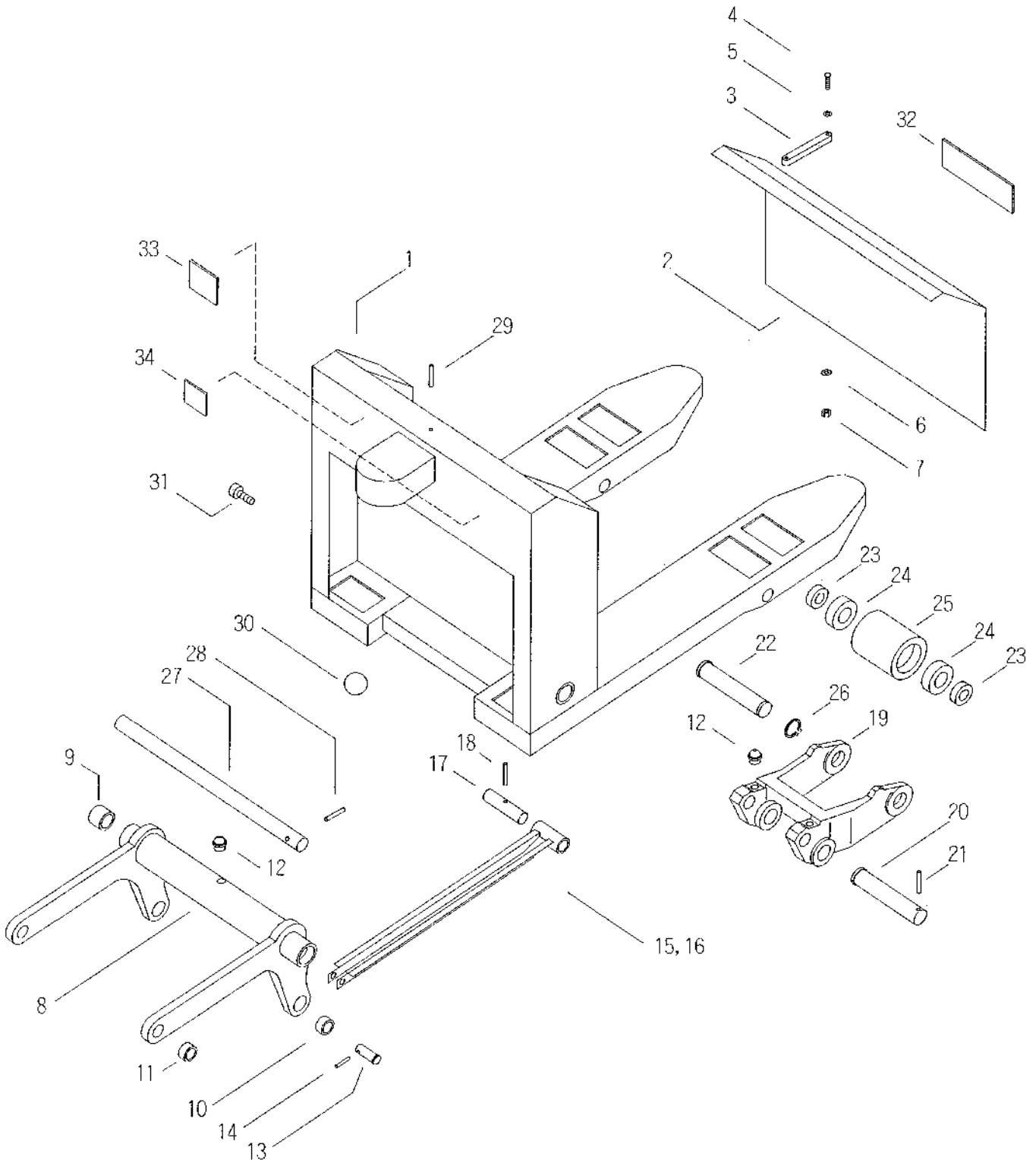
ドライブ



ドライブ

NO.	部品番号	図面番号	部品名称	標数	備考
1	1218-1900	KD1815	ドライブ Assy	1	
	↑	↑	減速機	1	歯車材質変更
	↑	E09666	ドライブ BKT	1	
2	1104-0806	E09664	ドライブ ホール	1	
3	1218 1901	R5550003	ドライブ モータ	1	フレキ付
4	1218-1902	2012421	ユニットベアス	1	
5	1218-1903		キャスター	2	SH-50VH(ナツシ)
6	EXN-U1/2		ナット	2	U1/2x20山
7	SW-12		ワッシャ	2	M12用
8	CS-0880		キャップボルト	1	M8x80L
9	UN-08		Uナット	1	M8用
10	1104-1907	4007613	ドライブ ストップ	1	
11	BB-6209ZZ		ボールアソング	1	
12	1218 1904	2012422	ドライブ カハ	1	
13	CS-0615		キャップボルト	4	M6x15L
14	SW-06		ワッシャ	4	M6用
15	3100-1900	EX6612	ユニットベアスピン	2	A000-33700:NB
16	0034-0530		スプリングピン	2	Φ5x30L
*			ユニットベアス		塗装
			ドライブ カハ		↑

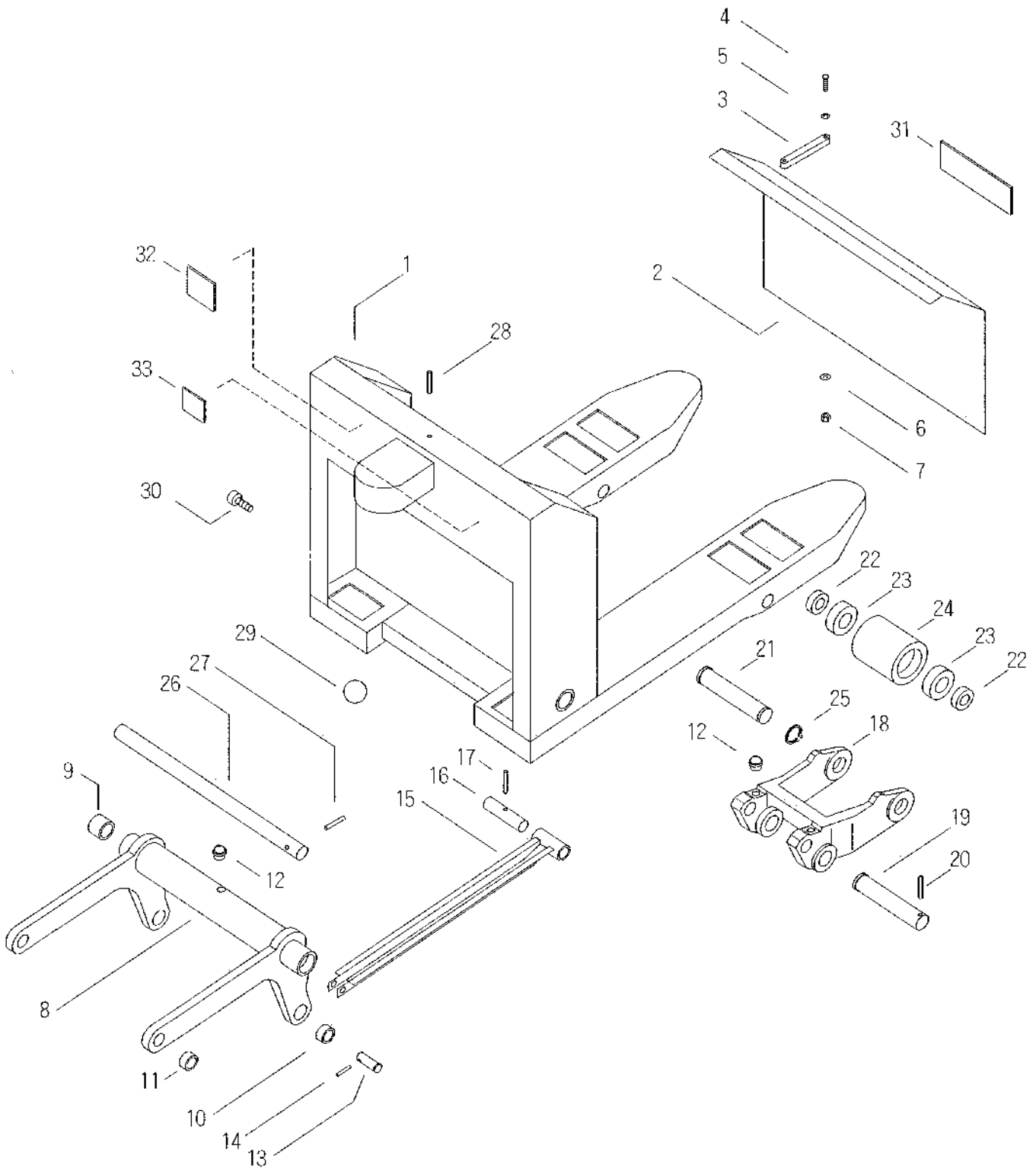
フレーム (58, 510)



フレームfw685

NO	部品番号	図面番号	部品名称	標数	備考
1	1218-0103	2012075	フレームAssy	1	fw685/1200L
	↑	↑	リンクボス	2	
	↑	2009890	ジョイントAssy	2	ヒンジボス付/幅150
	↑	3001339	フレームヘッド	1	
	↑	NES00063	ハーネスクランプ	2	
2	1104-0103	EX06565	フレームカバー	1	EK10と共通
3	0060-0001	EX0353	ゴムバンド	1	↑
4	MS-0630N		ナット	1	M6x30L
5	PW-06		平ワッシャ	1	M6用
6	PW-06B		平ワッシャ大	1	↑
7	HN-06		六角ナット	1	↑
8	1218-0104	E09745	リフトリンクAssy	1	A000-34004:NB
9	3100-1502	EX3495	メタル(Φ30xΦ25x25L)	2	A000-13400:NB
10	1218-0102	↑	↑(Φ20xΦ16x20L)	2	A000-34200:NB
11	3100-1503	↑	↑(Φ20xΦ16x15L)	2	A000-33900:NB
12	0075-0601		グリーンワッシャ	5	M6S
13	3100-0109	EX6746	プッシュロッドピン	2	A000-34500:NB
14	0034-0530		スプリングピン	2	Φ5x30
15	1104-1509	4007115	プッシュロッド	2	EK10と共通
16	1208-1504	EX7496	シャフトプッシュロッド	2	↑
17	0034 0527		スプリングピン	2	Φ5x27
18	1208-1505	E09722	ホイールクランク	2	EK10と共通
19	3100-0113	EX7695	ヘルムクランクピン	2	
20	0034-0630		スプリングピン	2	Φ6x30
21	1110-1508	EX5327	ロードホイールピン	2	EK10と共通
22	1110-1505	EX1104	ヘアリングカバー	4	↑
23	BB-6204ZZ		ホイールアリング	4	
24	1110-1506	EX5150	ロードホイール	2	
25	0040-1019		スナップリング	2	Φ19:軸用
26	1104-1501	EX6644	リフトリンクピン	1	
27	0034-0635		スプリングピン	1	Φ6x35
28	0034-0615		↑	1	Φ6x15
29	0063-1740		スチールボール	1	11/16
30	CS-0810		キャップボルト	1	M8x10L
31	1104-0101	A0926-2	シール	1	KOLEC
32	1104-0107	A0926-3	ラベル	1	
33	1104-0108	A0926-4	メイトン	1	
*			カバー	1	塗装
*			フレーム	1	↑

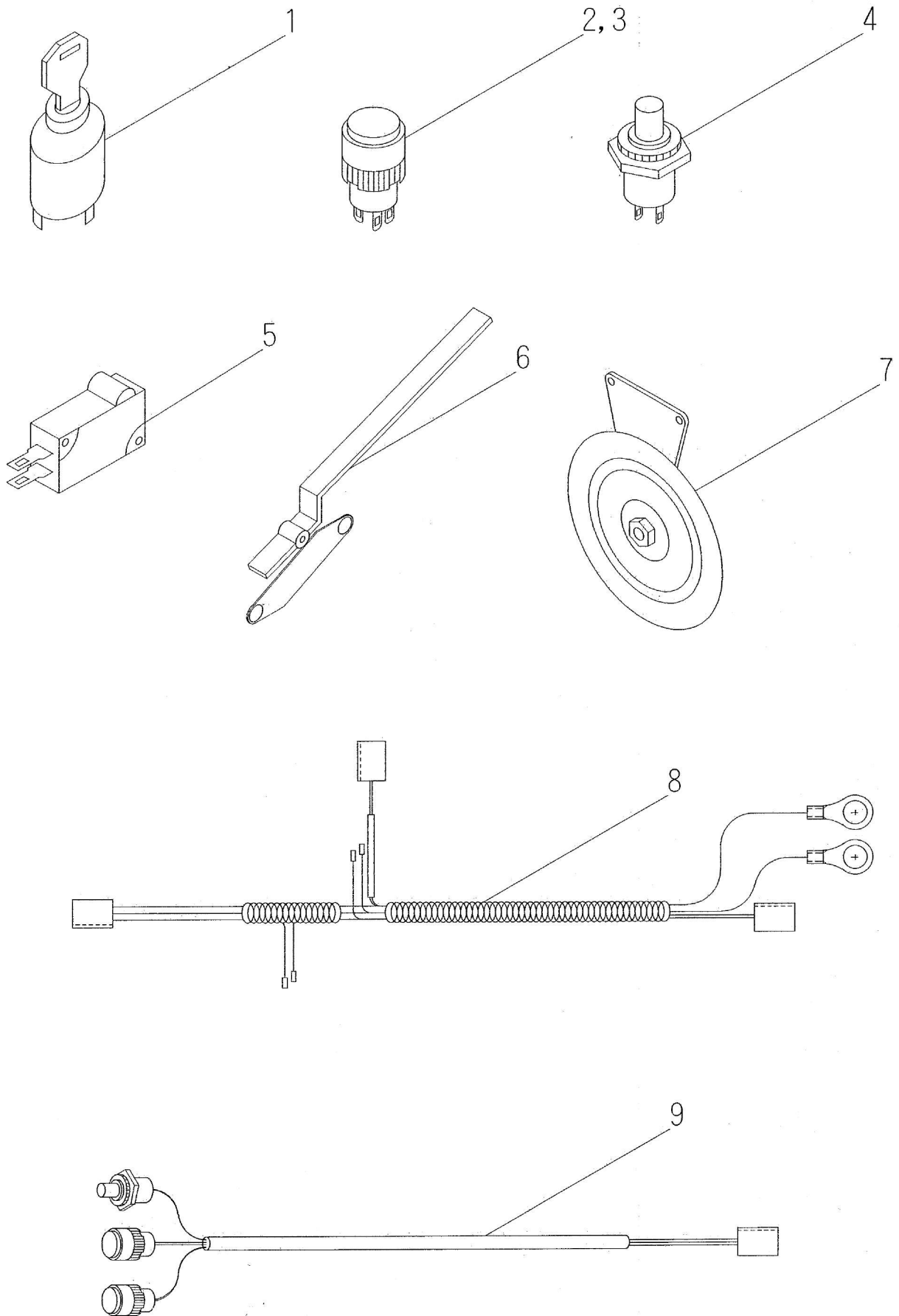
フレーム (712)



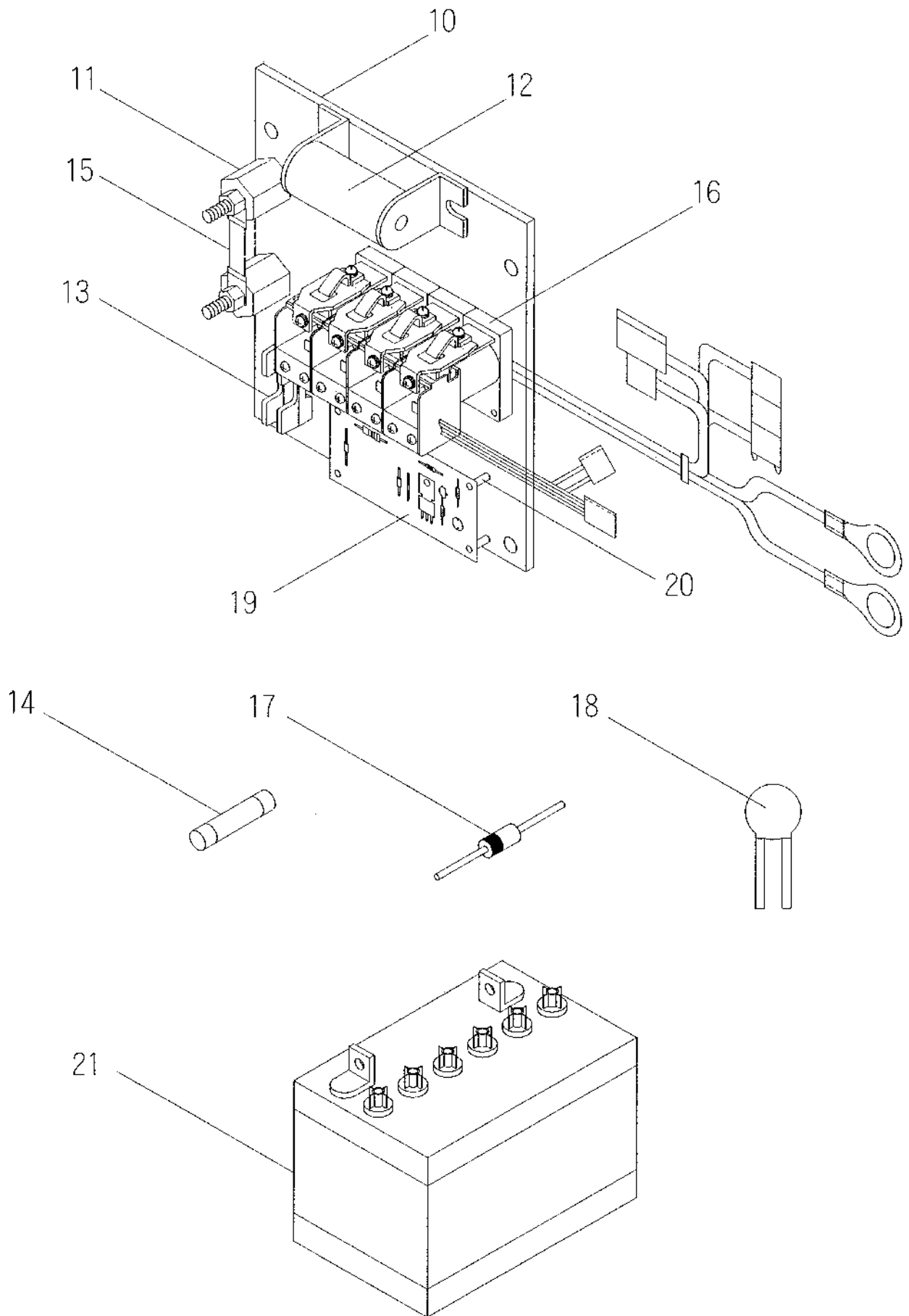
7L-Afw520

NO	部品番号	図面番号	部品名称	標数	備考
1	1218-0100	2012076	フレームAssy	1	fw520/1070L, 800L
	↑	↑	リンクボス	2	
	↑	2009890	フィークAssy	2	ピンボス付/幅150
	↑	3001339	フレームヘッド	1	
	↑	NES00063	ハーネスクランプ	2	
2	1104-0102	EX06564	フレームカバー	1	FK10と共通
3	0060-0001	EX0353	コイルボルト	1	↑
4	MS-0630N		ナット	1	M6x30L
5	PW-06		平ワッシャ	1	M6用
6	PW-06B		平ワッシャ大	1	↑
7	HN-06		六角ナット	1	↑
8	1218-0101	E09743	リフトリンクAssy	1	A000-34002:NB
9	3100-1502	EX3495	メタル(Φ30xΦ25x25L)	2	A000-13400:NB
10	1218-0102	↑	↑(Φ20xΦ16x20L)	2	A000-34200:NB
11	3100-1503	↑	↑(Φ20xΦ16x15L)	2	A000-33900:NB
12	0075-0601		グリーンニップル	5	M6S
13	3100-0109	EX6746	ブッシュロッドピン	2	A000-34500:NB
14	0034-0530		スプリングピン	2	Φ5x30
15	1104-1508	4007114	ブッシュロッド(510)	2	FK10と共通
16	1104-1507	↑	↑(58)	2	↑
17	1208-1504	EX7496	シャフトブッシュロッド	2	↑
18	0034-0527		スプリングピン	2	Φ5x27
19	1208-1505	E09722	ホイールクラック	2	EK10と共通
20	3100-0113	GX7695	ホイールクラックピン	2	
21	0034-0630		スプリングピン	2	Φ6x30
22	1110-1508	GX5327	ロードホイールピン	2	EK10と共通
23	1110-1505	EX1104	ホイールリングカバー	4	↑
24	BB-6204Z		ホイールリング	4	
25	1110-1506	EX5150	ロードホイール	2	
26	0040-1019		スタンプリング	2	Φ19:軸用
27	1104-1500	EX6826	リフトリンクピン	1	
28	0034-0635		スプリングピン	1	Φ6x35
29	0034-0615		↑	1	Φ6x15
30	0063-1740		スチールボール	1	11/16
31	CS-0810		キャップボルト	1	M8x10L
32	1104-0101	A0926-2	シール	1	KOLEC
33	1104-0107	A0926-3	ラベル	1	
34	1104-0108	A0926-4	メイトン	1	
*			カバー	1	塗装
*			フレーム	1	↑

エレクトリックパーツ



エレクトリックパーツ



エレクトリック

NO	部品番号	図面番号	部品名称	標数	備考
1	9702-0001		キースwitch	1	H-13D
2	9703-0016		押しボタンswitch	1	YB-25CKS1.CHBW
3	9703-0016		↑	1	↑
4	9702-0006		↑		SB-4011N/O
5	9701-0011		マイクロswitch	1	V-10-1A5
6	9701-0012		アクチュエータ	1	VAM
7	9905-0002		ホーン	1	
8	9605-0001		メインハーネス	1	
9	9605-0002		ハンドルハーネス	1	
10	2204-1400		コントロールパネル Assy	1	
			作業工賃		
11	9398-0011		絶縁ボルト	2	I6-2
12	9513-0001		コーティング抵抗	1	0.3 50W WMG
13	9399-0006		ヒューズホルダー	1	F-3321
14	9302-0005		ガラス管ヒューズ	1	5A 6.3
15	9301-0040		爪付ヒューズ	1	40A
16	9018-0005		マグネットswitch	2	CM3-TW01-12V
17	9850-0003		ダイオード	5	ERB-12-06
18	9851-0001		バリスタ	4	TNR15G680K
19	9801-0003		タイマー基盤	1	DE-1 DC12V
20	9902-0004		パネル	1	20mm(フラック)
			メット板	1	175x195xt3.2
			作業工賃		
			ハーネスリング (1)	1	Φ12x1000Lxt1.2
			↑ (2)	1	Φ12x1000Lxt1.5
			部材	1	
21	9451-0001		バッテリー	1	EB 50