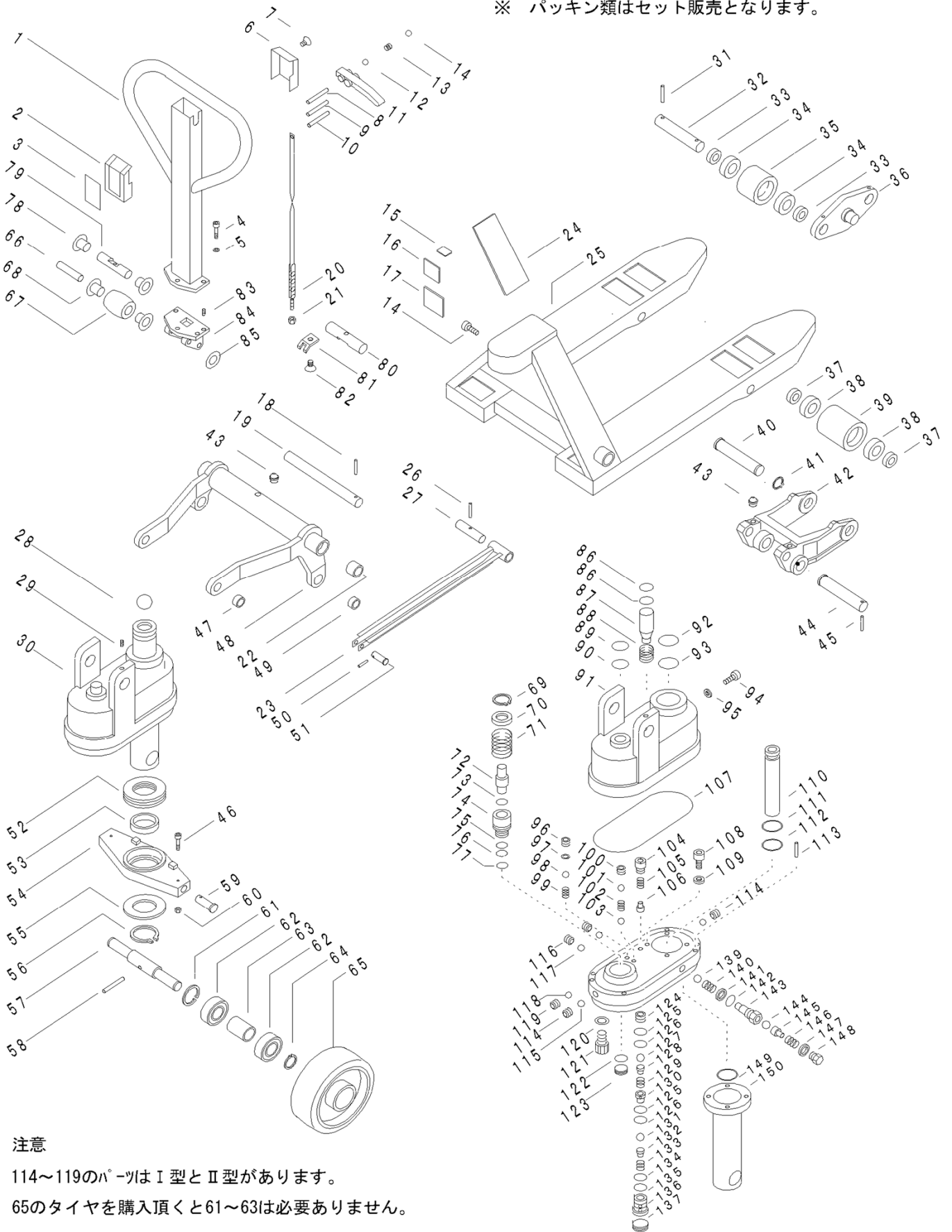


NPA型 ハンドパレットトラック

※ パッキン類はセット販売となります。



注意

114～119のパーツはI型とII型があります。
65のタイヤを購入頂くと61～63は必要ありません。

ハンドパレットパーツリスト(NPA).xls

NO	部品番号	部品名称	部品型式	数量	用途
1	1210-0	ハンドルポスト		1	共通
2	122-0	ハンドルカバーF		1	共通
3	1250-0	操作プレート		1	共通
4	1310-0	キャップボルト	M8×16	3	共通
5	1320-0	Sワッシャ	M8×16キャップボルト用	3	共通
6	123-0	ハンドルカバーR		1	共通
7	124-0	サラタッピングネジ	M3×40	1	共通
8	3460-0	ロールピン	6×35	1	共通
9	C000-1301	ロールピン	4×16	1	共通
10	3460-0	ロールピン	6×35	1	共通
11	128-0	ハンドルレバー		1	共通(供給不可)
12	126-0	スチールボール	7.14	2	共通
13	104-0	レバースプリング	NK共通	1	共通
14	3650-0	キャップボルト	M8×10	1	
15		形式ラベル			機種別
16		ネームプレート			機種別
17		コーションラベル			機種別
18	3460-0	ロールピン	6×35	1	共通
19	3470-1	リフトリンクピン	フォーク巾460	1	F460
	A000-3471		フォーク巾520	1	F520
	A000-3473		フォーク巾600×685	1	F600×685
20	1330-0	プルロッド		1	共通
21	134-0	Uナット	M5	1	共通
22	1340-0	メタル	2525	2	共通
23	A000-3431	プッシュロッド	F810	2	48×58
	A000-3432	プッシュロッド	F980	2	49×59
	A000-3433	プッシュロッド	F1070	2	510
	A000-3434	プッシュロッド	F1150	2	511
	A000-3435	プッシュロッド	F1220	2	712
	A000-3436	プッシュロッド	F650	2	76
	AL00-3431	プッシュロッド	F810L	2	58低床
	AL00-3432	プッシュロッド	F980L	2	59低床
	AL00-3433	プッシュロッド	F1070L	2	510低床
	AL00-3434	プッシュロッド	F1150L	2	511低床
	AL00-3435	プッシュロッド	F1220L	2	712低床
	AH30-3433	プッシュロッド	F1070	2	510-3 ^ト
	AH30-3434	プッシュロッド	F1220	2	712-3 ^ト
24		ステッカー			
25		フレーム			
26	A000-3490	ロールピン	5×27	2	共通
27	3500-0	プッシュロッドピンB		2	共通
28	1610-0	スチールボール	17.14	2	共通
29	1560-0	ポンプAssy	6×10(NPC)	1	
30		ポンプAssy			1.0～2.5 ^ト

ハンドパレットパーツリスト(NPA).xls

NO	部品番号	部品名称	部品型式	数量	用途
		ポンプAssy			3ト
		ポンプAssy			1.0～2.5ト低床
31	5300-1	キャップボルト	M6×30	8	3ト
32	5310-1	ロードホイールピン	タンデム用	4	3ト
33	5320-1	ベアリングカラー	タンデム用	8	3ト
34	5330-1	ボールベアリング	6204Z	8	3ト
35	ET00-0035T	ロードホイール	78×70タンデム用	4	3ト
36	5350-1	タンデムブラケット	タンデム用	4	3ト
37	5320-2	ベアリングカバー	STD用	4	1.0～2.5ト
	5320-3	ベアリングカバー	低床用	4	1.5ト～2.5ト低床
38	5330-1	ボールベアリング	6204Z	4	1.5～2.5ト
	5330-2	ボールベアリング	6204Z	4	1.5ト～2.5ト低床
39	NC00-00201	ロードホイール	76×95ベアリング付	2	1.5～2.5ト
	ET00-0034T	ロードホイール	65×100ベアリングカバー付	2	1.5ト～2.5ト低床
	NC00-00203	ロードホイール	76×95ベアリングカバー付	2	1.0ト
40	5310-2	ロードホイールピン		2	3ト以外
41	5240-0	スナップリング	S-19	2	3ト以外
42	AH00-5251	ホイールベルクランク	STD用	2	1.0ト～3.0ト
	AL00-5252	ホイールベルクランク	低床用	2	1.0ト～3.0ト低床
43	A000-3480	グリスニップル	M6S	4	共通
44	5270-1	ベルクランクピン	STD用	2	1.0ト～3.0ト
	5270-2	ベルクランクピン	低床用	2	1.0ト～3.0ト低床
45	5280-1	ロールピン	6×30	2	1.0ト～3.0ト
	AL00-5282	ロールピン	5×30	2	1.0ト～3.0ト低床
46	3360-0	キャップボルト	M5×40	2	共通
47	3390-0	メタル	1615	2	共通
48	3400-1	リフトリンク	フォーク巾460	1	F460
	3400-2	リフトリンク	フォーク巾520	1	F520
	3400-3	リフトリンク	フォーク巾600	1	F600
	3400-4	リフトリンク	フォーク巾680	1	F680
49	3420-0	メタル	1615	2	共通
50	AL00-5282	ロールピン	5×30	2	共通
51	3450-0	プッシュロットピンA		2	共通
52	3300-1	スラストベアリング	51109	1	1.0～2.5ト
	3300-2	スラストベアリング	51110	1	3ト
53	3310-1	メタル	4520	1	1.0～2.5ト
	3310-2	メタル	5020	1	3ト
54		ユニットベース		4	1.0～2.5ト
		ユニットベース		4	3ト
55	3340-1	ユニットベースワッシャ		1	1.0～2.5ト
	3340-2	ユニットベースワッシャ		1	3ト
56	3350-1	スナップリング	S-45	1	1.0～2.5ト
	3350-2	スナップリング	S-50	1	3ト
57	4100-0	ステアホイールピン		1	共通

ハンドパレットパーツリスト(NPA).xls

NO	部品番号	部品名称	部品型式	数量	用途
58	4110-0	ロールピン	8×50	1	共通
59	3370-0	ユニットベースピン		2	共通
60	3380-0	Uナット	M5	2	共通
61	4210-0	スナップリング	R-47	2	
62	4130-0	ボールベアリング	6005ZZ	4	
63	4140-0	ステアホイールカラー	グレー色	2	
64	4150-0	スナップリング	S-25	2	共通
65	NC00-4000	ステアホイール	180×50ベアリング付	2	共通
66	1530-0	ローラーピン		1	共通
67	1550-0	ポンプローラー		1	共通
68	1540-0	メタル	BM1208F26FB	2	共通
69	6200-0	スナップリング	S-20	1	共通
70	6210-0	スプリングザ	内径20	1	共通
71	6220-0	ハンドルスプリング		1	共通
72		プランジヤ		4	共通
73	パッキンSET	Oリング	P-22A	1	共通
74		プランジヤシリンダー		4	共通
75	パッキンSET	バックアップリング	P-16用	1	共通
76	パッキンSET	Oリング	BP-16	1	共通
77	パッキンSET	Oリング	S-35	1	共通
78	1520-0	メタル	BM1810F20FB	2	共通
79	151-0	ハンドルピン		1	共通
80	158-0	カムシャフト		4	共通
81	1590-0	カム		1	共通
82	1600-0	サラコネジ	M4×10	1	共通
83	1560-0	セットボルト	6×10(NPC共通)	1	共通
84	1570-0	ハンドルヒンジ		1	共通
85	6010-0	ワッシャ	20×35×1.3	2	共通
86	パッキンSET	パッキン	MY12	2	共通
87	6030-0	ノズルピン		1	共通
88	6040-0	ノズルスプリング		1	共通
89	パッキンSET	ダストシール	DHS-20	1	共通
90	パッキンSET	Oリング	MY20	1	共通
91		ポンプタンク			1.0～2.5ト
		ポンプタンク			3ト
92	パッキンSET	ダストシール	DHS30	1	1.0～2.5ト
	パッキンSET	ダストシール	DHS35	1	3ト
93	パッキンSET	Oリング	P-30	1	1.0～2.5ト
	パッキンSET	Oリング	P-35	1	3ト
94	6110-0	キャップボルト	M8×10	1	共通
95	6120-0	CUパッキン	8mm	1	共通
96	6280-0	インレットバルブ	#237	4	共通
97	6860-0	CUパッキン	6mm	1	共通
98	6290-0	スチールボール	4.76	1	共通

ハンドパレットパーツリスト(NPA).xls

NO	部品番号	部品名称	部品型式	数量	用途
99	C000-6301	インレットスプリング	NPC共通	1	共通
100	6310-0	セットボルト	M8×10	1	共通
101	6320-0	スチールボール	6.3	1	共通
102	6330-0	チェックスプリングL	#240	4	共通
103	6340-0	スチールボール	4.76	2	共通
104	6350-0	リリーフバルブL	#242	4	共通
105	6360-0	リリーフスプリングL	#243	4	共通
106	6370-0	リリーフポペットL	#244	4	共通
107	パッキンSET	Oリング	G-135	1	共通
108	6390-0	キャップボルト	M8×50	4	共通
109	6120-0	CUパッキン	8mm	4	共通
110	6410-1	ピストン	外径30mm	4	1.0～2.5ト
	6410-2	ピストン	外径35mm	4	3ト
	6410-3	ピストン	外径30mm低床	4	1.0～2.5ト
111	パッキンSET	バックアップリング	P-30	1	1.0～2.5ト
	パッキンSET	バックアップリング	P-35	1	3ト
112	パッキンSET	Oリング	BP-30	1	1.0～2.5ト
	パッキンSET	Oリング	BP-35	1	3ト
113	6440-0	ストレートピン	6×25	2	共通
114	6310-0	セットボルト	M8×10(タイプI)	2	共通
115	6320-0	スチールボール	6.3(タイプI)	2	共通
116	6850-0	キャップボルト	M6×10(タイプI)	2	共通
117	6860-0	CUパッキン	6mm(タイプI)	2	共通
118	6290-0	スチールボール	4.76(タイプI)	1	共通
119	6750-0	セットボルト	6×10(タイプI)	1	共通
120	1320-0	Sワッシャ	8mm	4	共通
121	6820-0	キャップボルト	M8×35	4	共通
122	パッキンSET	Oリング	BP-20	1	共通
123	6840-0	ポンプベースプラグ	#252	1	共通
124	6850-0	ニュートラルバルブ	#253	1	共通
125	パッキンSET	バックアップリング	P-9用	2	共通
126	パッキンSET	Oリング	BP-9	2	共通
127	6610-0	スチールボール	5.5	1	共通
128	6620-0	スプリングシート	#255	1	共通
129	C000-6222	スプリングNE	NPC共通	4	共通
130	6640-0	下降バルブ	#257	4	共通
131	6290-0	スチールボール	4.76	1	共通
132	6680-0	スプール	#259	4	共通
133	6690-0	下降スプリング	#260	4	共通
134	パッキンSET	バックアップリング	P16	3	共通
135	パッキンSET	Oリング	BP-16	3	共通
136	6720-0	バルブケース	#263	1	共通
137	6730-0	バルブプラグ	#264	1	共通
138		ポンプベース			1.0～2.5ト

ハンドパレットパーツリスト(NPA).xls

NO	部品番号	部品名称	部品型式	数量	用途
		ポンプベース			3ト
139	6290-0	スチールボール	4.76	1	共通
140	6470-0	チェックスプリングH	#266	4	共通
141	6480-0	CUパッキン	5mm	1	共通
142	パッキンSET	Oリング	BP-9	1	共通
143	C000-6500	ケースHRプラグ	NPC共通	1	共通
144	6290-0	スチールボール	4.76	1	共通
145	C000-6520	ボールオサエ	NPC共通	1	共通
146	C015-6530	リリーフスプリングH	NPC共通	4	1.0~1.5ト
	C030-6530	リリーフスプリングH	NPC共通	4	2.5~3.0ト
147	6120-0	CUパッキン	8mm	1	共通
148	C025-6550	プラグHR	NPC共通	4	1.0~2.5ト
	C030-6550	プラグHR	NPC共通	4	3ト
149	パッキンSET	Oリング	BS-40	1	共通
150		ピストンシリンダー		4	1.0~2.5ト
		ピストンシリンダー		4	3ト
					共通
114	6750-0	セットボルト	M6×10(タイプⅡ)	1	共通
115	6290-0	スチールボール	4.76(タイプⅡ)	1	共通
116	6750-0	セットボルト	M6×10(タイプⅡ)	2	共通
117	6290-0	スチールボール	4.76(タイプⅡ)	2	共通
118	6290-0	スチールボール	4.76(タイプⅡ)	1	共通
119	6750-0	セットボルト	M6×10(タイプⅡ)	1	共通
	A025-6700	パッキンSET	NPA1.0~2.5ト	1	1.0~2.5ト
	A030-6700	パッキンSET	NPA3.0ト	1	3ト
	A000-6901	コントロールバルブSET	NO124~137	4	共通
	A025-6902	チェックバルブSET	NO139~148	4	1.0~2.5ト
	A030-6902	チェックバルブSET	NO139~148	4	3ト

注意: 取消し線がついてる分は廃盤商品です。

パッキンセットでの販売になります。

A025-6700 NPA型 1.0~2.5トン 内訳

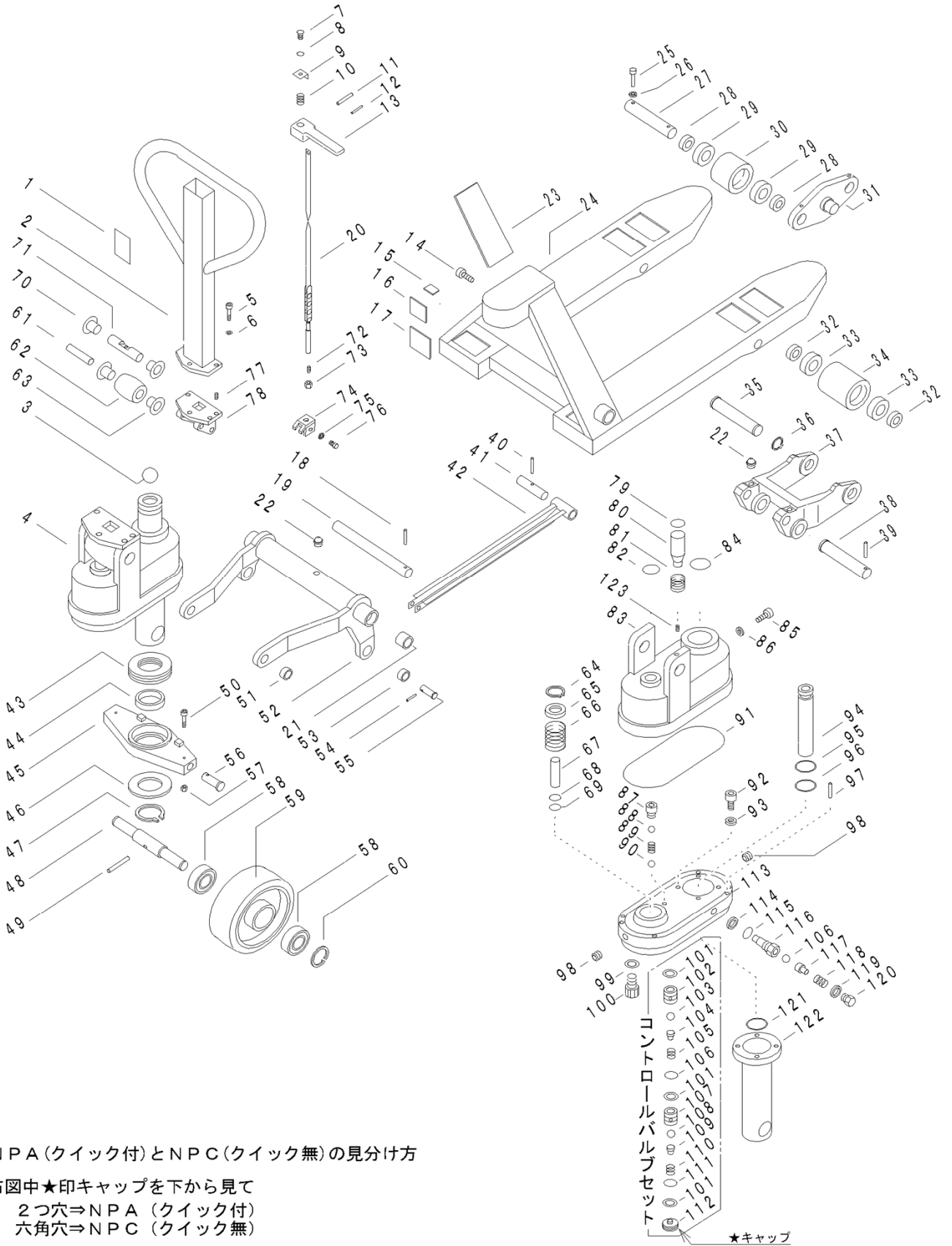
NO	部品番号		部品名称	部品型式	数量	用途
1	73	N219-0	Oリング	1B-P22A	1	
2	75	N216-0	バックアップリング	P-16カット無し	1	
3	76	N217-0	Oリング	1B-P16	1	
4	77	N228-3	Oリング	1A-S35	1	
5	86	N224-0	パッキン	MY-12	2	
6	89	N221-0	ダストシール	DHS-20	1	
7	90	N222-0	パッキン	MY-20	1	
8	92	N227-1	ダストシール	DHS-30	1	
9	93	N234-1	Oリング	1A-P30	1	
10	107	N232-0	Oリング	1A-G135	1	
11	111	N233-1	バックアップリング	P-30	1	
12	112	N251-1	Oリング	1B-P30	1	
13	122	N251-0	Oリング	1B-P20	1	
14	125	N277-0	バックアップリング	P-9	2	
15	126	N278-0	Oリング	1B-P9	2	
16	134	N261-0	バックアップリング	P-16カット有り	3	
17	135	N262-0	Oリング	1B-P16	3	
18	142	N268-0	Oリング	1B-P11	1	
19	149	N275-0	Oリング	1B-S40	1	

A030-6700 NPA型 3.0トン 内訳

NO	部品番号		部品名称	部品型式	数量	用途
1	73	N219-0	Oリング	1B-P22A	1	
2	75	N216-0	バックアップリング	P-16カット無し	1	
3	76	N217-0	Oリング	1B-P16	1	
4	77	N228-3	Oリング	1A-S35	1	
5	86	N224-0	パッキン	MY-12	2	
6	89	N221-0	ダストシール	DHS-20	1	
7	90	N222-0	パッキン	MY-20	1	
8	92	N227-2	ダストシール	DHS-35	1	
9	93	N251-2	Oリング	1B-P35	1	
10	107	N232-0	Oリング	1A-G135	1	
11	111	N233-2	バックアップリング	P-35	1	
12	112	N251-2	Oリング	1B-P35	1	
13	122	N251-0	Oリング	1B-P20	1	
14	125	N277-0	バックアップリング	P-9	2	
15	126	N278-0	Oリング	1B-P9	2	
16	134	N261-0	バックアップリング	P-16カット有り	3	
17	135	N262-0	Oリング	1B-P16	3	
18	142	N268-0	Oリング	1B-P11	1	
19	149	N275-0	Oリング	1B-S40	1	

NPC型 ハンドパレットトラック

※ パッキン類はセット販売となります。



NPA (クイック付) とNPC (クイック無) の見分け方

右図中★印キャップを下から見て

2つ穴⇒NPA (クイック付)

六角穴⇒NPC (クイック無)

ハンドパレットパーツリスト(NPC).xls

NO	部品番号	部品名称	部品型式	数量	用途
	C000-1200	ハンドルAssy		4	共通
1	C000-1250	操作プレート		4	共通
2	C000-1211	ハンドル		4	共通
3	A000-1610	スチールボール	Φ 17.14	1	共通
4	CH25-6002	ポンプAssy STD		4	NPC 1.0~2.5
	CH30-6002	ポンプAssy 3トッ		4	NPC 3.0
	CL25-6002	ポンプAssy 低床		4	NPC 低床
5	A000-1310	キャップボルト	M8 × 16	3	共通
6	A000-1320	Sワッシャ	Φ 8	3	共通
7	C000-1360	マルコネジ	M4 × 5	1	共通
8	C000-1370	Sワッシャ	Φ 4	1	共通
9	C000-1380	スイッチ		1	共通
10	C000-1271	スプリング		1	共通
11	C000-1291	ロールピン	Φ 6 × 40	1	共通
12	C000-1301	ロールピン	Φ 4 × 16	1	共通
13	C000-1281	コントロールレバー		4	共通
14	A000-3650	キャップボルト	M8 × 10	1	共通
15	C000-3621	型式ラベル		1	各機種別
16	C000-3631	ネームプレート		1	各機種別
17	C000-3640	コーションラベル		1	共通
18	A000-3460	ロールピン	Φ 6 × 35	1	共通
19	A000-3471	リフトリンクピン F520		1	F520巾
	A000-3472	リフトリンクピン F460		1	F460巾
	A000-3473	リフトリンクピン F600, 685		1	F600,685巾
20	C000-1331	プルロッド		4	共通
21	A000-1340	メタル	2525	2	共通
22	A000-3480	グリスニップル	M6S	5	共通
23	C000-3610	ステッカー		1	共通
24		フレームAssy		4	各機種別
25	AH30-5300	キャップボルト	M6 × 30	8	NPC 3.0
26	AH30-5360	Sワッシャ	Φ 6	8	NPC 3.0
27	AH30-5311	ロードホイールピン		4	NPC 3.0
28	AH30-5321	ベアリングカバー		8	NPC 3.0
29	AH00-5331	ボールベアリング	6204ZZ	8	NPC 3.0
30	AH10-5341	ロードホイール	Φ 78 × 70	4	NPC 3.0
31	AH30-5351	タンデムブラケット		4	NPC 3.0
32	AH25-5322	ベアリングカバー		4	NPC 1.0~2.5
	AL00-5323	ベアリングカバー		4	NPC 低床
33	AH00-5331	ボールベアリング	6204ZZ	4	NPC 1.0~2.5
	AL00-5332	ボールベアリング	6004ZZ	4	NPC 低床
34	ET00-0048	ロードホイール	Φ 76 × 95	2	NPC 1.5~2.5
	ET00-0034T	ロードホイール	65 × 100ベアリングカバー付	2	NPC 低床
	NC00-00203	ロードホイール	76 × 95ベアリングカバー付	2	NPC 1.0
35	AH00-5312	ロードホイールピン		2	NPC 1.5~2.5

ハンドパレットパーツリスト(NPC).xls

NO	部品番号	部品名称	部品型式	数量	用途
36	AH00-5240	スナップリング	S19	2	NPC 1.5~2.5
37	AH00-5251	ホイールベルクランク		2	NPC
	AL00-5252	ホイールベルクランク		2	NPC 低床
38	AH00-5271	ベルクランクピン		2	NPC
	AL00-5272	ベルクランクピン		2	NPC 低床
39	AH00-5281	ロールピン	Φ6×30	2	NPC
	AL00-5282	ロールピン	Φ5×30	2	NPC 低床
40	A000-3490	プッシュロットピンB	Φ5×27	2	共通
41	A000-3500	プッシュロット		2	共通
42	A000-3431	プッシュロット	F810L	2	48,58
	A000-3432	プッシュロット	F980L	2	49,59
	A000-3433	プッシュロット	F1070L	2	510
	A000-3434	プッシュロット	F1150L	2	511
	A000-3435	プッシュロット	F1220L	2	712
	A000-3436	プッシュロット	F650L	2	76
	AL00-3431	プッシュロット	F810L	2	58低床
	AL00-3432	プッシュロット	F980L	2	59低床
	AL00-3433	プッシュロット	F1070L	2	510低床
	AL00-3434	プッシュロット	F1150L	2	511低床
	AL00-3435	プッシュロット	F1220L	2	712低床
	AH30-3433	プッシュロット	F1070L	2	510-3 ^ト
	AH30-3435	プッシュロット	F1220L	2	712-3 ^ト
43	A025-3300	スラストベアリング	51109	1	NPC 1.0~2.5
	A030-3300	スラストベアリング	51110	1	NPC 3.0
44	A025-3310	ポンプメタル	4520	1	NPC 1.0~2.5
	A030-3310	ポンプメタル	5020	1	NPC 3.0
45	A025-3320	ユニットベース		1	NPC 1.0~2.5
	A030-3320	ユニットベース		1	NPC 3.0
46	A025-3340	ワッシャ		1	NPC 1.0~2.5
	A030-3340	ワッシャ		1	NPC 3.0
47	A025-3350	スナップリング	S45	1	NPC 1.0~2.5
	A030-3350	スナップリング	S50	1	NPC 3.0
48	A000-4100	ステアホイールピン		4	共通
49	A000-4110	ロールピン	Φ8×50	1	共通
50	A000-3360	キャップボルト	M5×40	2	共通
51	A000-3390	リンクメタル	1615	2	共通
52	A000-3401	リフトリンク F460		1	F460巾
	A000-3402	リフトリンク F520		1	F520巾
	A000-3403	リフトリンク F600		1	F600巾
	A000-3404	リフトリンク F685		1	F685巾
53	A000-3420	リンクメタル	1620	2	共通
54	A000-3440	ロールピン	Φ5×30	2	共通
55	A000-3450	プッシュロットピンA		2	共通
56	A000-3370	ユニットベースピン		2	共通

ハンドパレットパーツリスト(NPC).xls

NO	部品番号	部品名称	部品型式	数量	用途
57	A000-3380	ナット	UナットM5	2	共通
58	4130-0	ボールベアリング	6005ZZ	4	共通
59	NC00-4000	ステアホイール	Φ180×50 ^h アリング ^g 付	2	共通
60	A000-4150	スナップリング	S25	2	共通
61	A000-1530	ローラピン		1	共通
62	A000-1550	ポンプローラ		1	共通
63	1540-0	メタル	BM1208F20FB	2	共通
64	C000-6201	スナップリング	S18	1	共通
65	C000-6211	スプリングザ		1	共通
66	C000-6221	ハンドルスプリング		1	共通
67	C000-6234	プランジキ		4	共通
68	パッキンSET	バックアップリング	P18	1	共通
69	パッキンSET	パッキン	FU0180KO	1	共通
70	A000-1520	メタル	BM1810F26FB	2	共通
71	A000-1510	ハンドルピン		1	共通
72	A000-1640	アジャストボルト		1	共通
73	A000-1650	ナット	M6 三種 P0.75	1	共通
74	C000-1591	カムプレート		1	共通
75	A000-1660	ワッシャ	皿バネ Φ12	2	共通
76	A000-1670	ショルダーボルト		2	共通
77	A000-1560	セットボルト	M6×10	1	共通
78	A000-1570	ハンドルピンジ		4	共通
79	パッキンSET	パッキン	PDU12	1	共通
80	C000-6031	ノズルピン		1	共通
81	C000-6041	ノズルスプリング		1	共通
82	パッキンSET	パッキン	PDU18	1	共通
83	C025-6102	ポンプタンク		4	NPC 1.0~2.5
	C030-6102	ポンプタンク		4	NPC 3.0
84	パッキンSET	パッキン	PDU30	1	NPC 1.0~2.5
	パッキンSET	パッキン	PDU32	1	NPC 3.0
85	C000-6110	キャップボルト	M8×10	1	共通
86	C000-6120	CUパッキン	Φ8	1	共通
87	C000-6880	インテークプラグ		1	共通
88	C000-6291	スチールボール	Φ5	1	共通
89	C000-6301	インレットスプリング		1	共通
90	C000-6860	CUパッキン	Φ6	1	共通
91	パッキンSET	Oリング	1A-G135	1	共通
92	C000-6390	キャップボルト	M8×50	4	共通
93	C000-6120	CUパッキン	Φ8	4	共通
94	CH25-6410	ピストン		4	NPC 1.0~2.5
	CH30-6410	ピストン		4	NPC 3.0
	GL25-6410	ピストン		4	NPC 低床
95	パッキンSET	バックアップリング	P30	1	NPC 1.0~2.5
	パッキンSET	バックアップリング	P35	1	NPC 3.0

ハンドパレットパーツリスト(NPC).xls

NO	部品番号	部品名称	部品型式	数量	用途
96	パッキンSET	Oリング	1B-P30	1	NPC 1.0~2.5
	パッキンSET	Oリング	1B-P35	1	NPC 3.0
97	C000-6440	ストレートピン	Φ6×15	2	共通
98	C000-6881	プラグ	nptf1/16	2	共通
99	C000-1320	Sワッシャ	Φ8	4	共通
100	C000-6820	キャップボルト	M8×35	4	共通
101	C000-6121	CUパッキン		3	共通
102	C000-6890	バルブピース1		1	共通
103	C000-6610	スチールボール	Φ5.5	1	共通
104	C000-6681	スプールNE		1	共通
105	C000-6222	スプリングNE		1	共通
106	パッキンSET	Oリング	1B-P11	1	共通
107	C000-6721	バルブピース2		1	共通
108	C000-6290	スチールボール	Φ4.76	2	共通
109	C000-6680	スプール		1	共通
110	C000-6691	下降スプリング		1	共通
111	パッキンSET	Oリング	1B-P14	1	共通
112	C000-6731	バルブキャップ		1	共通
113	C025-6451	ポンプベース		1	NPC 1.0~2.5
	C030-6451	ポンプベース		1	NPC 3.0
114	C000-6480	CUパッキン	Φ5	1	共通
115	パッキンSET	Oリング	1B-P11	1	共通
116	C000-6500	ケースHRプラグ		1	共通
117	C000-6520	ボールオサエ		1	共通
118	C015-6530	リリーフスプリングH		1	NPC 1.0~1.5
	C030-6530	リリーフスプリングH		1	NPC 2.5~3.0
119	C000-6120	CUパッキン	Φ8	1	共通
120	C025-6550	プラグHR		1	NPC 1.0~2.5
	C030-6550	プラグHR		1	NPC 3.0
121	パッキンSET	Oリング	1B-S39	1	共通
122	C025-6571	ピストンシリンダ		1	NPC 1.0~2.5
	C030-6571	ピストンシリンダ		1	NPC 3.0
	C025-6700	パッキンSET		1	NPC 1.0~2.5
	C030-6700	パッキンSET		1	NPC 3.0
	C000-6901	コントロールバルブSET		1	NPC 1.0~2.5
	C025-6902	チェックバルブSET		1	NPC 1.0~2.5
	C030-6902	チェックバルブSET		1	NPC 3.0
	A000-4200	PブレーキAssy		1	共通

注意: 取消し線がついてる分は廃盤商品です。

C025-6700 NPC型 1.0~2.5トン 内訳

NO	部品番号		部品名称	部品型式	数量	用途
1	68	C000-6261	バックアップリング	P-18 25.8*1.75T	1	
2	69	C000-6271	パッキン	FUO180KO	1	
3	79	C000-1631	パッキン	PDU-12	1	
4	82	C000-6090	パッキン	PDU-18	1	
5	84	C025-6081	パッキン	PDU-30	1	
6	91	C000-6130	Oリング	1A-G135	1	
7	95	C025-6430	バックアップリング	P-30 36*1.25T	1	
8	96	C025-6420	Oリング	1B-P30	1	
9	106・115	C000-6081	Oリング	1B-P11	2	#106 #115
10	111	C000-6082	Oリング	1B-P14	1	
11	121	C000-6083	Oリング	1B-S39	1	

C030-6700 NPC型 3.0トﾝ 内訳

NO	部品番号		部品名称	部品型式	数量	用途
1	68	C000-6261	バックアップリング	P-18 25.8*1.75T	1	
2	69	C000-6271	パッキン	FUO180KO	1	
3	79	C000-1631	パッキン	PDU-12	1	
4	82	C000-6090	パッキン	PDU-18	1	
5	84	C030-6081	パッキン	PDU-35	1	
6	91	C000-6130	Oリング	1A-G135	1	
7	95	C030-6430	バックアップリング	P-35 41*1.25T	1	
8	96	C030-6420	Oリング	1B-P35	1	
9	106・115	C000-6081	Oリング	1B-P11	2	#106 #115
10	111	C000-6082	Oリング	1B-P14	1	
11	121	C000-6083	Oリング	1B-S39	1	