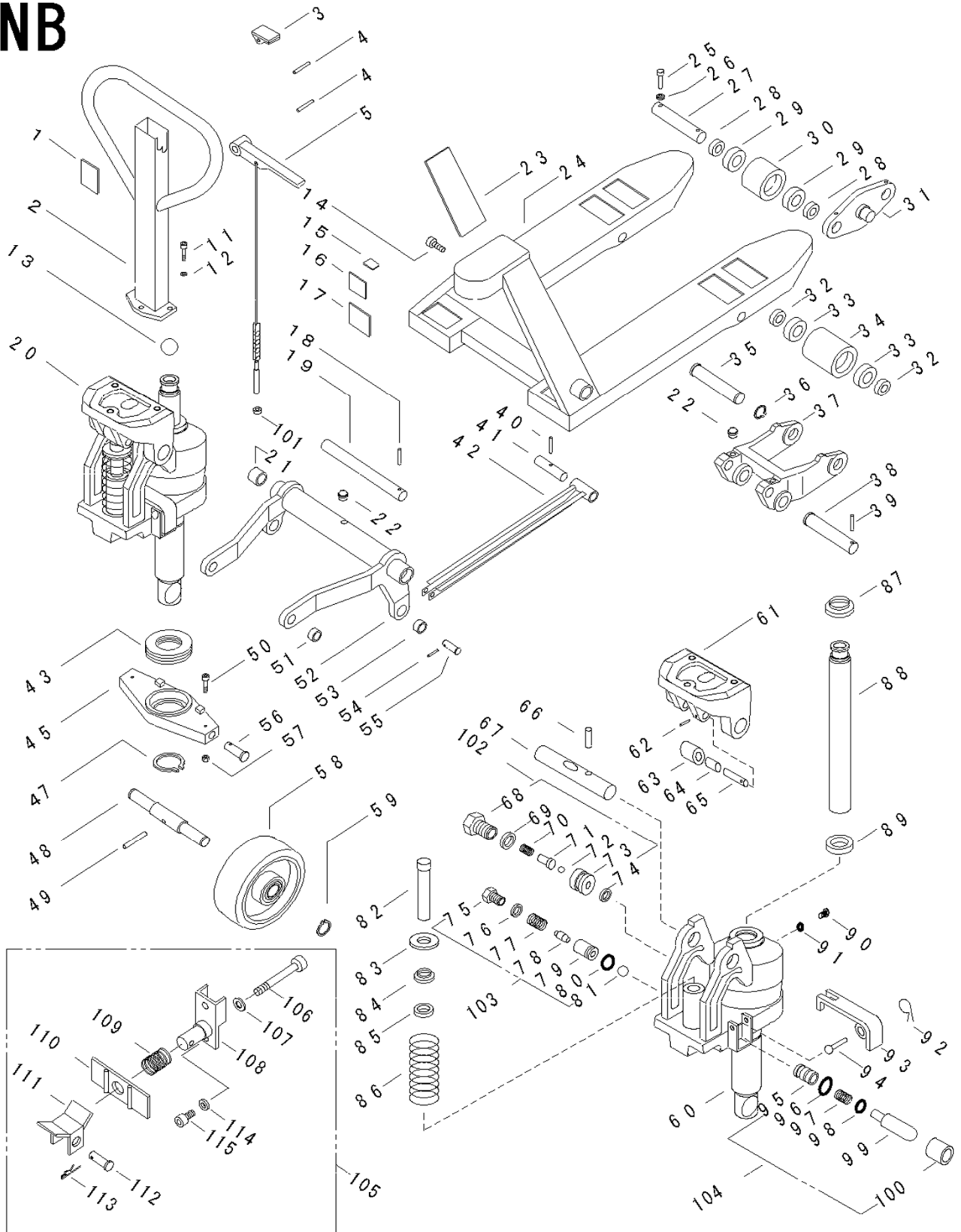


NB



ハンドパレットパーツリスト(NB).xls

NO	部品番号	部品名称	部品型式	数量	用途
	E000-12000	ハンドルASSY		4	共通
1	C000-12500	操作プレート		1	共通
2	E000-12010	ハンドル		1	共通
3	E000-12020	ポストキャップ		1	共通
4	E000-12030	ロールピン	5 × 35	2	共通
5	E000-12040	コントロールレバーASSY		1	共通
6					
7					
8					
9					
10					
11	A000-13100	キャップボルト	M8 × 16	3	共通
12	A000-13200	Sワッシャ	Φ8	3	共通
13	A000-16100	スチールボール	Φ17.14	1	共通
14	A000-36500	キャップボルト	M8 × 10	1	共通
15	C000-36210	型式ラベル		1	各機種別
16	C000-36310	ネームプレート		1	各機種別
17	C000-36400	コーションラベル		1	共通
18	A000-34600	ロールピン	Φ6 × 35	1	共通
19	A000-34701	リフトリンクピンF520		1	F520巾
	A000-34702	リフトリンクピンF460		1	F460巾
	A000-34703	リフトリンクピンF600, 685		1	F600, 685巾
	C000-34704	リフトリンクピンF609		1	ビールパレット
20	DH15-60031	ポンプASSY, STD		1	NB1.0~1.5
	DH30-60032	ポンプASSY, 3ト		1	NB2.5~3.0
	DL15-60033	ポンプASSY, 1.5低床		1	NB1.0~1.5低床
	DL25-60034	ポンプASSY, 2.5低床		1	NB2.5低床
21	A000-13400	メタル	2525	2	共通
22	A000-34800	グリスニップル	M6S	5	共通
23	C000-36100	ステッカー		1	共通
24		フレームASSY	M6 × 30	4	各機種別
25	AH30-53001	キャップボルト	Φ6	8	NB3.0
26	AH30-53601	Sワッシャ		8	NB3.0
27	AH30-53101	ロードホイールピン		4	NB3.0
28	AH30-53201	ベアリングカバー	6204ZZ	8	NB3.0
29	AH00-53301	ボールベアリング		8	NB3.0
30	ET00-0035T	ロードホイール	Φ78 × 70 ベアリング・カラー付き	4	NB3.0
31	AH30-53501	タンデムブラケット		4	NB3.0
32	AH25-53202	ベアリングカバー		4	NB1.5~2.5
	AL00-53203	ベアリングカバー		4	NB低床
33	AH00-53301	ボールベアリング	6204ZZ	4	NB1.0~2.5
	AL00-53302	ボールベアリング	6004ZZ	4	NB低床
34	NC00-00201	ロードホイール ベアリング付	Φ76 × 85	2	NB1.5~2.5
	AL00-53403	ロードホイール	Φ65 × 100	2	NB低床

ハンドパレットパーツリスト(NB).xls

NO	部品番号	部品名称	部品型式	数量	用途
	NC00-00203	ロードホイール ベアリング・カバー付	Φ 76 × 85	2	NB1.0
35	AH00-53102	ロードホイールピン		2	NB1.0~2.5
36	AH00-52400	スナップリング	S19	2	NB1.0~2.5
37	AH00-52501	ホイールベルクランク		2	NB
	AL00-52502	ホイールベルクランク		2	NB低床
38	AH00-52701	ベルクランクピン		2	NB
	AL00-52702	ベルクランクピン		2	NB低床
39	AH00-52801	ロールピン	Φ 6 × 30	2	NB
	AL00-52802	ロールピン	Φ 5 × 30	2	NB低床
40	A000-34900	ロールピン	Φ 5 × 27	2	共通
41	A000-35000	プッシュロットピンB		2	共通
42	A000-34301	プッシュロット	F810L	2	48,58
	A000-34302	プッシュロット	F980L	2	49,59
	A000-34303	プッシュロット	F1070L	2	510
	A000-34304	プッシュロット	F1150L	2	511
	A000-34305	プッシュロット	F1220L	2	712
	A000-34306	プッシュロット	F650L	2	76
	A000-34307	プッシュロット	F810L	2	58低床
	A000-34308	プッシュロット	F980L	2	59低床
	A000-34309	プッシュロット	F1070L	2	510低床
	A000-34310	プッシュロット	F1150L	2	511低床
	A000-34311	プッシュロット	F1220L	2	712低床
	A000-34312	プッシュロット	F1070L	2	510-3 ^ト
	A000-34313	プッシュロット	F1220L	2	712-3 ^ト
43	D000-33010	スラストベアリング		1	共通
45	D000-33210	ユニットベース		1	共通
47	D000-33510	スナップリング	S52	1	共通
48	A000-41000	ステアホイールピン		1	共通
49	A000-41100	ロールピン	Φ 8 × 50	1	共通
50	A000-33600	キャップボルト	M5 × 40	2	共通
51	A000-33900	メタル	1615	2	共通
52	A000-34001	リフトリンクF460		1	F460巾
	A000-34002	リフトリンクF520		1	F520巾
	A000-34003	リフトリンクF600		1	F600巾
	A000-34004	リフトリンクF685		1	F685巾
	C000-34005	リフトリンクF609		1	ビールパレット
53	A000-34200	メタル	1620	2	共通
54	A000-34400	ロールピン	Φ 5 × 30	2	共通
55	A000-34500	プッシュロットピンA		2	共通
56	A000-33700	ユニットベースピン		2	共通
57	A000-33800	ナット	UナットM5	2	共通
58	NC00-4000	ステアホイール	Φ 180 × 50	2	共通
59	A000-41500	スナップリング	S25	2	共通
60		ケーシング		1	NB1.0~1.5

ハンドパレットパーツリスト(NB).xls

NO	部品番号	部品名称	部品型式	数量	用途
		ケーシング		1	NB2.5~3.0
61	D000-65710	ハンドルヒンジ		1	共通
62	D000-66200	ロールピン	Φ4×25	1	共通
63	D000-65510	ポンプローラ		1	共通
64	D000-65410	メタル	MB1020FB	1	共通
65	D000-65310	ロールピン		1	共通
66	D000-66600	ロールピン	Φ6×30	1	共通
67	D000-65110	ハンドルピン		1	共通
68	D000-65510	プラグHR		1	共通
69	D000-61210	CUパッキン	Φ14×8×1T	1	共通
70	D015-65311	リリーフスプリングHR		1	NB1.0~1.5
	D030-65312	リリーフスプリングHR		1	NB2.5~3.0
71	D000-65210	ボール押えHR		1	共通
72	C000-62900	スチールボール	Φ4.76	1	共通
73	D000-65010	バルブピースHR		1	共通
74	D000-64810	CUパッキン	Φ13×7×1T	1	共通
75	D000-67320	バルブプラグ		1	共通
76	D000-61220	CUパッキン		1	共通
77	D000-66920	スプールスプリング		1	共通
78	D000-66810	スプール		1	共通
79	D000-67220	バルブピース2		1	共通
80	パッキンSET	Oリング	1A-P9	1	共通
81	D000-66110	スチールボール	Φ7.14	1	共通
82	D000-62320	プランジャ		1	共通
83	D000-62120	スプリングザ		1	共通
84	パッキンSET	ダストシール	NDR18	1	共通
85	パッキンSET	Uパッキン	UHS18	1	NB1.0~1.5
	パッキンSET	Uパッキン	FUO180KO	1	NB2.5~3.0
86	D000-62220	リターンスプリング		1	共通
87	パッキンSET	ダストシール	PDU32	1	NB1.0~1.5
	パッキンSET	ダストシール	LBH35	1	NB2.5~3.0
88	DH15-64111	ピストン		1	NB1.0~1.5
	DH30-64112	ピストン		1	NB2.5~3.0
	DL15-64113	ピストン		1	NB1.0~1.5低床
	DL25-64114	ピストン		1	NB2.5低床
89	パッキンSET	Uパッキン	UHS32	1	NB1.0~1.5
	パッキンSET	Uパッキン	FUO424KO	1	NB2.5~3.0
90	D000-61110	ドレンボルト		1	共通
91	パッキンSET	Oリング	1A-P8	1	共通
92	D000-69200	スナップピン	呼び6	1	共通
93	D000-65920	カムプレート		1	共通
94	D000-69400	ピン		1	共通
95	D000-68910	バルブピース1		1	共通
96	パッキンSET	Oリング	1A-P11	1	共通

ハンドパレットパーツリスト(NB).xls

NO	部品番号	部品名称	部品型式	数量	用途
97	D000-60420	ノズルスプリング	1A-P8	1	共通
98	パッキンSET	Oリング		1	共通
99	D000-60320	ノズルピン		1	共通
100	D000-61000	ノズルカバー		1	共通
101	E000-12050	ナット	Uナット1/4インチ	1	共通
102	D015-61031	リリーフバルブSET	NO68-74	1	NB1.0~1.5
	D030-61032	リリーフバルブSET	NO68-74	1	NB2.5~3.0
103	D000-61040	調整バルブSET	NO75-81	1	共通
104	D000-61050	ノズルバルブSET	NO95-100	1	共通
105	D000-41060	PブレーキASSY	NO106-115	1	共通
	D015-61061	パッキンSET	8個入り	1	NB1.0~2.0
	D030-61062	パッキンSET	8個入り	1	NB2.5~3.0
	EK00-0498	テラスオイル	No. 22	1K	全機種共通

パッキンセットでの販売になります。

D015-61061 NA・NB型 1.0～1.5トン 内訳

NO	部品番号		部品名称	部品型式	数量	用途
1	80	D000-60830	Oリング	1A-P9	1	
2	84	D000-60910	ダストシール	NDR-18	1	
3	85	D015-62721	Uパッキン	UHS-18	1	
4	87	D015-60821	ダストシール	PDU-32	1	
5	89	D015-64211	Uパッキン	UHS-32	1	
6	91	D000-61210	Oリング	1A-P8	1	
7	96	D000-60820	Oリング	1A-P11	1	
8	98	D000-66320	Oリング	1A-P8	1	

D030-61062 NA・NB型 2.5～3.0トン 内訳

NO	部品番号		部品名称	部品型式	数量	用途
1	80	D000-60830	Oリング	1A-P9	1	
2	84	D000-60910	ダストシール	NDR-18	1	
3	85	C000-62712	Uパッキン	FUO180KO	1	
4	87	D030-60822	ダストシール	LBH-35	1	
5	89	D030-64212	Uパッキン	FUO424KO	1	
6	91	D000-61210	Oリング	1A-P8	1	
7	96	D000-60820	Oリング	1A-P11	1	
8	98	D000-66320	Oリング	1A-P8	1	