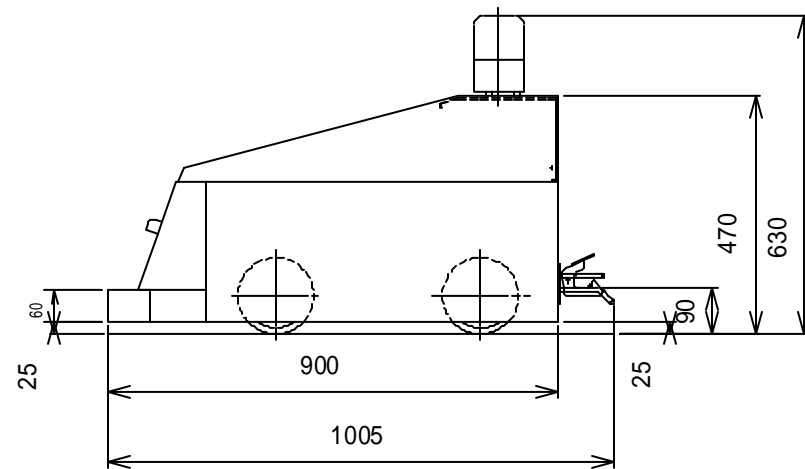
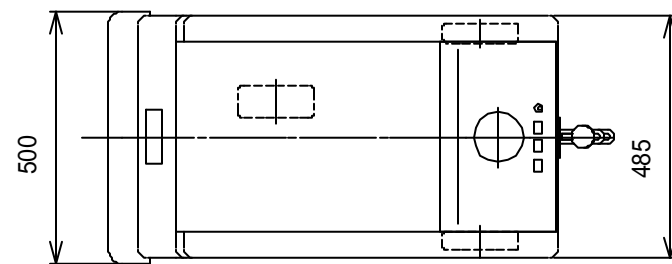
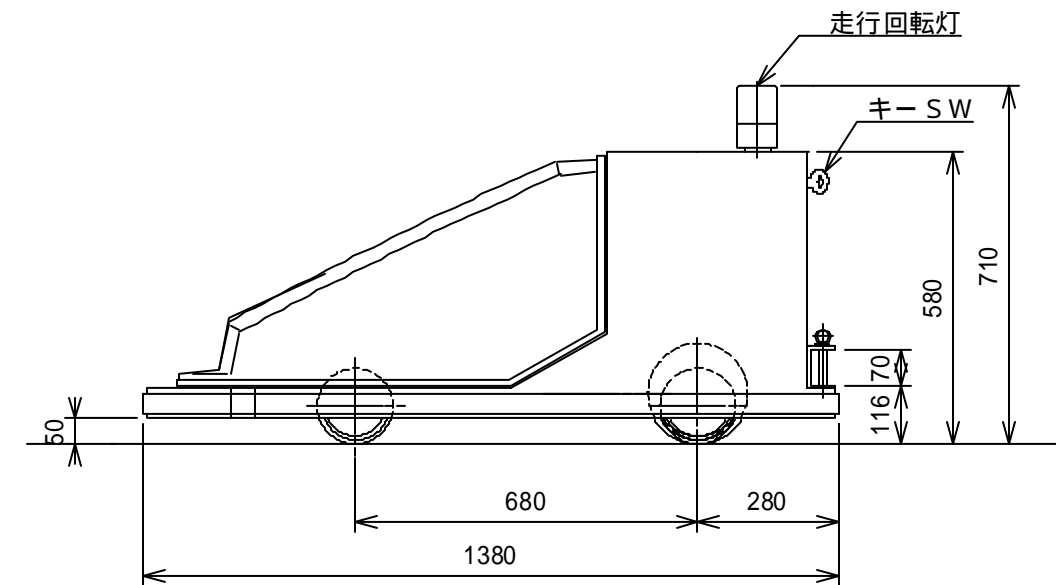
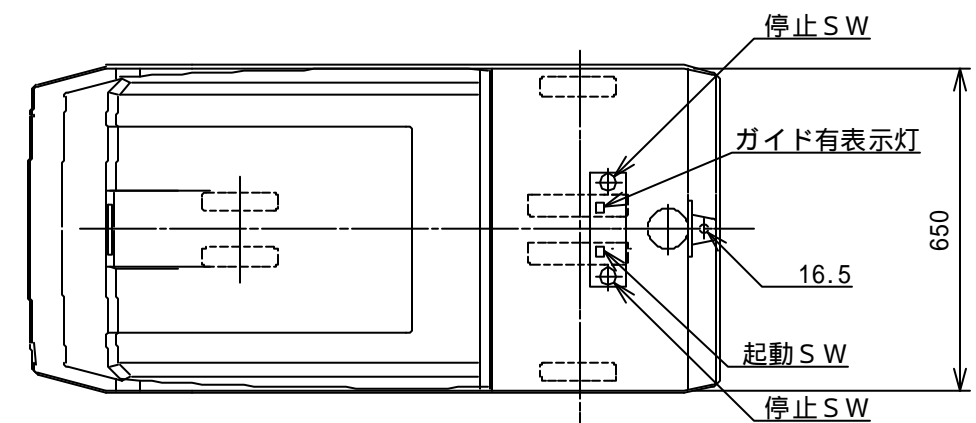


型式	DRC230	DRC530	DRM130/DRL130
けん引荷重	500kg	1000kg	200kg
走行速度(全負荷)	36m/min	33m/min	26m/min
走行速度(無負荷)	40m/min	40m/min	30m/min
最小旋回半径	1500mm		500mm
ドライブモーター	250Wx1	400Wx1	150Wx1
バッテリー	EB50x2	EB100x2	EB50x1
車体寸	全長	1200mm	900mm
	全幅	650mm	480mm
	全高	710mm	630mm
自重	200kg	300kg	100kg
誘導方式	電磁/(磁気)		磁気/光学
走行方向	前進のみ		磁気/光学
停止方式	各駅停車(5ステーション選択停止)		各駅停車
指令方式	車上指示		
走行ブザー			
接触式バンパー			
走行灯/回転灯			
障害物センサ			

上記仕様は改良のため変更することがあります。あらかじめご了承ください。



DRM130/DRL130



DRC230/530