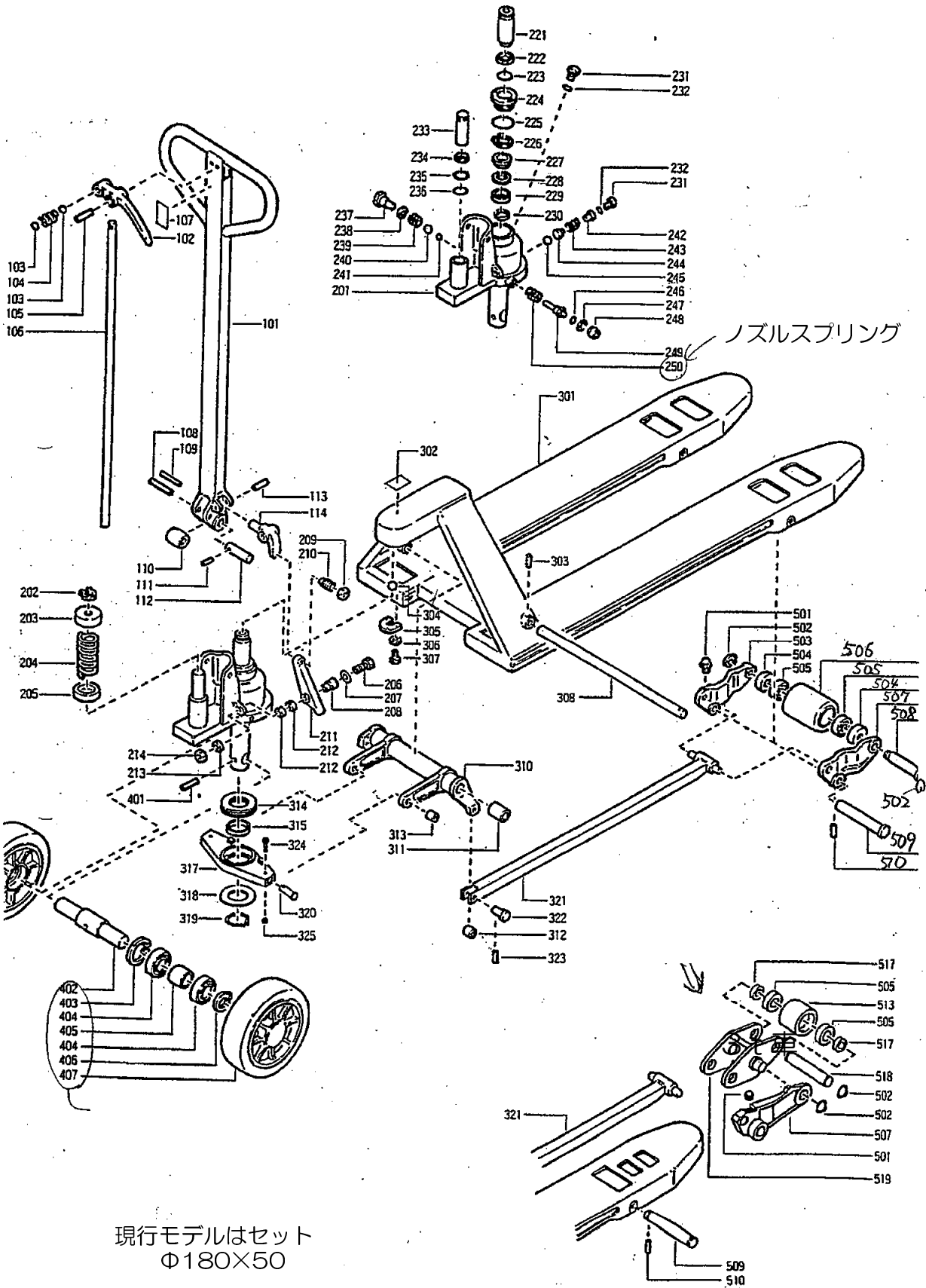


NK-II型バレットトラック

※ パッキン類はセット販売になります。



現行モデルはセット  
Φ180×50



NO	部品番号	部品名称	部品型式	数量	用途
1	101-0	ハンドル		1	共通
2	102-0	コントロールレバー		1	共通
3	103-0	スチールボール	Φ 7.14	2	共通
4	104-0	レバースプリング		1	共通
5	105-0	ロールピン	Φ 6 × 35	1	共通
6	106-0	プッシャー		1	共通
7	107-0	操作プレート		1	共通
8	108-0	ロールピン	Φ 10 × 63	1	共通
9	109-0	ロールピン	Φ 6 × 63	1	共通
10	110-0	ポンプローラ		1	共通
11	111-0	ロールピン	Φ 3 × 20	1	Ⅱタイプ共通
12	112-0	ハンドルピン		1	Ⅱタイプ共通
13	112-1	ハンドルピン		1	Ⅲタイプ共通
14	113-0	ロールピン	Φ 6 × 30	1	共通
15	114-0	ハンドルクランク		1	共通
16	120-0	ハンドルAssy	NO101-114	1	Ⅱタイプ共通
17	120-1	ハンドルAssy	NO101-110.112-114	1	Ⅲタイプ共通
18	201-1	ポンプボディ		1	各機種別
19	202-0	スナップリング	S16	1	共通
20	203-0	スプリングザU		1	共通
21	204-0	ハンドルリターンバネ		1	共通
22	205-0	スプリングザL		1	共通
23	206-0	六角ボルト	M8 × 30	1	Ⅱタイプ共通
24	207-0	シム		1	Ⅱタイプ共通
25	208-0	アームカラー		1	Ⅲタイプ共通
26	209-0	ナット	M8	1	共通
27	210-0	アジャストボルト		1	共通
28	211-0	アーム	イモノ品	1	Ⅱタイプ共通
29	211-1	アーム	プレス品	1	Ⅲタイプ共通
30	212-0	アームメタル		1	Ⅱタイプ共通
31	213-0	Sワッシャ	Φ 8	1	Ⅱタイプ共通
32	214-0	ナット	M8	1	Ⅱタイプ共通
33	215-0	ポンプカバー		1	Ⅲタイプ共通
34	216-0	マルコネジ	M6 × 10	4	Ⅲタイプ共通
35	221-1	ピストン		1	NK1.0~2.5
36	221-2	ピストン		1	NK3.0
37	221-3	ピストン		1	NK低床
38	パッキンSET	ダストシール	DHS-30	1	NK1.0~2.5
39	パッキンSET	ダストシール	DHS-35	1	NK3.0
40	パッキンSET	Oリング	1A-P30	1	NK1.0~2.5
41	パッキンSET	Oリング	1A-P35	1	NK3.0
42	224-1	ラムナット		1	NK1.0~2.5
	224-2	ラムナット		1	NK3.0
43	143-0	ラムナット		1	NK3.0

NO	部品番号	部品名称	部品型式	数量	用途
44	パッキンSET	Oリング	1A-G55	1	共通
45	226-1	スナップリング	R45	1	NK1.0~2.5
46	226-2	スナップリング	R50	1	NK3.0
47	227-1	パッキンオサエ		4	NK1.0~2.5
48	227-2	パッキンオサエ		4	NK3.0
49	パッキンSET	Uパッキン	UHS30	1	NK1.0~2.5
50	パッキンSET	Uパッキン	UHS35	1	NK3.0
51	パッキンSET	バックアップリング	SKY30	1	NK1.0~2.5
52	パッキンSET	バックアップリング	SKY35	1	NK3.0
53	230-1	リーフバルブ		1	Ⅱタイプ1.0~2.5
54	230-2	リーフバルブ		4	Ⅱタイプ3.0
55	231-0	プラグ		1	共通
56	232-0	Oリング	1A-P11	2	共通
57	233-0	プランジャ		1	共通
58	パッキンSET	ダストシール	DHS16	1	共通
59	パッキンSET	バックアップリング	P16	1	共通
60	パッキンSET	Oリング	1B-P16	1	共通
61	237-0	キャップ		4	Ⅱタイプ共通
62	237-1	キャップ		1	Ⅲタイプ共通
63	238-0	CUパッキン	Φ12×16	1	共通
64	239-0	スプリング		1	Ⅱタイプ共通
65	239-1	スプリング		1	Ⅲタイプ共通
66	240-0	トシュツボール	Φ7.14	1	Ⅱタイプ共通
67	240-1	トシュツボール	Φ6.35	1	Ⅲタイプ共通
68	241-0	チュウリツボール	Φ4.76	1	Ⅱタイプ共通
69	241-1	チュウリツボール	Φ4.5	1	Ⅲタイプ共通
70	242-0	リリーフアジャスタ		1	共通
71	243-0	リリーフバネ		1	共通
72	244-0	ボールオサエ		1	共通
73	245-0	リリーフボール	Φ4.76	1	共通
74	パッキンSET	Oリング	1B-P7	1	共通
75	パッキンSET	バックアップリング	P7	1	共通
76	パッキンSET	ノズルピンダストシール		1	共通
77	249-0	ノズルピン		1	共通
78	250-0	ノズルバネ		1	共通
79	251-0	キャップボルト	M6×10	1	Ⅲタイプ共通
80	252-0	CUパッキン		1	Ⅲタイプ共通
81	253-0	スプール		1	Ⅲタイプ共通
82	254-0	アームピン		1	Ⅲタイプ共通
83	255-0	Eリング	E6	1	Ⅲタイプ共通
84	256-0	セットボルト	M6×6	1	Ⅲタイプ共通
85	257-0	スチールボール	Φ4.5	1	Ⅲタイプ共通
86	280-1	パッキンSET		1	NK1.0~2.5
87	280-2	パッキンSET		1	NK3.0

NO	部品番号	部品名称	部品型式	数量	用途
88	290-1	ポンプAssy	STD	1	Ⅲタイプ1.0~2.5
89	290-2	ポンプAssy	3ト	1	Ⅲタイプ3.0
90	290-3	ポンプAssy	低床	1	Ⅲタイプ低床
91	301-1~25	フレームAssy		1	各機種別
92	302-0	型式プレート		1	各機種別
93	303-0	ロールピン	Φ6×35	1	共通
94	304-0	スチールボール	Φ17.46	1	共通
95	305-0	ポンプロック		1	共通
96	306-0	Sワッシャ	Φ8	2	共通
97	307-0	キャップボルト	M8×15	2	共通
98	308-1	リフトリンクピン		1	F460,520中
99	308-2	リフトリンクピン		1	F600,685中
100	310-1	リフトリンク		1	F460中
101	310-2	リフトリンク		1	F520中
102	310-3	リフトリンク		1	F600中
103	310-4	リフトリンク		1	F685中
104	311-0	リフトリンクメタル	Φ25×30×25	2	共通
105	312-0	プッシュロットメタル	Φ16×20×20	2	共通
106	313-0	ユニットベースメタル	Φ16×20×15	2	共通
107	314-1	スラストベアリング	51109	1	NK1.0~2.5
108	314-2	スラストベアリング	51110	1	NK3.0
109	315-1	ポンプメタル	Φ45×50×20	1	NK1.0~2.5
110	315-2	ポンプメタル	Φ50×58×20	1	NK3.0
111	317-1	ユニットベース		1	NK1.0~2.5
112	317-2	ユニットベース		1	NK3.0
113	318-1	スラストワッシャ	Φ45×58×1	1	NK1.0~2.5
114	318-2	スラストワッシャ	Φ51×66×1	1	NK3.0
115	319-1	スナップリング	S45	1	NK1.0~2.5
116	319-2	スナップリング	S50	1	NK3.0
117	320-0	ユニットベースピン		2	共通
118	321-1	プッシュロット	F810L	2	48
119	321-2	プッシュロット	F980L	2	49
120	321-3	プッシュロット	F810L	2	58
121	321-4	プッシュロット	F980L	2	59
122	321-5	プッシュロット	F1070L	2	510
123	321-6	プッシュロット	F1150L	2	511
124	321-7	プッシュロット	F1220L	2	712
125	321-8	プッシュロット	F1070L	2	610
126	321-9	プッシュロット	F650L	2	76
127	321-10	プッシュロット	F1070L	2	710
128	321-11	プッシュロット	F1070L	2	510~3ト
129	321-12	プッシュロット	F1220L	2	712~3ト
130	321-21	プッシュロット	F810L	2	58低床
131	321-22	プッシュロット	F980L	2	59低床

NO	部品番号	部品名称	部品型式	数量	用途
<del>132</del>	<del>321-23</del>	<del>プッシュロット</del>	<del>F1070L</del>	<del>2</del>	<del>510低床</del>
<del>133</del>	<del>321-24</del>	<del>プッシュロット</del>	<del>F1150L</del>	<del>2</del>	<del>511低床</del>
<del>134</del>	<del>321-25</del>	<del>プッシュロット</del>	<del>F1220L</del>	<del>2</del>	<del>712低床</del>
135	322-0	プッシュロットピン		2	共通
136	323-0	ロールピン	Φ4×30	2	共通
137	324-0	キャップボルト	M5×40	2	共通
138	325-0	ナット	UナットM5	2	共通
<del>139</del>	<del>326-0</del>	<del>ステツカ</del>		<del>4</del>	<del>共通</del>
<del>140</del>	<del>327-0</del>	<del>キャップボルト</del>	<del>M8×10</del>	<del>4</del>	<del>皿タイプ共通</del>
141	401-1	ロールピン	Φ8×45	1	NK1.0~2.5
142	401-2	ロールピン	Φ8×50	1	NK3.0
143	402-0	ステアホイールピン		1	共通
144	403-0	スナップリング	R47	2	共通
145	404-0	ボールベアリング	6005ZZ	4	共通
146	405-0	ステアホイールカラー		2	共通
147	406-0	スナップリング	S25	2	共通
148	C000-4000T	ステアホイール	Φ180×50	2	共通
149	501-0	グリスニップル	M6S	4	共通
150	502-0	スナップリング	S19	2	共通
<del>151</del>	<del>503-1</del>	<del>ホイールベルクランクL</del>	<del>EKL</del>	<del>2</del>	<del>NK</del>
<del>152</del>	<del>503-2</del>	<del>ホイールベルクランク</del>	<del>FKL</del>	<del>2</del>	<del>NK低床</del>
153	504-1	ベアリングカバー		4	NK1.0
154	AH25-53202	ベアリングカバー		4	NK1.5~2.5
155	504-3	ベアリングカバー		4	NK低床
156	505-1	ボールベアリング	6204ZZ	4	NK
157	505-2	345	6004ZZ	4	NK低床
159	506(NC00-00203)	ロードホイール ベアリング付	Φ78×85 <sup>ハ</sup> アリング・カラー付き	2	NK1.5~2.5
160	506(ET00-0034T)	ロードホイール ベアリング付	Φ65×100 <sup>ハ</sup> アリング・カラー付き	2	NK低床
<del>161</del>	<del>507-1</del>	<del>ホイールベルクランクR</del>	<del>EKR</del>	<del>2</del>	<del>NK</del>
<del>162</del>	<del>507-2</del>	<del>ホイールベルクランクR</del>	<del>FKR</del>	<del>2</del>	<del>NK低床</del>
163	508-0	ロードホイールピン		2	共通
164	509-1	ベルクランクピン		2	NK
165	509-2	ベルクランクピン		2	NK低床
166	510-1	ロールピン	Φ6×30	2	NK
167	510-2	ロールピン	Φ5×30	2	NK低床
169	513(ET00-0035T)	ロードホイール ベアリング付	Φ78×70 <sup>ハ</sup> アリングカバー付	4	NK3.0
170	517-0	ワッシャ	Φ20×34×5	8	NK3.0
171	518-0	ロードホイールピン		4	NK3.0
<del>172</del>	<del>519-0</del>	<del>タンデムブラケット</del>		<del>2</del>	<del>NK3.0</del>
	285-0	ノズルバルブAssy		1	

注意: 取消し線がついてる分は廃盤商品です。

  パッキンセットでの販売になります。

280-1 NK型 1.0~2.5トン 内訳

NO	部品番号	部品名称	部品型式	数量	用途
1	222-1	ダストシール	DHS-30	1	
2	223-1	Oリング	1A-P30	1	
3	225-0	Oリング	1A-G55	1	
4	228-1	Uパッキン	UHS-30	1	
5	229-1	バックアップリング	SKY-30	1	
6	232-0	Oリング	1A-P11	2	
7	234-0	ダストシール	DHS-16	1	
8	235-0	バックアップリング	P-16	1	
9	236-0	Oリング	1B-P16	1	
10	246-0	Oリング	1B-P7	1	
11	247-0	バックアップリング	P-7	1	
12	248-0	ノズルピンシール	誠和化工製	1	

1104-1827 EK

280-2 NK型 3.0トン 内訳

NO	部品番号	部品名称	部品型式	数量	用途
1	222-2	ダストシール	DHS-35	1	
2	223-2	Oリング	1A-P35	1	
3	225-0	Oリング	1A-G55	1	
4	228-2	Uパッキン	UHS-35	1	
5	229-2	バックアップリング	SKY-35	1	
6	232-0	Oリング	1A-P11	2	
7	234-0	ダストシール	DHS-16	1	
8	235-0	バックアップリング	P-16	1	
9	236-0	Oリング	1B-P16	1	
10	246-0	Oリング	1B-P7	1	
11	247-0	バックアップリング	P-7	1	
12	248-0	ノズルピンシール	誠和化工製	1	

1206-1824 LHG103E LHG133E