

《 型式の見分け方 》

いつもお世話になっております。

型式によりパーツが変わりますので、本図により何型か判定して下さい。

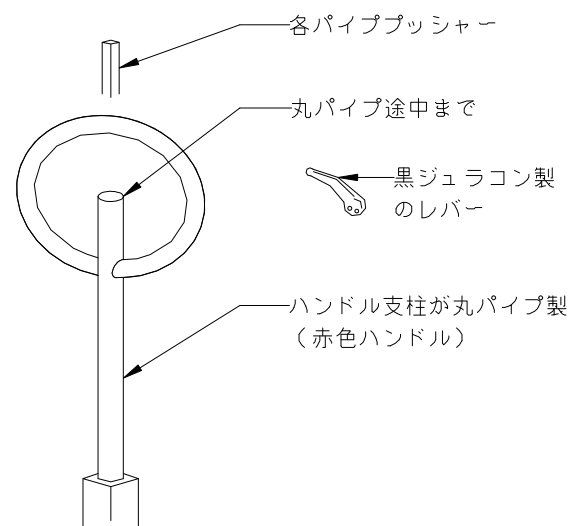
ハンドルの形状である程度の型式特定が出来ます。

その他は、ピストンとプランジャー径の測定でも型式判定可能です。

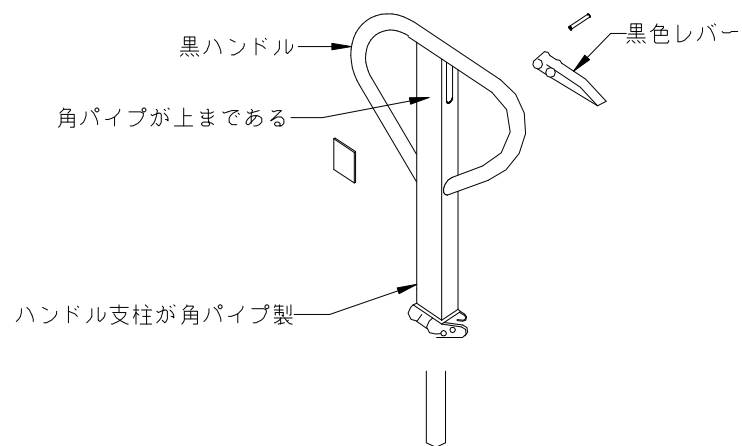
お手数をおかけしますがよろしくお願いいたします。

コレック株式会社
サービス部品課
TEL 06-6351-4818
FAX 06-6351-8365

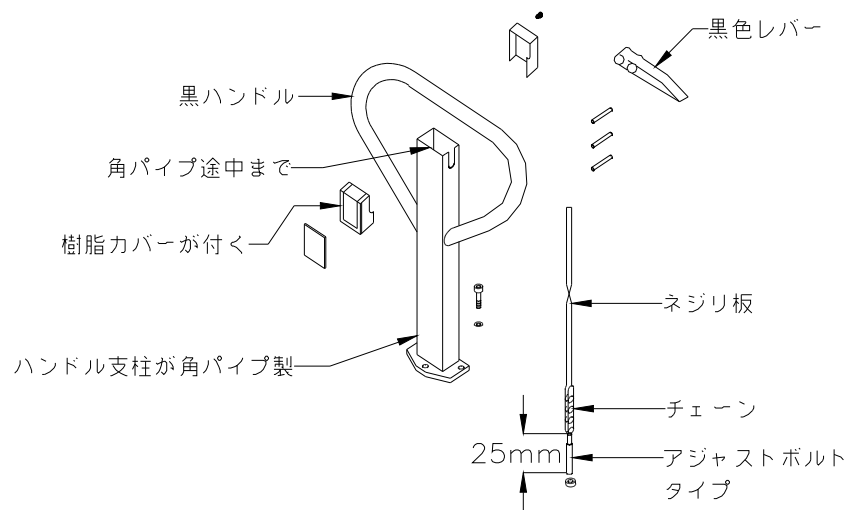
K型<1976年9月～1986年12月>



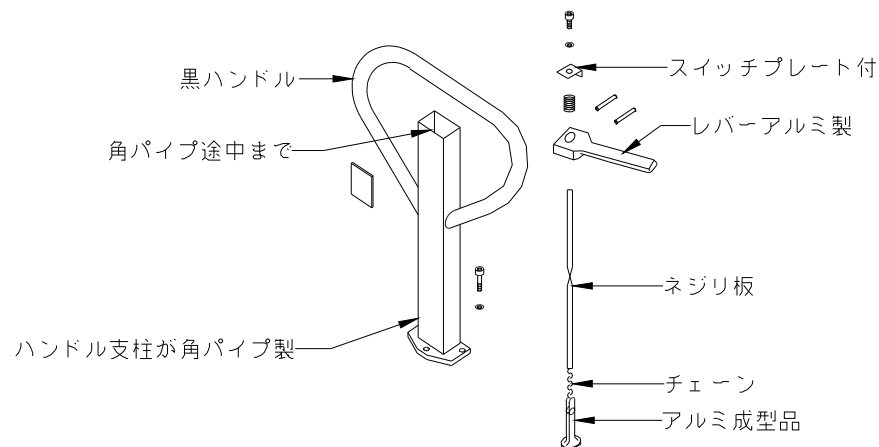
NK型<1987年1月～1993年6月>



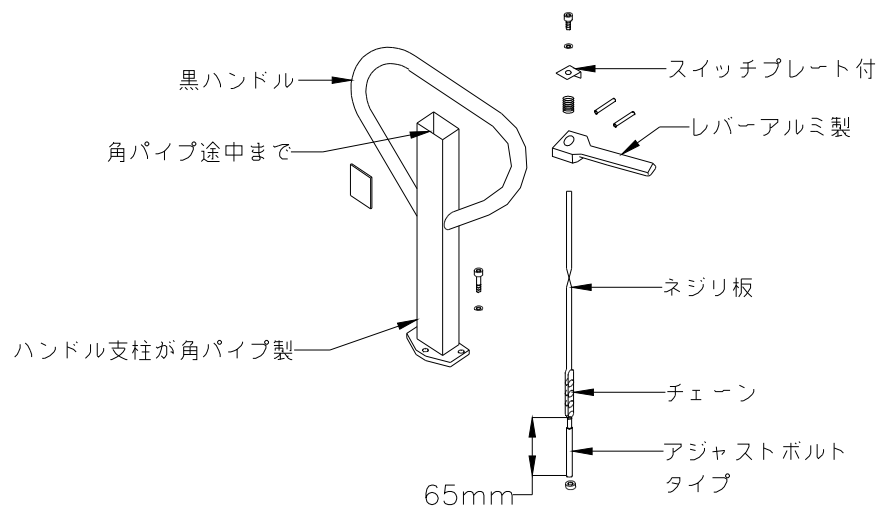
NPA型<1993年7月～1994年7月>



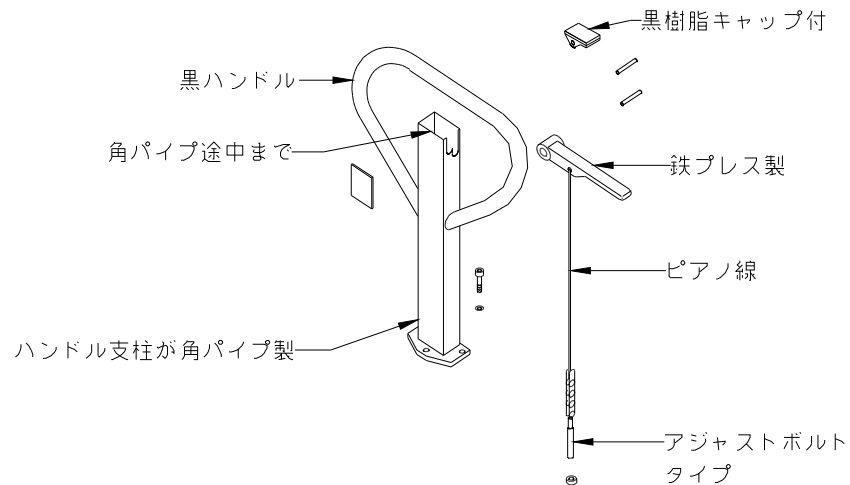
NPC型<1994年8月～1996年7月>



NA型<1996年8月～1999年2月>



NB型<1999年3月～2005年11月>



※2005年12月以降はハンドルが樹脂製

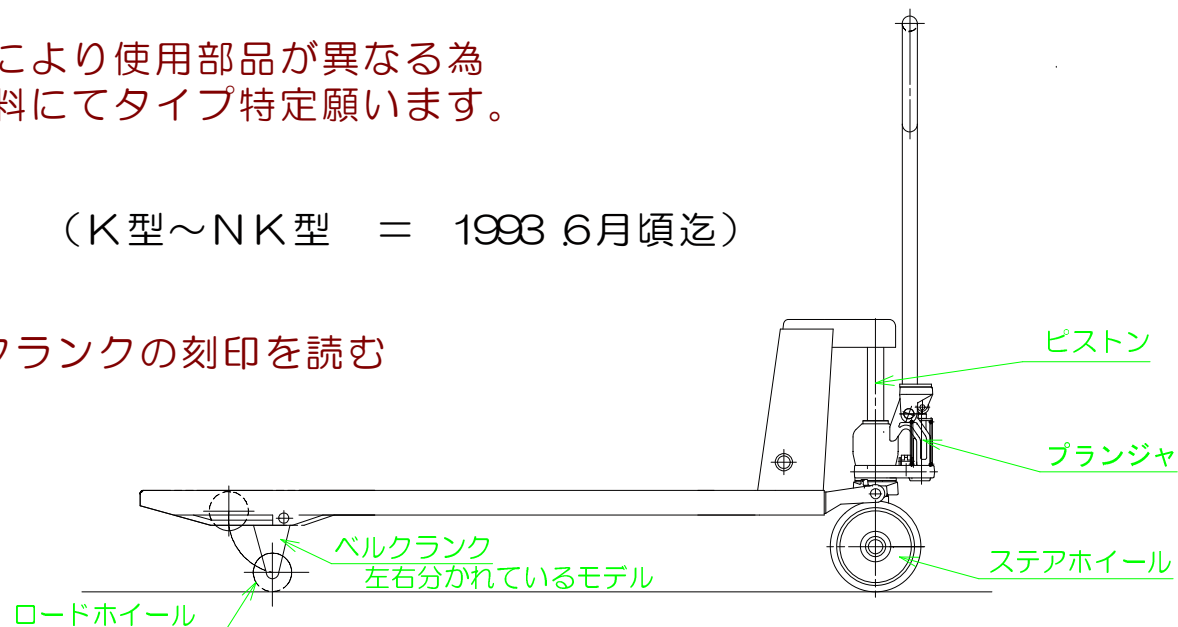
ハンドパレットトラック 経歴一覧表

型 式	STD/低床	ベルクランク 刻印	ピストン径	プランジャ径	ロードホイール	ステアホイール	パッキンセット番号	備 考
K型 1～1.5トン	STD	AKR・AKL	30	20	85*100	200*63	118-1	製造打ち切り後16年経過、在庫無し部品有り。 都度問い合わせください。
	低床	BKR・BKL			65*100			
K型 2.5トン	STD	AKR・AKL	35	18	85*100	180*50	118-2	
	低床	BKR・BKL			65*100			
K型 3トン	STDのみ	AKR・AKL			82*70*4ヶ			
NKⅡ型 1～2.5トン	STD	CKR・CKL	30	16	76*95		280-1	
	低床	DKR・DKL			65*100			
NKⅡ型 3トン	STDのみ	CKR・CKL	35		78*70			280-2
NKⅢ型 1～2.5トン	STD	EKR・EKL	30		76*95	280-1		
	低床	FKR・FKL			65*100			
NKⅢ型 3トン	STDのみ	EKR・EKL	35		78*70*4ヶ	280-2		
NP-A型 1～2.5トン	STD	—	30	18	76*95	A025-6700	NPBは、ポンプがNPA、ハンドルがNPCと同じ ポンプクイックリフト付	
	低床	—			65*100			
NP-A型 3トン	STDのみ	—	35		78*70*4ヶ			A030-6700
NP-B型 1～2.5トン	STD	—	30		76*95			A025-6700
	低床	—			65*100			
NP-B型 3トン	STDのみ	—	35		78*70*4ヶ			A030-6700
NP-C型 1～2.5トン	STD	—	30	76*95	C025-6700	ハンドルレバー部のみNPB～NA共通 ポンプクイックリフト無し		
	低床	—		65*100				
NP-C型 3トン	STDのみ	—	35	78*70*4ヶ	C030-6700			
NA・NB型 1～2.0トン	STD	—	32	18	76*95	D015-61061	NAとNBの違いは、ハンドル部のみ	
	低床	—			65*100			
NA・NB型 2.5トン	STD	—	35		76*95	D030-61062		
	低床	—			65*100			
NA・NB型 3トン	STDのみ	—			78*70*4ヶ			

型式により使用部品が異なる為
本資料にてタイプ特定願います。

タイヤサイズ (K型~NK型 = 1993.6月頃迄)

ベルクランクの刻印を読む



	刻印	ステアホイール	ロードホイール
K型	AKR (L)	Φ200	Φ85×100
	BKR (L)	Φ180	Φ65×100
NK-Ⅱ型	CKR (L)	Φ180	Φ76×95
	DKR (L)	Φ180	Φ65×100
NK-Ⅲ型	EKR (L)	Φ180	Φ76×95
	FKR (L)	Φ180	Φ65×100

← 93年6月頃

これ以降はベルクランクが一体物となり刻印はありません。

(NPA~NA~NB)

ステアホイールはΦ180で共通です

ロードホイールはスタンダード or 低床どちらか

3トンはW車輪です。